

유연한 로봇암의 강건진동제어

박형욱*, 박노철**, 양현석***, 박영필***, 김승호*

Robust Vibration Suppression of Flexible Robot Arm Using Voice Coil Motor

Hyung Wug Park*, No Cheol Park**, Hyun Seok Yang***, Young Pil Park***and Seung Ho Kim*

ABSTRACT

The flexibility of a manipulator inevitably yields vibration at the end effector. In this work, position and vibration control for a flexible robot arm was studied using a separate voice coil type actuator to raise the accuracy and speed of end tip. A flexible robot arm with a tip mass is modeled as an Euler-Bernoulli beam. An H_∞ controller is adapted to get a robust control against unmodeled higher-order mode vibration, output sensor noise, and etc. Simulations and experiments show that the modeling of the system is acceptable and robust vibration control is also achieved.

Key Words : Flexible Robot Arm(유연한 로봇암), Spill-Over(스필오버), H_∞ Controller(H_∞ 제어기), Voice Coil Motor(음성코일모터), Robust Vibration Control (강건한 진동제어)

1. 서론

최근 산업화의 발달로 인하여 고속, 고정도의 로봇이 필요하게 되었다. 그리고 정보화로의 진행이 가속화되면서 고속의 정보저장기기를 위한 픽업부의 고속회전이 필요하게 되었으며, 또한 우주에서의 작업을 위한 경량의 긴팔 로봇암이 필요하게 되었다. 이러한 경우에 있어 고속 또는 경량의 링크로 인하여 야기되는 회전체의 진동제어가 필연적이라 할 수 있다.

유연한 링크를 가진 회전 조작기에 대한 연구는

1965년 Pan^[1]에 의해 무거운 물체를 이동시키는 계를 오일러빔으로 가정하여 횡진동에 관한 연구를 수행한 이래 많은 연구가 이루어져 왔고, 최근의 연구경향으로는 진동을 억제하기 위하여 추가되는 구동기를 부착하는 경우와 유연성을 이용한 힘제어 등에 관한 연구가 진행 중이다. 이러한 유연한 링크를 가진 로봇 조작기에 대한 최근의 연구를 살펴보면 다음과 같다.

1994년에 Konno^[2]등은 공간상의 유연한 조작

* 한국원자력연구소
** 연세대학교 대학원 기계공학과
*** 연세대학교 공과대학 기전공학부

기의 형상에 따른 구조적 진동의 제어가능성을 연구하였다. 그들은 작동기(actuator)가 구조진동모우드에 얼마나 영향을 미칠 수 있는가에 대한 모달 접근 개념(modal accessibility)으로부터 조작기에 따른 구조진동의 제어 불가능 형상에 대한 연구를 하였으며, Lopez-Linares^[3] 등은 최적제어에 의한 속도지령입력의 변화와 pseudo-inverse 비선형 비연성화에 의한 속도지령입력의 변화로 진동을 억제하면서 위치제어를 행하는 실험을 통하여 설계된 제어기의 안정성에 대하여 연구하였다. 1995년 Trautman^[4] 등은 유연한 외팔보의 진동에 H_∞ 제어를 이용한 실험결과와 기존의 PID 제어를 이용한 결과와 비교하여 H_∞ 제어를 이용한 경우가 더 나은 감쇠효과가 있음을 실험적으로 연구하였고, Khalil^[5] 등은 유연한 조작기의 제어를 위한 비선형 토크의 계산을 순환 연산법을 이용하여 구 효율성에 대하여 연구하였다. 1993년 Young^[6] 등은 LQ를 이용하여 구한 슬라이딩 표면(sliding surface)을 도입한 슬라이딩 모드 제어(frequency-shaped sliding mode control)를 사용하여 주파수영역에서의 비선형제어기의 설계가 가능함을 보였고, 1996년 Kitamura^[7] 등은 유연한 암의 위치제어를 주파수 정형된 슬라이딩 모드 제어를 사용하여 주파수영역에서의 슬라이딩 표면을 설계하였으며, 동년 Nonami^[8] 등은 H_∞/μ 의 이론을 도입한 슬라이딩 표면의 설계를 하여 유연한 빔의 진동제어를 하였으며, 최승복^[9] 등은 피에조를 이용한 유연한 링크의 진동제어를 슬라이딩 모드 제어를 사용하여 하였다.

현재까지 진행된 유연한 외팔보의 진동제어연구는 대부분이 능동제어를 이용한 서보모터의 토크 제어 방식이었다. 이러한 방식은 진동과 위치제어를 동시에 서보모터가 제어해야하기 때문에 고속이송이 불가능하게되므로, 보다 빠른 효과적인 제어기의 구성을 위해서는 각각의 목적에 맞는 독립적인 작동기 및 제어기를 구성하여야만 한다.

본 연구에서는 음성코일모터를 유연한 로봇암의 진동제어에 사용하고, 서보모터는 허브의 회전각제어에 각각 사용하였다. 또한 유연한 암을 Euler-Bernoulli 빔으로 가정하고 운동방정식을 유도하였으며 확장된 Hamilton의 원리와 Galerkin의 모우드합 방법을 이용하여 모델의 진동을 해석하였으며 일차 모우드만을 계의 공칭모델에 포함시켰다

강건한 제어기를 구성하기 위해서는 고려하지 않은 고차모우드로 인한 스피로우버(spill-over)현상을 줄이는 것이 중요하다. H_∞ 제어기를 사용하여 링크의 모델링하지 않은 고차모우드 및 센서잡음등에 대하여 강건한 제어기를 설계하였으며, 실험 및 시뮬레이션을 통하여 진동제어성능을 고찰하였다.

2. 모델링

2.1 계의 모델링

단일 링크의 유연한 외팔보의 진동제어계를 Fig. 1에서와 같이 첨단질량이 부착된 1자유도계 외팔보로 이상화하여 해석한다. 강체로 간주되는 길이 l 인 유연한 외팔보가 고정되어 있으며, 유연한 외팔보의 굽힘 강성계수 EI, 단위 길이당 질량 m 인 Euler-Bernoulli보로 가정한다.

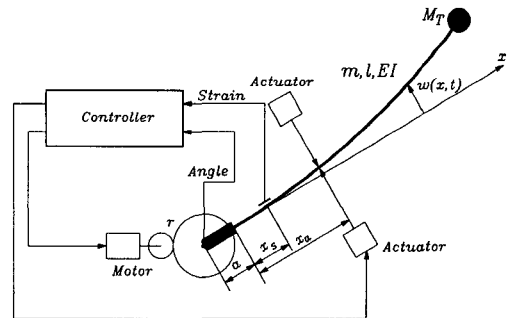


Fig. 1 1 D.O.F. flexible link model

강체인 로봇팔을 회전시킬 때 발생하는 원심력 및 팔의 축방향 및 폭 방향 변위와 회전시 발생하는 Coriolis 영향을 무시하면 유연한 외팔보의 횡방향 진동에 대한 운동방정식과 경계조건을 확장된 Hamilton의 원리를 이용하여 다음의 식(1), (2)와 같이 유도 할 수 있다.

$$EI \frac{\delta^4 w(x,t)}{\delta x^4} + M \frac{\delta^2 w(x,t)}{\delta t^2} = -M(x+a) \ddot{\theta}(t) + F \delta(x-x_a) \quad (1)$$

여기서

$$M = m + M_T \delta(x-l) + M_{AM} \delta(x-x_a),$$

$$w(x,t)|_{x=0} = 0, \quad \frac{\delta w(x,t)}{\delta x} |_{x=0} = 0,$$

$$\frac{\delta^2 w(x,t)}{\delta x^2} \Big|_{x=l} = 0, \quad \frac{\delta^3 w(x,t)}{\delta x^3} \Big|_{x=l} = 0, \quad (2)$$

M_T 는 부하질량, M_{AM} 은 제어력을 발생시키는 힘 작동기 코일의 질량이고, l 은 외팔보의 길이, x_0 는 음성코일모터의 부착위치, a 는 허브의 길이이다. 또한 $w(x,t)$ 는 상대회전좌표축에 대한 보의 횡방향 변위(lateral displacement)이고 θ 는 회전각을 나타낸다. 본 논문에서 사용한 음성코일모터의 개략도는 Fig. 2 와 같다.

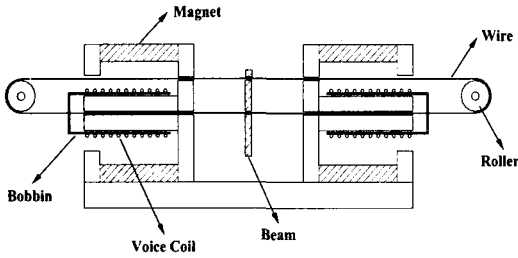


Fig. 2 Voice coil motor

Fig. 2와 같이 제작된 음성코일모터의 음성코일에 의한 제어력 $F(t)$ 는 다음의 식(3)과 같이 정의된다.

$$F(t) = B_\phi l_c K_a V_a \quad (3)$$

여기에서 B_ϕ 는 음성코일모터의 자속밀도이며 l_c 는 음성코일의 길이이며 K_a 은 음성코일모터용 증폭기의 이득(gain), $V_a(t)$ 는 증폭기로 인가된 전압을 나타낸다. 음성코일모터의 입력전압에 대한 출력 전류의 식은 다음의 식(4)와 같다.

$$I_a = K_a V_a \quad (4)$$

Galerkin의 모우드합 방법에 의한 계의 모달해석을 위해 N 개 모우드의 비교함수(comparison function)[9] $\phi_j(x)$ 와 일반화된 좌표 $q_j(t)$ 를 사용하여 식(1)의 해를 다음과 같이 가정할 수 있다.

$$w(x,t) = \sum_{j=1}^N \phi_j(x) q_j(t) \quad (5)$$

여기에서 $\phi_j(x)$ 는 경계조건식(2)를 만족하는 계의 비교함수로 첨단질량이 없는 균일 외팔보의 고유함수를 사용하였으며 이는 식(6)과 같다.

$$\phi_j(x) = \frac{1}{\sqrt{ml}} \left[\cosh\left(\lambda_j \frac{x}{l}\right) - \cos\left(\lambda_j \frac{x}{l}\right) - \sigma_j \left\{ \sinh\left(\lambda_j \frac{x}{l}\right) - \sin\left(\lambda_j \frac{x}{l}\right) \right\} \right] \quad (6)$$

여기서 $j = 1, \dots, N$, $\sigma_j = \frac{\sinh \lambda_j - \sin \lambda_j}{\cosh \lambda_j + \cos \lambda_j}$ 이다.

또한 λ_j 는 무차원 파라미터로 균일 외팔보의 고유치와 다음과 같은 관계가 있다.

$$\omega_j^2 = \lambda_j^4 \left(\frac{EI}{ml^4} \right), \quad (j = 1, \dots, N) \quad (7)$$

이때 고유함수 $\phi_j(x)$ 는 다음의 식(8), (9)와 같이 미분 방정식과 고유함수의 직교성 조건(orthogonality condition)을 만족한다.

$$EI \frac{d^4 \phi_j(x)}{dx^4} = m \omega_j^2 \phi_j(x), \quad (j = 1, \dots, N) \quad (8)$$

$$\langle \phi_i(x) \cdot \phi_j(x) \rangle = \int_0^l m \phi_i(x) \phi_j(x) dx = \delta_{ij} \quad (9)$$

($i, j = 1, \dots, N$)

식(5), (6)을 식(1)에 대입하고 여기에 $\phi_i(x)$ 를 내적(inner product)하여 식 (8), (9)를 이용하여 정리하면 다음과 같은 식(10)을 얻을 수 있다.

$$\sum_{j=1}^N [(\delta_{ij} + a_{ij}) \ddot{q}_j + \delta_{ij} \omega_j^2 q_j] = A_i \ddot{\theta} + B_i F(t) \quad (10)$$

여기서

$$a_{ij} = M^* 4(-1)^{i+j} + M_{AM} \phi_i(x_a) \phi_j(x_a),$$

$$A = -2\sqrt{ml} \left[\frac{l}{\lambda_i^2} + (a+l) M^* (-1)^{i+1} + \frac{a\sigma_i}{\lambda_i} - M_a(x_a+a) \phi_i(x_a) \right],$$

$$M^* = \frac{M_T}{ml}, \quad M_a^* = \frac{M_{AM}}{ml}, \quad B_i = \frac{1}{\sqrt{ml}} \phi_i\left(\frac{x_a}{l}\right)$$

이다.

식(10)을 행렬식으로 표시하면 식(11)과 같다.

$$M_B \ddot{q}(t) + K_B q(t) = f_i \ddot{\theta}(t) + e_a F(t) \quad (11)$$

여기서

$$[M_B]_{ij} = \delta_{ij} + M_T \phi_i(l) \phi_j(l) + M_{AM} \phi_i(x_a) \phi_j(x_a),$$

$$[K_B]_{ij} = \delta_{ij} \omega_j^2,$$

$$[e_A]_i = \phi_i(x_a),$$

$$f_i = - \int_0^l (m + M_T \delta(x-l) + M_{AM} \delta(x-x_a))(x+a) \phi_i(x) dx$$

$$(i, j = 1, \dots, N)$$

이고, $q(t)$ 는 일반화좌표 $q_i(t)$ 의 벡터를 나타낸다. 식(11)의 모달행렬 P 를 구하여 다음의 좌표변환을 행한다.

$$q = P h \quad (12)$$

식(12)를 식(11)에 대입하고 양변에 치환 모달 행렬 P^T 를 곱하면 식(13)이 되고

$$P^T M_B P \ddot{h}(t) + P^T K_B P h(t) = P^T f \ddot{\theta}(t) + P^T e_A F(t) \quad (13)$$

이를 모달행렬의 직교성 조건을 이용하여 정리하면 다음의 식(14)를 얻을 수 있다.

$$\ddot{h}(t) + \Lambda h(t) = \beta V_a(t) + \alpha \ddot{\theta}(t) \quad (14)$$

여기서 $\alpha = P^T f$, $\beta = P^T e_A B \phi_l c K_a$ 이다.

2.2 상태방정식

회전시 유연한 외팔보의 끝단에 발생하는 진동을 능동적으로 제어하기 위해 $x = x_s$ 인 지점에 스트레인이계이지를 부착하고 모터의 회전축에 회전각 속도와 회전각을 측정할 수 있는 회전속도계(tachometer)와 엔코더(encoder)를 부착하였다. 이로부터 받은 신호를 귀환시켜 서보모터의 구동토크와 $x = x_a$ 인 지점에 설치된 힘작용기의 제어력을 조절하여 발생된 진동을 능동적으로 억제시키는 방법을 사용하였다. 제어계의 구성에 있어 회전과 진동제어에 관한 독립적인 제어기를 구성하지 않으면, 최단시간의 제어 성능을 확보할 수 없으며, 각

각의 목적에 맞는 독립적인 제어기를 구성하여야만 한다. 그러므로 본 연구에서는 진동제어부와 각도 제어부를 분리하여 진동제어 시스템의 상태변수벡터를 다음의 식(15)와 같은 벡터로 선정하였다.

$$x = \{ h^T \quad \dot{h}^T \}^T \quad (15)$$

이를 이용하여 식(14)를 제어대상 상태방정식으로 표현하면 식(16)과 같다.

$$\dot{x} = A x + b u + \underline{e} d \quad (16)$$

$$\text{여기서 } A_h = \begin{bmatrix} 0 & I_{N \times N} \\ -\Lambda & 0 \end{bmatrix}, \quad b = \begin{bmatrix} 0 \\ \beta \end{bmatrix}, \quad u = V_a,$$

$$\underline{e} = \begin{bmatrix} 0 \\ \alpha \end{bmatrix}, \quad d = \ddot{\theta}(t) \text{이다.}$$

외팔보의 x_s 지점에서의 스트레인 ϵ_s 는 식(17)과 같다.

$$w''_s = - \frac{2\epsilon_s}{h_b} \quad (17)$$

여기서 h_b 는 외팔보의 두께이다. 이를 식(5)와 (12)를 사용하여 정리하면 식(18)이 된다.

$$\epsilon_s = - \frac{h_b}{2} \sum_{j=1}^N \phi_j''(x_s) q_j(t) = - \frac{h_b}{2} s^T P h \quad (18)$$

여기서 $s^T = \left\{ -\frac{h_b}{2} \phi''_1(x_s), \dots, -\frac{h_b}{2} \phi''_n(x_s) \right\}$ 이다.

계의 출력을 스트레인으로 하면 출력식은 다음의 식(19)와 같이 표현될 수 있다.

$$y = \{\epsilon_s\} = C x \quad (19)$$

여기서 $C = \{ s^T P \}$ 이다.

3. 제어기의 설계

스필오버의 영향을 최소화하면서 1차모우드를 제진할 수 있는 제어기 $K(s)$ 를 설계하기 위하여 혼합감도문제를 적용하여 덧셈형 모델오차와 감도

함수를 고려하면 Fig. 3과 같다.

여기서 d 는 전달함수 P_d 를 갖는 외란이며, z 는 제어된 출력, n 은 신호잡음, u 는 제어입력 그리고 y 는 측정된 출력값이다.

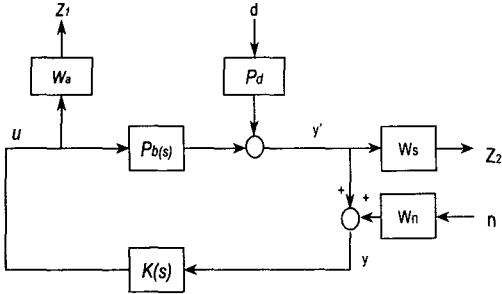


Fig. 3 Feedback control system of mixed sensitivity problem

여기서 계의 전달함수인 P_b 와 외란의 전달함수 P_d 는 다음과 같다.

$$\begin{aligned} P_b(s) &= c(sI - A)^{-1}b \\ P_d(s) &= c(sI - A)^{-1}e \end{aligned} \quad (20)$$

이때 외란 d 에서 u 까지의 전달함수 $M(s)$ 는 식 (21)과 같다.

$$M(s) = K(I - P_bK)^{-1}P_d \quad (21)$$

덧셈형 오차에 대한 가중함수 $W_a(s)$ 은 다음 식 (22)를 만족하도록 선정할 수 있다.

$$\bar{\sigma}(A_a(jw)) \leq \bar{\sigma}(W_a(jw)), \quad \forall w \quad (22)$$

덧셈형 모델 오차에도 강건안정성을 위한 조건은 다음과 같다.

$$\|W_a M\|_{\infty} < 1 \quad (23)$$

또한 1차 모우드까지의 제진 성능을 위하여 외란 d 에서 출력 y 까지의 식(24)로 표현된 전달함수 $M(s)$ 의 크기를 작게 하여야 한다.

$$M(s) = (I - P_bK)^{-1}P_d \quad (24)$$

이를 위하여 1차 모우드를 포함하는 저주파 영역에서의 크기가 큰 가중함수 $W_s(s)$ 를 도입하면 1차 모우드까지의 제진성능을 위한 조건은 다음의 식(25)와 같다.

$$\|W_s M\|_{\infty} < 1 \quad (25)$$

Fig.3의 계를 입력 $W(s), u(s)$ 와 출력 $y(s), z_1(s), z_2(s)$ 의 입출력 관계식으로 표현하면 다음의 식과 같다.

$$\begin{Bmatrix} z \\ y \end{Bmatrix} = \begin{bmatrix} 0 & W_a & 0 \\ W_s P_d & W_s P_b & 0 \\ P_d & P_b & W_n \end{bmatrix} \begin{Bmatrix} d \\ u \\ n \end{Bmatrix} = G \begin{Bmatrix} d \\ u \\ n \end{Bmatrix}$$

$$z = \begin{bmatrix} z_1 \\ z_2 \end{bmatrix} \quad (26)$$

$G(s), W_a(s)$ 와 $W_s(s)$ 의 각 상태변수벡터를 x_a, x_s, x 라 하면 다음과 같은 상태방정식으로 표현할 수 있다.

$$\begin{Bmatrix} \dot{x}_a \\ \dot{x}_s \\ \dot{x} \end{Bmatrix} = \begin{bmatrix} A_a & 0 & 0 \\ 0 & A_s & B_s C \\ 0 & 0 & A \end{bmatrix} \begin{Bmatrix} x_a \\ x_s \\ x \end{Bmatrix} + \begin{bmatrix} 0 & 0 \\ 0 & 0 \\ e & 0 \end{bmatrix} \begin{Bmatrix} d \\ n \end{Bmatrix} + \begin{Bmatrix} B_a \\ 0 \\ b \end{Bmatrix} u$$

$$\begin{Bmatrix} z_1 \\ z_2 \end{Bmatrix} = \begin{bmatrix} C_a & 0 & 0 \\ 0 & C_s & D_s C \end{bmatrix} \begin{Bmatrix} x_a \\ x_s \\ x \end{Bmatrix} + \begin{bmatrix} 0 & 0 \\ 0 & 0 \end{bmatrix} \begin{Bmatrix} d \\ n \end{Bmatrix} + \begin{Bmatrix} D_a \\ 0 \end{Bmatrix} u$$

$$y = [0 \ 0 \ c] \begin{Bmatrix} x_a \\ x_s \\ x \end{Bmatrix} + [0 \ W_n] \begin{Bmatrix} d \\ n \end{Bmatrix} + \{0\} u \quad (27)$$

이를 이용한 일반화플랜트 $G(s)$ 는 다음과 같다.

$$G(s) = \begin{bmatrix} A_a & 0 & 0 & 0 & 0 & B_a \\ 0 & A_s & B_s c & 0 & 0 & 0 \\ 0 & 0 & A & e & 0 & b \\ C_a & 0 & 0 & 0 & 0 & D_a \\ 0 & C_s & D_s c & 0 & 0 & 0 \\ 0 & 0 & c & 0 & W_n & 0 \end{bmatrix} \quad (28)$$

이를 블록선도로 나타내면 Fig. 4와 같다.

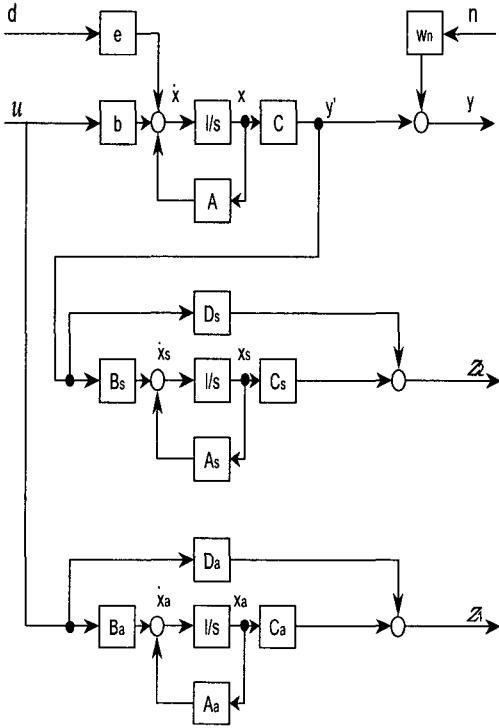


Fig. 4 Block diagram of the generalized plant

3.1 가중함수의 선정

본 연구에서 고려하는 덧셈형 모델링오차에 대한 가중함수 $W_a(s)$ 와 외란제거성능을 평가하는 $W_s(s)$ 의 선정은 H_∞ 제어기설계에 가장 중요한 부분을 점하고 있으며, $W_s(s)$ 와 $W_a(s)$ 의 형상과 크기에 의해 감도함수와 준여감도함수의 형태가 결정되며, 나아가 제어기 $K(s)$ 의 형상이 결정된다. 본 논문에서는 먼저 모델링오차에 대한 가중함수 $W_a(s)$ 를 결정한 후, 외란제거 성능에 대한 가중함수 $W_s(s)$ 를 선정하였다. 본 논문에서 사용한 가중함수는 다음과 같으며 Fig. 5에 도시하였다.

$$W_a(s) = \frac{(s^2 + 28s + 400)(s + 20)^2}{4(s + 100)^4}$$

$$W_s(s) = \frac{9100}{(s^2 + 5.08s + 12.7^2)} \times \frac{1}{(s^2 + 13s + 13^2)(s + 13)}$$

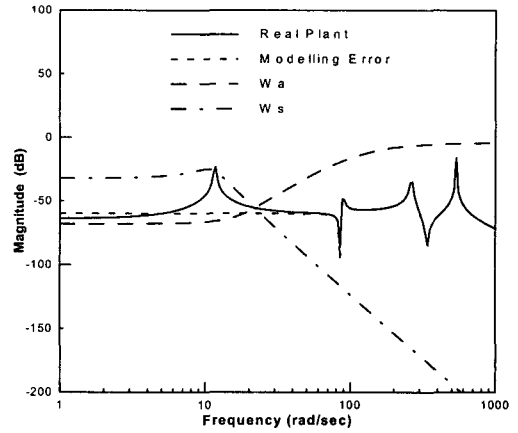


Fig. 5 Shape of weighting functions and additive modeling error.

4. 실험 및 시뮬레이션

유연한 외팔보의 회전각 및 진동제어를 위해 사용된 여러 파라미터의 값들은 Table 2와 같게 하였다. 외팔보의 스트레인은 x_s 지점에서 측정된 후 스트레인 게이지 앰프 및 A/D 보드를 이용하여 전압으로 측정하였다. 회전각은 서보모터에 고정된 엔코더의 값을 카운터에 의해, 회전각속도는 타코 제너레이터, A/D 변환에 의해 제어 컴퓨터에 입력되고, 제어 알고리즘은 이들을 이용하여 유연한 외팔보의 회전각 및 진동제어를 위해 모터에 가해질 각속도 및 힘작동기에 가해질 전압을 계산하여 D/A 변환기를 통하여 서보모터 드라이버 및 힘작동기 전류앰프에 전해져 회전기의 속도제어 및 진동제어를 하게 된다. 완성된 제어알고리즘의 전 과정이 수행되는 샘플링 시간은 5msec이다. 또한 회전 작동기 드라이버는 속도귀환회로가 내장되어 있는 속도 제어기이며, PID 제어 알고리즘을 사용하여 제어하였다.

진동제어에 있어서는 앞장에서 언급한 바와 같이 회전시 발생된 외란을 제거하고 모델링오차에 대해서도 제어성능이 보장되는 강건안정성에 주안점을 두고 H_∞ 제어기를 설계하였다.

Table 2 Experimental parameters of the flexible Link

Flexible Link	Length l : 0.89m
	Thickness t : 0.003m
	Height h_b : 0.03m
	Mass/unit Length m : 0.25715kg/m
	Bending Stiffness EI : 4.298 Nm^2
Tip Mass M_T : 0.081kg	
Strain Gage Location	x_s : 0.2m
Rigid Part	Hub Length a : 0.15m

4.1 실험결과 및 고찰

힘작동기를 이용한 유연한 외팔 보의 능동제어를 위하여 H_∞ 제어이론을 이용하여 제어기를 설계하고 제어효과를 컴퓨터 시뮬레이션을 통하여 검토한 후 적절한 제어기를 선정하여 제어실험을 행하고 얻어진 시뮬레이션 및 실험결과를 비교 검토하였다. 제어된 계의 주파수응답특성을 그려보면 Fig. 6과 같이 1차 모우드만을 제진하는 것을 알 수 있다. 이러한 페루프계를 이용한 실험결과는 Fig. 7과와 같이 시뮬레이션과 실험결과가 일치함을 알 수 있으며 효과적으로 외팔보의 진동을 제진함을 알 수 있다.

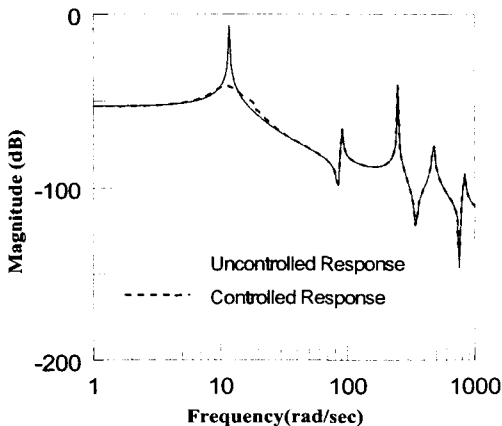


Fig. 6 Magnitude of frequency response

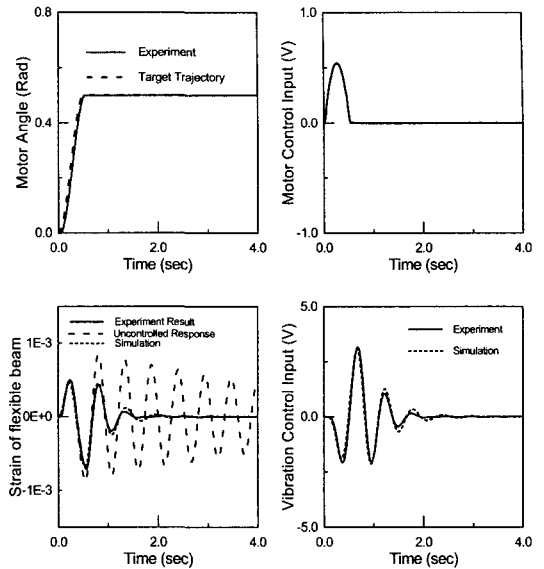


Fig. 7 Simulation and experiment result

5. 결론

음성코일모터를 사용하여 회전조작기에 대한 회전 및 진동제어시 이를 독립적인 계로 모델링하고 구동기 및 조작기의 독립적인 제어알고리즘을 사용하여 회전조작기의 진동제어실험을 행하였다. 회전 제어는 속도귀환회로가 내장되어 있는 속도제어앰프를 사용, PID제어 알고리즘을 이용하여 제어하였으며, 진동계는 H_∞ 제어 알고리즘을 사용하여 1차 모우드만을 고려한 제진 실험을 하였고 그에 대한 제어성능과 강인성을 검토하여 다음과 같은 결론을 얻었다.

1. 시뮬레이션과 실험결과가 잘 일치함을 보임으로써 회전제어기의 진동제어에 대한 모델링기법 및 H_∞ 제어이론의 타당성을 입증하였다.
2. 본 연구와 같이 1차모우드만을 고려한 모델링에러를 H_∞ 제어이론을 적용하여 이를 체계적으로 반영하였으며 이렇게 설계된 제어계는 효과적으로 스피로버현상 없이 1차모우드를 제진 할 수 있음을 알 수 있었다.

후기

본 연구는 과학기술부 원자력사업의 일환으로 수행되었으며 본 연구에 도움을 주신 분께 깊은 감사 표를 포함합니다.

참고문헌

1. H. H. Pan, "Transverse Vibration of an Euler Beam Carrying a System of Heavy Bodies," Transactions of the ASME, Journal of Applied Mechanics, Vol. 32, No. 2, pp. 434-437, 1965.
2. A. Konno, M. Uchiyama, Y. Kito, M. Murakami, "Vibration Controllability of Flexible of Manipulators," "Proceedings of international Conference on Robotics and Automation, pp. 308-314, 1994.
3. S. Lopez-Linares, A. Konno, and M. Uchitama, "Vibration Suppression Control on Flexible Robots Using Velocity Input," "Proceedings of IEEE/RSJ International Conference on Intelligent Robots and Systems, pp. 1429-1437, 1994.
4. Chris Trautman, and D. Wang, "Experimental H_∞ Control of a Single Flexible Link with shoulder Joint," IEEE International Conference Robotics and Automation, Vol. 1, pp. 1235-1241, 1995.
5. Wisama Khalil, and Frederic Boyer, "An Efficient Calculation of Computed Torque Control Flexible of Manipulators," IEEE International Conference on Robotics and Automation, Vol. 1, pp. 609-614, 1995.
6. K. David Young and Ümit Özgüner, "Frequency shaping compensator design for sliding mode," Int.J.Control, Vol. 57, No. 5, pp. 1005-1019, 1993.
7. Yasuhiro Kitamura, Kazunori Iwabuchi, Kenzo Nonami and Hidekazu Nishimura, " Positioning Control of Flexible Arm Using Frequency-Shaped sliding Mode Control," Third International Conference on Motion and Vibration Control, pp. 178-183, 1996.
8. K. Nonami, H. Nishimura, H. Tian, " H_∞/μ control-Based Frequency Shaped Sliding Mode Control for Flexible Structures," JSME Int. Journal, 1996.
9. Seung-Bok Choi, Ho-Cheol Shin, "A Hybrid Actuator Scheme For Robust Position Control of a Flexible Single-Link Manipulator," Journal of Robotic System 13, pp. 359-370, 1996.
10. Mitsuo Hirata, Kang-Zhi Liu, Tsutomu Mita and Takashi Yamaguchi, "Head Positioning Control of a Hard Disk Drive Using H_∞ Control Theory," 計測自動制御學會論文集, Vol. 29, No. 1, pp. 71-77, 1993.
11. Takashi Yamaguchi and Kazuhisa Swishida, "Design of Initial Value Compensation for Mode Switching Controller and Its Application to Magnetic Disk Drives," 計測自動制御學會論文集, Vol. 31, No. 6, pp. 780-788, 1995.
12. Gupta, N.K., "Frequency-Shaped cost functionals extention of linear-quadratic-gaussian design methods," Journal of Guidance and control, Vol. 3, pp. 529-535, 1990.
13. Anderson, B. O., Moore, J. B., and Mingori, D.L., "Relations between frequency-dependent control and state weighting in LQG problems," Optimal control Applications and Methods, Vol. 8, pp. 109-127, 1987.
14. Utkin, V.I. and Young, K.D., "Methods for constructing discontinuous planes in multi dimensional variable structure systems," Automation and Remote Control, Vol. 31, pp. 1466-1470, 1978.