

특집 : IBS기술의 최근 동향과 구축 사례

## 첨단정보빌딩시스템의 기술동향

한 태 환 <명지전문대학 교수/기술사>

### 1. 개 요

첨단정보빌딩시스템(Intelligent Building System : IBS)이라는 용어는 미국에서 1984년 1월에 시티플레이스(City place)빌딩이 준공되면서 UTC(United Technologies Corporation)가 처음 사용하기 시작하면서 발단이 되었다. 당초에는 인텔리전스(Intelligence)의 기능이 한정되어 있었고, 에너지절감 시스템이 중심이 되었지만, 전자 및 통신 기술의 급속한 발전에 따라 빌딩의 입주자 공용 서비스(Shared Tenant Service : STS) 산업과 일체가 되어 향후 거대 시장이 될 것이라는 예측과 함께 점차 세계각국으로 전파되기 시작하여 오늘에 이르게 되었다. 종래에는 빌딩 내의 통신, 사무자동화(Office Automation : OA), 빌딩자동화(Building Automation : BA)를 별개의 시스템으로 생각하였으나 빌딩 전체를 하나의 유기적인 시스템으로 인식하게 되자 이들 개별 시스템에 전자 기술을 도입하여 통합하는 것을 연구하게 되었는데, 처음에는 빌딩의 방재, 보안, 에너지 관리 등의 각종 빌딩 제어 기술을 시스템화하여 일원화시키고, 점차로 OA, BA통합을 목표로 하게되었는데, 이는 세 가지(통신, OA, BA) 영역을 통합하게 되면 빌딩의 운영비를 절감(15~30% 정도)시킬 수 있을 것으

로 기대되고 있다.

우리 나라에서의 IBS라는 용어는 1991년 10월 한국통신의 전자운용연구단 건물을 국내 최초로 첨단 정보 빌딩으로 준공하면서 일반적으로 사용되기 시작하였으며, 이러한 첨단 정보 빌딩들은 점차 불려화되면서 인텔리전트 콤플렉스(Intelligent Complex)를 형성하게 되고, 이에 따라 인텔리전트 복합군(Complex)을 지원하기 위한 텔레포트(Teleport)가 형성되었다. 따라서 첨단 정보 빌딩의 출현은 다가올 정보화 사회에 중요한 경제 활동의 장소가 될 것이며, 공장 자동화가 외관상 공장 건물을 그대로 두고 내적으로 생산라인이나 관리 부문이 자동화되는 것처럼, 도시도 외적으로 크게 변화하지 않고 내적으로만 그 구성 요소의 기능을 자동화시킴으로써 사회 정보화가 추진되리라 본다. 또한, IBS를 효율적으로 구축하기 위해서는 발주 초기부터 시스템통합(System Integration : SI) 업무를 염두에 두고 IBS 발주자들은 빌딩자동제어, 통신분야, 사무자동화 등 3가지 부문에서 조직적으로 시스템을 구축해야 한다. 이러한 점을 소홀히 함으로서 준공시점에서 무리한 개별 요소시스템간 규격통합을 위해 추가설계를 실시하고 공기를 연장하거나 비용부담을 가중시키는 일이 없도록 해야 한다.

국내에서 IBS사업에 참여하고 있는 업체들을 살펴 보면 (주)나라계전, 에스비티(주), 현대정보기술, 삼성SDS, 아이티정보, 농심데이터시스템, (주)비비엔씨, 대우정보시스템(주), 국제콘트롤, 대성제어산업(주), 바시스산업(주), 한국하나웰(주), 한국야마다케, 중앙제어, 한화기계, LG기공, LG-EDS, LG정보통신등을 들 수 있으며, 국내에 형성되어 있는 IBS시장규모는 1300억원정도로 추정되고 있으며, 전문성의 부각이 대기업의 참여 기회를 높이고있는 추세이기도하다.

## 2. 첨단정보빌딩시스템의 특성

IBS는 고도 정보화 사회의 사무실 업무에 적합한 쾌적하고 유연성이 있는 공간을 제공하는 곳으로, 업무의 개성이나 향후 설비 변경에 대응할 수 있는 합리적이고 효율적인 운용 관리 체계를 갖추는 것이 필요하다. 따라서 이에 대한 빌딩의 특성을 보면 다음과 같다.

### 2.1 경제성

경제성이란 흔히 경제적 가치에 의해 측정된 일정한 투자가치에 대한 산출가치의 관계로서 표현되는데, 이때의 투자가치는 수단의 소비와 관련되는 원가이며, 산출가치는 목적이나 성과와 관련되는 이익이다. 이는 바로 최소의 투자로서 최대의 성과를 얻으려는 선택의 원리인 경제성 원칙 또는 경제원칙이 통일적으로 표현된 것이라 할 수 있다. 따라서, 이를 흔히 경제적 가치에 의해 측정된 생산성이라고 하며, 이의 계산지표는  $\text{목표/수단} = \text{산출/투자} = \text{이익/원가}$ 로 나타낼 수 있는데, 만약 수단이 일정하다면 경제성은 산출가치의 표준과 실적에 의해 측정된다. 이와 관련하여 IBS는 일반 빌딩에 비해서 초기 투자비(총 건축비의 5~10% 추가비용 발생)가 다소 증가되지만 냉·난방, 전기 수도 등 에너지 분야에서 20% 비용 절감, BA시설의 운용 및 유지분야에서 20% 절감, 사무 생산성 20~30% 향상 등 직·간접적 경제성이 실로 큰 것으로 나타나고 있다.

### 2.2 생산성

국제노동기구(International Labor Organization : ILO)에서는 생산성을 생산과정에서 소비된 단일 자원의 투입량과 생산된 부의 산출량과의 비율을 말하는데, 이는 곧 물질적 가치로 나타낸 능률로서 생산요소의 유효이용의 정도를 나타낸다. 일반적으로 생산과정은 여러 생산요소의 결합에 의한 기술적 변형을 통하여 생산물을 획득하는 활동으로 이루어져 있는데, 이 과정에 투입되는 여러 가지 생산요소가 생산물의 산출에 공헌하는 정도를 이들 요소의 생산성이라고 한다. 기술이 진보하면 생산함수가 변화하므로 그에 따라 여러 요소의 생산성에도 변화가 생기는 것이다. 이와 같은 생산성은 빌딩을 인텔리전트화할 경우 그곳에서 일하는 사람들에게 적용될 수 있다고 할 수 있겠다. 따라서, 이와 같은 생산성 향상을 목표로 한다면 정보통신과 OA를 결합시켜 각종 업무의 자동화, 전산화는 물론 24시간 업무가 가능하도록 사람과 기계가 공존하는 공간 모듈화시스템이 구축되어야 한다. 여기서 OA는 사무작업을 수행하는데 기계나 장비의 도움을 빌려 수행하는 것을 의미하며, 이는 컴퓨터를 비롯한 각종 전자식장비를 사용하여 정보를 저장, 처리, 검색하고 전달하는 과정을 포함한다. 이러한 사무자동화의 주요 목적은 사무작업의 효율화와 생산성 향상에 있다. 즉, 인간공학적인 측면에서는 최소의 육체적, 정신적인 노력을 투입하여 최대의 작업성적을 거두는 것을 의미하기도 한다.

### 2.3 유연성

향후 기업의 조직이나 업무 체계는 급속히 변화함과 동시에, 통신 기술의 진화, 새로운 단말기의 설치, 사무실 이전 변경에 따른 설치, 모듈 개선에 따른 시스템 확장 등에 따라 첨단 정보 빌딩의 각 시스템이 유연성 있게 운영 유지되어야 할 필요성이 있다. 따라서 오피스 빌딩에 있어서 공간의 유연성은 매우 중요하다. 일반사무공간은 인간이 생활하고 지적활동에 종사할 수 있도록 충분한 공간을 확보하는 것이 중요하다. 우리사무실은 불필요한 문서관리와 통로

등 사장되고 있는 공간이 많이 있으나, 최근 대부분의 기업들이 전자결재시스템을 확대 도입함에 따라 효율적인 레이아웃(Layout)설계와 문서의 전산화일화 등을 통하여 현재 필요한 공간을 축소해 나가는 연구가 병행되어지고 있다. 미국, 유럽 등 선진국에서는 빌딩내의 사무환경변화에 따라 책상이 퍼즐처럼 유연성 있게 배치가 가능한 구조인 움푹 들어가고 공동사용을 위한 (Cave & Commons) 시스템이 널리 활용되고 있으며, 환경변화에도 대응이 가능하도록 설계되고있다.

## 2.4 쾌적성

쾌적성은 중앙홀(Atrium), 휴게실, 체육 시설 등 쾌적한 사무환경조성에 필요한 편의 시설을 최대한 확보, 운용함으로써 업무 수행 중 누적되는 스트레스를 해소하고 자유롭게 창조적인 작업을 할 수 있게 하며 사무용 가구의 선택이나 배치도, 인간 공학적인 관점을 최대한 반영시킨 계획이라 할 수 있다. 최근에는 사회가 정보화, 국제화됨에 따라 24시간 체제에 대응할 수 있는 환경이 필요하게 되어 사무기능뿐만 아니라 의식주가 동시에 해결될 수 있는 종합 서비스(one stop service)가 가능한 빌딩 구조로 변모하고 있다. 또한 사무환경은 단순한 기능성, 쾌적성을 넘어 주위활동과 조화까지 고려한다. 이러한 사무환경 조성을 위해 고려할 주요항목들을 정리해보면 다음과 같다.

### 1) 공간 계획

사무공간은 인간이 생활하고 지적활동에 종사할 수 있도록 충분한 공간을 확보하는 것이 중요하다. 따라서 천장 높이는 근무자에게 압박감을 주지 않아야 하고 이중바닥설치에 지장을 주지 않도록 설계되어야 한다. 이 경우 천장 높이는 최소한 2.5~2.8미터 정도의 공간이 필요하다. 또한 회의실은 업무의 유형에 따라 적용이 가능한 소형, 중형, 대형 등으로 구분되어야 하며, 향후 영상시대도래의 대비도 고려해야 한다. 뿐만 아니라 회의실 예약제도, 공용화추진 등 운용면에 대한 노력도 병행되어야 할 것이다.

특히 고객접대공간은 특별한 관심을 기울여 고객의 입장에서 쾌적하고 편안한 방문이 이루어질 수 있도록 계획되어야 한다.

### 2) 공조 계획

사무실의 공조는 근무자의 신체건강에 직접적인 영향을 미치기 때문에 사무실의 적정기온은 섭씨 17~28도, 습도는 40~70%로 정해져있다. 그러나 이러한 기준은 확일적으로 적용하기보다는 사무활동분위기에 따라 유연성 있게 적용하는 것이 바람직하다. 대부분 공기의 오염은 이산화탄소냄새, 열, 분진 등에 의해 이루어지는데, 이산화탄소의 경우는 사무공간 내에서의 생성에 대해 무시해도 좋을 정도로 인체에 큰 영향을 주지 않으며, 냄새는 공기의 오염정도를 나타내는 지표가 될 뿐이다. 그리고 사무실분진의 대표적인 사례로는 담배연기를 들 수 있는데 여기에는 많은 유해가스 뿐만 아니라 허용 용도치보다 약2배가 넘는 일산화탄소가 포함되어 있다. 따라서 사무실내의 공조는 인구밀도에 따른 외부공기공급량 수급계획과 실내오염정도에 따라 자동적으로 실외공기를 환기할 수 있게 하는 시스템설계가 필요하다

### 3) 조명

최근 사회전반에 정보화, 자동화가 이루어짐에 따라 사무환경이 문서중심에서 전자메일 중심으로 변화되고 있다. 따라서 사무실의 조도환경이 적정하지 않을 경우 시력의 약화는 물론 작업건강에도 많은 지장을 초래하게된다. 실내활동을 할 때 태양을 조명으로 사용할 수 없을 경우 인공조명을 사용하게 되는데 이때 사용자에게 만족스러운 조명을 제공하기 위해 인간공학적인 관점을 고려해야 한다. 조명에 있어서 가장 중요한 인간공학적 고려사항은 각종작업이나 활동에 필요한 조명수준이다. 조명자체는 작업생산량을 내지 못하지만 불편함이나 산만함이 없이 사물을 보기 쉽게 하고 색의 구별을 쉽게 해 작업자의 생산성을 높일 수 있다. 그러나 조명수준을 높이기만 한다고 해서 작업성능의 개선이 이루어지는 것은 아니며, 작업의 특성에 따라 개선이 이루어

져야 한다고 본다. 사무작업에서 필요한 조명수준은 시대와 국가, 그리고 조사원에 따라서 차이를 보인다. 50~60년전에는 100럭스정도가 사무작업에 적합하다고 여겼으나 요즘은 500~2,000사이를 적합한 것으로 생각한다. 이러한 요인은 사무자동화가 보편화됨에 따라 컴퓨터를 사용해 업무를 수행하는 VDT(Visual Display Terminal)작업이 일반화 되어가고 있기 때문일 수도 있다. VDT작업환경에서는 조명수준의 결정방법이 달라진다. VDT작업자는 어두운 화면과 밝은 화면을 번갈아 보게된다. 이는 광도대비가 매우 크다는 것을 의미하며 적정대비 수준인 1대10정도를 유지하기 위해 작업물의 조도는 낮게 유지되어야 한다. 대부분 사무실작업에서는 어느 정도까지는 주위조명수준이 높을수록 작업대상을 보기가 쉬워지나 VDT화면은 정반대이다. 독일에서의 연구결과는 VDT작업의 적정조명수준을 500럭스로 잡고 있으나 단일수치를 확일적으로 적용하는 것은 무리가 있을 것으로 여겨진다. 국가별 사무실내 조도의 권장치를 살펴보면, 일본노동성의 가이드라인은 300~100[lx]이고 독일연방규격(DIN)에서는 500[lx]이며 미국노동안전연구소(NIOSH)에서는 500~700[lx]임을 참고로 할 수 있겠다.

## 2.5 독창성

건물은 회사의 얼굴로서 이미지 향상의 역할이 지대하고 그 회사의 심벌을 나타내는 경우가 허다하다. 특히 기업 문화의 창출, 사교의 장으로서의 역할뿐만 아니라 도시 문화 형성에 기여하는 바가 지대하다. 따라서 독창적인 건축 예술성이 함축된 첨단정보빌딩이 요구된다. 이처럼, 첨단정보빌딩의 특징은 보는 각도에 따라 약간의 차이가 있는데 이에 대한 공통적인 내용을 정리하면 다음과 같다.

### 1) 입주자 공용 서비스(Shared Tenant Service : STS)

STS는 임대빌딩 내에 전화망의 시설자동구내교환기(Private Automatic Branch Exchange : PABX), 컴퓨터 등을 설치하고 입주자(Tenant)에게 이 설비

들을 공동으로 이용토록 하는 서비스이다. 이 사업은 디지털 PABX를 중심으로 한 종합 서비스와 저렴한 전화 서비스, 컴퓨터에 의한 정보 제공 서비스 등으로 입주자에게 커다란 매력이 되고 있으며, 이 서비스에 대한 장점을 요약하면 다음과 같다.

#### 가) 빌딩 소유자가 갖는 이점

- 빌딩의 부가가치를 향상시킬 수 있고 입주자의 확보에 유리하다.
- 에너지 절감 및 자동화에 의한 인력 절감 등으로 경제성의 향상을 꾀할 수 있다.
- 빌딩내의 유연성 있는 설비로 인하여 장래 기술 진화에 대응할 수 있다.

#### 나) 입주자가 갖는 이점

- 보다 나은 집무환경으로 생산성의 향상을 꾀한다.
- 구내 회선의 공용에 의한 통신 코스트의 절감을 꾀한다.
- 고도의 통신 서비스를 경제적, 효율적으로 이용할 수 있다.
- 공용설비를 이용함으로써 설비의 설치공간이 불필요하게 된다.
- 각종 기기, 서비스의 이용과 수리 등의 연락을 즉시의 상주 서비스로 일괄해서 행할 수 있다.
- 각종의 외부 데이터 베이스를 윈 스톱 쇼핑으로 이용할 수 있다.
- 기술 혁신에 따른 기기 진부화에 대한 리스크가 없다.
- 시큐리티 시스템이 도입되어 있는 빌딩에서는 기밀성이 지켜져 안심하고 일을 할 수 있다.
- 첨단정보빌딩에 입주함으로써 고객의 신뢰도가 향상된다.

## 3. 첨단정보빌딩시스템의 구조

정보통신 기술의 발달에 힘입어 최근의 빌딩은 인텔리전트화되는 경향을 보이고 있어 한 빌딩 내에도 여러 가지 서로 다른 용도의 첨단 제어 장비들이 혼

제하게 되는 것이 피할 수 없는 현실이다. 사용자의 측면에서는 빌딩의 효율적인 운용을 통해 비용을 절감하고, 기능성을 향상시키기 위해 빌딩 내에 설치된 다양한 빌딩자동화 시스템들을 통합 운영할 필요가 있다. 그러나 현재 대부분의 빌딩 자동화 시스템 공급 업체들은 서로 다른 독자적인 통신망과 프로토콜을 채택하여 시스템을 구성하고 있어 극소의 간단한 기기를 제외한 대부분의 장비들이 공급업체가 다를 경우 완벽한 통합 운영이 불가능하다. 즉 이들 대부분이 표준화되어 있지 않은 통신 프로토콜을 채택함으로써 서로 다른 공급 업체의 시스템과 통신망을 하나의 통합 시스템으로 구성하는데 한계가 있을 수밖에 없다. 따라서 사용자는 제품 공급자에게 기술적으로 종속될 수밖에 없으며, 이는 결국 빌딩 자동화 시스템의 확장성과 기술 개선을 막는 주요한 원인이 되었다. 이러한 상황이 계속되면서 사용자들은 점차 기존의 폐쇄적인 시스템의 문제점을 극복할 수 있는 대안을 요구하게 되었고, 이러한 대안으로서 제시된 것이 빌딩자동화 및 제어통신망(Building Automation and Control Network : BACnet) 프로토콜이며, BACnet은 1995년 12월 19일에 ANSI에 의해 미국 표준으로 제정되었으며, 유럽에서도 1997년에 CEN (European Committee for Standardization)에 의해 빌딩자동화 통신망의 pre-standard로 채택되었고, 우리나라에서도 1999년 국내 산업 표준으로 채택되기에 이르렀다.

### 3.1 빌딩자동화와 제어통신망

빌딩컨트롤 시스템을 구성하는 대표적인 항목은 네트워크, Control Device, 중앙제어감시 소프트웨어(Central Control Management System : CCMS)이다. 대개 Control Device와 CCMS는 빌딩컨트롤 네트워크에 종속적이게 되고 따라서 그 동안 서로 다른 벤더들의 Control Device 및 CCMS간의 상호동작성(Interoperability)은 보장받을 수 없는 실정이었다. 이러한 한계는 빌딩컨트롤 프로토콜을 표준 프로토콜인 BACnet 프로토콜을 채택하고 이를 지원하는

BACnet Device 및 CCMS를 구성하는 BACnet 시스템을 구축함으로써 해소될 수 있다. BACnet의 기본 목적을 간단히 요약하면 개방형 통신을 통한 빌딩자동화 시스템의 통합이다. 따라서 BACnet에서 가장 중요시되는 사항은 서로 다른 공급 업체에서 제공된 장비간의 상호 동작성 이라고 할 수 있다. 이를 위해 BACnet은 개방형 시스템 상호 접속(Open System Interconnection : OSI)의 기본 모델을 제시하고 있는 국제표준 ISO 7498-Open System Interconnection Basic Reference Model을 참조하되, 효율성을 위해 약간 변형된 형태로 재구성되었다. 그리고 이미 상용화되어 그 신뢰성을 입증받고, 적은 비용으로 쉽게 구현될 수 있는 Ethernet, ARCNET, LonTalk, RS-232 및 RS-485와 같은 보편화된 통신기술을 수용한 것도 또 다른 특징이라 할 수 있다. BACnet은 아래 그림 3.1에서 보여 주는 것처럼 OSI 기본 참조 모델의 7 계층 가운데 물리 계층(Physical Layer), 데이터 링크 계층(Data Link Layer), 네트워크 계층(Network Layer) 및 응용 계층(Application Layer)만을 채택하는 4계층 구조에 기반을 둔다. 이러한 BACnet의 4계층 구조는 프로세스 제어 및 사무 자동화 산업에서 이미 개발된 근거리 통신망기술과 다품종의 프로세서 및 개발 환경 등을 사용할 수 있게 함으로써 빌딩 자동화 산업에 최소의 비용으로 최대의 효과를 제공할 것이다.

BACnet에서 두 대응 응용 프로세스간에 교환되는 정보는 ISO의 서비스 집합에 대한 OSI 기술보고서 ISO TR 8509에 따라 함축적 서비스 프리미티브들의 교환으로 표현된다. 이러한 프리미티브들은 서비스에 관련된 매개변수들을 전달하기 위해 사용된다. 요구(request), 지시(indication), 응답(response), 확인(confirmation)의 4가지 서비스 프리미티브가 정의되어 있으며, 프리미티브에 포함되어 있는 정보들은 규격에 정의된 다양한 프로토콜 데이터 단위(Protocol Data Unit : PDU)를 통해 전달된다. BACnet의 시스템 구성은 아래 그림 3.2에서 보여주고 있는 것처럼 MEGA-net 상의 MEGA Device인 M307들을 기본적

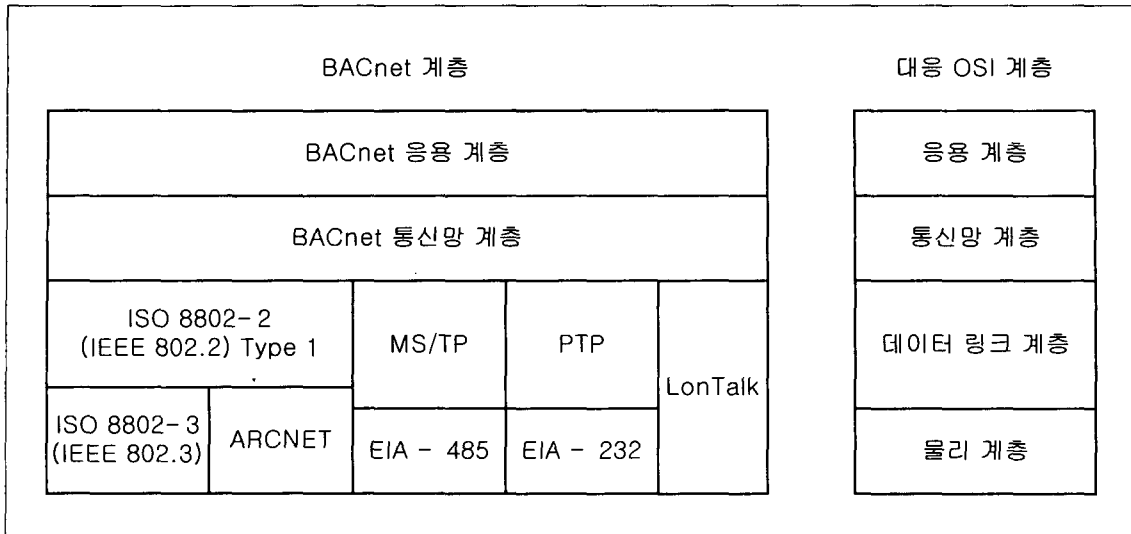


그림 3.1. BACnet 재구성 구조

으로 Conformance Class 3와 일부 그 이상의 기능들을 지원하는 BACnet Device로 재구성함으로써, M307과 BACnet 프로토콜 통신망상의 타 사 BACnet Device들과 상호동작이 가능하도록 하며, BACnet 프로토콜 상에서 운용되는 중앙제어감시 소프트웨어인 MEGA-NT Server는 BACnet Device로

부터 데이터를 수집 및 관리하고, 자동제어로직을 구동시키면서 하부의 BACnet Device들을 제어 및 감시한다. 또한 MEGA-NT Client는 DCOM 을 통하여 MEGA-NT서버와 연결되어, Enterprise network 환경에서 중앙 집중적인 관리가 이루어질 수 있다.

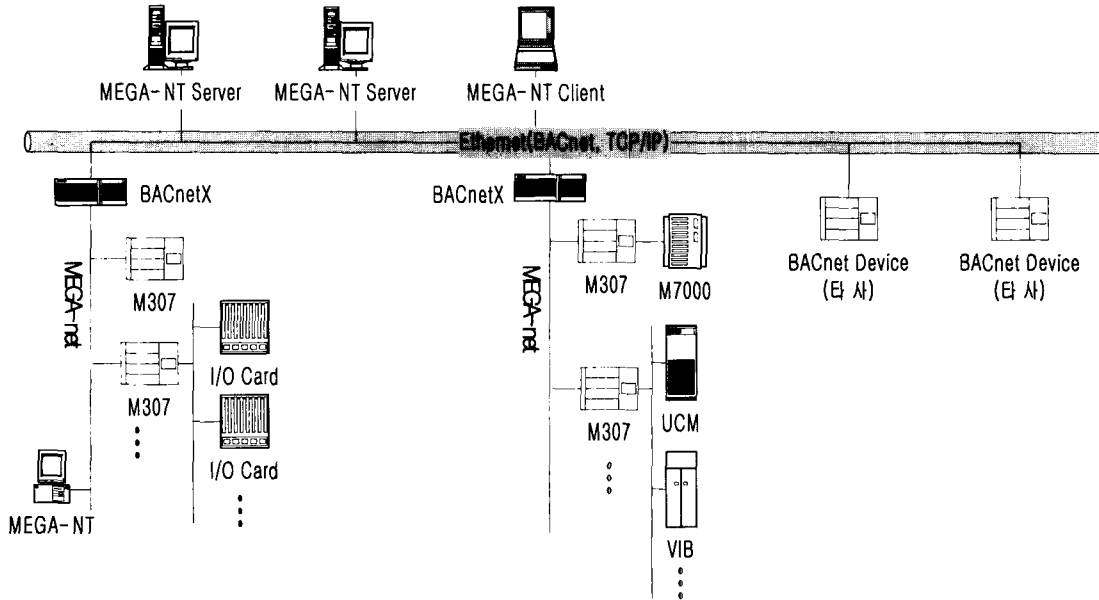


그림 3.2. BACnet의 시스템 구성도

### 3.2 사무 자동화

사무자동화(Office Automation : OA)는 종래의 수작업에 의하여 처리되던 업무를 컴퓨터 등 각종 기기를 디지털 PABX, LAN 등 정보 통신 Network와 통합 운용함으로써 정보 처리 및 사무 처리 등을 보다 능률적이고 경제적으로 수행하는 것을 의미한다. 이러한 사무자동화는 인간-기계(Man-Machine)간의 상호작용으로서 사무 작업할 때 기계는 인간과 밀착되어 있으며, 작업자의 일상적인 반복작업과 통합되어야 한다는 제약조건을 충족시켜야 한다. 따라서 사무자동화시스템의 설계시에는 기계가 인간능력의 연장선상에 있도록 해야한다. 그러므로 사무자동화를 도입할 경우에는 첨단 자동화 기기를 구매하여 상용한다는 단순한 기술적 차원이 아닌 조직의 변화가 뒤따라야 한다고 인식하는 것이 중요하다. 이에 적용되는 접근방법으로는 소위 사회/기술시스템(Social/Technical System : STS) 방식이다. 이는 사무자동화를 2가지 구성요인으로 인식하는데서 출발한다. 하

는 사무자동화를 다양한 작업과 기술로 이루어지는 기술적 시스템이고, 다른 하나는 다양한 임무와 행동양식을 가지는 사회적 시스템이다. 사무자동화 초기에는 각 시스템의 요구사항을 파악하기 위해 두 시스템을 별개로 추진하고, 각 시스템의 요구사항이 파악되면 두 시스템을 유기적으로 결합시켜 최적의 시스템이 되도록 구축한다. 이렇게 구축된 시스템은 사무실, 빌딩 내는 물론 의사 결정지원, 스케줄 관리, 내방객 관리 등 다양한 서비스를 제공하고, 고객의 욕구에 부합되는 소프트웨어를 개발 적용시킴으로써 사용자에게 최적의 서비스를 제공할 수 있다.

### 3.3 빌딩 자동화

빌딩 자동화(Building Automation : BA) 기능은 크게 빌딩 관리 시스템( Building Management System : BMS), 보안 시스템(Security System) 시스템 및 에너지 관리 시스템(Energy Management

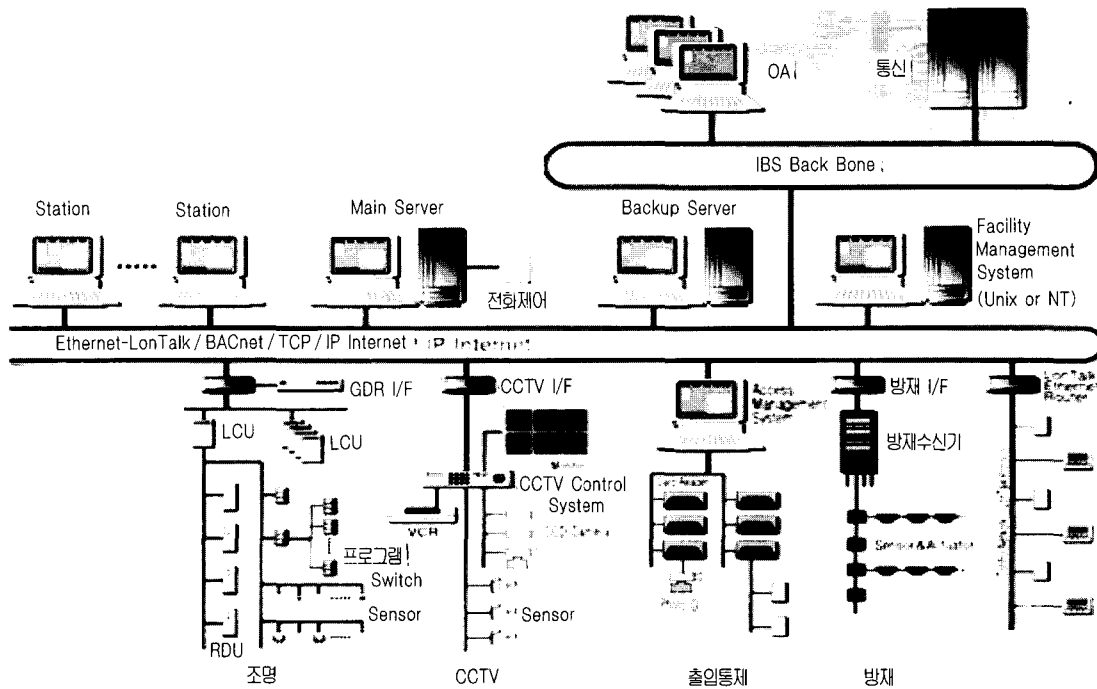


그림 3.3. 빌딩관리시스템 구성도

System : EMS ) 등의 세 가지 요소로 구성되며, 통신 시스템과 통합 운용함으로써 고도의 환경 제어에 의한 쾌적화, 빌딩 운용 관리의 경제화, 효율화를 꾀할 수 있다.

1) 빌딩관리시스템

BMS는 그림 3.3에서 보여 주는 것처럼은 전력, 공조, 엘리베이터 등의 원격감시 및 제어, 컴퓨터에

의한 유지보수, 자료관리 및 운용의 최적화를 실현시키는 시스템이다.

2) 보안시스템

보안 시스템 그림 3.4에서 보여 주는 것처럼 빌딩의 안전성을 확보해 주는 것으로 방범, 방화, 방재 등의 감시 및 제어, 폐쇄회로(Closed Circuit Tele Vision : CCTV)나 각종 센서를 이용하여 자동적으로

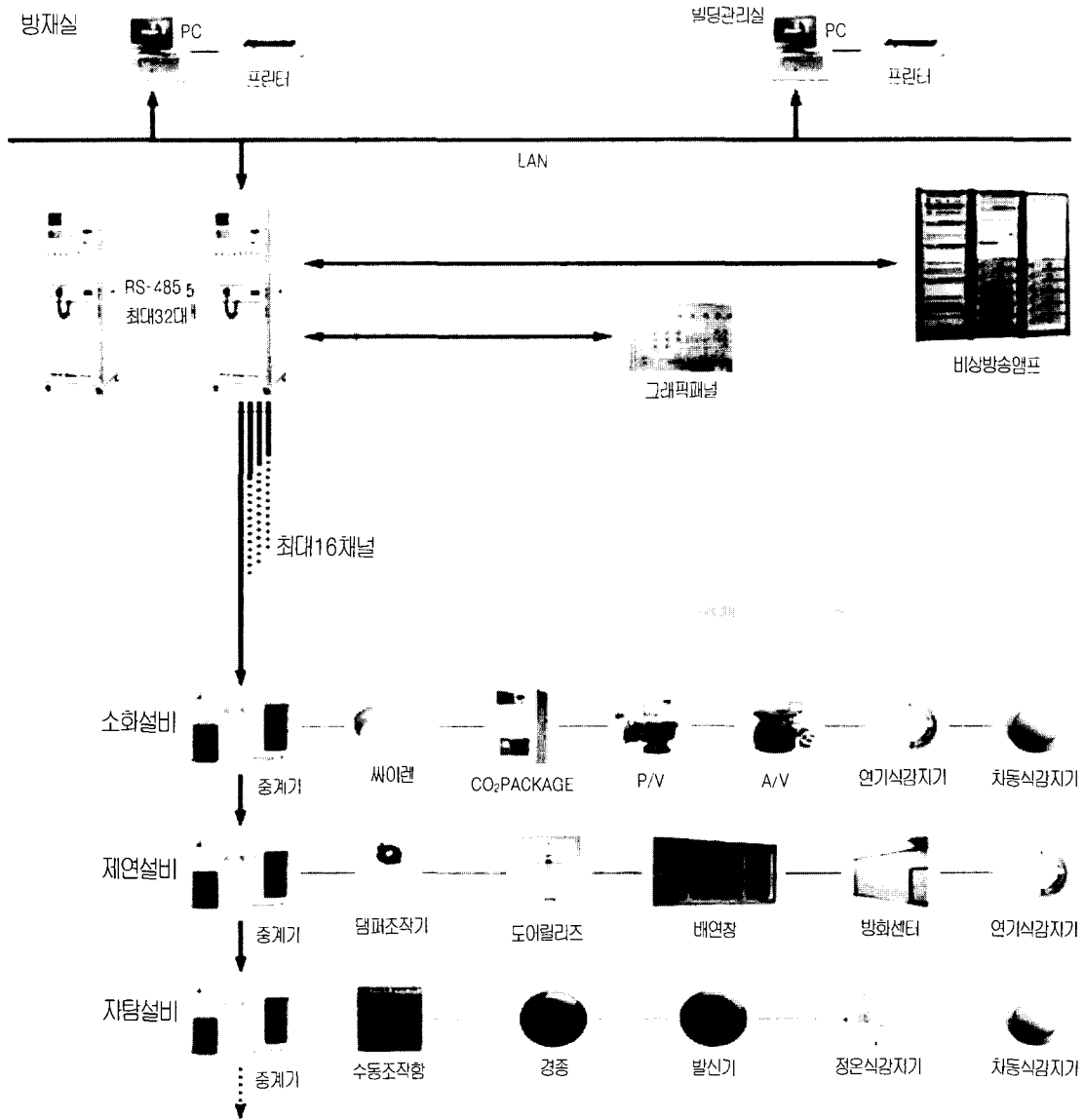


그림 3.4. 보안 시스템 구성도



로 감지 및 정보조차가 가능한 시스템으로서 구축절차를 보면 다음과 같다.

- 통신실이나 전산실의 소화설비는 소방법의 규정에 의하여 하론소화 설비를 설치한다.
- 수해 위험지역은 건물 외부에 방수시설을 설치하여, 수변전 설비 등의 저층부 침수를 방지토록 한다.
- 정보기기의 수해사고를 방지하기 위하여 초기단계에 침수를 감지할 수 있는 누수 감지 시스템을 설치한다.
- 지진시 정보기구나 이층마루의 이동, 전복 등을 방지하기 위한 지진대책을 수립한다.
- 전원중단에 의한 통신, 정보서비스의 두절을 방지하기 위한 무정전 전원장치(Continuous Voltage Continuous Frequency : CVCF) 및 자가발전설비를 설치한다.
- 전산기기실 등 중요실에 입실관리 시스템을 도입한다
- 입주자 빌딩에서는 하나의 건물에 복수의 입주자가 입주하기 때문에 시큐리티를 확보하는 것이 특히 중요하므로 공용부와 전용지역을 별개로 경계구역을 설정한 방법 시스템을 계획한다.

### 3) 에너지관리 시스템

에너지관리 시스템(Energy Management System : EMS)은 종래의 빌딩에서 관리하고 있는 냉·난방, 조명, 엘리베이터 운전 등의 방식을 최적제어시스템으로 전환시킴으로서 전체제어가 아닌 부문별(층, 실 또는 sector 단위)로 제어가 가능함으로 에너지관리의 효율화를 기할 수 있다.

### 3.4 건축 환경(Architecture Environment:AE)

업무의 복잡 다양화, 정보화에 따라 OA 기기의 발열, 소음 외에도 밀폐된 공간 속에서 외기와 접할 수 없는 등 사무 환경이 악화되어 능률이 저하됨에 따라 이를 개선하기 위하여 최근에는 대규모의 아트 리움 등이 시설되고 있으며 식당, 티(tea)라운지 등에 쾌적한 휴식 공간을 마련하고 건강 관리를 위한 헬

스클럽이나 간호실 등도 중요하게 취급되고 있다. 또한 쾌적한 환경 대책의 일환으로 인간 공학(Ergonomics)에 입각한 사무용 가구의 선택 및 배치, 소음, 조명 대책, 각종 배선 계획 및 실내 인테리어 등 공간 계획이 중요도를 더해가고 있으며 자연광을 이용한 조명, 실내 정원 등을 설치하여 환경에 인간적인 요소를 더해가고 있다. 여기서 에르고노믹스(Ergonomics)란 인간이 사용하는 기계나 작업 환경을 인간의 특성에 맞게 쾌적하고 피로도를 적게 하려는 공학적인 접근방법을 말한다. 또한 이 용어는 인간 공학 또는 노동 환경 공학으로 정의되어, 인간이 사용하는 기기 설비나 작업 환경에 인간의 특성을 보다 과학적으로 분석하여 쾌적하고 피로도를 적게 하려는 사고 방법으로 사용되기도 한다. Ergonomics라는 말은 그리스어의 [Ergo=작업]과[Nomos=법칙]의 합성어이다. 첨단정보빌딩은 지적생산성 향상을 도모하는 인간성향을 중시한 환경 구성을 조건으로 하는 빌딩이다. 인간에 있어 쾌적함·만족함이라고 하는 경우 노동환경으로서 육체적·정신적 피로를 최소한으로 억제하기 위한 적절한 환경기준을 확보하는 면과 거기에 추가해서 풍부한 심리적 여유를 부여하기도 하고 휴식이나 기분 전환을 하려는 공간과 환경을 준비한다고 하는 면의, 2가지 경우로 나누어서 정리해 두어야 할 것이다. 전자에 대응한 것을 Ergonomics, 후자에 대응한 것을 어미니티(Amenity)라는 개념으로 사용한다.

## 4. 결 론

도시산업화 사회가 탄생하면서부터 빌딩의 대형화 및 복잡성이 날로 증가함에 따라서 그의 중요성과 안전성 및 효율등이 더욱더 요구되고 있다. 이러한 첨단 정보 빌딩들은 점차 블랙화되면서 인텔리전트 콤플렉스(Intelligent Complex)를 형성하게 되고, 이에 따라 인텔리전트 복합군(Complex)을 지원하기 위한 텔레포트(Teleport)가 형성되었다. 따라서 첨단 정

보 빌딩의 출현은 다가올 정보화 사회에 중요한 경제 활동의 장소가 될 것이며, 공장 자동화가 외관상 공장 건물을 그대로 두고 내적으로 생산라인이나 관리 부문이 자동화되는 것처럼, 도시도 외적으로 크게 변화하지 않고 내적으로만 그 구성 요소의 기능을 자동화시킴으로써 사회 정보화가 추진되리라 본다. 또한, IBS를 효율적으로 구축하기 위해서는 발주 초기부터 시스템통합(System Integration : SI) 업무를 염두에 두고 IBS 발주자들은 빌딩자동제어, 통신분야, 사무자동화 등 3가지 부문에서 조직적으로 시스템을 구축해야 한다. 이러한 점을 소홀히 함으로써 준공시점에서 무리한 개별 요소시스템간 규격통합을 위해 추가설계를 실시하고 공기를 연장하거나 비용 부담을 가중시키는 일이 없도록 해야 할 것으로 보고, 지금까지 살펴본 IBS의 기능을 볼 때 잘 갖추어진 빌딩은 국가 경쟁력의 향상에 공헌하게 될 것으로 보이며 우리모두 관심을 가지고 IBS발전에 매진해야 되리라고 본다.

#### 참 고 문 헌

[1] BACnet A Data Communication Protocol for Building Automation and Control Networks (ANSI/ASHRAE 135-1995), ASHRAE Inc., 1995.

[2] BACnet 기술 개요, 한양대학교 홍승호, 1998년 필드버스 연구회 발표자료.  
 [3] ASHRAE Home Page, <http://www.ASHRAE.org>  
 [4] Control Engineering & Process Control, May. 1999.  
 [5] BB&C, <http://www.ibscase.co.kr>  
 [6] 현대경제연구원, [www.klucas@hri.co.kr](http://www.klucas@hri.co.kr), 1998.  
 [7] 한국통신, 경영과 기술, 1996. 5, p23.  
 [8] 전자상거래발전과 기업의 대응, LG경제연구원, 1998. 5.  
 [9] 인텔리전트빌딩 시스템 세미나, Lucent Technologies Korea, 1996. 11. 13.  
 [10] Intelligent Building System-Smart structure Concepts AT&T, 1989.

#### ◇ 著 者 紹 介 ◇



#### 한 태 환

1980년 한양대학교 전기공학과 졸업.  
 1986년 동대학원(석사) 졸업. 1998. 2  
 충북대학교 대학원 졸업(공학박사).  
 1980~1998년 LG산전 근무. 1999년 서울대  
 건축제어 신기술연구센터 근무.  
 2000. 2~현재 명지전문대학 전기과 교수.  
 공업계측제어기술사. 전자우편  
[thhan@mail.mjc.ac.kr](mailto:thhan@mail.mjc.ac.kr)