

# GSP를 활용한 중학교 수학 교과 연구

## -피타고라스 정리를 중심으로-

고신대학교 전산수학과 계영희

### Abstract

In this paper, we demonstrate the Pythagorean Theorem by using the computer geometric software, Geometer's Skechpad(GSP) in stead of Euclidean logical proof. Also, we show that two applications of Pythagorean Theorem. The one is constructed by the fact that  $ka^2 + kb^2 = kc^2$ , where  $k$  is a constant, the other is made by the fractal.

### 1. 서론

NCTM(1989)은 중학교 수학 과목에 컴퓨터와 테크놀러지의 사용을 권장하고 있다. 상호 작용이 가능한 적절한 기하 S/W는 수학에 대한 구체적인 경험으로부터 학생을 더욱 추상화된 형식적 단계로 이끌어줄 수 있고, 상상력을 키워주고 수학적 사고력을 향상시켜 주기 때문이다. 10년 후 NCTM(1998)은 *Standards 2000*에서 '학교 수학의 교수 프로그램의 원리'의 일부분인 '기술 공학의 원리'에서 "모든 학생들의 수학적 이해를 돕기 위해 공학을 사용해야 하며, 점차 증가하고 있는 기술 세계에서 수학을 사용하도록 학생들을 준비시켜야 한다."라고 권고하고 있다. 그러면 어떤 컴퓨터 S/W가 교육 현장에서 경제적으로 부담이 적으며 사용하기 편리한가? 어떻게 교수하여야 하는가? 라는 문제점이 제기된다. 현재 상용되는 프로그램 중 기하 학습용 S/W로 Geometric Supposer, Cabri-Geometry II, Geometer's Skechpad(이하 GSP)가 있다. GSP와 Cabri의 다양한 표상 능력(수적 표상, 그래픽 표상, 기호적 표상)은 기하의 연역적 성질을 경험적이고 귀납적인 성질로 바뀌게 할 수 있으므로 도형의 기본적인 성질에 대한 이해와 직관력을 촉진시킬 수 있고, 학생 자신이 시각화를 스스로 조절·통제할 수 있으므로 기하 학습을 역동적으로 이끌 수가 있다.

양기열·주미(1998)는 GSP가 Geometric Supposer, Cabri-Geometry II의 단점을 보완한 것으로써 변형된 여러 도형을 통하여 학생들의 발견적 사고를 이끌어낼 수 있으며 수학의

추상적인 내용의 시각화를 통하여 기하 학습의 어려움을 완화시켜 준다고 한다. 지금까지 GSP와 관련된 국내의 선행 연구로는 방승진(1997)이 민족사관학교 장학생 선발 프로그램을 위한 연구에서, 문제 해결력과 창의력을 검사한 문항에 GSP를 활용하였고, 오연중(1997)은 황금비를 주제로 한 탐구 수업에서 GSP를 활용하여 정오각형과 나선(spiral)을 그리게 하였다. 양기열·주미(1998)는 중학교 1학년 기하 교육에서 삼각형의 내심과 외심에 관한 내용을 GSP를 활용하여 소규모 집단 8명에게 교수한 연구 교안을 개발하였다. 그는 GSP가 탐구활동을 가능케 하였고 추상 개념을 직관적으로 파악하게 하므로 증명의 어려움을 완화시켜 주었다고 주장하였다. 그리고 가장 최근의 연구로는 강순자(1999)의 연구가 있다. 그는 중학교 1학년 학생들에게 공간 능력을 신장하기 위한 기하 학습 자료의 개발로써 정육면체, 정팔면체, 정십이면체, 정이십면체를 GSP를 도구로 접기와 펼치기 기능을 이용하여 평면 기하를 입체적으로 구현하였다. 또한 강영란·남승인(2000)은 초등학교 수학에서 6학년 2학기의 '도형의 닮음'을 GSP를 사용하여 교수·학습 지도안을 제시하였다.

GSP는 능동적이고 역동적이므로 탐구 학습에 매우 효과적으로 구성되어 있으나 교사가 사전 준비 없이 수업에 사용하기가 어렵다. 테크놀러지의 활용은 추상적인 수학의 내용을 구체적인 조작을 가능하게 하여 추상과 구체의 만남을 가능케 하는 활동이 된다. 박대우(1997)는 중학교 3학년 수학 교과 중 피타고라스 정리의 내용을 CAI(Computer Assisted Instruction) 저작 도구인 KAS(Korean Authoring System)를 이용하였다. 그 결과 전통적인 학습방법보다 남녀 학생 모두 학업 성취도가 높았으며 CAI 프로그램을 교사가 직접 제작·활용함으로써 학습의 집중도와 흥미를 높일 수 있었다고 한다.

본 논문에서는 중학교 3학년 기하 영역의 피타고라스 정리를 GSP를 활용하여 논증적인 증명법이 아닌 animation이 첨가된 역동적인 방법으로 기하 수업의 모형을 제시하였다. 나아가 피타고라스 정리의 응용으로  $ka^2 + kb^2 = kc^2$ 의 식을 이용하여 '로봇'을 작도하였고 스크립트 기능을 이용하여 fractal 도형인 '피타고라스의 나무'를 구현해 보았다.

## 2. 피타고라스 정리의 유래와 내용

피타고라스 정리는 피타고라스가 살기 오래 전부터 여러 문화권에서 발견되었다. 3,500년 전 돌비석에 새겨진 고대 문명의 유적으로는 '바빌로니아 정리'가 있는데 그 내용이란 현재 우리가 알고 있는 피타고라스 정리를 만족시키는 숫자 3개의 집합들이다. 이를테면 {3, 4, 5}, {5, 12, 13} 등 ... 또한 피타고라스가 생존했던 시기 전후의 아라비아, 중국, 인도, 유럽 등의 여러 문화권에도 피타고라스 정리를 만족하는 특별한 경우의 수들이 기록되어 있다. 피타고라스는 기원전 500년경 그리스의 철학자인데, 여러 문화권에서 이미 사용되었던 피타고라스 정리가 특별히 피타고라스의 이름이 붙여진 이유는 피타고라스의 학교(피타고라스 학파)에서 완전한 논리적인 증명을 했기 때문이다. 정리의 내용은 이미 잘 알려졌듯이 세 변의 길이가  $a, b, c$ 인 직각삼각형에서는  $a^2 + b^2 = c^2$ 이 성립한다는 것이다.

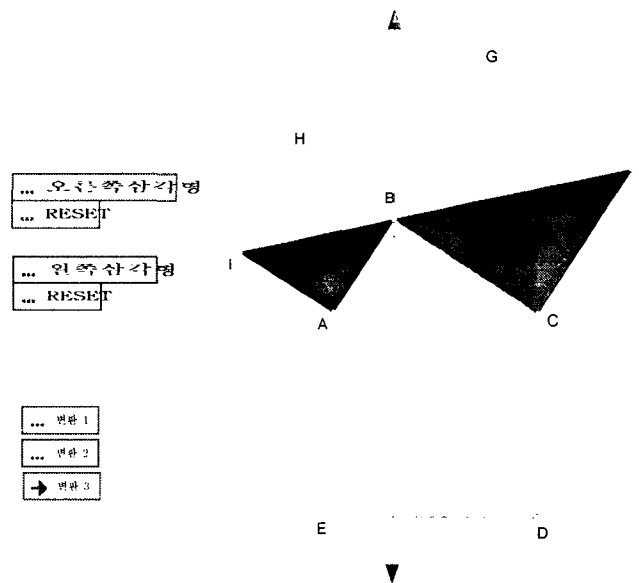
### 3. GSP의 특징

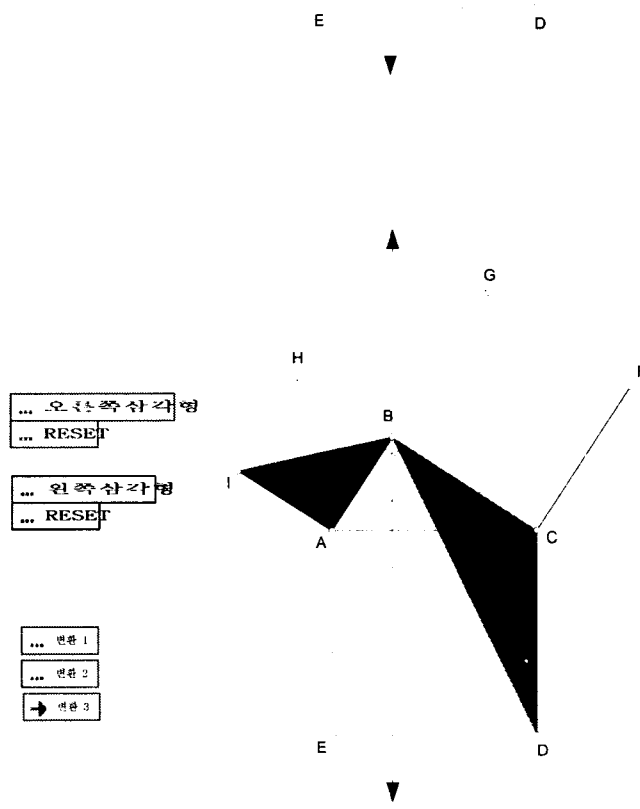
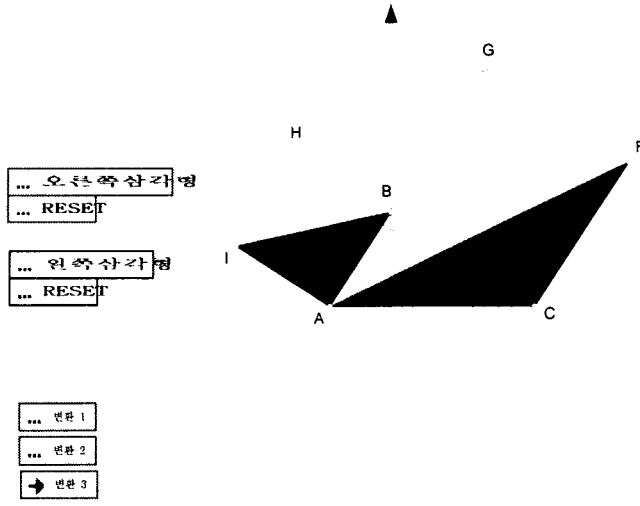
GSP는 미국의 과학재단에서 VGP(visual geometry project) 사업의 일환으로 개발된 동적인 기하 소프트웨어이다. Nicholas Jackie가 1987년에 매킨토시용 GSP 버전을 발표한 후 계속 새로운 버전을 발표하여 현재는 1995년에 발표된 GSP 3.1 버전을 사용하고 있다. GSP의 특징을 살펴보면 다음과 같다.

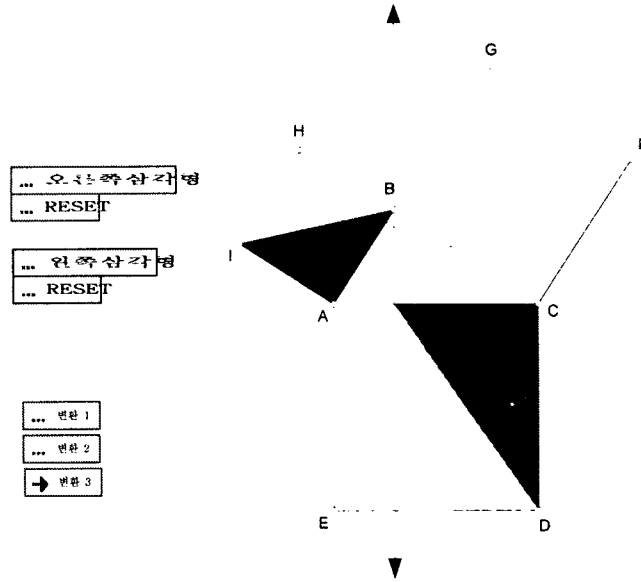
- ① 도형의 특징을 잃지 않으면서 자유자재로 도형을 변화시킬 수 있다.
- ② animation 기능과 trace 기능이 있어 학생들에게 기존의 정적인 기하를 동적인 기하로 변환시켜 이해시킬 수 있다.
- ③ script 기능으로 작도의 순서를 기록, 재생할 수 있다.
- ④ 측정 기능이 있으므로 측정을 통해 그려진 그림으로 가설을 세우고 그 가설을 증명도 할 수 있다.
- ⑤ 평행이동, 회전이동, 대칭이동, 확대·축소를 자유롭게 구사할 수 있다.
- ⑥ 계산기 기능으로 측정된 값을 비교할 수 있으며 새로운 측정도 가능하다.
- ⑦ 정의를 바탕으로 자와 컴퍼스를 이용하여 도형을 그리기 때문에 도형의 기본 개념과 성질을 정확히 파악할 수 있다.

### 4. GSP를 활용한 피타고라스 정리의 작도

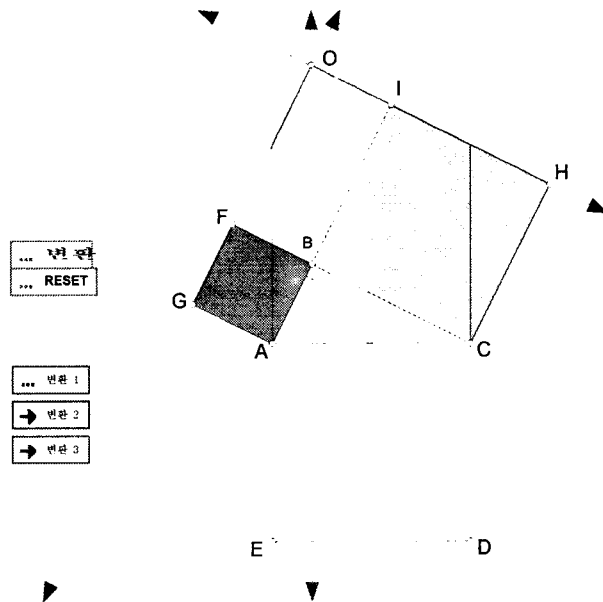
#### (1) 작도법 1

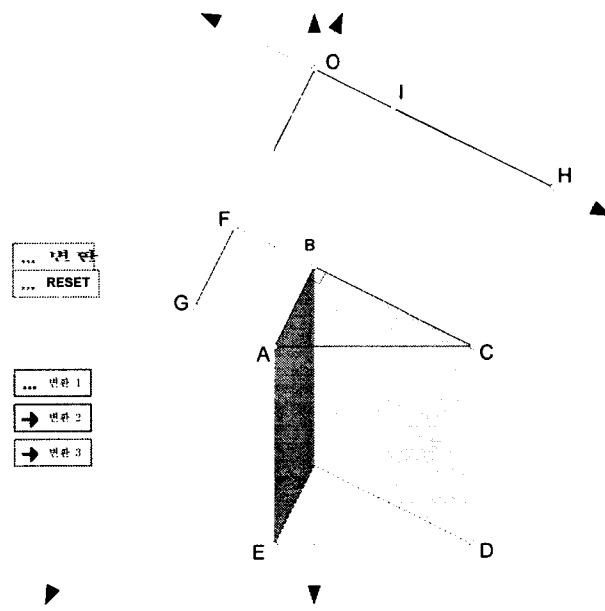
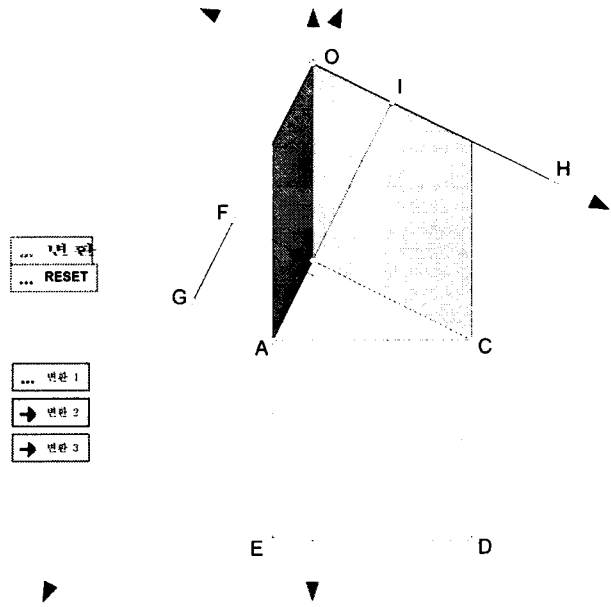


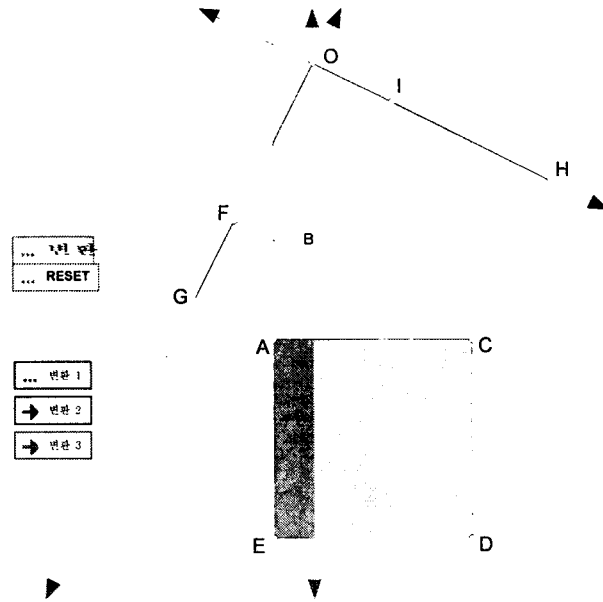




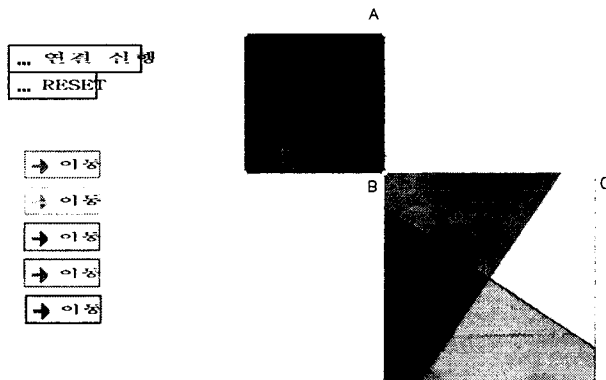
(2) 작도법 2

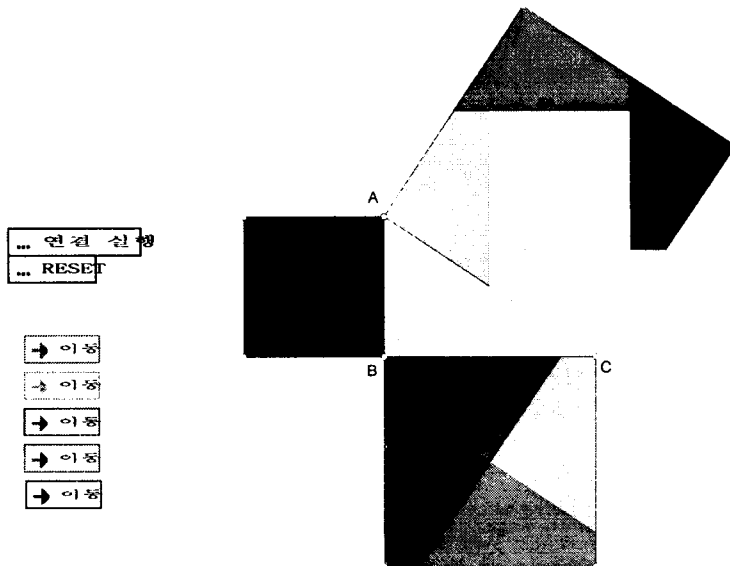
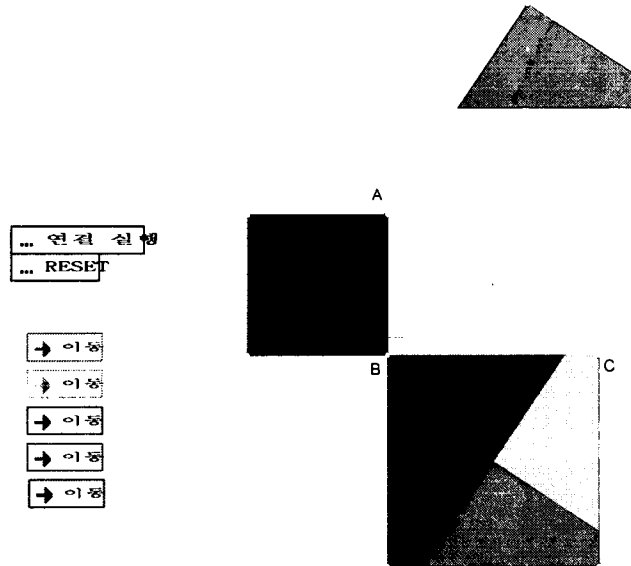




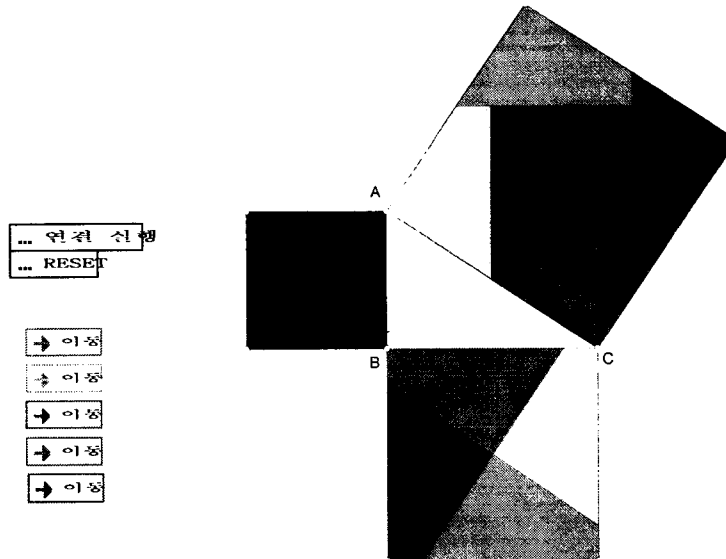


(3) 작도법 3









## 5. 피타고라스 정리의 응용

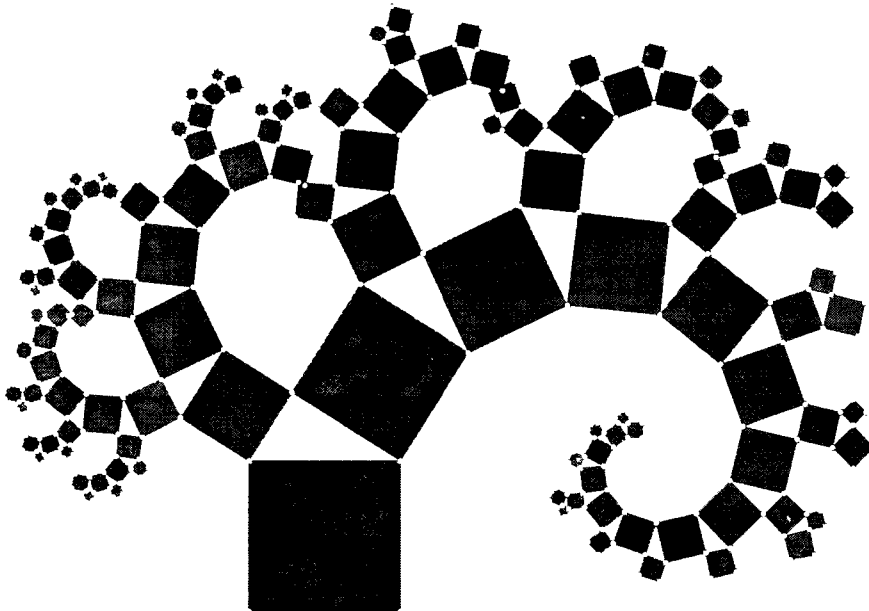
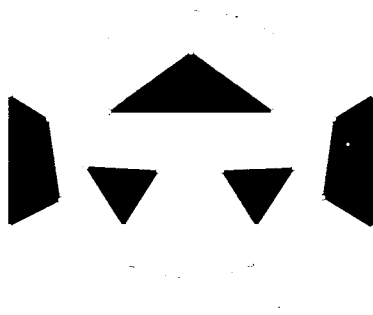
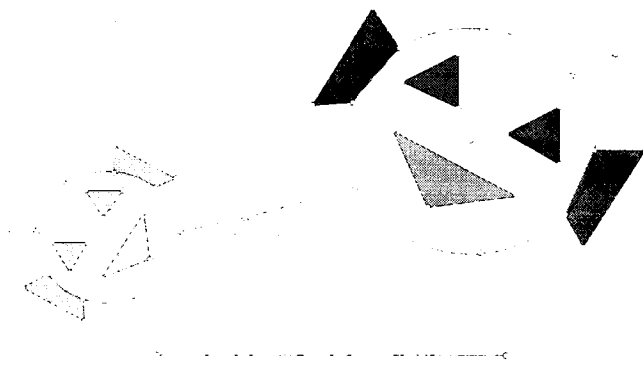
### (1) 로봇

다음 쪽의 위에 나타낸 도형은 피타고라스 정리를 만족시키는 식  $a^2 + b^2 = c^2$ 에 대하여 임의의 상수  $k > 0$ 를 곱한 식  $ka^2 + kb^2 = kc^2$ 을 이용하였다. 즉  $k$ 배의 닭음비를 이용하여 작도한 것이다. 직각삼각형의 각 변 위에 세 개의 로봇을 작도하였는데 두 눈과 입은 삼각형으로, 두 귀는 사각형으로 작도하여 눈, 코, 귀 부분을 색칠하였다. 왼쪽 위의 로봇을 ①, 오른쪽 위의 로봇을 ②, 빗변 위의 로봇을 ③이라 할 때 색칠된 면적 사이에 다음의 식이 성립하였다.

$$\text{①의 면적} + \text{②의 면적} = \text{③의 면적}$$

### (2) Pythagorean Fractal

다음 쪽의 아래 그림은 피타고라스 정리를 프랙털 도형으로 구현한 것이다. 처음에 기준이 되는 직각삼각형을 만들고 삼각형의 각 변을 한 변으로 하는 정사각형을 만든 후 두 개의 작은 정사각형의 한 변이 빗변이 되도록 또 직각삼각형을 만드는데, 이 때 프랙털의 기본 원리인 자기상사성(self-similarity)이 계속 반복되어야 한다. GSP의 script 기능을 이용하면 반복적인 과정을 컴퓨터가 수행하여 그림과 같은 아름다운 나무의 도형을 얻을 수 있다.



## 6. 결론

본 논문에서는 중학교 3학년 기하 영역에서 가장 중요한 피타고라스 정리를 그 증명법의 이해를 돕기 위하여 컴퓨터 소프트웨어인 GSP를 활용한 교수법의 모형을 제시해보았다. 또한, 컴퓨터 게임과 오락에 익숙한 학생들에게 흥미를 유발시킬 수 있도록 피타고라스 정리를 응용한 로봇을 구현해보았고, 자기상사성(self-similarity)을 가진 Pythagorean Fractal도형을 만들었다.

이처럼 GSP는 지필 환경에 비해 다양한 표상을 제공할 수 있는 매력적인 교육 매체로 부상하였다. 직접적인 마우스 조작으로 모니터 상에서 구체적이고 시각적인 모델을 구현할 수 있어서 도형을 직관적으로 관찰할 수 있으므로 학습자에게 풍부한 표상을 제공할 수 있고, 작도의 측정 기능을 통하여 수학적 내용을 수치로 확인할 수 있으므로 학습 목표에 더 효과적으로 도달할 수 있다고 생각한다.

## 참고 문헌

1. 강순자·고상숙, “공간능력을 개발하기 위한 기하학습 자료개발: GSP를 이용하여 정다면체 구성,” *수학교육*(한국수학교육학회 시리즈 A) Vol. 38, No. 2(1999), 178-187.
2. 강영란·남승인, “초등학교 평면기하 학습에서 GSP 활용에 대한 연구,” *수학교육 논문집*(한국수학교육학회 시리즈 E) 10(2000), 97-106.
3. 계영희, “GSP를 활용한 투시화법의 작도,” *수학교육 논문집*(한국수학교육학회 시리즈 E) 10(2000), 293-302.
4. 박대우·윤주한, “피타고라스 정리의 효과적인 지도 방안에 관한 CAI 제작 및 적용을 통한 학습의 효과에 관한 연구,” *수학교육*(한국수학교육학회 시리즈 A) Vol. 36, No. 1 (1997), 61-75
5. 박배훈·정창현, *중학교 3학년 수학*, (주)교학사, 2000.
6. 양기열·주미, “소프트웨어를 활용한 기하 교수·학습 방안,” *수학교육*(한국수학교육학회 시리즈 A) Vol. 37, No. 2(1998), 215-225.
7. Dan Bennett, *Pythagoras Plugged In Proofs and Problems*, Key Curriculum Press, C.A. 1995.
8. Eugene Klotz, Doris Schattschneider, *The Geometer's Sketchpad*, Key Curriculum Press, C.A. 1995.
9. Michael Serra, *Discovering Geometry 2nd*, Key Curriculum Press, C.A. 1997.
10. NCTM(National Council of Teachers of Mathematics), *Curriculum and Evaluation Standards for School Mathematics*, Reston, VA: Author, 1989.

11. NCTM, *Standard 2000(Principles and Standards for School Mathematics: Discussion Draft)*, Reston, VA : NCTM, Inc., 1-75.
12. Internet Site <http://www.mathlove.co.kr>