

## A study on the etch pits morphology and the defects in as-grown SiC single crystals

Seung Min Kang

Department of Materials Science and Engineering, Hanseo University, Seosan 356-820, Korea

(Received October 2, 2000)

**Abstract** For 6H-SiC single crystals which was obtained by sublimation growth (modified Lely process), the relation between the defects and the etch pits to be formed at the site of dislocations were discussed. Typical hexagonal etch pits were formed on (0001) basal plane. The similar hexagonal etch pit shapes were formed on the site of micropipe defects and it was realized that internal planar defects was formed with the same matrix crystal structure as grown crystals, through the observation of the etching morphology at those internal defects.

### SiC 단결정의 etch pit 형상과 결함에 관한 고찰

김승민

한서대학교 재료공학과, 서산, 356-820

(2000년 10월 2일 접수)

**요 약** 승화 성장법으로 성장된 6H-SiC 단결정에 대하여 etching을 행하여 형성된 etch pit의 형상과 결함과의 관계에 대하여 고찰하였다. (0001) 기저면에서는 육각형의 전형적인 etch pit이 형성되었다. micropipe에 의해서도 유사한 형태의 pit이 형성되었으며, 면결함에 형성된 etch pits을 통하여 SiC 결정의 내부에 형성된 planar defects도 성장 결정과 동일한 구조를 가지면서 형성됨을 알 수 있었다.

#### 1. 서 론

SiC 결정은 1000°C~2000°C 이상의 광범위에 걸쳐 결정 구조가 다른 상이 존재하게 되며, 대표적인 안정상으로는 6H, 4H, 3C, 15R 등이며, 이외에도 200여 종류의 동질 이상형이 존재하지만, 대형의 단결정이 가능한 안정상으로 존재할 수 있는 다형은 hexagonal형이다. 그러나, 이들의 결정을 대형의 결정으로 제조하기에는 압력 및 온도 조건 등의 설정 및 조절에 난점이 있다[1-3]. 또한, 결정의 결함에 의해 알려진 micropipes나 planar defects등의 생성 억제 및 제거 방법은 미지의 문제로 남아있으며, 이를 위하여 결함의 성상을 etching을 통하여 알아볼 필요가 있다.

Etching을 통하여 나타난 pit의 형태는 결함의 존재와 성장에 대한 직접적인 관찰이 가능하고, 간접적으로는 결함의 생성 원인도 추정할 수 있는 신속한 분석의 한 방법이 될 수 있다. 그러나, 본 실험에서와 같이 6H 단결정을 성장하는 중에 일부 위와 같은 다형이 나타나기도 하였는데,

이는 etching을 통한 etch pits의 형성을 통하여 확인할 수 있었다. etch pits의 형상은 pit이 형성된 영역의 결정학적 구조를 그대로 반영하면서 용해반응으로 인하여 형성되기 때문에 이를 통하여 형성된 결정의 결정학적 구조를 알 수 있다. 또한, 단결정이 성장할 때에는 핵 생성으로부터 핵의 성장 및 계면의 형성과정을 통하여 계면을 통한 확산 및 물질 이동이 일어나게 되는데, etching으로 인한 pit의 형성은 이와는 반대의 과정을 거치게 된다. 즉, 결함이 있는 곳에서의 국부적인 내부에너지의 증가에 해당하는 만큼의 원자들이 용해되어 안정된 표면 구조를 이루려고 하는 경향으로 에너지의 전달이 진행되고, 이 때 형성된 pit의 형태는 가장 안정된 결정학적 구조를 갖는 표면 구조로 발달하여 형성된다[4].

본 연구에서는 6H-SiC 단결정의 성장에 있어서, etching을 통하여 형성된 pits의 형상과 결정학적인 구조적인 조합을 규명하고자 하였으며, 결함이 형성되는 곳에서 형성된 etch pits을 관찰하여 고찰하고자 하였다.

## 2. 실험 방법

승화법을 이용하여 성장온도 2000~2200°C, 성장속도 3~5 mm/hr, 성장압력 200~400 torr의 조건에서 길이 약 7 mm 정도 성장된 SiC 단결정을 이용하여, etching 실험을 통하여, 성장시에 생성된 결함의 형태를 간접적으로 규명하려고 하였다. (0001)면의 종자 결정을 사용하였을 때, 이 면에 나타나는 전형적인 etch pits는 육각형의 형태를 가지고 있는가, 또, micropipe가 존재하는 부분에서도 같은 형태로 나타나는가, 또한 어떠한 형태의 etch pits가 형성되어질 수 있는가에 주목하여 고찰하고자 하였다.

Etching 실험으로는 용융 KOH 용액을 사용하였으며, etching 온도는 500°C로 하여, 성장된 단결정으로 제조한 연마된 웨이퍼와 성장된 단결정 그대로의 표면 시료를 사용하여 2분간 행하였다. Etching을 위한 시료를 준비하기 위하여 성장된 에피퍼를 두께 1 mm 내외로 slicing하고, 10 mm×10 mm의 크기로 제작하여, SiC 연마재(#1000, #2000 및 #4000의 순서)를 이용하여 lapping과 polishing한 후, 0.3 μm 입도의 diamond paste를 이용하여 finishing하여 단면의 경면을 가진 시료를 제작하였다. 또한, 성장된 단결정의 표면을 광학현미경하에서 관찰하였다. Etching된 시료는 증류수를 사용하여 세척하였으며, 광학현미경하에서 관찰하였다[5].

## 3. 결과 및 고찰

### 3.1. Etch pits의 형성에 대한 이론적 고찰

결함이 있는 결정의 표면에 대하여 etching을 행하면, 육안으로 관찰이 가능한 결정학적 구조를 반영한 etch pit이 결함의 자리에서 형성된다. 이러한 etch pit이 형성될 수 있는 조건으로 다음의 세 가지 용해속도 변수가 필요한데, dislocation line에 수직이면서 표면에 수직인 방향으로의 etching 속도  $v_n$ 과 횡방향의 etching 속도  $v_r$ , 그리고 결함이 없는 곳의 표면에 수직인 방향으로의 용해속도  $v_F$ 이다. 이 들 세 변수는 etching 용액의 조성 및 성질뿐만 아니라, etching을 행하는 온도조건 및 물리적인 환경 등에 따라서 달라지기도 하고, 또한, 불순물의 영향도 받을 수 있지만, 단순히 pit이 형성되는 곳에서의 본질적인 관점에서만 생각하면, Fig. 1과 같이 간단한 모식도로 이들의 세 변수를 나타낼 수 있다[6].

따라서, etch pit의 형성에 있어서 결정적인 요소는 서로 다른 방향에 대한 용해도의 차이에 의하여 결정된다. Fig. 1에서 etch pit의 표면의 용해도를  $v_F$ 라 하였을 때, 두 가지의 경우를 생각할 수 있는데.  $v_F \gg v_p$ 일 때 etch

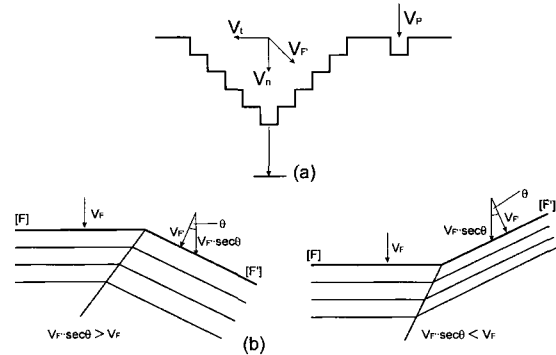


Fig. 1. (a) The different etch rates involved in the formation of an etch pit at a dislocation site and (b) geometrical representation of the first stability criterion for etch pit formation (F : flat crystal surface; F' : surface of pit).

pit이 형성된다. 그러나, 반대로  $v_F \ll v_p$ 일 때에는 용해된 표면은 단순히 평할하게 남아있게 된다. 따라서, 최대 용해도를 갖는 결정의 면은 etch pit의 형성이 최소로 되려는 경향을 갖게되는 반면, 최소의 용해도를 갖는 면에서는 etch pit 형성의 가능성이 최대로 되며, hillock의 경우도 마찬가지로 적용된다.

만약에  $v_F (= v_n)$ 가 초기 표면의 이동속도라 하고, F면과 F'면의 법선이 이루는 각을 라고 하면, 안정된 etch pits이 형성되려면, 다음의 관계식이 성립된다[7].

$$v_F > v_r \cos \theta \quad (1)$$

따라서, etch pit의 형성은 다음과 같은 조건에서 이루어질 수 있다.

$$(a) v_r \sec \theta_{F/F'} > v_F \quad (1차 \text{ 안정조건})$$

$$(b) v_F < v \quad (2차 \text{ 안정조건}) \quad (2)$$

이들 두 조건 eq. (1)과 eq. (2)로부터 각각의 결정학적인 면에 따라서 etching 속도가 다르게 일어나게 되며(eq. (1)), F면과 F'면의 경계면에 존재하는 면에서의 용해속도  $v_F$  보다 큰 용해도를 가지는 면이 존재하지 않을 때 etch pit이 형성됨을 나타낸다(eq. (2)).

또한, 어떠한 한 성장 평면  $z(x, y, t)$ 가 x-y 평면과 거의 평행하다고 가정하면, 성장 속도(R)는 시간(t)에 따른 높이(결정학적 의미로는 c-axis 또는 z방향으로의 변위)의 변위,  $R = z/t$ 로 나타낼 수 있다. 이 때, x-axis와 y-axis에 따른 평면의 기울기를

$$p = -\partial z / \partial x, \quad q = -\partial z / \partial y \quad (3)$$

이라고 하고, 그 평면에 이웃한 영역에서의 표면 구조에 의한 영향이 성장 속도에 미치지 않는다고 할 때, 우리는 kinematic waves를 다음과 같이 정의할 수 있다.

$$\frac{\Delta x}{\Delta t} = - \left( \frac{\partial p}{\partial t} \right) / \left( \frac{\partial p}{\partial x} \right) = c(\text{constant}) \quad (4)$$

kinematic wave는 면의 경사가 상수인 영역을 말하며, 시간과 부피 확산 field에 따라서 성장 조건이 변할 때, 성장 속도는 상수로 일정하게 된다는 것을 나타낸다. 따라서, etching과 성장은 서로 반대의 성질을 가지고 있으며, 국부적인 성장 조건의 양상은 etching을 통하여 morphology를 고찰함으로써, 성장시 성장 조건의 변화에 따라 형성되는 결함에 대해서 고찰할 수 있다.

3.2. 결과 및 고찰

SiC의 고온형은 α-SiC(hexagonal lattice, 6H, 4H 등)로 통칭하며, point group은 6mc이다. 이러한 구조를 갖

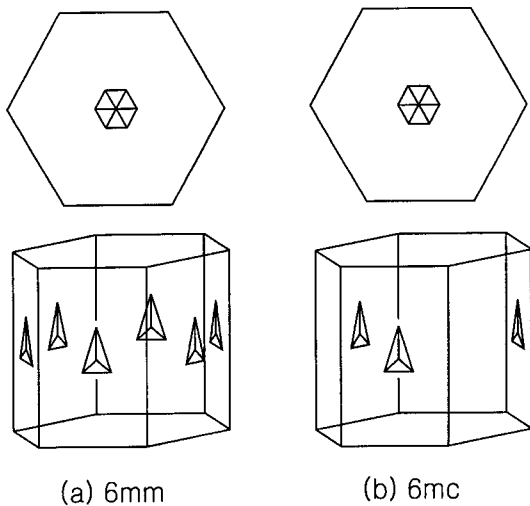


Fig. 2. Shapes of etch pits on crystals with hexagonal point groups of (a) 6mm and (b) 6mc.

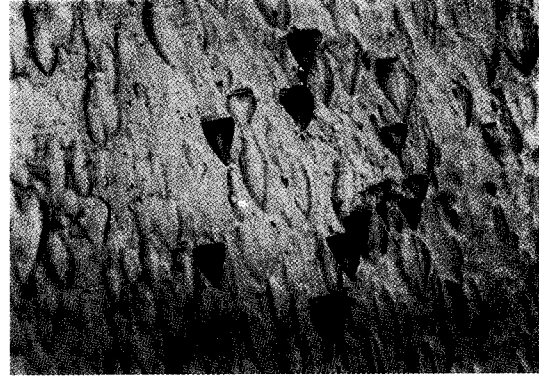


Fig. 4. Etch pits on the (100) plane that the facet and terraces steps were developed.

는 결정에서 나타나는 etch pit의 전형적인 morphology는 Fig. 2에 보인 것과 같이 6mm에서 나타나는 etch pit의 형상과 유사하지만 다르게 나타난다.

α-SiC(6H-SiC)에서는 (0001)면에서 정육각형 모양의 pit이 나타나게 되며, 이를 Fig. 3에 보였다. micropipe의 형상도 결정학적인 요소를 반영하고 있기 때문에, etching 후에 같은 육각형의 pit의 형태로 나타나지만, 본 연구에서는 육각형의 pit은 micropipe에 의해 형성된 것으로, 육각 피라미드형의 etching 면이 발달되었다. SiC 단결정은 성장시 spiral growth pattern에 의해 성장하기 때문에 line dislocation의 형성에 의한 etch pit은 Fig. 3(b)에 보인 것과 같이 관찰할 수 있었다.

Fig. 4에 나타난 etch pit에 대해서 고찰해보면, 성장된 단결정의 가장자리 부근에서는 커다란 다결정들이 서로 성장되어 있었는데, Fig. 2(b)와 같은 etch pit의 형태와 유사한 형태의 etch pit이 나타나는 곳은 (100)면이 발달하여 성장한 것으로, 이 면에서는 사각의 피라미드형의 모서리 부분이 둥글게 나타나고 있는데, 이는 (001)면 방향이

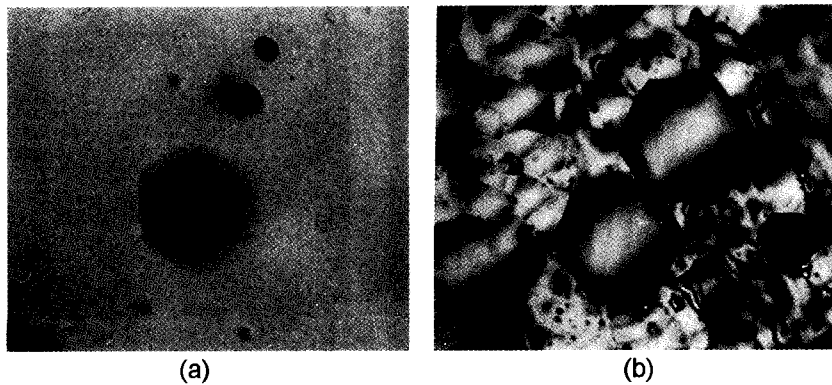


Fig. 3. Typically appeared etch pits on the basal plane (0001) (a) from the micropipe defects and (b) from the position of dislocations at the surface.

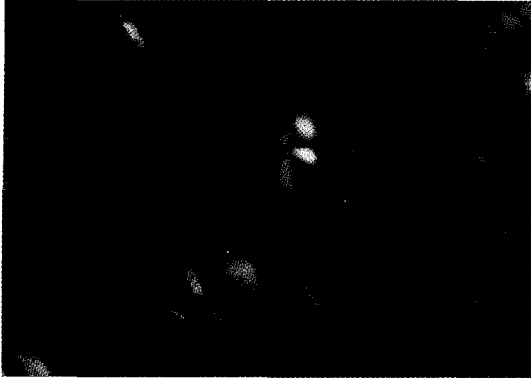


Fig. 5. Etch hillocks on the (000) face which was formed at the position of screw dislocation. Practically these hillocks were arranged along the spirial loop on the surface.

어긋나 있기 때문에 이러한 변형된 형태의 etch pit의 형태가 나타나게 된다고 사료된다. 이 etch pit들은 hexagonal crystal system에서 facet이 잘 발달하여 형성된 terrace형 성장 step면에서는 관찰되지 않았다.

또한, 전위들이 숨어 들어가는 지점에서 나타나거나, spiral growth에 의한 나선형 전위에 의하여 형성되는 etch hillock도 관찰할 수 있었는데, (000)면에서 관찰할 수 있었다. Fig. 5에 (000)면에서 관찰한 etch hillock들을 보였다. 이러한 hillock들은 etching 조건에서 etching 용액에 대하여 불용성인 불순물들이 전위의 자리에 침입되어 자리하고 있을 때 형성되는 것으로 보고되어 있다[8]. 즉 SiC 단결정 성장에 있어서 불순물로 알려져 있는 것은 B, Al 등의 금속 원소들과 C 원자들의 응집체로 알칼리 용융액에서 형성되는 hillock의 경우, Patel과 Mathai의 보고에서와 같이[9], screw dislocation에서 형성되는 hillock이 edge dislocation에서 형성되는 hillock들 보다 크기가 크고, 좀더 낮게 형성됨을 알 수 있었다.

본 연구에서 성장된 6H-SiC 단결정의 결함은 주로 micropipes와 결정 내부에 형성되는 internal planar defects, 그리고 spiral growth로 인한 성장 step이 관찰되었는데, 이를 Fig. 6에 보였다. micropipes와 internal defects는 온도구배 및 성장압력의 국부적인 변화로 인한 성장속도의 국부적 불균일성과 성장계면에 형성된 격자들의 ledge 및

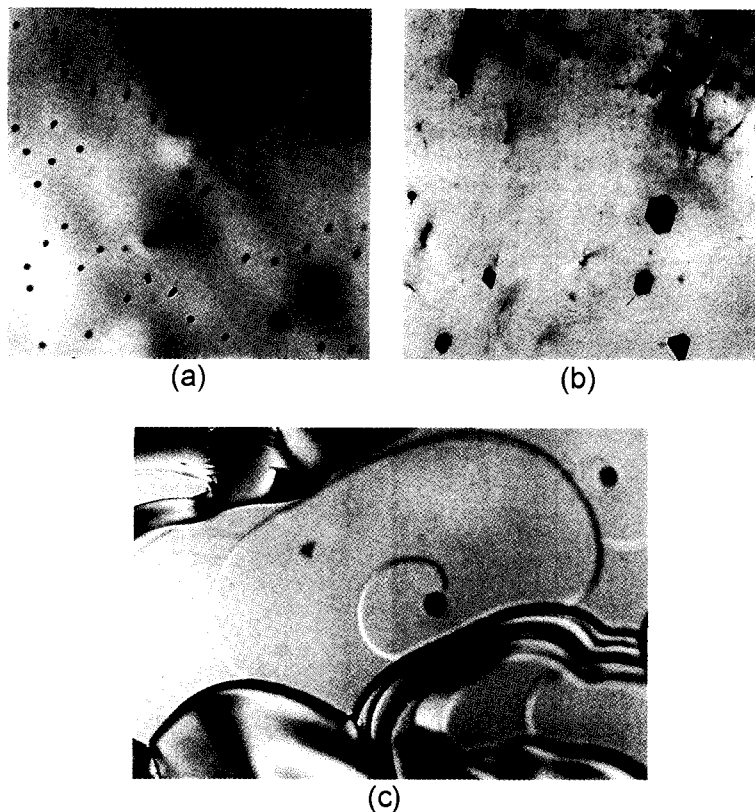


Fig. 6. Typically formed structural defects in SiC crystals (a) micropipes, (b) internal planar defects and (c) spirial growth steps.

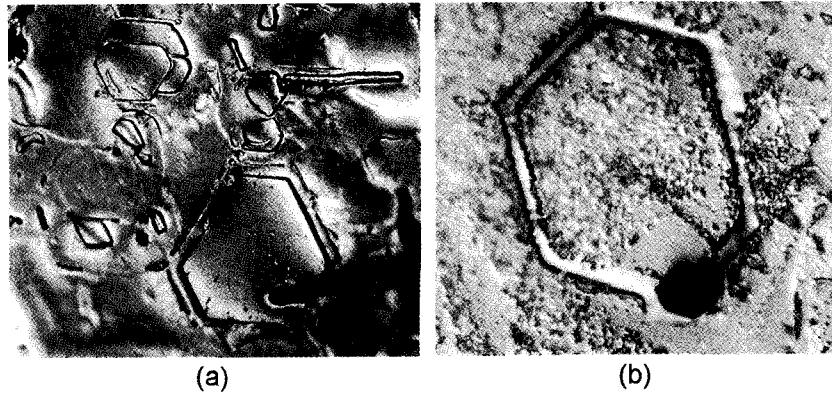


Fig. 7. Etch hillocks can be formed by the internal defects. The peripheral lines reflect the higher free energy region by the breaking the bonds than that inside of the defects. (a) large spread hillocks and (b) peripheral hillock and impurity.

kink 등의 원자들이 끼어들어갈 자리에 불순물이 침입하여 형성되는 것으로 사료된다[1, 2]. 승화법에 의한 단결정 성장에 있어, 성장 속도와 형성되는 결함간에 어떠한 관계가 있는지는 아직 밝혀지지 않았지만, 본 연구에서와 같이 결함의 형성된 상태를 규명하는 것도 큰 의의가 있다고 사료된다.

micropipes는 etching을 한 후에도 육각형 또는 원형의 형상을 유지하고 있었으며, (0001) basal plane의 결정학적 구조를 그대로 반영하고 있음을 알 수 있었다. 또한 internal planar defects의 경우에 있어서도, 정육각형이 아닌 변형된 육각형의 형태가 형성된 것으로 보아 성장 방향이 약간 변형되어 성장된 negative crystal이 국부적으로, 또 산발적으로 성장되어 된 것으로 사료된다. 이러한 negative crystals의 경우에는, 불순물의 혼입에 의한 불균일 핵생성으로 출발하여 핵성장과 BCF 이론에 따라 모결정과 같이 성장되었으며, 성장된 모결정의 matrix 원자 배열 및 구조를 하기 때문에, 형태는 다르지만, 동일한 결정 system을 가지고 있음을 알 수 있다.

또한 internal planar defects에 대한 etching 결과가 관찰되었는데, 이 경우에는 defects의 내부 및 가장자리에서 etching이 일어났음이 관찰되었다. 이 결과로부터 결정 내부에서 형성된 결함이 결정 원자의 배열과 상호 연관이 있음을 알 수 있었으며, 이를 Fig. 7에 나타내었다. 이 연관성을 고찰해 보면, 내부 결함의 가장자리에 etch hillock이 서로 연결되어 있는 형상과 같은 테두리가 형성된 것으로 보아 주변의 원자들과의 상호 결합이 없이 negative crystal 자체로 결합된 원자들이 하나의 입계를 형성하면서, 내부 에너지를 낮추기 때문에, 이 부분에서는 자유 에너지가 감소되어 주변 보다 용해도가 감소되면서 hillock을 형성한 것으로 사료된다.

내부 결함이 연마 및 cutting으로 인하여 표면으로 드러

나 etch pit이 형성되었다는 것은 또한, 결정의 방위와 면의 성격이 같으나, 원자들의 배열이 다른 negative crystal의 형성으로 인한 것임을 재확인할 수 있었다.

#### 4. 결 론

6H-SiC 단결정에서 형성된 etch pit의 형상 및 형성의 원인을 고찰하여 봄으로서, etch pit의 형성은 결정의 결함이 형성된 곳에서 나타나는 용해도의 차이에 의한 제 2차의 결정 표면이 형성되는 과정임을 알 수 있었으며, SiC 단결정의 성장 특성은 etch hillock이 형성된 것으로 보아 나선형 성장 특성이 있음을 알 수 있었다. 또한 이러한 나선형 성장특성은 micropipes 결함의 하나의 원인으로 작용함을 알 수 있었다.

#### 참 고 문 헌

- [ 1 ] 강승민, 오근호, 한국결정성장학회지 5 (1995) 44.
- [ 2 ] 강승민, 오근호, 한국결정성장학회지 5 (1995) 50.
- [ 3 ] L.K. Frevel, D.R. Peterson and C.K. Saha, J. Matls, Sci. 27 (1992) 1913.
- [ 4 ] K. Sangwal, Etching of Crystals, Defects in Crystalline Solids, vol. 15 (Elsevier, New York, 1987) 87.
- [ 5 ] D.L. Barrett, J.P. McHugh, H.M. Hobgood, R.H. Hopkins, P.G. McMullin, R.C. Clarke and WJ. Choyke, J. Cryst. Growth 128 (1993) 358.
- [ 6 ] B.W. Batterman, J. Appl. Phys. 28 (1957) 1236.
- [ 7 ] B.A. Irving, J. Appl. Phys. 31 (1960) 109.
- [ 8 ] J. Takahashi, M. Kanaya and T. Hoshino, Inst. Phys. Conf. Ser. 137 (1993) 13.
- [ 9 ] A.R. Pathel and K.J. Mathai, J. Phys. Chem. Solids 30 (1969) 2482.