

## 겹판스프링댐퍼에서 측면틈새에 의한 감쇠력 조절

김종수 · 김상도\* · 제양규\*\*

한국해양대학교 기계공학부

\*한국해양대학교 대학원

\*\*(주)엘트웰 I&C

### Control of Damping Forces by Side Clearance in Leaf Spring Damper

J. S. Kim, S. D. Kim\* and Y. G. Jei\*\*

*Department of Mechanical Engineering, Korea Maritime University*

*\*Division of Mechanical System Engineering, Korea Maritime University*

*\*\*Altwell I&C Inc.*

**Abstract**—This paper describes that the leaf spring damper (LSD) developed by authors can be controlled by side clearance between side covers and leaf springs. The test rig and two prototype dampers with different side clearance were manufactured. Experiments were performed to investigate the effects of side clearance on the damping of the leaf spring damper. The stiffness and damping coefficients are obtained from the displacements and the reaction forces generated by rotating the eccentric shaft. All dynamic coefficients are plotted with the excitation frequency which is adjusted by rotating speed of the shaft.

**Key words**—Leaf spring, leaf spring damper (LSD), stiffness, damping, excitation frequency, side clearance.

#### 1. 서 론

횡진동을 흡수하는 장치로 겹판스프링댐퍼(leaf spring damper, LSD)가 Jei등[1,2]에 의하여 개발되었다. 겹판스프링댐퍼는 스퀴즈필름댐퍼(squeeze film damper, SFD)와는 달리 작동유를 공급하기 위한 각종의 부대 장치를 요구하지 않아서 사용하기가 쉽다. 또한 스퀴즈필름댐퍼는 강성을 주기가 쉽지만 겹판스프링댐퍼는 겹판스프링의 특성으로 강성을 조절할 수 있어서 상대적으로 베어링 폭방향으로 적은 공간을 요구한다. 한편 감쇠력에 있어서 SFD는 강한 비선형성을 갖고 있으며 해석 또한 쉽지 않다. 그렇지만 LSD는 각각의 오일공간간의 유로의 면적을 조절함으로써 감쇠력을 쉽게 조절할 수 있다.

앞선 이론적 연구에 의하면 LSD는 강성계수 및 감쇠계수가 등방성의 특성을 갖고 있으며, 강성계수는 겹

판스프링의 설계에 의하여 좌우됨을 보여주고 있다[1,2]. 한편, 본 연구에서는 동특성 실험을 위한 실험장치를 설계·제작하였으며 측면틈새량에 의하여 표현되는 유로의 단면적만을 변화시켰을 때 감쇠계수가 어떻게 달라지는지를 실험적으로 조사하고자 하였다.

#### 2. 실험장치

Fig. 1은 본 개발 겹판스프링댐퍼의 동특성을 실험하기 위한 실험장치의 개략도이다. 겹판스프링의 내부링을 조화함수로 가진시키기 위하여 편심된(약50  $\mu\text{m}$ ) 축을 회전시키는 구조로 하고 있다. 가진되는 내부링의 변위를 측정하기 위하여 변위센서가 90° 간격으로 설치되어 있으며, 겹판스프링댐퍼 외부링에서의 반력은 로드셀에 의하여 측정된다. 편심축에 의한 가진장치는 동특성계수가 연성항(cross couple term)이 존재하지 않는 경우에 가능한 실험장치이다.

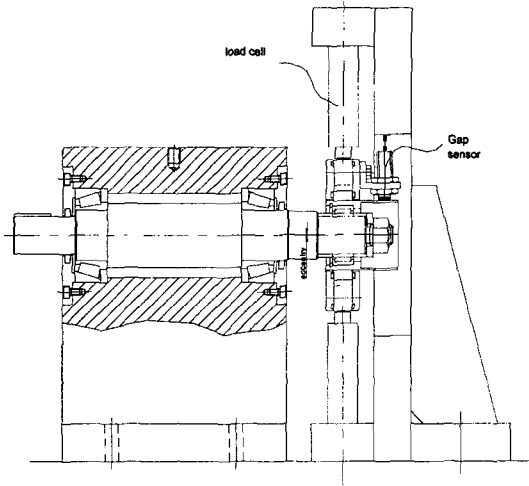


Fig. 1. Schematic diagram of test rig.

Jei등[1,2]에 의하면 본 겹판스프링댐퍼는 이론적으로 등방성의 동특성을 갖게 됨으로 본 실험장치와 같이 간단한 구조로 실험이 가능하다. Fig. 2는 실험장치 전체시스템에 대한 사진이다. 가진속도는 치형벨트로 연결된 전동기의 속도를 조절함으로써 조절된다.

### 3. 시제품 제작

Fig. 3은 본 연구에서 제작된 시제품의 전체 조립

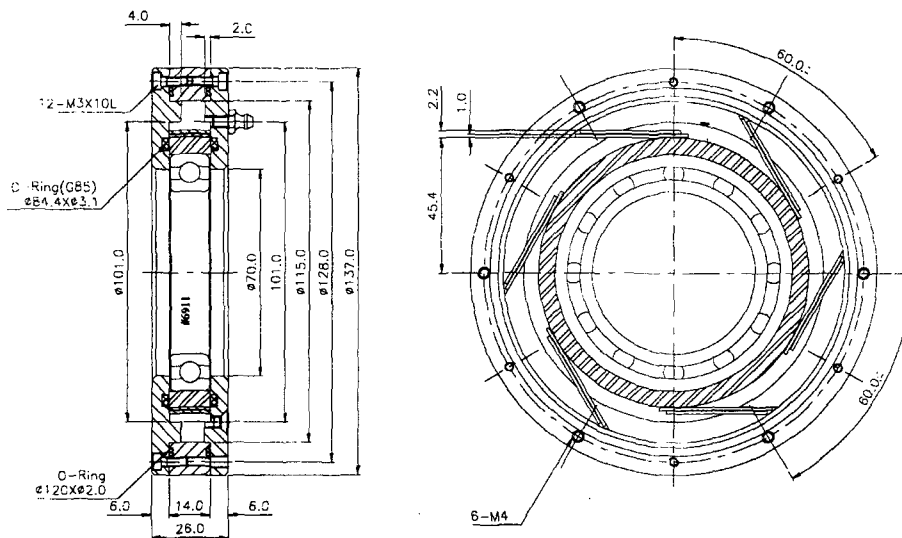


Fig. 3. A prototype leaf spring damper.



Fig. 2. Photography of experiment system.

도를 나타내고 있다. 볼베어링은 #6911이고 2점의 겹판스프링 6개가 원주방향으로 등간격으로 내부링을 감싸고 있으며 그 내부에 볼베어링이 삽입되어 있다. 그리고 사용되는 작동유는 실리콘 오일이며, 내부링의 폭과 겹판스프링의 폭의 차이에 의하여 측면 틈새가 결정되는데 본 연구에서는 두 가지 틈새를 갖는 댐퍼를 제작하였다. 보다 상세한 자료는 Table 1에 나와 있다. Type A는 type B보다 측면 틈새가 큰 제품으로 동일한 작동오일을 사용할 경우 감쇠력이 작게 나타날 것이다. 오일은 완전히 충전 되도록 노력하였으나 실험 중에 일부 누설이 발견되었다. 본 시제품은 CNC 공작기계 주축의 제진장치로 개발되었다.

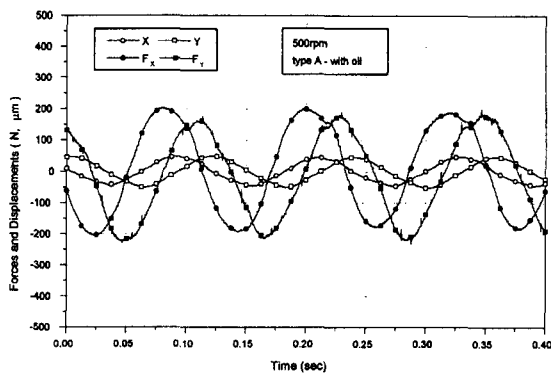
**Table 1. Specification of prototype leaf spring damper**

Item	type A	type B
Leaf spring[mm]		
$L_1 \times t_1$	$18.5 \times 1.0$	$18.5 \times 1.0$
$L_2 \times t_2$	$18.5 \times 1.0$	$18.5 \times 1.0$
width, bl	13.5	13.8
Number of leaf spring pack, N	6	
Preload of leaf spring, $\delta_{pre}$ [mm]	0.1	
Oil passage[mm]		
width, bo	5.5	
clearance, h <sub>o</sub>	0.25	0.10
Inner ring[mm]	92.0	
outer dia., d <sub>o</sub> width, b	14.0	
Working oil	Silicon oil KF96-1000	
viscosity[cSt]	1,000(@25°C) 302(@100°C)	
density[kg/m <sup>3</sup> ]	970(@25°C) 907(@100°C)	

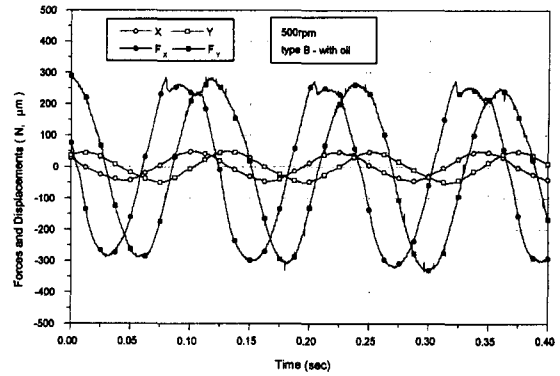
#### 4. 실험결과 및 검토

변위센서와 로드셀은 45°의 위상차로 설치되어 있기 때문에 로드셀로부터 측정된 값은 변위센서와 같은 위상으로 좌표변환을 해주어야 한다. Figs. 4, 5는 시제품의 동특성 계수를 측정하기 위하여 측정된 내부링의 변위량과 그때의 외부링에 작용하는 반력을 좌표변환하여 나타낸 것이다.

여기서 X좌표는 수평방향, Y좌표는 수직방향을 나타내고 있다. 가진되는 내부링은 거의 조화함수 형태로 하고 있으며 가공치수인 0.05 mm 정도의 편심이 있음을 알 수 있다. 반력도 거의 조화함수 형태로 하고 있어서 이들 신호로 보터 동특성계수를 추

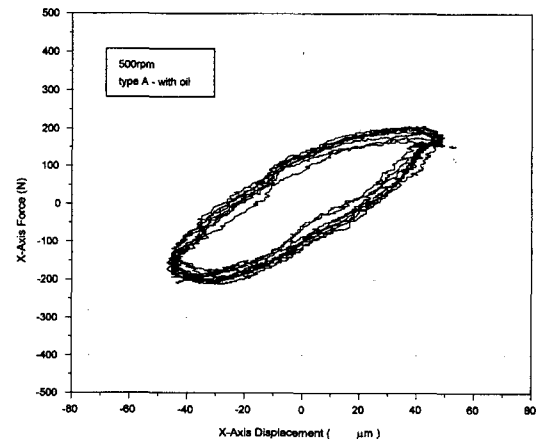


**Fig. 4. Illustration of displacements and reaction forces (type A, 500 rpm).**

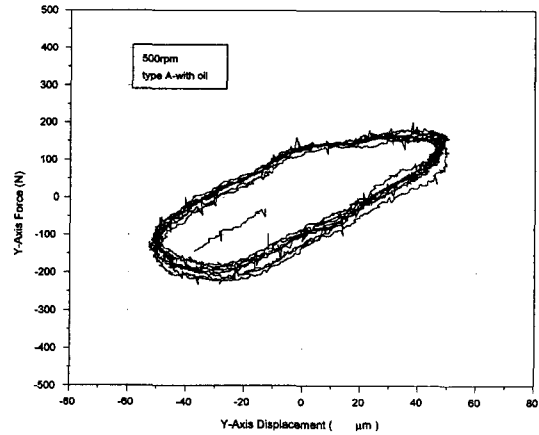


**Fig. 5. Illustration of displacements and reaction forces (type B, 500 rpm).**

출하는 데는 Jei 등[1, 2]이나 Ha 등[7]과 같은 방법을 사용할 수 있음을 알 수 있다. 또한 type A와 type

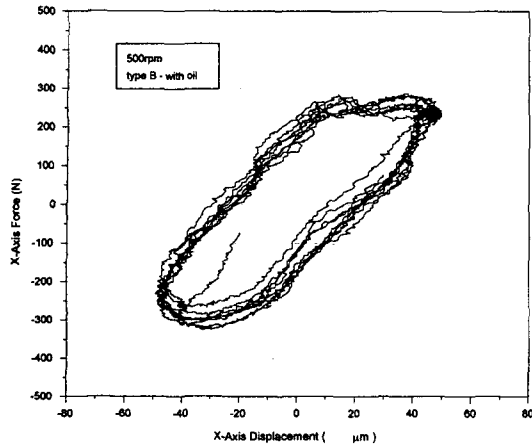


(a) horizontal axis

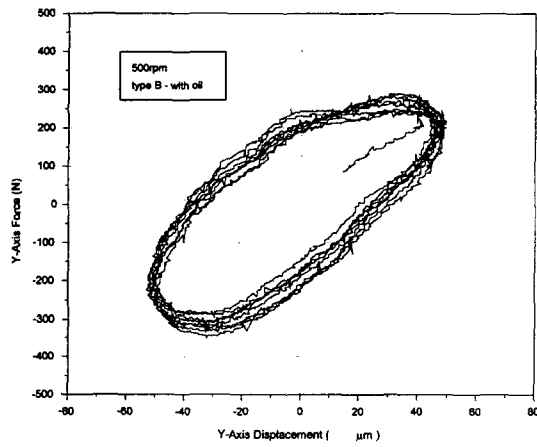


(b) vertical axis

**Fig. 6. Hysteresis loops of type A (500 rpm).**



(a) horizontal axis

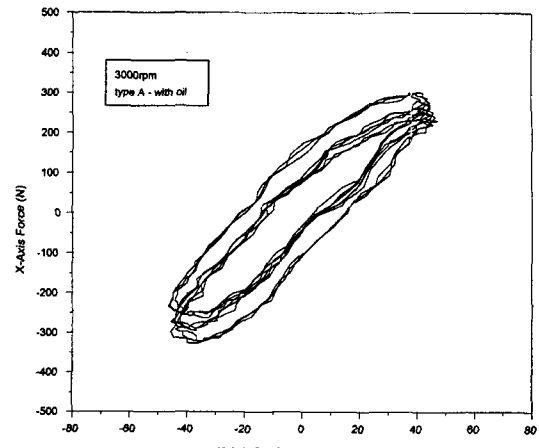


(b) vertical axis

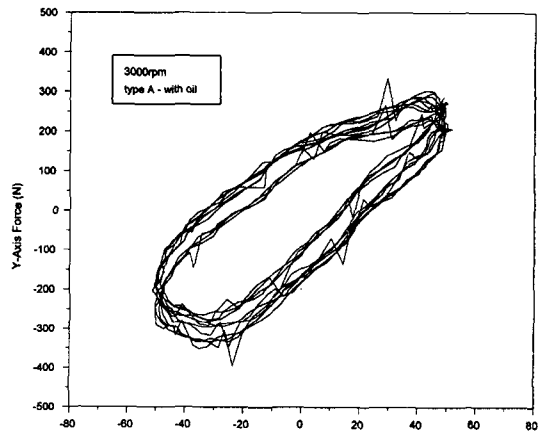
Fig. 7. Hysteresis loops of type B (500 rpm).

B에서 내부링의 변위는 거의 같은데 반하여 반력의 크기는 틱새가 적은 type B의 경우가 type A에 비하여 약 50%정도 더 큰 것을 보여주고 있다. 이는 측면틈새의 효과가 나타나고 있음을 의미하고 있다.

Figs. 6, 7은 type A와 type B에 대하여 실험으로부터 얻어진 변위와 반력과의 관계를 나타내는 히스테리시스궤도(hysteresis loop)를 나타내고 있다. 히스테리시스궤도가 타원형을 이루고 있는 것을 보아 감쇠효과가 존재함을 알 수 있다. 수평성분보다 수직성분의 감쇠력이 더 큼을 보여주고 있다. 그리고 수평방향의 궤도는 원점을 중심으로 거의 대칭이나 수직방향은 원점을 중심으로 약간 비대칭이며, 밑으로 가진 될 때가(음의 변위와 음의 반력을 같은 경우) 더 큰 감쇠력이 존재하는 형태로 나타나고 있다. 이는 실험 중에 작동유가 약간 누설되면 그로 인한 공



(a) horizontal axis



(b) vertical axis

Fig. 8. Hysteresis loops of type A (3000 rpm).

간(cavity)이 댐퍼의 상단에 생기게 되기 때문으로 보여진다. 한편 type B(Fig. 7)의 감쇠효과가 더 크게 나타나고 있는데 이는 측면틈새가 더 적기 때문이다. 이와 같은 현상은 Figs. 8, 9에서도 동일하게 나타나고 있다. Figs. 8, 9는 가진속도를 3000 rpm으로 하였을 때의 히스테리시스궤도를 나타내고 있다. 회전속도가 증가하였지만 히스테리시스 궤도에 의한 상당점성감쇠에너지는 약간 줄어든 것으로 보여진다. 이는 곧 회전속도가 증가함에 따라 점성감쇠계수가 작아지는 것을 의미한다고 볼 수 있다. 그리고 궤도가 2중으로 약간 엇갈리는 것은 전체적으로 가진속도 보다 낮은 주파수 성분의 파형이 겹치기 때문이다.

Fig. 10은 시제품의 강성계수를 나타내고 있다. 가진속도에 따른 강성계수의 변화는 특별한 경향을 나

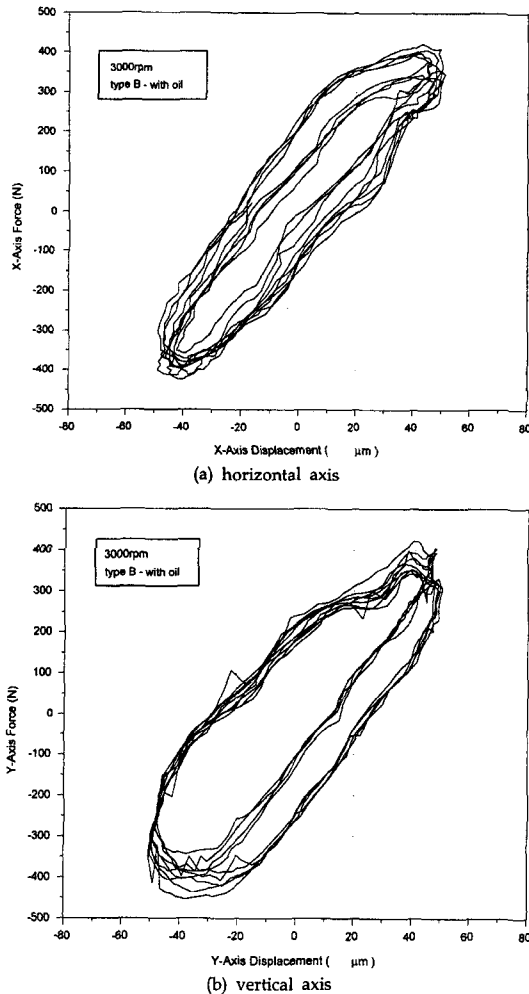


Fig. 9. Hysteresis loop of type B (3000 rpm).

타내고 있지 않다고 보여진다. 그러나 측면 틈새가 작은 쪽이 강성계수가 더 크게 나타나는 것으로 보아서 측면 틈새가 강성계수에도 영향을 미칠 수 있음을 알 수 있다. 수평방향의 강성계수와 수직방향의 강성계수가 거의 같은 크기를 가지고 있음을 알 수 있으며 이는 앞선 저자들의 연구결과[1,2]에서 처럼 강성계수를 등방성으로 간주하여도 무방하리라 사료된다.

Fig. 11은 시제품의 감쇠계수를 나타내고 있다. 측면 틈새가 작을수록 감쇠계수가 증가함을 보여주고 있다. 이는 측면 틈새에 의한 작동유의 흐름저항이 커져서 보다 큰 압력차가 발생하고 이것이 곧 점성감쇠가 되기 때문이다. 또한 수평방향의 감쇠력보다 수직방향의 감쇠계수가 더 큼을 보여주고 있다. 이는 이미 Figs. 6, 7에서 예측되었다. 이는 누설이나 캐비

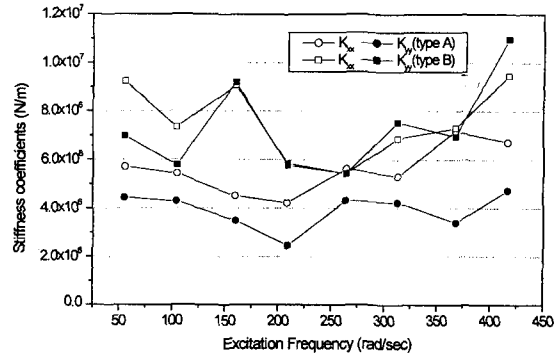


Fig. 10. Stiffness coefficients of prototype LSD.

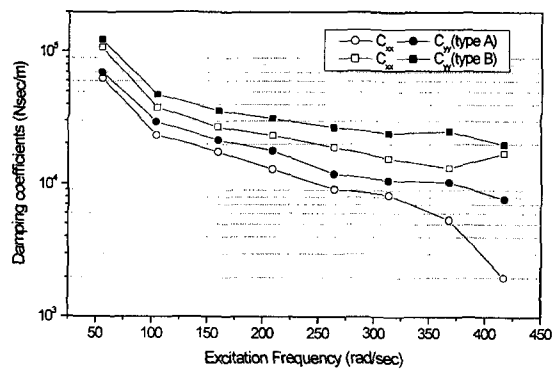


Fig. 11. Damping coefficients of prototype LSD.

테이션의 발생으로 댐퍼 내부에 공간(air cavities)이 댐퍼의 위쪽으로 쏠리게 되고 내부링의 가진이 수직 방향으로 내려올 때 가장 큰 유체력이 발생할 것이다. 한편 가진속도의 증가에 따라 감쇠계수는 급격하게 감소하는 현상을 보여주고 있다. 이는 저속에서 마찰력에 의한 감쇠효과의 영향이 상대적으로 크게 나타나기 때문이며, 또한 가진속도가 증가할수록 댐퍼 내부의 공간간에 유체 압력차가 커지게 되는데 이때 유체는 포화수증기압 이하로 내려갈 수 없기 때문에 캐비테이션(cavitation)이 발생하여 점성감쇠력이 크게 줄어 들기 때문으로 보여진다. 그러므로 향후의 연구과제로는 댐퍼 내부 작동유의 캐비테이션 발생유무에 따른 점성감쇠력의 변화를 조사할 필요가 있다고 사료된다.

### 5. 결 론

본 연구에서는 공작기계 주축의 진동이 전달되는 것을 차단하기 위한 진동절연댐퍼를 제작하였으며 동

특성계수에 대한 실험을 통하여 측면틈새가 동특성에 미치는 영향을 조사하였다. 본 실험을 위한 편심축을 이용한 가진 시스템을 갖는 실험장치를 설계, 제작하였다. 겹판스프링댐퍼의 강성계수는 가진속도에는 거의 무관하지만 측면틈새가 좁아서 유로 저항이 클수록 커진다. 수평 및 수직방향의 강성계수가 거의 비슷한 값을 갖게 되어 등방성으로 간주 할 수 있다. 그리고 감쇠계수는 측면틈새가 작을수록 증가하며, 수직방향의 성분이 수평방향의 성분보다 더 큰 값을 갖는다. 가진속도에 따라 감쇠계수가 크게 감소한다.

이것으로 보아 댐퍼 내부에 캐비테이션(cavitation)이 발생할 가능성이 있다고 판단되며, 작동유의 누설방지를 위하여 부착된 O-링의 압축력에 의한 강성계수 및 감쇠계수에 미치는 영향도 조사될 필요가 있음을 알 수 있었다. 향후 댐퍼 내부의 작동유체의 압력변동을 측정하여 캐비테이션 발생여부를 확인할 필요가 있다고 사료된다.

### 참고문헌

1. Jei, Y.-G., Kim, J.-S., Hong, S.-W., and Jung, S.-Y., "A New Lateral Vibration Damper Using Leaf Springs," ASME Trans. J. of Vib. and Acoustics, Vol. 121, No. 2, pp. 343-350, 1999.
2. 제양규, 김종수, 정시영, 홍성욱, "겹판스프링을 이용한 횡방향 진동절연댐퍼," 대한기계학회 논문집 A, 제22권, 제4호, pp. 843-858, 1998.
3. 김종수, 제양규, 정재현, 전효중, "유체 감쇠 커플링의 동특성에 관한 이론적 연구," 한국박용기관학회지, 제18권, 제1호, pp. 11-22, 1994.
4. 김종수, 제양규, 정재현, 전효중, "유체 감쇠 커플링의 동특성에 관한 이론적 연구," 한국박용기관학회지, 제18권, 제1호, pp.23-31, 1994.
5. 제양규, 김종수, 홍성욱, "겹판스프링을 이용한 회전축의 횡진동 흡수장치 개발," 한국진동소음학회, 1999년 춘계 학술대회
6. Kostrzewsky, G. J. and Flack, R. D., "Accuracy Evaluation of Experimentally Derived Dynamic Coefficients of Fluid Film Bearings Part I: Development of Method," STLE Trans., Vol. 33, pp. 105-114, 1990.
7. Ha, H.-C., and Yang, S. H., "Excitation Frequency Effects on the Stiffness and Damping Coefficients of a Five-Pad Tilting Pad Journal Bearing," ASME Trans., J. of Tribology, 98-TRIB-44.
1. Jei, Y.-G., Kim, J.-S., Hong, S.-W., and Jung, S.-Y.,