

## 마이크로파 및 밀리미터파 주파수 영역에서 Fabry-Perot Open Resonator를 이용한 유전체 측정에 관한 연구동향



**박 동 민**  
(광운대학교 전자공학과 대학원)



**서 원 범**  
(광운대학교 전자공학부)



**최 진 주**  
(광운대학교 전자공학과 조교수)

Key Word(중요용어): Fabry-Perot open resonator, dielectric measurement, permittivity, loss tangent.

### 1. 서 론

마이크로파 및 밀리미터파 회로 부품에 유전체가 널리 사용되면서 이 주파수 영역에서의 정확한 유전체 특성 측정에 관한 연구가 활발히 진행되고 있다. 실제 유전체가 삽입된 회로 부품의 동작특성은 주파수에 따라 변하는 유전체의 특성에 민감하므로 사용주파수 대역에서의 유전체 특성측정은 시스템의 신뢰도와 성능을 향상시키는데 있어서 필수적인 요건이라 할 수 있다. 현재까지 유전체 특성 측정방법에 관한 연구가 꾸준히 진행되어져 왔고 그 중에서 대표적인 몇가지 방법을 나열하면 첫째, 동축선로를 이용한 방법, 둘째, 도파관을 이용한 방법, 셋째, 공동 공진기(closed cavity)를 이용한 방법, 넷째 Fabry-Perot open resonator를 이용한 방법 등으로 나눌 수 있다. 각 측정방법마다 나름대로의 특성이 있는데 일반적으로 손실계수(Loss Tangent)가 큰 유전체의 경우에는 도파관을 이용한 방법이 널리 이용되고 손실계수가 작은 유전체의 경우는 공동 공진기를 이용한 방법이나 Fabry-Perot open resonator를 사용한 방법이 일반적인 추세이다.

특히, 손실계수가 작고 파장이 짧은 밀리미터 주파수 대역에서 유전체 특성을 측정할 경우에는 공동공진기를 이용한 방법

에 큰 문제점이 발생하는데 이는 주파수가 증가함에 따라 공진기와 유전체의 크기가 줄어 제작이 쉽지가 않고 또한 파장이 짧아질수록 Q(Quality Factor)가 감소하기 때문이다. 따라서 짧은 파장영역에서는 Q값이 크고 모드수가 거리에 비례하면서 모드분리가 용이한 Fabry-Perot Open Resonator를 이용한 방법이 널리 사용되고 있다.<sup>(1)(2)</sup> 1962년에 Culshaw와 Anderson이 두 개의 평행판 구조를 사용한 Fabry-Perot interferometer를 사용하여 유전체의 유전율과 손실계수를 측정할 이후로 많은 실험들이 수행되어졌다.<sup>(3)</sup> Culshaw와 Anderson의 경우, 공기와 유전체 사이에 발생하는 diffraction loss로 인해 손실계수 측정값이 정확하지 않았고 또한 유전체의 크기가 커야한다는 단점이 있었다. 이러한 단점을 극복하기 위해 1966년에 Gaussian beam을 사용한 반구형 거울구조의 Fabry Perot open resonator로 Degenford와 Coleman이 유전율을 측정하였다.<sup>(4)</sup> Degenford와 Coleman은 두 개의 반구형 거울사이에 얇은 판형태의 샘플을 비스듬하게 위치시킴으로써 샘플로부터의 반사를 최소화하여 정확도를 높이고자 했는데 정확한 Brewster angle을 모른다는 단점이 있었다. 최근에 이용되어지고 있는 open resonator 구조는 하나의 평판 거울과 반구형 거울로 구성되어져 있다. 이 구조를 이용할 실

험은 1969년 Breeden과 Langley에 의해 수행되어 졌는데, Gaussian beam의 직경이 최소인 지점에 평판형태의 샘플을 위치시킴으로서 Gaussian beam의 위상이 평면파와 흡사한 특성을 이용하였다.<sup>[5]</sup> 최근들어 밀리미터파 주파수 대역에서 유전율 측정에 관한 연구가 국외에서 활발히 진행되고 있는데 핀란드의 Hirvonen은 100GHz 에서 Polyethylene과 PTFE 그리고 CaF<sub>2</sub>의 유전율을 측정했고<sup>[6]</sup>, Afsar도 밀리미터파 영역에서 다양한 유전체의 특성을 측정하였다.<sup>[7]</sup> 국내에서는 최근 광운대학교에서 BeO를 Ka-band 대역(26 -40GHz)에서 측정하였다.<sup>[8]</sup>

Fabry-Perot open resonator에서는 측면방향이 모두 개방되어 있어 샘플을 위치시키기가 용이하고 기존의 방법이 bulk로 측정하는데 비해 x-y축 변환기를 사용하여 2차원 측정이 가능하다. 또한 beam의 크기를 조절할 수 있어 작은 면적을 가진 유전체도 측정할 수 있다. Open Resonator측정시 유의사항이 몇가지 있는데 첫째, 유전체의 표면의 조도가 낮아야 되고 둘째, Open Resonator의 수평거울과 유전체사이에 틈이 없어야 하며 셋째, 샘플의 두께가 균등해야하고 넷째, 유전체의 직경이 beam크기에 비해 충분히 커야한다.

## 2. Open Resonator 이론

Fabry-Perot Open Resonator의 구조는 그림 1에서 보여주듯이 두 개의 금속판이 서로 마주보는 구조로 되어있다. 한부분은 반구형 금속거울로 되어있고 나머지 하나는 평판거울로 되어 있어 공진기 안에서는 평판에서 필드가 집중되는 Gaussian 모드가 발생된다. Gaussian 모드의 해석은 평면파의 형태로 해석할수 있고 Laser beam은 평면파와 많은 점에서 유사하므로 Open Resonator에서의 파동을 Laser 원리에 적용시켜 설명할 수 있다. 먼저, 파동 방정식을 나타내면

$$\nabla^2 E + k^2 E = 0 \quad (1)$$

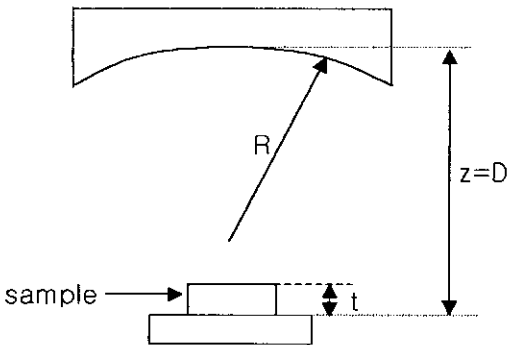


그림 1. Fabry-Perot Open Resonator의 구조  
Fig 1. Configuration of Fabry-Perot Open Resonator

가 되고, 전기장은 일반적으로 다음과 같이 쓸 수 있다. 즉,

$$\vec{E}(\vec{r}) = E_m(\vec{r}) \exp(-jkz) \quad (2)$$

여기서  $E_m(\vec{r}) = E_m | \exp\{j\phi(\vec{r})\}$ 이다. x=y=0, t=0에서 z방향으로 진행하는 파동은 파장 내에서 위상의 변화가 작다고 가정하면 파동의 표면은 z방향으로 약간 구부러진 형태가 된다. 이러한 파동을 paraxial wave라 한다. paraxial wave는 파장 내에서의  $E_m(\vec{r})$ 의 변화가 작다고 가정할 수 있다. 따라서  $\Delta E_m$ 은  $E_m$ 보다 아주 작다고 할 수 있다. 위의 조건을 이용하여 파동 방정식을 풀면 다음과 같다.

$$\nabla_T^2 E_m(\vec{r}) - 2jk \frac{\partial E_m(\vec{r})}{\partial z} = 0 \quad (3)$$

식(3)을 paraxial helmholtz 방정식이라 한다. 위의 paraxial helmholtz 방정식에서 구해진  $E_m(\vec{r})$ 은 다음과 같이 공진기 내부에서 gaussian beam형태로 나타난다.

$$\vec{E}_m(\vec{r}) = E_0 \left( \frac{W_0}{W(z)} \right) \exp \left[ -\frac{\rho^2}{W^2(z)} \right] \times \exp \left[ -j \left\{ k \left( z + \frac{\rho^2}{2R(z)} \right) + \tan^{-1} \left( \frac{z}{z_0} \right) \right\} \right] \quad (4)$$

$$\text{여기서 } R(z) = z \left\{ 1 + \left( \frac{z_0}{z} \right)^2 \right\}$$

$$W^2(z) = \frac{\lambda}{z_0 \pi} (z^2 + z_0^2)$$

$$W(z) = \sqrt{\frac{\lambda}{\pi}} z_0 \left\{ 1 + \left( \frac{z}{z_0} \right)^2 \right\}^{1/2}$$

$$= W_0 \left\{ 1 + \left( \frac{z}{z_0} \right)^2 \right\}^{1/2}$$

$$W_0 = \left( \frac{\lambda}{\pi} z_0 \right)^{1/2}$$

$$z_0 = \sqrt{D(R-D)}$$

식(4)를 원통좌표계를 이용하여 나타내면 Laguerre Gaussian beam 방정식이 된다.

$$\vec{E}(\vec{r}) = \frac{W_0}{W(z)} \left( \frac{\rho}{W} \right)^l \left( \frac{2\rho^2}{W^2} \right) \times \exp \left( -\frac{\rho^2}{W^2} \right) \cos(l\phi) \times \exp \left[ -j \left( kz - \Phi \right) - jk \frac{\rho^2}{2R} \right] \quad (5)$$

open resonator에서의 공진 모드중 기본 모드인 TEM<sub>00q</sub> 모드에 대한 공진 주파수는 다음 수식에서 구해진다.

$$f_{00q} = \frac{c}{2D} \left\{ (q+1) + \frac{1}{\pi} \times \tan^{-1} \left( \sqrt{\frac{D}{R-D}} \right) \right\} \quad (6)$$

여기서, D=거리, R=반경이다. 그림 2는 3차원 전자파해석 프로그램, HFSS<sup>®</sup>를 이용한 Fabry-Perot open resonator에서의 TEM<sub>0,0,17</sub>모드의 전기장 분포를 보여준다. 축방향으로 peak electric field가 18개 있는 gaussian beam 형태를 볼 수 있다.

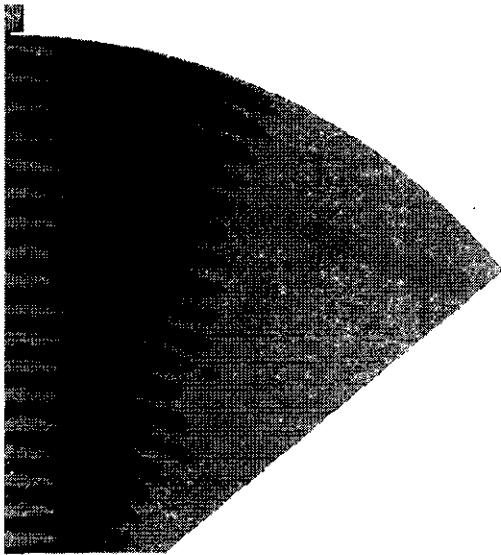


그림 2. Fabry-Perot Open Resonator에서의 전기장 분포  
Fig 2. Electric field profile of the Fabry-Perot open resonator

그림 1에서와 같이 평면 금속판 위에 샘플을 놓았을 때 샘플과 자유공간과의 경계면인 z=인 지점에서의 전체 임피던스는 같아야 한다는 경계조건을 적용하면 다음의 관계식을 얻을 수 있다.

$$\frac{1}{n} \tan(nkt - \Phi_i) = -\tan(kd - \Phi_d) \quad (7)$$

여기서,  $\Phi_i = \tan^{-1} \left( \frac{2t}{nkW_0^2} \right)$

$$\Phi_d = \tan^{-1} \left[ \frac{2}{kW_0^2} \times \left( d + \frac{t}{n} \right) \right] - \tan^{-1} \left( \frac{2t}{nkW_0^2} \right)$$

$$kW_0^2 = 2 \sqrt{\left( d + \frac{t}{n} \right) \times \left( R_0 - d - \frac{t}{n} \right)}$$

n은 굴절률,  $k = \frac{2\pi}{f_r}$ ,  $f_r$ 은 공진주파수이다.

손실 계수(Loss Tangent)는 Power-Loss Method와 유사한 Q(quality factor)를 측정함으로써 계산할 수 있다. Open Resonator 내부에는 diffraction 손실, 두 mirror에서의 conductivity 손실과 coupling 손실들이 있다. 하지만 후자의 손실들은 굉장히 작다. 손실 계수(Loss Tangent)의 관계식을 쓰면 다음과 같다.

$$\tan \delta = \frac{1}{Q_e} \frac{t\Delta + d}{t\Delta + \frac{1}{2k} \{ \sin(kd - \Phi_d) \}} \quad (8)$$

$$\text{여기서, } \Delta = \frac{n^2}{n^2 \cos^2(nkt - \Phi_i) + \sin^2(nkt - \Phi_i)},$$

$$\frac{1}{Q_e} = \frac{1}{Q_d} - \frac{1}{Q_i}$$

여기서,  $Q_d$ 는 샘플이 포함된 공진기에서 측정된 Q값이고,  $Q_i$ 는 같은 크기와 유전율의 손실이 없는 이상적인 샘플을 포함한 공진기에서의 Q값이다.

$$Q_i = Q_0 \frac{2(t\Delta + d)}{D(\Delta + 1)}$$

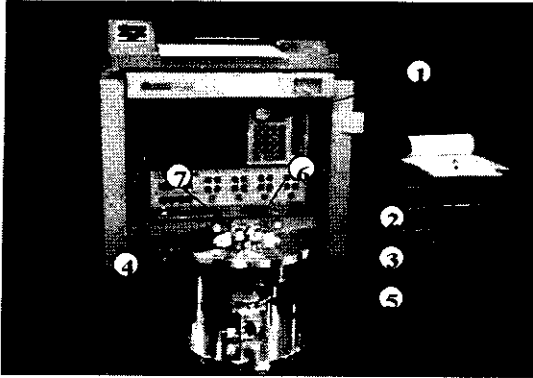
여기서  $Q_0$ 는 empty 상태에서 측정된 Q값이다.

### 3. 유전율 측정방법 및 측정결과

Fabry-Perot Open Resonator에서 유전율을 측정하는 방법에는 두가지 종류가 있다. 거리 변화에 따른 측정<sup>(10)</sup> (Length Variation Method)과 주파수 변화에 따른 측정<sup>(11)</sup> (Frequency Variation Method)방법이다. 그림 3은 HP8510C Vector Network Analyzer와 Fabry-Perot open resonator를 사용한 유전율 측정 시스템이다. 측정순서는 먼저 샘플이 포함되었을 때 와 포함되지 않았을 때 Open Resonator에서 샘플에 필드가 가장 많이 집중되는 TEM<sub>0,0,q</sub> 모드 공진주파수를 측정한다. 다음으로 축방향 모드 수를 결정해야 하는데 이는 식 (6)으로부터 구할 수 있다. 여기에서 구한 공진주파수와 모드수를 가지고 다음의 두가지 측정방법을 수행할 수 있다.

#### 3.1 거리 변화에 따른 측정방법 (Length Variation Method)

거리 변화에 따른 측정방법에서 유전율과 손실계수의 측정



1. HP8510C Vector Network Analyzer 2. Fabry-Perot open resonator 3. Dielectric 4. Upper spherical mirror 5. Lower plate mirror 6. Input port 7. Output port

그림 3. 유전체 측정 시스템  
Fig. 3. Measurement System of Dielectric Material

은 식 (7)과 (8)로부터 구할 수 있다. 식 (7)과 (8)에서  $d=D-t$ 이고 여기서  $p$ 는 샘플이 공진기에 포함되었을 때의 공진주파수를 샘플이 포함되지 않았을 때의 공진주파수로 맞추기 위해 공진기의 수평판을 움직인 거리이다. 표 1은 거리 변화에 따른 측정방법으로 P.T.F.E.의 유전율과 손실계수를 측정 한 값이다.

표 1. 주파수 34.54GHz에서 P.T.F.E.의 유전율과 손실계수<sup>(10)</sup>

sample thickness(mm)	wavelength (Cm)	permittivity $\epsilon_r$	loss angle $\delta$ ( $\mu$ rad)
10.783	1.705	1.954	46.6
11.513	1.820	1.948	46.0
12.281	1.941	1.948	48.2
13.026	2.059	1.954	48.7
13.812	2.183	1.951	46.9
14.577	2.305	1.946	46.7
15.365	2.429	1.948	47.6
Mean Value		1.95±0.003	47.2±0.9

### 3.2 주파수 변화에 따른 측정방법(Frequency Variation Method)

주파수 변화에 따른 측정방법에서 사용한 공식은 앞서 언급한 거리변화에 따른 측정방법에서 이용한공식과 같다. 한가지 다른점은 여기서  $d=D-t$ 이고  $k = \frac{2\pi}{f}$ 이다. 여기서  $f_s$ 는 샘플을 공진기에 넣었을 때의 공진주파수를 나타낸다. 표 2는 주파수

표 2. 주파수 변화에 따른 측정방법으로 측정된 Silica Glass, IR grade, MgO, AlN, BN의 유전율과 손실계수<sup>(12)</sup>

sample	t(mm)	f(GHz)	$\epsilon_r$	$\tan \delta \times 10^4$
Silica Glass	1.46	105.3	3.799	2.6
IR grade	5.12	104.7	3.800	3.1
MgO	1.04	92.8	9.809	0.42
AlN	1.12	92.9	8.289	4.6
BN	1.93	103.0	5.163	11

표 3. 거리변화에 따른 측정방법 및 주파수 변화에 따른 측정방법의 비교<sup>(13)</sup>

Resonance Peak(mode)	Length Variation Method ( $\epsilon_r, \tan \delta \times 10^4$ )	Frequency Variation Method ( $\epsilon_r, \tan \delta \times 10^4$ )
q=5	2.133991 2.62	2.129959 2.57
q=55	2.135262 3.02	2.132655 3.00
q=56	2.135846 2.86	2.132613 2.45
Average	2.135±0.0009 2.8±0.2	2.132±0.0002 2.7±0.3

변화에 따른 방식으로 측정된 여러 가지 유전체의 유전율과 손실계수를 보여준다. 표 3은 거리변화 및 주파수변화에 따른 측정방법 두가지 방법으로 계산한 TPX(poly 4 methyl pentenel)의 유전율과 손실계수 측정치이다. 측정결과를 보면 측정치가 서로 근사한 값을 가짐을 알 수 있다.

## 4. 맺음말

마이크로파 및 밀리미터파 주파수 대역에서 저손실 유전체의 유전율과 손실계수를 측정할 수 있는 시스템, Fabry-Perot Open Resonator에 대해 이론적 접근과 실제 측정방법에 대해 연구 조사했다. 유전율과 손실계수의 측정방법에는 거리 변화에 따른 측정(Length Variation Method)과 주파수 변화에 따른 측정(Frequency Variation Method)방법 두가지 방법이 있

고 측정결과 두 방법의 결과가 허용오차 범위 내에서 일치함을 알 수 있다.

### 참고 문헌

[1] A. L. Cullen, Millimeter-wave open resonator techniques, Infrared and millimeter waves, vol. 10, Ch. 4, pp. 233~280, 1983.

[2] A. L. Cullen and P. K. Yu, The accurate measurement of permittivity by means of an open resonator, Proc. R. Soc. Lond. A. 325, 493~509, 1971.

[3] Culshaw W. and Anderson M. V., Proc. IEE 109B(suppl. 23), pp. 820~830, 1962.

[4] Degenford J. E. and Coleman P. D., Proc. IEEE 54, pp. 520~522, 1966.

[5] Breeden K. H. and Langley J. B., Rev. Sci. Instrum. 40, pp. 1162~1163, 1969.

[6] Taavi M. Hirvonen, Pertti Vainikainen, Andrzej Lozowski, and Antti V. Raisanen, Measurement of Dielectrics at 100GHz with an Open Resonator Connected to a Network Analyzer. IEEE Trans. Microwave Theory Tech., MTT-45, pp. 780~785, Aug. 1996.

[7] Mohammed N. Afsar, Xiaohui Li, and Hua Chi, An Automated 60GHz Open Resonator System for Precision Dielectric Measurement, IEEE Trans. Microwave Theory Tech., MTT-38, pp. 1845~1852, Dec. 1990.

[8] J. J. Choi, to be published. 2000.

[9] High Frequency Structure Simulator(HFSS), Ansoft Co, USA

[10] R. G. Jones, Precise dielectric measurements at 35GHz using an open microwave resonator, Proc. Inst. Elec. Eng., vol. 123, pp. 285~290, Apr. 1976.

[11] B. Komiyama, M. Kiyokawa and T. Matsui, Open Resonator for Precision Dielectric Measurements in the 100GHz Band, IEEE Trans. Microwave Theory Tech., vol. MTT-39, pp. 1792~1796, Oct. 1991.

[12] Philippe Coquet, Toshiaki Matsui, Masahiro Kiyokawa, Measurements of Low Loss Dielectric Materials in the 60GHz Band Using a High-Q Gaussian Beam Open Resonator", IMTC/94. Conference Proceedings. 10th Anniversary. Advanced Technologies in I & M., vol.3 pp. 1265~1268, 1994.

[13] Mohammed N. Afsar, Hanyi Ding, Khaled Tourshan, A New Open-Resonator Technique at 60GHz for Permittivity and Loss-Tangent Measurement of Low-loss Materials, IEEE Trans. Instrum. Meas. vol. IM-48, pp. 626~630, Apr. 1999.

### 성명

성명 : 박 동 민

1973년 4월 21일생. 1999년 광운대학교 전자공학과 졸업. 1999년 광운대학교 전자공학과 대학원 입학. 현재 Passive component 및 Coupled-Cavity TWT연구중.

성명 : 서 원 범

1975년 8월 21일생. 현재 광운대학교 전자공학부 재학중.

성명 : 최 진 주

1960년 8월 31일생. 1983년 8월 서울대 졸업. 1985년 8월 조지아 주립대학 졸업(석사). 1991년 5월 Univ. of Michigan 졸업(박사). 1991년 5월부터 1997년 8월 미해군연구소 고출력 전자파 발전기 연구실 연구원. 현재 광운대학교 전자공학과 조교수.