

적응 등화기를 이용한 디지털 홀로그래픽 광메모리 시스템의 BER 개선

최안식 · 백운식[†]

경희대학교 전자정보학부

Ⓣ 449-701 경기도 용인시 기흥읍 서천리 1번지

(2000년 10월 23일 받음, 2000년 12월 1일 수정본 받음)

본 논문에서, 통신채널과 고밀도 저장시스템에서 광범위하게 사용되는 적응 등화기를 디지털 홀로그래픽 광메모리 시스템의 저장과 복원 과정에서 발생하는 ISI를 완화시키고 bit-error-rate(BER)를 개선을 위해서 적용하였다. 실험결과 적응 등화기를 적용한 경우 BER 성능이 단순 임계값에 의한 이진판별과정보다 평균적으로 약 19.6% 향상됨을 보였다.

OCIS codes : 210.0210, 210.2860.

I. 서 론

21세기 정보화사회에서는 대용량 멀티미디어 정보저장 장치의 시장수요가 급증할 것으로 예상되고 있다. 컴퓨터가 발달하고 보편화됨에 따라 처리하고 저장해야할 정보의 양이 급증하고 있다. 초대용량의 정보저장 및 초고속 정보인출 시스템은 정보화 사회로의 발전에 필요한 가장 중요한 핵심요소 가운데 하나이다. 현재 초대용량 메모리를 실현하기 위한 접근방법으로는, 하드디스크의 경우 자기저장 관수를 늘리는 것이고, DVD를 포함한 CD 계열 메모리의 경우 짧은 파장의 레이저를 사용하여 빔을 매우 작게 집중시키고 이에 따라 피트(pit)의 크기를 줄이는 것이다. 이러한 메모리는 2차원 평면에서의 정보저장이 기본구조이므로 기술적으로 극복할 수 없는 한계가 있으며, 데이터를 1비트(bit)씩 또는 몇 비트씩 직렬로 읽어내므로 저장된 메모리의 인출이나 검색에 많은 시간이 소요될 수 밖에 없다. 이러한 문제를 극복할 수 있는 차세대 메모리로서 유망한 기술이 홀로그래픽 광메모리 기술이다.^[1] 이 기술은 기존 메모리장치의 2차원적, 직렬적인 정보저장과는 달리 3차원의 미디어 체적에 정보를 저장하며 2차원 정보를 병렬적으로 기록하고 재생하는 차세대 대용량 데이터 저장장치이다.

디지털 홀로그래픽 광메모리 시스템에서 2차원의 페이지에 고밀도의 2진 데이터가 spatial-light-modulator(SLM)에 입력됨으로 사용되므로 저장·복원과정에서 인접 픽셀간의 간섭(ISI)이 광메모리 시스템의 저장 용량과 BER에 영향을 주는 요인이 된다.^[2-4] 그러므로 광메모리 시스템의 용량 증가와 BER 향상을 위해서 ISI를 완화시키는 연구들이 진행되고 있다. 본 논문에서는 ISI를 완화시키는 방법으로, normalized least-mean-square(NLMS) 알고리즘을 이용한 적응 등화기(adaptive equalizer)를 사용하였다.

본 논문의 II장에서는 적응 등화기 시스템에 대해서 설명하고, III장에서는 단순 임계값(global thresholding)을 주어 이진

영상을 복원하는 시스템보다 적응 등화기를 적용한 시스템의 BER 성능이 우수함을 실험을 통해서 입증해 보였다. 마지막으로 IV장에서 결론을 맺는다.

II. 적응 등화기 시스템

적응 등화기는 데이터의 복원 성능을 개선하기 위한 검출과정에서 적용되는 시스템이다. 적응 등화기를 도입하게 된 배경은 SLM에 입력되는 고밀도 2차원 페이지의 저장·복원과정에서 ISI에 의한 인접 픽셀간 강도값의 상호작용 요인에 의해 광메모리 시스템의 복원과정에서 발생할 수 있는 에러를 완화시키는 시스템이 필수적이다. 즉, 적응 등화기는 복원과정에서 '0'과 '1'의 값을 판별하는데 도움을 준다. 적응 등화기를 그림 1에 도시하였다.^[3,5]

그림 1에서 입력 벡터 X_k (CCD 출력영상)와 필터 계수 벡터 W_k 를 수식 (1)과 (2)로 나타낼 수 있으며, 입력 x_k 에 대해서 필터 출력 y_k 를 수식 (3)과 같이 나타내며, thresholding detection 소자를 통과한 \hat{a}_k 는 수식 (4)

$$X_k = \{x_k \ x_{k-1} \ \dots \ x_{k-2L}\}^T \quad (1)$$

$$W_k = \{w_{-L} \ w_{L+1} \ \dots \ w_L\}^T \quad (2)$$

$$y_k = \sum_{i=-L}^L w_i x_{k-i-L} \quad (3)$$

$$\hat{a}_k = \text{sign}(y_k) \quad (4)$$

로 나타내어진다. 여기에서 $\text{sign}(x)$ 함수는 부호를 결정하는 함수로써, x 가 양수이면 1, 0이면 0 그리고 음수이면 -1의 값을 부여한다. 또한 수식 (3)를 벡터 형식으로 표현할 수 있다.^[3]

$$y_k = W^T X_k \quad (5)$$

\hat{a}_k 와 필터 출력 y_k 의 차이값을 에러신호 ε_k 로 나타내면,

$$\varepsilon_k = \hat{a}_k - y_k \quad (6)$$

[†]E-mail: wsbaek@nms.kyunghee.ac.kr

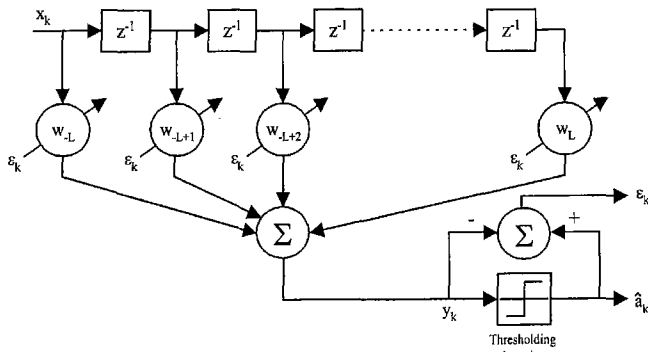


그림 1. 적응 등화기 블럭도.

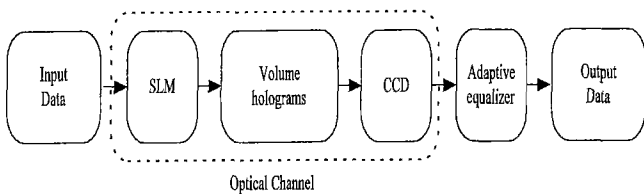


그림 2. 적응 등화기가 적용된 디지털 홀로그래픽 광메모리 시스템의 블럭도.

과 같고, 등화기의 성능 평가는 평균 제곱 에러(mean-square-error)로써 수식 (7)과 같이 표현될 수 있다.^[3,6]

$$MSE = E\{\epsilon_k^2\} \tag{7}$$

여기에서 $E\{\}$ 는 기대값 연산자(expectation operator)을 의미한다. 수식 (5)와 (6)을 (7)에 대입하여 MSE가 최소가 되는 최적계수 W^o 를

$$W^o = R^{-1} P \tag{8}$$

구할 수 있으며, R 는 탭(tap) 입력 x_k 의 자기상관(autocorrelation) 행렬이고, P 는 탭 입력 x_k 와 원하는 신호인 SLM 입력영상 d_k 와의 상호상관(crosscorrelation) 행렬이다. 수식 (8)은 Wiener-Hoff 방정식의 해가 되며, 이 해는 역행렬과 곱셈이 포함되어 있어서 최적 계수들을 구하는데 복잡한 연산과정이 필요하게 된다.^[3,6] 그러므로, 본 논문에서는 간단한 NLMS 알고리즘을 이용하여 필터 계수들을 적응해 나갔다.

NLMS 알고리즘은^[6]

$$W_{k+1} = W_k + \frac{\mu}{a + |X_k|^2} \epsilon_k X_k \tag{9}$$

로 나타내어지며, μ 는 수렴상수로써 수렴속도 및 시스템의 안정성을 나타내는 상수가 되고, $0 < \mu < 2$ 의 조건을 만족해야 하며, a 는 양수이다.^[6] 그림 2는 적응 등화기가 도입된 디지털 홀로그래픽 광메모리 시스템의 블럭도를 나타낸다.

III. 실험결과 및 토의

본 실험에서 사용한 광원은 Coherent사의 출력이 100 mW인 Diode-pumped Nd:YAG 레이저($\lambda = 532 \text{ nm}$)이고, 광원 내에

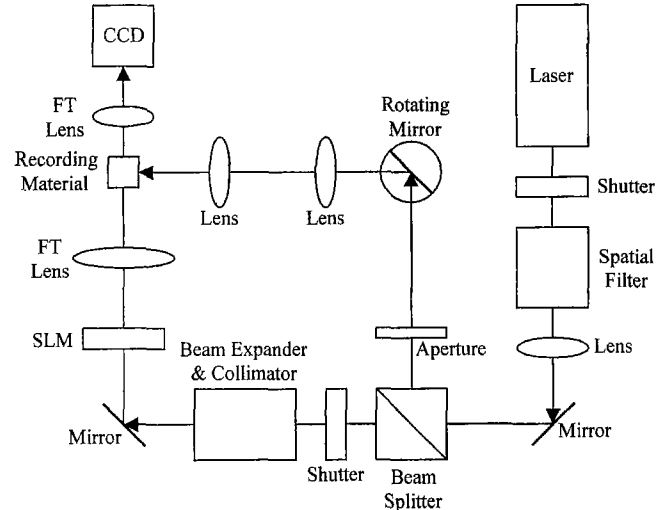
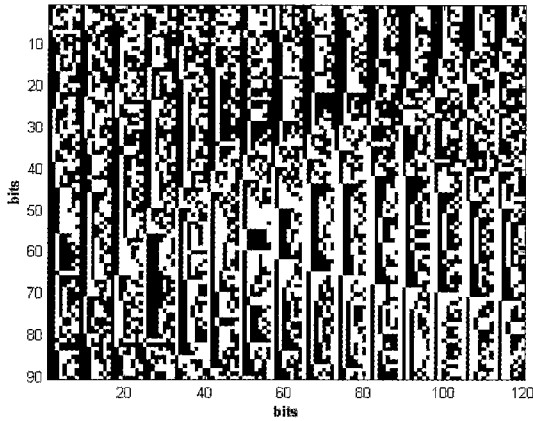


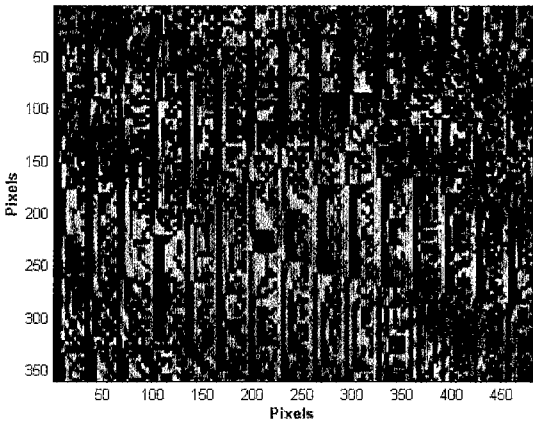
그림 3. 디지털 홀로그래픽 광메모리 시스템의 저장·복원과정의 전체 실험 구성도.

포함된 잡음을 제거하기 위해서 레이저 출력단 앞에 공간 필터를 설치하여 잡음을 필터링하였다. PC를 통하여 소프트웨어적으로 인코딩된 데이터 입력은 Epson사의 SLM(800×600 pixels)을 사용하였으며, 이 SLM의 Contrast Ratio는 100:1이고, 영상 출력은 Costar사의 CCD(640×480 pixels) 카메라로 측정하였다. 레이저로부터 나오는 두 빔 즉, 신호빔과 기준빔은 광굴절 저장매체내에 직각으로 입사되는 90° 기록구조를 사용하였으며, 저장물질인 광굴절 결정의 양단에 푸리에 변환 렌즈를 사용하여 푸리에 홀로그램이 기록되도록 하는 4-f 광학계를 사용하였다. 본 실험에서 사용된 저장물질은 Deltronics사의 Fe가 0.03 mole% 도핑된 체적 1 cm³ 크기의 LiNbO₃ 광굴절 결정을 사용하였다. 본 실험에서는 120×90 bit를 가지는 5개의 페이지에 대하여, 각 페이지에 기록시간(1.8~3.7초)을 달리하여 모든 페이지에 대해 각각 16개씩 총 80개의 데이터를 기록·재생 하였다. 데이터 기록 실험시 다중화는 0.005°의 각 분해능을 갖는 스텝핑(steppping)모터로 0.01° 간격으로 각다중화 하였다. 또한 기록시 기준빔과 신호빔의 세기는 LiNbO₃ 광굴절 결정에 입사하기 직전에 측정된 값을 기준으로 기준빔은 25 mW이고 신호빔은 1.5 mW로 설정하였다. 재생시에는 신호빔 단을 전자 셔터를 이용하여 차폐하고 기준빔을 기록시 각도로 광굴절 결정에 입사시키므로써 기록된 데이터를 순차적으로 재생하여 CCD 카메라를 통하여 재생 이미지를 출력하고 CCD 카메라에 연결된 Frame Grabber를 통하여 PC에 재생 신호를 입력한 후 재생 이미지의 후처리 과정을 수행하였다. 본 실험과정의 전체적인 시스템 구성도를 나타내면 그림 3과 같다.

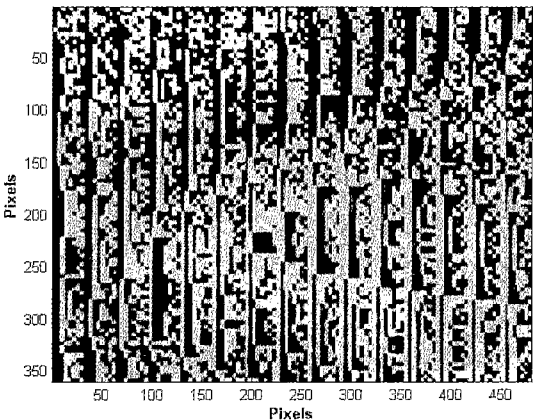
실험에서는 SLM과 CCD 사이의 1:1 픽셀매칭이 이루어지지 않았기 때문에 CCD 출력영상으로부터 0과 1의 정보를 추출하기 위해서는, 데이터가 아닌 부분을 잘라낸 다음 관찰한 결과 SLM 입력영상에 비해 크기가 약 가로·세로가 4배 증가한 영상을 얻을 수 있었다. 그래서 SLM 입력영상 한 픽셀에 대해 복원된 영상은 가로 4픽셀×세로 4픽셀, 즉 16개의



(a) 입력 페이지 1



(b) 페이지 1에 대한 출력영상 (1.8초)



(c) 페이지 1에 대한 출력영상 (3.7초)

그림 4. 입력 이진영상과 이진판별과정의 입력영상.

픽셀로 구성하였다. 그림 4는 그림 3의 디지털 홀로그래픽 광메모리 시스템의 SLM 입력 이진영상과 ‘0’과 ‘1’의 값을 판단하는 이진판별과정의 입력영상의 일부분을 보이고 있다.

그림 4(b), (c)을 입력원으로 하는 이진판별과정에서는 단순 임계값과 적응 등화기 과정을 수행한 후 이들 픽셀중 한 픽셀을 샘플링하여 이진영상을 복원하였다. 단순 임계값 과정에서는 각 페이지상의 빔의 불균일 분포로 CCD에 출력되는 영상들의 화질패턴이 다르기 때문에 각 출력페이지에 서로 다른

임계값을 주어 ‘0’과 ‘1’를 판단하게 하였고, 적응 등화기 과정에서는 CCD 출력이 그레이레벨 값 즉, 0~255의 +극성값만을 가지므로 수렴상수(μ) 값 선택에 따라서 등화기 출력값이 민감하게 발산하게 되므로 단순 임계값에서 과정에서 사용한 이진판별 값으로 0~255 값을 양극성(+, -) 값으로 변환한 뒤 적응 등화기 과정을 수행하였다. 적응 등화기 과정에서 입력되는 값 즉, 수렴상수와 필터 탭수, a 값 그리고 thresholding detection 소자의 ‘0’과 ‘1’를 판단하는 값 등은 반복과정을 통해서 최소의 에러분포를 가지는 값을 선택하였으며, 필터 계수의 초기값은 0으로 설정하였다. 그림 4(c)에 대한 이진판별과정의 한 예로써, 최소의 에러분포를 갖는 조건은 단순 임계값 과정의 경우 임계값은 130(10개 에러발생), 등화과정에서는 $\mu=0.0001$, $a=0.01$, 필터 탭수는 2 그리고 ‘0’과 ‘1’를 판단하는 값은 0보다 크거나 같으면 ‘1’, 나머지는 ‘0’으로 결정하였다(5개 에러발생). 그림 4(c)를 제외한 나머지 경우에 대해서는 a 값과 thresholding detection 소자의 값은 그림 4(c) 적용한 같은 값을 적용했고, 필터 탭수는 1~3 범위를 갖는 값을 선택하였으며, μ 값은 0.001~0.0000001 범위내에서 한 값을 선택하여 등화과정을 수행하였다. 그림 5는 이진판별과정의 두 가지 경우에 대해 페이지별 SNR에 따른 BER 분포를 보이는 그림이며, SNR이 약 2.0~15.4 범위를 갖는 값에 극한해서 선별적으로 그래프화 하였다. SNR 증가에 따른 BER 특성을 관찰하기 위해 각 페이지에 대해 기록 시간을 달리하여 SNR을 측정하였으며, SNR의 정의는 참고문헌 7를 이용하였다.

실험결과 그림 5로부터 입력 페이지 1, 2, 3, 4, 5에 대해서 단순 임계값 과정보다 적응 등화기를 적용한 경우 BER 개선이 각각 51%, 10.2%, 9%, 13.2%, 14.5%가 개선됨을 볼 수 있었다. 페이지 1에 대하여 BER이 현저하게 개선된 것은 defocusing 정도가 다른 페이지에 비해 상대적으로 적게 발생된 이유 때문으로 판단되어진다. 통신시스템에서나 고밀도 메모리에서 발생하는 ISI를 제거할 수 있는 적응 등화기를 디지털 홀로그래픽 메모리 시스템의 이진판별과정에 적용한 실험결과 전체 BER 성능이 단순 임계값처리보다 개선됨을 볼 수 있었다. 그러나 적응 등화기의 단점은 수렴상수와 필터 탭수, a 값 그리고 thresholding detection 소자의 ‘0’과 ‘1’를 판단하는 값 등을 잘못 선택했을 경우에는 오히려 단순 임계값 과정보다 에러가 확산됨을 볼 수 있었다. 본 실험에서는 입력영상을 확대하여 저장·복원 실험을 수행하였지만, 입력 SLM과 출력 CCD 사이에 픽셀매칭 실험이 이루어진다면 픽셀간의 간섭은 디지털 홀로그래픽 광메모리 시스템의 BER 성능에 큰 영향을 미칠것으로 판단되며, 본 실험에서 적용한 등화기가 픽셀간 간섭 완화에 큰 몫을 할 것으로 판단된다.

IV. 결 론

본 논문에서는 디지털 홀로그래픽 광메모리 시스템에서 고밀도 2차원 페이지의 인접픽셀들간의 ISI를 줄이기 위한 적응 등화기를 복원과정의 이진판별과정에 적용하였다. 이진판별과정에서 적응 등화기를 적용한 실험결과 단순 임계값을 주는

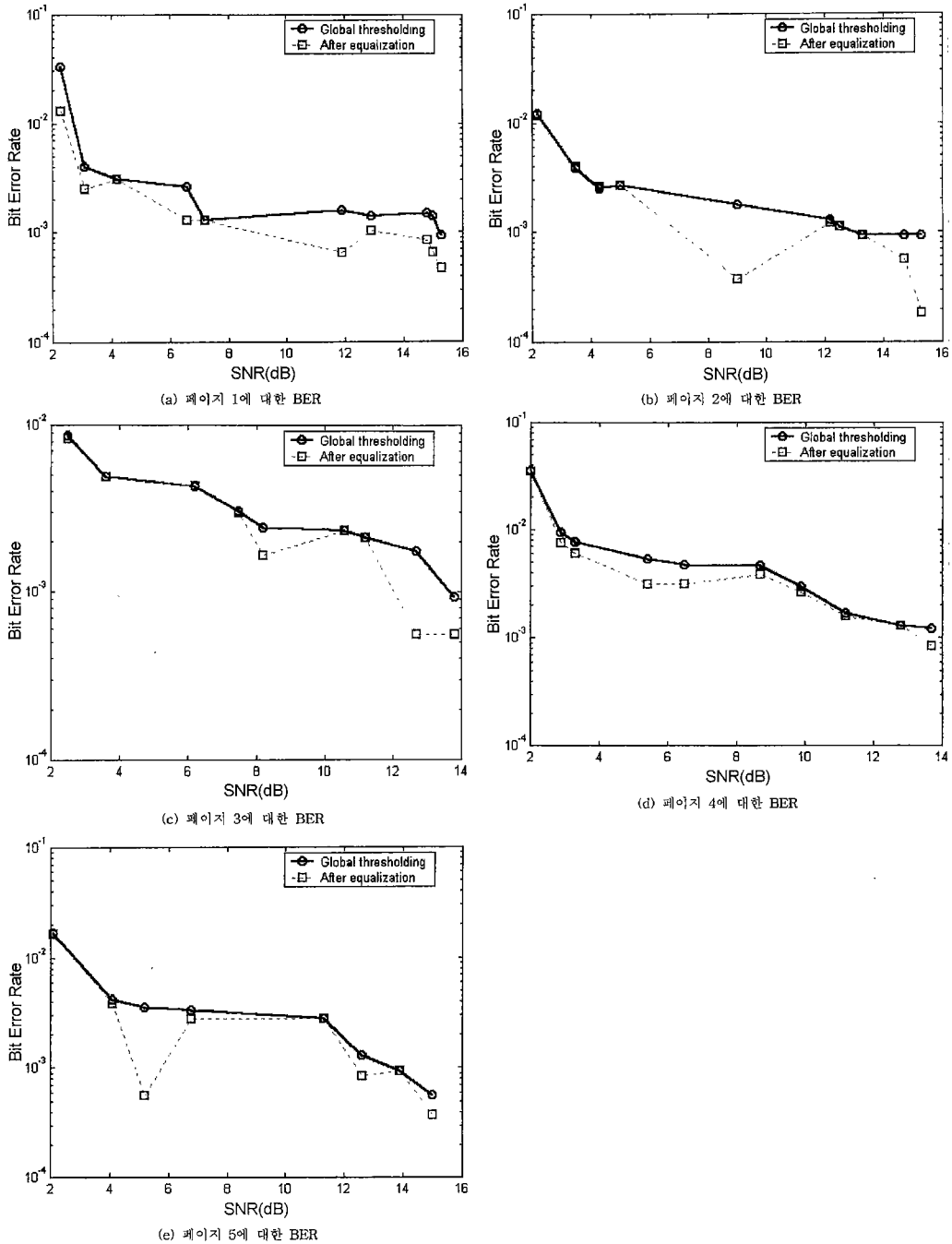


그림 5. 단순 임계값과 적응 등화기를 적용한 경우의 에러분포.

과정보다 BER 성능이 평균적으로 약 19.6% 향상되어 본 실험에서 도입한 적응 등화기가 ISI를 효과적으로 완화시키는 것으로 판명되었다.

감사의 글

본 연구는 정보통신부 우수대학원 지원사업의 대응교비연구비와 산업자원부주관 '99 산업기반기술개발사업중 차세대 대용량 정보저장장치개발사업의 부분적인 결과임을 밝힙니다.

참고문헌

- [1] D. Psaltis and G. W. Burr, *Computer* **31**(2), 52 (1998).
- [2] M. Keskinoz and B. V. K. V. Kumar, *Appl. Opt.* **38**(20), 4387 (1999).
- [3] J. E. C. Brown and P. J. Hurst, *IEEE Trans. Magn.* **34**, 2372 (1998).
- [4] B. M. King and M. A. Neifeld, *Appl. Opt.* **37**, 6275 (1998).
- [5] J. G. Proakis, *Digital Communications* (3rd Ed., McGraw-Hill, 1995).

[6] S. Haykin, *Adaptive Filter Theory* (3rd Ed., Prentice-Hall, 1996).

[7] X. An and D. Psaltis, *Opt. Lett.* **20**(18), 1913 (1995).

BER improvement of digital holographic optical memory system using an adaptive equalizer

An Sik Choi and Woon Sik Baek[†]

School of Electronics and Informations, Kyunghee University, Yongin-si 449-701, KOREA

[†]*E-mail: wsbaek@nms.kyunghee.ac.kr*

(Received October 23, 2000 ; Revised manuscript received December 1, 2000)

In this paper, an adaptive equalizer which has been widely used in communication channel and high-density storage system was adopted to mitigate ISI and improve BER generated during storage and retrieval process of the digital holographic memory system. Our experimental results show that the BER performance with an adaptive equalizer is improved about 19.6% on average compared to the binary-decision process by global thresholding.

OCIS codes : 210.0210, 210.2860.