

비정수배 과표본화를 위한 폴리페이즈 구조

정회원 이혁재*, 박영철**, 윤대희*

Polyphase Structure for Fractional Ratio Oversampling

H. J. Lee*, Y. C. Park**, D. H. Youn* *Regular Members*

요약

본 논문에서는 비정수배 과표본화(fractional ratio oversampling) 구조를 위한 DFT 기반의 폴리페이즈 필터뱅크를 제안하였다. 비정수배 과표본화는 임계표본화(critical sampling)보다 적은 에일리어징을 가지며 동시에 정수배 과표본화(integer ratio oversampling)보다 적은 계산량을 갖는다. 또한 비정수배 과표본화의 에일리어징 감소효과로 인해 필터뱅크 설계에 자유도가 높아진다. 제안된 비정수배 과표본화 폴리페이즈 구조를 서브밴드 적응필터에 응용하여 긴 적응필터를 필요로 하는 음향반향 제거실험을 수행하였다. 반향제거 실험결과 비정수배 과표본화는 정수배 과표본화보다 적은 계산량으로 유사한 성능을 보였다.

ABSTRACT

In this paper, a DFT based polyphase filter bank for the fractional ratio oversampling is proposed. Proper fractional oversampling ratio gives lower aliasing than the critical sampling and, at the same time, lower computational load than the integer ratio oversampling. In addition, filter bank design becomes easier by the reduced aliasing effect of fractional ratio oversampling. Proposed fractional ratio oversampling polyphase structure is applied to a subband adaptive filter for acoustic echo cancellation where long adaptive filters are often required. Echo cancellation results show that fractional ratio oversampling gives comparable performance to the integer ratio oversampling with less computational load.

1. 서론

서브밴드 시스템은 신호를 각 주파수 대역별로 분리하여 주파수대역마다 독립적인 신호처리를 구현하므로 병렬신호처리를 통한 효율적 구현이 가능하며 신호의 간축을 통해 표본화주파수가 감소된 영역에서 연산이 이루어지므로 계산량 감소 등의 장점이 있다^[1]. 최근 디지털 신호처리기술이 급격히 발전되면서 효율적인 신호처리 구조인 서브밴드 시스템은 통신시스템^[1], 음성 및 오디오 신호처리 시스템^[1], 음성신호의 서브밴드 부호화^[2]등의 다양한 분야에서 응용연구가 이루어지고 있다.

서브밴드 시스템은 신호를 각 주파수 대역별로 분리하는 분석필터뱅크에서 발생하는 에일리어징으로 인해 시스템 성능이 저하될 수 있으므로 과표본화 서브밴드 구조를 사용하여 에일리어징을 감소시키는 방법이 연구되었다^[3]. 그러나 분석 및 합성필터뱅크 구현시 효율적 구조를 통해 계산량을 최소화할 수 있는 장점으로 많이 사용되는 DFT 기반의 다중채널 폴리페이즈 구조로는 정수배의 과표본화만이 구현가능하며^[2], 가장 작은 정수배 과표본화인 2배 과표본화는 임계표본화에 비해 약 2배의 계산량 증가를 가져온다. 그러므로 폴리페이즈 구조에서 2배의 정수배가 아닌 1.33배나 1.14배와 같은 비정수배 과표본화를 사용할 수 있다면 2배이하의 계산량증

* 연세대학교 전기, 컴퓨터공학과 음향, 음성 및 신호처리 연구실(lhj@radar.yonsei.ac.kr)

** (주)인타임

논문번호 : 00168-0512, 접수일자 : 2000년 5월 12일

가로도 충분한 에일리어징 감소효과를 가질 수 있을 것이다.

이에따라 비정수배 과표본화를 폴리페이즈 구조로 구현하려는 많은 연구가 발표되었다.

Vaidyanathan은 폴리페이즈 구조를 사용하는 비정수배 과표본화를 연구했으나^[1] 이것은 단일채널에 대한 구조이다. Nakayama의 연구는 다중채널 폴리페이즈 필터뱅크이지만^[4] 각 채널마다 FFT를 수행하는 과정에서 많은 계산량이 요구되므로 계산량 감소측면에서 보면 이점이 없다. Crochiere에 의해 제안된 Weighted Overlap Add Method는 다중채널에 대한 것으로 계산량도 감소되는 구조이지만 이것은 폴리페이즈 구조라기보다는 블록처리(block processing)라고 할 수 있다^[2].

본 논문에서는 비정수배 과표본화를 위한 DFT 기반의 다중채널 폴리페이즈 필터뱅크 구조를 제안하고 비정수배 과표본화를 사용함으로써 2배의 정수배 과표본화보다 적은 계산량으로 2배 과표본화만큼의 에일리어징 감소효과를 갖는 것을 확인한다. 또한 이처럼 비정수배 과표본화 구조에서는 과표본화비를 다양하게 설정할 수 있으므로 계산량 감소와 에일리어징 감소라는 상반된 측면 사이에서 절충적인 비정수배 과표본화비를 선택할 수 있음을 보인다.

또한 제안된 비정수배 과표본화 구조를 서브밴드 적응필터에 응용하여 성능을 비교한다. 폴리페이즈 구조의 비정수배 과표본화 서브밴드 적응필터를 음향반향 제거기에 사용하여 음성신호에 의한 반향을 제거하는 실험을 통해 과표본화비의 조절로 인한 에일리어징의 변화가 시스템의 성능에 어떠한 영향을 미치는지를 분석하며 서브밴드 적응필터의 수렴 속도, 잔향오차, 계산량을 비교한다.

II. 폴리페이즈 구조의 필터특성

서브밴드 시스템은 신호를 각 주파수대역별로 나누기 위한 분석필터뱅크와 신호를 합쳐 원래의 전대역신호로 복원하기 위한 합성필터뱅크로 구성되며, 이처럼 신호를 분석하고 합성하는 과정에서 추가계산이 필요하게 된다. 이에따라 분석/합성필터뱅크의 효율적 구성을 통해 계산량을 감소시키려는 많은 연구가 발표되었으며, 각각 다른 주파수대역을 가진 대역통과필터를 사용하여 신호를 나누는 방법과는 달리 하나의 프로토타입 저역통과필터와 신호의 모듈레이션을 통해 계산량을 감소시키는 DFT

기반의 폴리페이즈 구조가 효율적이므로 많이 사용된다^[2].

M-채널 서브밴드를 위한 폴리페이즈 구조의 분석 필터뱅크는 다음과 같다. 신호 $x(n)$ 에 W_M^{-kn} ($W_M = e^{j2\pi/M}$)을 곱하여 k밴드 신호를 기저밴드로 이동시킨 뒤 π/M 의 차단주파수를 갖는 프로토타입 저역통과필터 $h(n)$ 에 통과시켜 에일리어징 요소를 제거시킨 다음 간축하는 과정으로 표현되므로 k밴드의 출력신호 $X_k(m)$ 은 다음과 같다^[2].

$$\begin{aligned} X_k(m) &= \sum_{n=-\infty}^{\infty} h(mM-n)x(n)W_M^{-kn} \\ &= \sum_{n=-\infty}^{\infty} h(n)x(mM-n)W_M^{kn} \end{aligned} \quad (1)$$

$n = rM + \rho$, ($\rho = 0, 1, \dots, M-1$)로 치환하면

$$X_k(m) = \sum_{\rho=0}^{M-1} \sum_{r=-\infty}^{\infty} h(rM+\rho)x((m-r)M-\rho)W_M^{k\rho} \quad (2)$$

여기서 $p_\rho(m) = h(mM+\rho)$, $x_\rho(m) = x(mM-\rho)$ 로 치환하면 다음과 같이 분석필터뱅크를 위한 수식이 얻어진다.

$$\begin{aligned} X_k(m) &= \sum_{\rho=0}^{M-1} \left[\sum_{r=-\infty}^{\infty} p_\rho(r)x_\rho(m-r) \right] W_M^{k\rho} \\ &= \sum_{\rho=0}^{M-1} \left[p_\rho(m) * x_\rho(m) \right] W_M^{k\rho} \end{aligned} \quad (3)$$

M-채널 서브밴드를 위한 폴리페이즈 구조의 합성 필터뱅크는 다음과 같다. 기저밴드로 이동된 k밴드 신호를 보간시킨 뒤 π/M 의 차단주파수를 갖는 저역통과필터에 통과시켜 이미징요소를 제거시킨 다음 W_M^{kn} ($W_M = e^{j2\pi/M}$)을 곱하여 k밴드신호로 복원시키게 되며 전대역 복원신호 $\hat{x}(n)$ 은 다음과 같이 각 밴드별 출력신호 $\hat{x}_k(n)$ 의 합으로 구성된다^[2].

$$\begin{aligned} \hat{x}(n) &= \sum_{k=0}^{M-1} \hat{x}_k(n) \\ &= \sum_{k=0}^{M-1} \sum_{m=-\infty}^{\infty} f(n-m) \hat{X}_k\left(\frac{m}{M}\right) W_M^{km} \\ &= \sum_{k=0}^{M-1} \sum_{m=-\infty}^{\infty} f(n-mM) \hat{X}_k(m) W_M^{km} \end{aligned} \quad (4)$$

$n = rM + \rho$, ($\rho = 0, 1, \dots, M-1$)로 치환하면

$$\hat{x}(rM+\rho) = \sum_{m=-\infty}^{\infty} f(r-m)W_M^{k\rho} \sum_{k=0}^{M-1} \hat{X}_k(m) W_M^{km} \quad (5)$$

여기서 $\hat{x}_\rho(r) = \hat{x}(rM + \rho)$, $q_\rho(r) = f(rM + \rho)$ 로 치환하면 다음과 같이 합성필터뱅크를 위한 수식이 얻어진다.

$$\hat{x}_\rho(r) = \sum_{m=-\infty}^{\infty} q_\rho(r-m) \left[\sum_{k=0}^{M-1} \hat{X}_k(m) W_M^{k\rho} \right] \quad (6)$$

그림 1은 폴리페이즈 구조의 DFT 분석필터뱅크와 합성필터뱅크를 표현한 것으로 FFT*는 conjugate FFT를 의미한다.

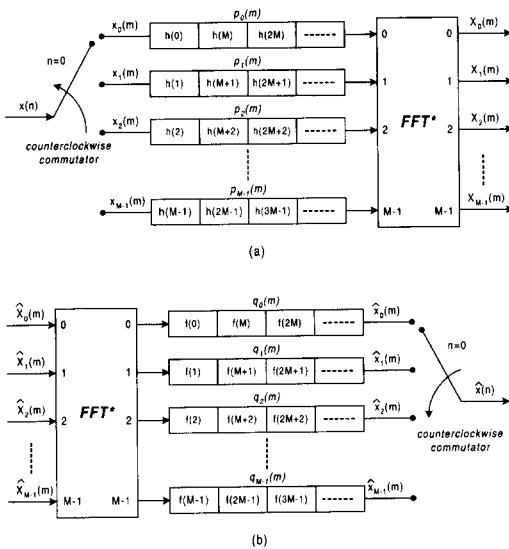


그림 1. DFT 기반의 폴리페이즈 필터뱅크
(a) 분석필터뱅크 (b) 합성필터뱅크

폴리페이즈 구조에 사용되는 프로토타입 저역통과필터 탭수를 L 이라 하고 채널수를 K , 간축수를 M 으로 설정하고 계산량을 추정한다. 폴리페이즈 구조의 계산량은 간축된 영역에서 이루어지는 1) 프로토타입 저역통과필터와의 컨볼루션 계산과 2) FFT* 계산으로 구성되며 분석필터과정과 합성필터과정에서의 계산량이 동일하다. 1) 프로토타입 저역통과필터와의 컨볼루션에는 L 의 곱셈이 채널수에 관계없이 한번만 필요하며 M 으로 간축된 영역에서 연산이 이루어지므로 곱셈계산량은 L/M 이다. 2) FFT* (FFT) 부분의 경우 K -포인트 FFT는 $K/2$ -포인트 FFT와 $K/2$ 복소수곱셈으로 구성할 수 있으며 $K/2$ -포인트 FFT의 복소수 곱셈계산량은 $(K/4)\log_2(K)$ - $K/2$ 이므로 총 $(K/4)\log_2(K/2)$ 의 복소수곱으로 구현할 수 있다. 하나의 복소수곱은 네 개의 실수곱으로 구성할 수 있으며 M 으로 간축된 영역에서 연산이

이루어지므로 결국 FFT 부분은 $K\log_2(K/2)/M$ 의 실수곱으로 구성된다^[5].

폴리페이즈 구조의 필터뱅크 계산량

$$= L/M + K\log_2(K/2)/M$$

임계표본화인 경우는 $K=M$ 이라고 설정되므로 K 보다 충분히 큰 L 에 대해 폴리페이즈 구조는 채널수 증가에 따라 감소하는 계산량을 가진다.

III. 에일리어징에 의한 시스템 성능저하와 과표본화

분석필터뱅크에서 원하는 주파수대역의 신호만을 완벽하게 분리하기 위해서는 이상적인 주파수응답을 가진 필터가 필요하지만 제한된 필터차수의 한계로 인해 에일리어징이 발생한다. 합성필터뱅크의 적절한 설계로 신호를 합성하는 과정에서 에일리어징을 제거하여 원신호와 복원신호 사이에 완전복원을 구현할 수는 있지만^[1], 서브밴드 시스템 내부에서 각 밴드마다 내부 에일리어징이 존재하므로 밴드내부에서 연산과정이 이루어질 경우에는 시스템의 성능을 저하시키게된다. 이러한 에일리어징은 서브밴드 음성부호화기에서는 신호 스펙트럼의 왜곡을 일으키며 서브밴드 적응필터에서는 수렴속도 저하, 신호스펙트럼 왜곡, 잔향오차 증가 등의 원인이 된다^[3]. 이에 따라 에일리어징을 줄이기 위한 많은 연구가 발표되고 있으며 과표본화방법도 그중 하나이다^[6].

간축수 M 과 밴드수 K 가 동일하게 설정되는 임계표본화에서는 간축필터를 거치면서 π/K 로 대역제한된 신호는 간축을 통해 스펙트럼 폭이 M 배만큼 넓어지므로 그림 2와 같이 π 경계를 넘게되어 에일리어징이 발생한다. 과표본화는 간축수 M 을 밴드수 K 보다 작게 설정하여 간축과정에서 주파수대역이 π 경계를 넘지 않도록 하는 방법이다. 과표본화는 에일리어징 감소뿐 아니라 프로토타입 저역통과필터를 설계하는 방법에 자유도가 높아지게 된다는^[6] 장점이 있으며 나누어진 각 밴드별 신호의 표본화주파수가 증가되므로 밴드별 신호를 처리하는 연산과정의 계산량이 증가된다는 단점이 있다. 그림 2는 K 밴드/ M 간축의 분석/합성필터뱅크에서 간축으로 인한 스펙트럼폭 증가와 그에따라 발생하는 에일리어징을 표현한 것이다.

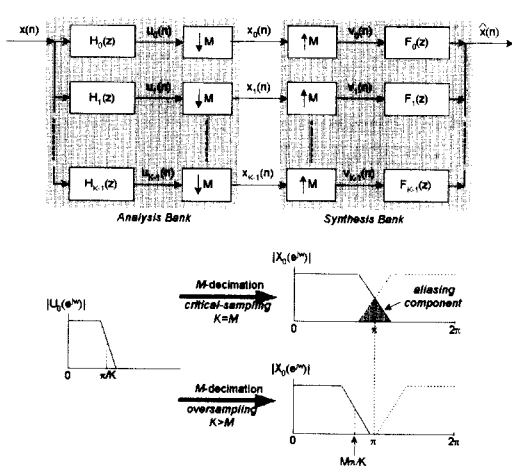


그림 2. 간축과 신호스펙트럼

일반적으로 Squared Root Raised Cosine필터 (SRC필터)는 closed form이므로 설계가 간단하고 차단주파수 설정이 용이할 뿐 아니라 power complementary 특성을 가지므로 신호왜곡이 적다^[7]. 그림 3은 프로토타입 저역통과필터로 많이 사용되는 SRC필터의 에일리어징 함수를 각 과표본화비 (K/M)에 대해 표현한 것이다. 분석필터뱅크에서 발생하는 에일리어징 정도를 표현하기 위해 사용되는 에일리어징 함수는 다음과 같이 정의된다^[7].

$$F_{alias}(z) = \left(\sum_{m=0}^{M-1} \left| \frac{1}{M} \sum_{i=0}^{M-1} H_i(z) H_i(z W_M^{-m}) \right|^2 \right)^{1/2} \quad (7)$$

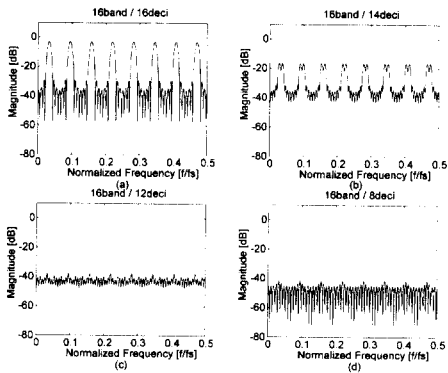


그림 3. 과표본화와 에일리어징 함수 (16밴드 SRC필터 128탭)

- (a) 1배 (16간축) (b) 1.14배 (14간축)
- (c) 1.33배 (12간축) (d) 2배 (8간축)

그림 3(a)와 같은 임계표본화에서는 간축으로 인한 스펙트럼 폭 증가로 중첩이 크게 일어나 많은

에일리어징이 발생되며 그림 3(d)와 같은 2배 과표본화에서는 스펙트럼 폭 증가가 작으므로 에일리어징을 줄일 수 있다.

그림 3(c)를 관찰해보면 1.33배(16밴드/12간축) 과표본화인 경우에도 에일리어징 함수는 40dB이하로 충분히 작으므로 2배 과표본화와 거의 동일함을 알 수 있다. 그러므로 만약 1.33배 과표본화를 사용한다면 임계표본화와 2배 과표본화의 중간정도 계산량으로 2배 과표본화와 같은 정도의 에일리어징 감소를 얻을 수 있을 것이다.

또한 1.14배(16밴드/14간축) 과표본화를 사용하면 그 계산량은 더욱 줄일 수 있다. 이 경우는 그림 3(b)와 같이 에일리어징은 발생하지만 20dB이하로 임계표본화에 비해서 많이 감소된 양이므로 계산량 증가와 에일리어징발생 사이의 절충적인 과표본화비로 선택할 수 있다.

이처럼 과표본화비를 비정수배로 설정하면 2배의 정수배와 거의 동일한 에일리어징 감소효과를 가지면서 2배보다 적은 계산량을 갖는 이점이 있다(1.33배). 또는 계산량과 에일리어징 문제 사이에서 절충적인 비정수배 과표본화비를 선택할 수 있다(1.14배). 그러나 분석 및 합성필터뱅크 구현시 효율적 구조를 통해 계산량을 최소화하는 DFT 기반의 다중채널 폴리페이즈 필터뱅크로 과표본화 서브밴드를 구현할 때는 정수배의 과표본화만을 사용할 수 있다^[2]. 이에따라 계산량도 정수배로 증가하게 되는데 에일리어징 감소를 목적으로 하는 경우에는 2배 과표본화를 주로 사용하므로 계산량은 임계표본화에 비해 2배정도로 증가한다고 할 수 있다.

IV. 비정수배 과표본화를 위한 폴리페이즈 구조

본 논문에서는 비정수배 과표본화를 위한 DFT 기반의 다중채널 폴리페이즈 필터뱅크 구조를 제안하며, 비정수배 과표본화비에 따른 계산량과 에일리어징에 의한 신호왜곡이 어떠한 형태로 나타나는지를 비교하였다.

비정수배 과표본화를 위한 분석필터뱅크의 폴리페이즈 구조는 다음의 수식으로부터 유도된다.

$$\begin{aligned} X_k(m) &= \sum_{n=-\infty}^{\infty} h(mM-n)x(n)W_K^{-kn} \\ &= \sum_{n=-\infty}^{\infty} h(n)x(mM-n)W_K^{-k(MM-n)} \end{aligned} \quad (8)$$

M=K인 임계표본화와는 달리 M<K인 과표본화에

서는 다음과 같은 형태로 수식전개가 이루어진다.

$$\begin{aligned}
 X_k(m) &= \sum_{n=-\infty}^{\infty} x(mM-n)h(n)W_K^{kn}W_K^{-kmm} \\
 &= W_K^{-kmm} \left[\sum_{n=-\infty}^{\infty} x(mM-n)h(n)W_K^{kn} \right] \tag{9}
 \end{aligned}$$

위 식에서 [·] 부분은 인덱스 m 에 따른 크기 M 의 블록입력신호 $x(mM-n)$ 과 $h(n)W_K^{kn}$ 를 곱한 뒤 더한 신호를 의미한다. 이러한 구조는 $h(n)W_K^{kn}$ 을 M 으로 간축하여 폴리페이즈 필터로 만들고 입력신호를 반시계방향으로 교대로 입력시키는 그림 4(a)의 좌측과 같이 표현할 수 있다.

이제 비정수배 과표본화를 위한 분석필터뱅크의 폴리페이즈 구조를 표현하면 $X_k(m)$ 은 위에서 구한 [·] 부분의 신호에 W_K^{-kmm} 을 곱함으로써 얻어지며 이것은 그림 4(a)의 우측과 같다. 이 구조는 다음과 같은 두단계 등가구조를 통해 폴리페이즈 구조로 유도된다.

1) 식(2)의 과정과 유사하게 합인 형태를 바꾸어 동일한 지수항 $W_K^{\rho k}$, ($\rho=0,1,\dots,K-1$)를 갖는 항끼리 묶어서 지수항을 외부로 뽑아내면 그림 4(b)로 바꿀 수 있으며 이것은 결국 그림 4(c)와 같이 K -포인트 FFT*로 변형된다.

2) FFT* 출력신호에 W_K^{-kmm} 이 곱해지는 것은 FFT* 입력신호를 매 블록마다 mM 샘플씩 이동하는 방법으로 구현할 수 있으므로 그림 4(c)와 같은 구조가 된다. 여기서 주의할 것은 $W_K = e^{j2\pi/K}$ 이므로 modulo K 이동이라는 것이다^[2].

비정수배 과표본화를 위한 합성필터뱅크의 폴리페이즈 구조는 다음의 수식으로부터 유도된다.

$$\hat{x}(n) = \sum_{k=0}^{M-1} \sum_{m=-\infty}^{\infty} f(n-mM) \hat{X}_k(m) W_K^{km} \tag{10}$$

$n = rM + \rho$, ($\rho=0,1,\dots,M-1$)로 치환하면

$$\begin{aligned}
 \hat{x}(rM + \rho) &= \sum_{m=-\infty}^{\infty} f(r-m)M + \rho \sum_{k=0}^{M-1} \hat{X}_k(m) W_K^{k(rM + \rho)} \\
 &= \sum_{m=-\infty}^{\infty} f(r-m)M + \rho \left[\sum_{k=0}^{M-1} \hat{X}_k(m) W_K^{krM} W_K^{k\rho} \right] \tag{11}
 \end{aligned}$$

위 식에서 [·] 부분을 구현하면 그림 5(a)의 좌측과 같다. 입력신호 $\hat{X}_k(m)$ 에 W_K^{krM} 항을 곱하고

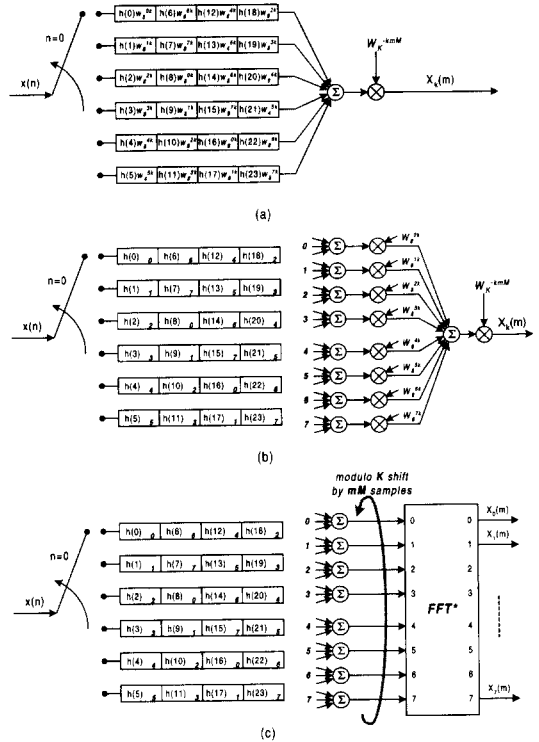


그림 4. 비정수배 과표본화 폴리페이즈 분석필터뱅크 ($L=24$ 탭, $K=8$ 밴드, $M=6$ 간축)

$W_K^{\rho k}$, ($\rho=0,1,\dots,M-1$)항을 곱하여 모두 더하는 구조로서 다음과 같은 두단계 등가구조를 통해 폴리페이즈 구조로 유도된다.

1) 식(5)의 과정과 유사하게 $W_K^{\rho k}$ 항을 곱하여 모두 더하는 구조는 그림 5(b)와 같이 K -포인트 FFT*로 변형된다.

2) FFT* 입력신호에 W_K^{krM} 이 곱해지는 것은 FFT* 출력신호를 매 블록마다 rM 샘플씩 이동하는 방법으로 구현할 수 있으므로 그림 5(b)와 같은 구조가 된다. 여기서 주의할 것은 $W_K = e^{j2\pi/K}$ 이므로 modulo K 이동이라는 것이다^[2].

이제 [·] 부분의 출력신호는 $f(n)$ 을 간축하여 만든 폴리페이즈 필터 $f(rM + \rho)$ 에 통과시켜 $\hat{x}(rM + \rho)$ 이 만들어지며 $\hat{x}(n)$ 은 $\hat{x}(rM + \rho)$ 를 반시계방향으로 돌아가면서 교대로 출력시키는 구조가 된다. 그림 5(b)의 우측은 비정수배 과표본화를 위한 합성필터뱅크의 폴리페이즈 구조를 표현한 것이다. 여기서 주의할 것은 프로토타입 저역통과필터의

간축기에서 $\rho=0, 1, \dots, M-1$ 이므로 K 개의 FFT* 출력신호 중 M 개만 연산에 사용되어 교대로 출력된다는 것이다. 그러나 연산에 사용되는 M 개의 신호는 rM 샘플이동(modulo K)에 의해 K 개의 FFT* 출력이 골고루 교대로 선택된다.

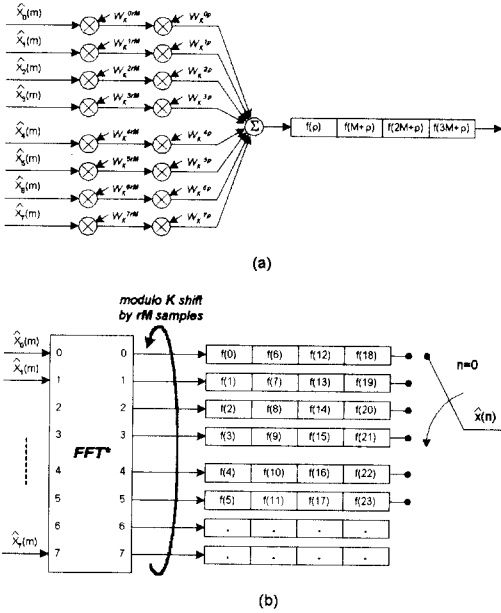


그림 5. 비정수배 과표본화 폴리페이즈 합성필터뱅크 (L=24탭, K=8밴드, M=6간축)

그림 6은 백색잡음신호와 이것을 비정수배 과표본화 구조의 분석합성필터뱅크에 통과시킨 복원신호 사이의 스펙트럼 왜곡정도를 그린 것이다

($\hat{X}(f)/X(f)$). 그림에서 과표본화비를 증가시키에 따라(간축수를 감소시키에 따라) 스펙트럼 왜곡이

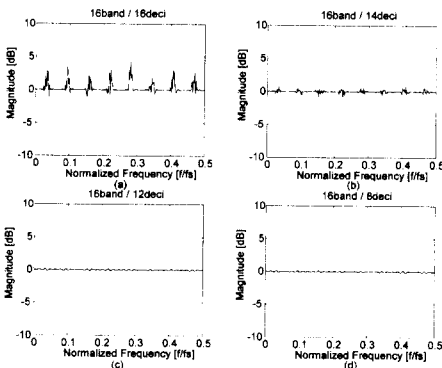


그림 6. 비정수배 과표본화와 스펙트럼 왜곡 (16밴드) (a) 1배 (16간축) (b) 1.14배 (14간축) (c) 1.33배 (12간축) (d) 2배 (8간축)

줄어드는 것을 볼 수 있다. 이때 임계표본화와 비교할 때 1.33배 과표본화와 2배 과표본화 모두 신호의 왜곡은 거의 없다고 할 수 있다. 또한 1.14배 과표본화는 계산량 증가와 스펙트럼왜곡 증가에 대해 절충적이라고 할 수 있다.

V. 응용-서브밴드 적응필터

제안된 폴리페이즈 구조의 비정수배 과표본화를 서브밴드 적응필터에 응용하여 에일리어징 감소로 인한 시스템의 성능변화와 계산량을 비교하였다. 서브밴드 적응필터는 전대역 적응필터에 비해 계산량 감소, 수렴속도 증가, 병렬처리를 통한 효율적인 신호처리가 가능하다는 장점을 지니고 있다^[3]. 그러나 분석필터뱅크에서 발생하는 에일리어징으로 성능저하가 일어나는 단점이 있으므로^[3] 에일리어징 감소를 목적으로 하는 폴리페이즈 구조의 비정수배 과표본화 응용에 적합하다. 또한 정수배 과표본화로 인한 계산량 증가를 비정수배 과표본화를 사용함으로써 적절한 수준으로 조절할 수 있다.

폴리페이즈 구조의 비정수배 과표본화 서브밴드 적응필터를 사용하여 음향방향 제거실험을 수행하였다. 512탭의 전대역 적응필터와 비교되도록 설정된 서브밴드 적응필터를 사용한 음향방향제거 실험결과를 ERLE (Echo Return Loss Enhancement)로 표현하였다. 그림 7은 2차 AR 모델링된 유색잡음신호를 사용한 방향제거 실험결과이며 그림 8은 실제 음성신호를 사용한 방향제거 실험결과이다.

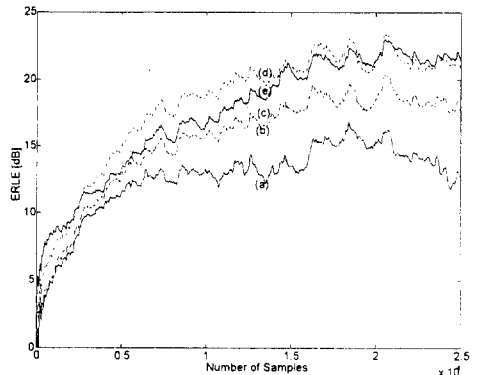


그림 7. 방향제거 성능비교 (유색잡음 16밴드) (a)1배 (16간축) (b)1.14배(14간축) (c)1.33배(12간축) (d)2배 (8간축) (e)전대역 적응필터(————)

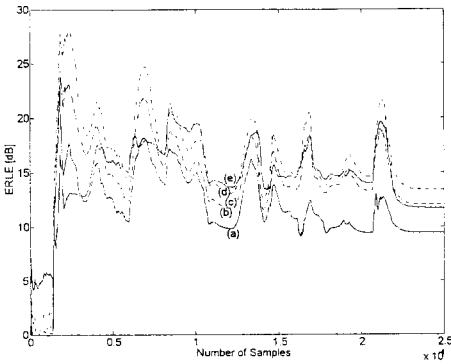


그림 8. 반향제거 성능비교 (음성신호 16밴드)
 (a)1배 (16간축————) (b)1.14배(14간축-----)
 (c)1.33배(12간축·····) (d)2배 (8간축·-·-·-·)
 (e)전대역 적응필터(————)

그림 7과 그림 8의 실험결과를 통해 다음과 같은 결과를 얻을 수 있다.

- 1) 과표본화비가 높을수록 적응필터 수렴후 ERLE가 높다. 이것은 에일리어징의 감소로 잔향오차가 줄었기 때문이다.
- 2) 과표본화비가 높을수록 적응필터의 수렴이 빠르다. 이것은 에일리어징 감소로 적응필터의 수렴 성능이 방해받지 않기 때문이다.
- 3) 수렴후의 ERLE와 수렴속도에 있어서 2배, 1.33배, 1.14배는 각각 작은 차이만을 두고 있으며 상대적으로 임계표본화는 다른 과표본화에 비해 많은 성능차이를 보이고 있다.
- 4) 신호의 특성이 계속 변하고 있는 음성신호의 경우 전대역 적응필터의 초반수렴속도는 임계표본화 정도로 느리며, 후반 수렴후에는 다른 과표본화 정도의 ERLE를 갖는다. 이것은 에일리어징이 감소된 과표본화가 에일리어징이 없는 전대역 적응필터 정도의 잔향오차를 수렴후에 갖기 때문이다.

일반적으로 사용되는 전대역 적응필터의 N 탭 LMS 적응알고리즘은 $2N+1$ 곱셈으로 구성된다. 한편 서브밴드 적응필터는 신호를 밴드별로 나누고 합치기 위한 분석/합성필터과정의 계산량 $C_{subband,1}$ 과 적응필터과정의 계산량 $C_{subband,2}$ 로 구성된다. 일반적으로 서브밴드 적응필터는 2개의 분석필터뱅크와 1개의 합성필터뱅크를 사용하므로 $C_{subband,1}$ 은 폴리페이즈 필터뱅크 계산량의 3배를 필요로 한다.

서브밴드 적응필터에서 각 서브밴드 채널은 N/M 탭 LMS 적응알고리즘으로 구성되므로 $2(N/M)+1$ 의 곱셈을 갖는다. K -채널 서브밴드의 경우 0, $K/2$ 밴드 신호에는 실수값만 존재하며 $(K/2)+1, \dots, K-1$ 밴드 신호는 $(K/2)-1, \dots, 1$ 밴드 신호의 공액복소수 관계이다. 즉 2개의 N/M 탭 실수 LMS 적응알고리즘과 $(K/2)-1$ 개의 N/M 탭 복소수 LMS 적응알고리즘, 그리고 이부분의 공액복소수 부분으로 구성되는 것이다. 하나의 복소수 곱셈은 4개의 실수 곱셈으로 구성되며 모든 계산이 M -간축된 영역에서 이루어지는 것을 고려하면 적응필터부분의 계산량 $C_{subband,2}$ 는 다음과 같다^[8].

$$C_{band,2} = \frac{2(2\frac{N}{M}+1)+4(\frac{K}{2}-1)(2\frac{N}{M}+1)}{M} \tag{12}$$

$$= \frac{(2\frac{N}{M}+1)(2K-2)}{M}$$

전대역 적응필터와 서브밴드 적응필터의 전체 계산량 비를 구하면 다음과 같으며 이것을 정규화된 계산량으로 정의한다^[8].

$$\frac{C_{band}}{C_{fullband}} = \frac{C_{band,1} + C_{band,2}}{C_{fullband}}$$

$$= \frac{\frac{3L}{M} + \frac{3K \log_2(\frac{K}{2})}{M} + \frac{(2\frac{N}{M}+1)(2K-2)}{M}}{2N+1} \tag{13}$$

그림 9는 정규화된 계산량을 밴드수 증가에 대해 그린 것이다. 이것은 4000탭의 적응필터($N=4000$)를 사용하고 128탭의 프로토타입 저역통과필터($L=128$)를 사용하는 경우에 대한 것으로 1) 각 과표본화비에서 밴드수 증가에 따라 계산량이 감소하는 것을 볼 수 있으며 2) 과표본화비가 증가할수록 계산량이 증가하는 것을 볼 수 있다.

그림에서 1.33배 과표본화의 계산량은 임계표본화와 2배 과표본화의 중간정도이며, 1.14배 과표본화의 계산량은 임계표본화와 1.33배 과표본화의 중간 정도임을 알 수 있다. 이로써 각 밴드수 K 에 대해 간축수 M 을 적절히 선택함으로써 원하는 정도의 계산량을 선택할 수 있게 되었다. 또한 계산량 증가에 따라 에일리어징 감소효과가 크게 나타나므로 두 요소의 절충적인 과표본화비를 선택할 수 있게 되었다.

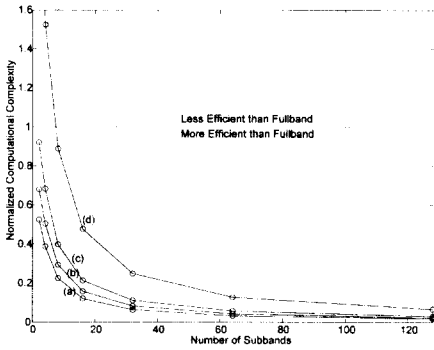


그림 9. 과표본화 서브밴드 적응필터의 정규화 계산량 (a) 1배 (b) 1.14배 (c) 1.33배 (d) 2배

VI. 결론

본 논문에서는 서브밴드 구조에서 발생하는 에일리어징을 감소시키기 위해 비정수배 과표본화를 위한 DFT 기반의 다중채널 폴리페이즈 필터뱅크 구조를 유도하고 제안하였다. 비정수배 과표본화 구조를 사용함으로써 정수배 과표본화보다 적은 계산량으로 정수배 과표본화만큼의 에일리어징 감소를 확인하였으며 계산량감소와 에일리어징 감소라는 상반된 측면 사이에서 두 조건을 만족시키는 절충적인 비정수배 과표본화비를 선택할 수 있음을 보였다.

제안된 폴리페이즈 구조의 비정수배 과표본화를 서브밴드 적응필터에 응용하여 시스템의 에일리어징 감소로 인한 성능변화를 비교하였다. 서브밴드 적응필터를 음향반향제거기에 적용하는 실험에서 과표본화비의 증가에 따라 수렴이 빨라지며 수렴 후 높은 ERLE를 갖는 것을 확인하였다. 또한 비정수배 과표본화비를 적절히 선택함으로써 정수배보다 적은 계산량으로 정수배만큼의 반향제거성능을 가짐을 확인하였다.

참고 문헌

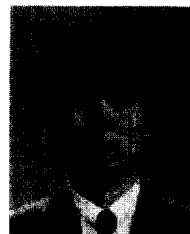
[1] P. P. Vaidyanathan, *Multirate Systems and Filter Banks*, Prentice-Hall, 1993.
 [2] R. E. Crochiere and L. R. Rabiner, *Multirate Digital Signal Processing*, Prentice-Hall, 1983.
 [3] A. Gilloire and M. Vetterli, "Adaptive Filtering in Subbands with Critical Sampling: Analysis, Experiments and Application to Acoustic Echo

Cancellation," *IEEE Trans. Signal Processing*, vol. 40, no. 8, pp. 1862-1875, Aug. 1992.

[4] K. Nakayama, A. Hirano and H. Sakaguchi, "A Polyphase and FFT Realization of Modulation Sub-band Adaptive Filter with Minimum Sampling Rate," in *Proc. of IEEE Conf. on Acoustics, Speech and Signal Processing*, pp. 1485-1488, 1999.
 [5] E. R. Ferrara, Jr., "Frequency-Domain Adaptive Filtering," in *Adaptive Filters*, (C. F. N. Cowan and P. M. Grant, Eds), Englewood Cliffs, NJ: Prentice-Hall, ch. 6, 1985.
 [6] H. Bolcskei and F. Hlawatsch, "Oversampled Cosine Modulated Filter Banks with Perfect Reconstruction," *IEEE Trans. on Circuits and Systems-II*, vol. 45, no. 8, pp. 1057-1071, Aug. 1998.
 [7] N. J. Fliege, *Multirate Digital Signal Processing*, John Wiley & Sons, 1994.
 [8] P. L. Leon, "Optimization of the LMS Subband, Adaptive Filter System," *ICSPAT*, vol. 1, pp. 108-112, 1997.

이 혁 재(Hyuck-jae Lee)

정회원



1993년 2월 : 연세대학교 전자공학과 졸업
 1995년 8월 : 연세대학교 전자공학과 석사
 1995년 9월~현재 : 연세대학교 전기, 컴퓨터공학과 박사과정

<주관심 분야> 적응디지털신호처리, 서브밴드적응필터

박 영 철(Young-cheol Park)

통신학회 논문지 제24권 제9B호 참조

윤 대 회(Dae-hee Youn)

통신학회 논문지 제24권 제9B호 참조