

# RBF Network를 이용한 다중반송파 코드분할 다중접속 시스템에서의 다중사용자 수신기

정회원 고 균 병\*, 최 수 용\*, 강 창 언\*, 홍 대 식\*

## Multi-User Receiver of an MC-CDMA System Using a RBF Network

Kyun-Byoung Ko\*, Soo-Yong Choi\*, Chang-Eon Kang\*, Dae-Sik Hong\* *Regular Members*

### 요 약

MC-CDMA 시스템에서 RBF 네트워크를 이용한 다중사용자 수신기를 제안하고자 한다. 제안된 수신기에서는 주파수 다양성을 효과적으로 이용할 수 있도록 RBF 네트워크가 주파수축에 연결된 구조를 갖는다. 본 논문에서는 주파수 선택적 다중 경로 페이딩 채널에 대한 모의 실험을 수행하였다. 이러한 모의 실험을 통해, 제안된 수신기가 near-far 효과에 대한 대응성과 사용자 용량증가를 통한 성능향상을 얻고자 하는데 사용될 수 있음을 확인되었다. 그리고, 제안된 수신기가 도플러 주파수는 10Hz이고 경로수가 5일 경우  $10^{-3}$ 의 BER에서 병렬 간섭제거 기법을 이용한 다중사용자 수신기보다 약 1.8배의 사용자를 수용할 수 있음을 확인하였다.

### ABSTRACT

A multi-user detector (MUD) using a radial basis function (RBF) network is proposed in a multicarrier-code division multiple access (MC-CDMA) system. In the proposed scheme, a RBF network is connected to the frequency domain in order to effectively utilize the frequency diversity. Simulations have been performed over the frequency selective and multipath fading channel. From these simulations, the proposed receiver is verified to be used for making the performance improvement in combating near-far effects and increasing the number of active users. The system capacity is increased about 1.8 times at a BER of  $10^{-3}$  under a single cell when the proposed scheme is compared with MUD using a parallel interference canceller (PIC).

### I. 서 론

CDMA 기술에 기초를 둔 모든 시스템의 성능에 영향을 미치는 중요한 요인 중의 하나는 다중사용자 간섭성분(multiple access interference : MAI)이다. 이러한 MAI의 영향을 극복하기 위한 방법으로 다중사용자 검파기법이 제안되어 이에 관련된 많은 연구들이 진행되고 있다<sup>[1][2]</sup>. DS-SS (direct-

sequence code division multiple access) 시스템에서 이러한 연구는 Verdu에 의해 시작되어 시스템 용량을 증가시키고 'near-far' 효과를 극복할 수 있음이 확인되었다<sup>[1]</sup>. 또한, 많은 연구들이 보다 실질적인 다중경로 페이딩 채널 환경이나 실현 가능한 준 최적의 수신기에 관련된 분야로 확장되어 왔다<sup>[1]</sup>. 최근에는, 적응 신호처리 기술이나 신경망을 이용한 새로운 구조의 다중사용자 검파기들이 제안되고 있다<sup>[3][4][5]</sup>. 그 중에서, Mitra의 연구는 가우시안 채널

\* 연세대학교 전기·컴퓨터공학과 (Daesikh@catseye.yonsei.ac.kr)

논문번호 : 99445-1109, 접수일자 : 1999년 11월 9일

\*이 논문은 2000년도 두뇌한국21사업 핵심분야에 의하여 지원되었으며, (주)현대전자의 부분적인 연구 지원 하에 이루어 졌습니다.

널 환경에서 DS-CDMA 시스템의 최적 수신기를 RBF(radial basis function) network를 이용하여 구현할 수 있음을 보였다[4]. 이 연구는 광범위하게 수행된 RBF에 관한 기존의 연구들을 바탕으로 하고 있는데, RBF에 관한 연구는 지금까지 폭넓게 진행되어 여러 분야에서 그 성능의 우수함이 확인되었다. 특히 등화기에 적용된 경우에는 최적의 성능을 보이며, 정적인 통계적 특성을 갖는 시불변 채널 및 다중경로 페이딩 채널에서 우수한 성능을 보임이 확인되었다[6][7][8]. 그러나, DS-CDMA 시스템에서 RBF를 이용한 다중사용자 검파기에 관한 연구들은 가우시안 채널 환경에 한정된 것으로 다중경로 페이딩 채널에서의 성능은 언급하지 않고 있다[4][5].

본 논문에서는 다중경로 페이딩 채널에서 등화기 로써 우수한 성능을 보이는 RBF의 특성을 다중사용자 검파기에서도 확인하고자 한다. 다중경로 페이딩 채널에서는 경로 다양성을 통하여 성능향상을 얻게 되고, 이러한 경로 다양성은 주파수 다양성으로 나타나게 된다[9]. 그리고, MC-CDMA 시스템은 다중반송파를 이용하는 확산 시스템으로 이러한 주파수 다양성을 효과적으로 얻을 수 있음이 알려져 있다[10][11]. 따라서, 순방향 링크의 주파수 선택적인 페이딩에 강한 특성을 보이는 MC-CDMA 시스템에 RBF를 이용한 다중사용자 검파기를 제안하고 그 성능을 모의 실험을 통하여 확인하도록 한다.

2장에서는 MC-CDMA 시스템에 대해 설명하고 시스템의 채널 모델링에 대하여 언급한다. 3장에서는 RBF의 구조에 대하여 설명하며 RBF를 이용한 MC-CDMA 다중사용자 수신기의 구조를 제안한다. 4장에서는 제안된 수신기의 성능을 모의 실험을 통해 확인한다. 마지막으로 5장에서는 결론을 맺는다.

## II. MC-CDMA 시스템 및 채널 모델

다중반송파를 이용한 전송 시스템은 협대역 신호 전송 시스템과 대역확산 시스템이 갖는 단점들을 극복할 수 있는 방법으로 제안되어 많은 연구가 진행되어 왔다[10][11]. MC-CDMA 시스템은 DS-CDMA 시스템과 OFDM(orthogonal frequency division multiplex) 시스템의 결합된 형태로 이해할 수 있고, 다수의 반송파를 이용하기 때문에 전송률을 낮출 수 있으며 채널의 시간 퍼짐( $T_m$ )보다 긴 심벌 간격을 얻을 수 있는 장점이 있다. 더욱이, MC-CDMA 신호는 DFT(discrete fourier transform)/IDFT(inverse discrete fourier transform) 장치를 이용해 쉽게 발

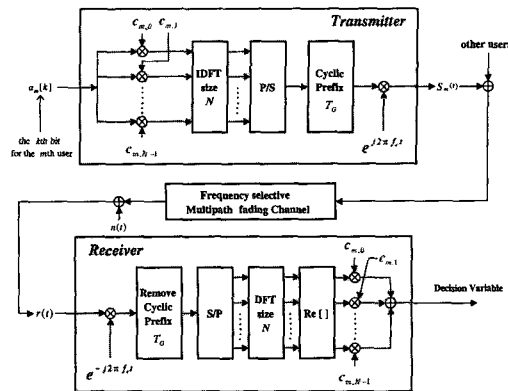


그림 1. MC-CDMA 시스템의 송신기 및 수신기

생시킬 수 있으며 심벌간의 간섭(ISI)은 보호구간의 삽입을 통하여 피할 수 있다[11].

일반적인 MC-CDMA 시스템의  $m$ 번째 사용자에 대한 송신기와 수신기는 그림 1과 같다. MC-CDMA 시스템의 송신기에서는  $m$ 번째 사용자의  $k$ 번째 신호  $a_m[k]$ 를  $N$ 개로 병렬 복사한 후에  $m$ 번째 사용자에게 할당된 Walsh-Hadamard 코드 ( $c_m$ )를 사용하여 신호를 주파수 축에서 확산시킨다. 벡터  $c_m$ 은 부반송파의 개수만큼의 길이  $N$ 을 가지며 다음과 같이 정의될 수 있다.

$$c_m = [c_{m,0}, c_{m,1}, \dots, c_{m,N-1}] \quad (1)$$

여기서,  $c_{m,N-1}$ 는  $m$ 번째 사용자의  $N-1$ 번째 Walsh-Hadamard 코드를 나타낸다. 확산된 신호는 IDFT를 통해 시간 축으로 변환되고, 인접 심벌간의 간섭을 피하기 위하여 'cyclic prefix'의 형태로 보호구간( $T_G$ )을 삽입하여 전송된다[11]. 변조 방식으로 BPSK를 사용한다면,  $m$ 번째 사용자의  $k$ 번째 신호는 다음과 같이 표현된다.

$$s_m(t) = \sum_{k=-\infty}^{\infty} \sum_{i=0}^{N-1} a_m[k] c_{m,i} p[t-k(T_b+T_G)] \times e^{j2\pi(f_c+if)(t-T_G)} \quad (2)$$

여기서,  $T_b$ 는 심벌 간격이고  $p[t]$ 는 구간  $[0, T_b+T_G]$ 에서 단위 크기를 값으로 갖는 구형파 함수이다.

본 논문에서는 다중 경로 페이딩 채널을 전체 대역에서 주파수 선택적이면서 각각의 부반송파에서는 주파수 비선택적이고 평평한 페이딩을 겪는다고 가

정한다. 이러한 가정은 심벌 간격  $T_b$ 와 채널의 시간 퍼짐  $T_m$  및 'coherent time'  $(\Delta t)_c$ 의 관계가  $T_b \ll (\Delta t)_c$ 와  $T_b \gg T_m$ 을 만족할 때 성립된다<sup>[10][11]</sup>. 이러한, 다중경로 페이딩 채널은 TDL(tapped delay line) 구조로 모델링 될 수 있고, 다중 경로수는 식(3)과 같이 신호의 대역폭 ( $W$ )에 들어가는 'coherent bandwidth'  $(\Delta f)_c$ 의 수로 나타낼 수 있다<sup>[9]</sup>.

$$L = W/(\Delta f)_c, \tag{3}$$

TDL 구조에서  $m$ 번째 사용자에 대한 채널의 시변 충격과 응답은 다음과 같이 표현될 수 있다.

$$h_m(\tau, t) = \sum_{n=1}^L g_{m,n}(t) \delta\left(\tau - \frac{n}{W}\right) \tag{4}$$

여기서,  $t$ 는 시간을  $\tau$ 는 시간 지연을  $1/W$ 는 채널의 탭 이격을 각각 나타내고,  $\delta(\cdot)$ 는 충격과 함수를 나타낸다.  $g_{m,n}(t)$ 는 시변 다중경로 페이딩 채널의  $n$ 번째 경로 계수를 나타내는데, 크기는 레일리 분포를 갖고 위상은 균일한 분포를 갖는다. 식 (4)를 DFT하여 반송파 주파수에 관계된 형태로 표현하면,  $m$ 번째 사용자의  $i$ 번째 부반송파에 해당하는 채널 계수는 다음과 같이 나타낼 수 있다.

$$h_{m,i} = \sum_{n=1}^L g_{m,n}\left(\frac{n}{W}\right) e^{-j2\pi n i/N} = \rho_{m,i} e^{j\theta_{m,i}} \tag{5}$$

여기서,  $\rho_{m,i}$ 는 부반송파간에 상관성을 갖는 레일리 랜덤 변수로,  $\theta_{m,i}$ 는 구간  $[0, 2\pi)$ 에서 균일한 분포를 갖는 랜덤변수로 가정할 수 있다<sup>[13]</sup>. 순방향 링크의 경우 사용자들의 신호가 같은 경로를 통해 수신된다고 할 수 있으므로, 식 (7)에서 사용자를 나타내는  $m$ 을 생략하기로 한다.

다중접속 환경에서는 다른 사용자의 신호들이 더해진 후 채널을 통과하게 되고 가산성 백색 잡음 (additive white Gaussian noise: AWGN),  $n(t)$ , 이 더해지게 된다. 따라서, 사용자들간에 동기가 일치한다고 가정하면 채널을 통과한 신호는 다음과 같이 표현할 수 있다.

$$r(t) = \sum_{k=-\infty}^{\infty} \sum_{m=0}^{M-1} \sum_{i=0}^{N-1} h_i a_m[k] c_{m,i} p[t - k(T_b + T_G)] e^{j2\pi(f_c + i/T_b)(t - T_G)} + n(t) \tag{6}$$

일반적인 수신기에서는 수신 신호에 대해 송신기의 역과정을 수행하게 된다. 수신 신호는 표본화율

$N/T_b$ 에 의해 표본화되고 보호구간에 해당하는 표본들은 제거된다. 그리고, 주파수 축으로 변환시킨 신호를 사용자에게 할당된 Walsh-Hadamard 코드에 내적하여 결정 변수를 얻게 된다.

### III. RBF Network 및 RBF를 이용한 다중사용자 수신기 구조

#### 1. Radial Basis Function

일반적인 RBF의 구조는 그림 2와 같이 두 계층의 구조로 이루어진다<sup>[6][12]</sup>. 입력 신호 열은  $K$ 개의 RBF로 이뤄진 은의층에 연결된다. 각각의 RBF에서는 할당된 중심 값과 입력 신호 열의 거리를 계산하고, 거리의 제곱 값을 비선형 함수로 통과시켜 출력 값을 얻게 된다. 이러한 출력 값들은 각각의 연결 가중치와 곱해지고 선형 결합을 통해 최종적인 출력 값을 얻게 된다. 따라서, 최종 출력  $y$ 는 다음과 같이 표현할 수 있다.

$$y = \sum_{i=0}^{K-1} w_i \exp\left(-\frac{\|S - C_i\|^2}{\sigma_i}\right) \tag{7}$$

그림 2와 식 (7)에서,  $C_i$ 는  $N$ 차원을 갖는  $i$ 번째 기저 함수(basis function)의 중심 벡터이고,  $\sigma_i$ 는  $i$ 번째 기저 함수의 폭을,  $w_i$ 는  $i$ 번째 기저 함수의 연결 가중치를 나타내고 일반적으로 LMS (least mean square) 알고리즘에 의하여 학습된다<sup>[12]</sup>. 여러 가지 형태의 비선형 함수가 사용될 수 있지만, 본 논문에서는 가우시안 함수를 사용하도록 한다. 또한  $S$ 는  $N$ 차원 입력 신호 열로 다음과 같이 표현할 수 있다.

$$S = \{s_0, s_2, \dots, s_{N-1}\} \tag{8}$$

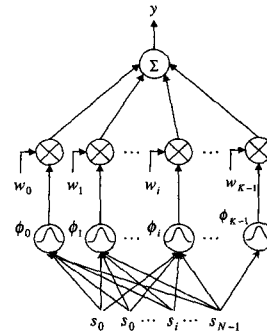


그림 2. Radial basis function 네트워크의 구조

비선형 함수의 중심 값  $C_i$ 는 'supervised k-means clustering algorithm'이나 'unsupervised clustering algorithm'에 의해 학습된다<sup>[6]</sup>. 학습 과정은 입력 신호와의 거리가 가장 가까운 기저함수를 선택하고, 선택된 기저함수의 중심 값을 입력 신호에 가깝도록 갱신시키는 것이라 할 수 있다.

2. RBF를 이용한 MC-CDMA 다중사용자 수신기 구조

제안된 수신기는 주파수 선택적인 페이딩 채널 환경에서 주파수 다양성을 충분히 이용할 수 있도록 RBF를 주파수 축에 적용한 것으로 다중 사용자 수신기는 그림 3과 같은 구조를 갖는다. 변조 방법으로 BPSK가 사용되고 사용자가  $M$ 명이라면, 모든 사용자 신호들의 조합에 해당하는  $2^M$ 개의 기저 함수가 필요하게 된다.  $2^M$ 의 조합 중에서  $i$ 번째 사용자 신호 집합  $A_i$ 을 다음과 같이 정의한다.

$$A_i = \{a_0^i, a_1^i, \dots, a_{M-1}^i\} \quad (9)$$

여기서,  $a_{M-1}^i$ 는  $i$ 번째 집합의  $M-1$ 번째 사용자 신호의 값을 나타낸다. 정의된  $A_i$ 와 사용자들의 Walsh-Hadamard 코드들을 이용하여  $i$ 번째 기저함수 중심 값의 초기치를 표현하면 다음과 같다.

$$C_i = \begin{pmatrix} \sum_{m=0}^{M-1} a_m^i c_{m,0} \\ \sum_{m=0}^{M-1} a_m^i c_{m,1} \\ \vdots \\ \sum_{m=0}^{M-1} a_m^i c_{m,N-1} \end{pmatrix}^T \quad (10)$$

따라서, 초기화된 중심 값을 갖는 각각의 기저 함수가 한가지 신호 조합에 해당하는 경우를 학습하게 된다고 할 수 있으며, 중심 값들은 'adaptive supervised clustering algorithm'에 의해 학습한다<sup>[6]</sup>. 수신된 신호는 DFT단까지 일반적인 수신기의 과정을 따르고, DFT출력의  $N$ 차원 신호 열은  $K$ 개의 기저 함수에 대한 입력 값으로 사용된다. 기저 함수의 출력 값에 원하는 사용자에게 할당된 연결 가중치를 곱한 값들이 선형 결합되는데, 0번째 사용자를 원하는 사용자라고 한다면 할당된 연결 가중치는 각 기저 함수의 중심 값이 포함하고 있는 0번째 사용자 신호의 부호로 초기화된다. 즉, 0번째 사용자의  $K-1$ 번째 기저 함수에 할당된 연결 가중치  $w_{0,K-1}$ 는  $a_m^{K-1}$ 로 초기화된다. 그리고, 이러한 연

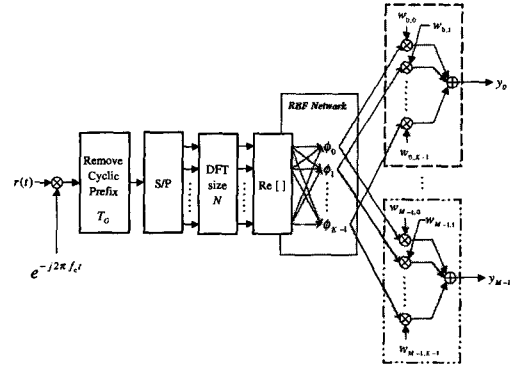


그림 3. RBF를 이용한 MC-CDMA 다중사용자 수신기

결 가중치는 'LMS algorithm'으로 학습한다. 그리고, 정보를 전송하는 동안에는 'decision directed learning algorithm'을 사용한다고 가정한다.

수신 신호는 다중경로 페이딩 채널에 의해 왜곡되어 부채널간의 상관성을 갖게 되며<sup>[13]</sup>, 사용자 신호들간의 직교성은 유지되지 못한다. 순방향 링크에서 일반적인 MC-CDMA 시스템 수신기에서는 왜곡된 수신 신호를 원하는 사용자의 확산 코드에 내적하여 결정 변수로 사용한다<sup>[10]</sup>. 이러한 과정에서 직교성의 왜곡으로 발생하는 다중사용자 간섭 성분은 성능 저하의 주 요인이 된다. 따라서, 경로수 증가에 따른 주파수 다양성이 주어지더라도 다중사용자 간섭성분에 의해 성능이 제한되게 된다. 이에 반하여 그림 3과 같은 구조의 제안된 수신기는 수신 신호가 가질 수 있는 경우를 각각의 RBF를 통해 학습함으로써 수신 신호 자체를 효율적으로 이용하게 된다. 따라서, 주파수 다양성을 효율적으로 이용하게 된다고 할 수 있다.

표 1. 모의 실험 파라미터

변수	변수 값
확산 부호의 길이(N)	8
도플러 주파수 ( $f_D$ )	10Hz, 30Hz
다중 경로 수	1 ~ 5
보호구간	$5 T_b/N$
변조 방법	BPSK

IV. 모의 실험 결과 및 분석

본 장에서는 RBF를 이용한 MC-CDMA 수신기의 순방향 링크에 대한 성능을 모의 실험을 통하여

확인한다. 모의 실험에서는 주파수 선택적인 다중경로 레일리 페이딩 채널과 이에 대한 완벽한 추정을 가정한다. 그리고, 심벌간의 동기와 주파수 동기가 맞았다고 가정하며, 일반적인 MC-CDMA 수신기에서는 동일 이득 결합 기법을 사용한다. 다중사용자 수신기와의 성능 비교를 위하여 병렬 간섭제거 기법(Parallel interference canceller : PIC)을 적용한 수신기와 비교하도록 한다<sup>[14]</sup>. 모의 실험에서 사용한 변수들을 정리하면 표 1과 같다. 최대 경로수를 5라고 할 때 논문에서 사용한 채널에 대한 가정을 만족시키기는 값으로 보호구간을  $5T_b/N$ 로 정의하였다. 그리고, near-far ratio(NFR)는 사용자 신호 전력들 간의 비로 정의한다<sup>[5]</sup>.

그림 4는 SNR의 변화에 따른 오류율 그림으로써 세 가지 수신기의 성능을 비교하고 있다. 그림을 통하여 6dB 이상에서 제안된 수신기가 다른 수신기보다 우수한 성능을 나타냄을 알 수 있다. 병렬 간섭제거 기법을 적용한 수신기에서는 다른 사용자의 신호 성분을 간섭신호로 여기고 제거함으로써 성능 향상을 얻게 된다. 그러나, 제안된 수신기에서는 다른 사용자 신호 성분을 포함한 수신 신호 자체를 이용함으로써 병렬 간섭제거 기법을 적용한 수신기보다 우수한 성능을 얻게 된다.

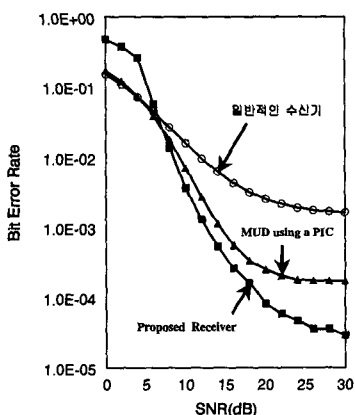


그림 4. 일반적인 수신기 및 병렬 간섭제거 기법을 적용한 다중사용자 수신기와 제안된 수신기의 성능 비교를 위한 SNR변화에 따른 BER곡선

그림 5는 경로 수의 변화에 따른 BER곡선이다. MC-CDMA 시스템에서는 경로수의 증가에 따라 부채널들 간의 상관성은 감소하고 주파수 다양성이 증가된다고 알려져 있으며<sup>[13]</sup>, 그림에서도 단일 사용자의 경우에 이러한 현상을 확인할 수 있다. 그러

나, 사용자가 3명인 일반적인 수신기의 경우에는 경로수가 3이상 증가되더라도 성능이 향상되지 않고 있다. 이러한 현상은 주파수 다양성의 증가에 따른 성능 향상 정도가 다중 사용자 간섭 성분에 의한 영향보다 크지 않기 때문에 발생한다. 반대로 다중 사용자 검파기에 있어서는 이러한 경향이 역전됨을 확인할 수 있다. 특히, RBF를 이용한 수신기는 단일 사용자의 경우와 유사하게 주파수 다양성을 효율적으로 이용함으로써 병렬 간섭제거 기법을 사용한 다중사용자 수신기보다 우수한 성능을 나타내고 있다. 따라서, 제안된 수신기는 주파수 다양성을 효율적으로 이용하는 수신기임을 확인할 수 있다.

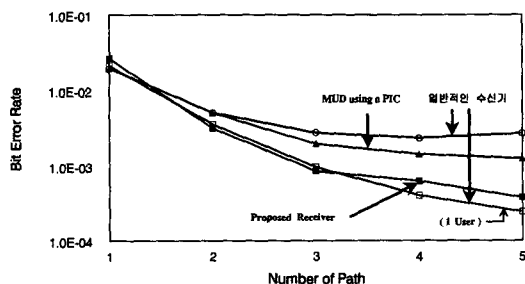


그림 5. 3명의 사용자에 대한 일반적인 수신기 및 PIC를 이용한 다중사용자 수신기와 RBF를 이용한 수신기의 다중경로 수에 따른 BER 곡선

그림 6은 다중경로 수가 5이고 SNR이 12dB일 때, 사용자 수의 변화에 따른 BER의 변화를 그린 것이다. 그림을 통해서 기존의 수신기에 비해 RBF를 이용한 수신기가 사용자 수 증가에 따른 성능 저하가 덜함을 알 수 있다. 그리고, 단일 셀 내에서 BER이  $10^{-3}$  일 때 제안된 수신기는 일반적인 수신기의 2.2 배의 사용자를 수용할 수 있고 병렬 간섭제거 기법을 사용한 수신기가 수용할 수 있는 사용자의 약 1.8 배에 해당하는 사용자를 수용할 수 있다. 'near-far' 효과에 의한 영향을 비교하기 위해 사용자들의 SNR을 NFR과 관련해 표 2와 같이 정의한다. 그림 7을 통해, RBF를 이용한 수신기가 'near-far' 효과에 강한 특성을 나타내어 다른 사용자의 신호 전력이 커지더라도 일정한 성능을 유지함을 알 수 있다.

표 2. 사용자가 5명일 경우, NFR과 SNR사이의 관계

원하는 사용자의 SNR	0th User	12dB
다른 사용자의 SNR	1st User	15dB
	2nd User	9dB
	3rd & 4th User	(12+NFR)dB

제안된 수신기는 도플러 주파수가 30Hz로 증가 되면 학습 알고리즘이 채널의 변화를 쫓아가지 못 하게 되는데, 이러한 경우에는 사용자의 정보 열 사 이에 수신기에서 알고 있는 학습정보 열을 삽입한 다고 가정하였다. 그리고, 사용자의 정보 열과 삽입 되는 학습정보 열 사이의 비를 TR(Training Rate) 로 정의한다. 그림 8은 도플러 주파수가 30Hz이고 사용자가 5인 경우에 TR의 변화에 따라 기존의 수 신기와 제안된 수신기의 성능을 비교하고 있다. 그 림을 통하여, TR이 10% 정도에서 RBF 중심 값들은 충분히 학습됨을 알 수 있다. 그림 9는 사용자가 5 명일 경우에 TR이 5% 이고 10% 인 경우에 대하여 SNR에 따른 BER 곡선을 나타내고 있다. 그림을 통해 제안된 수신기가 12dB이상의 SNR에서 PIC를 사용한 다중사용자 수신기보다 우수한 성능을 나타 냄을 알 수 있다.

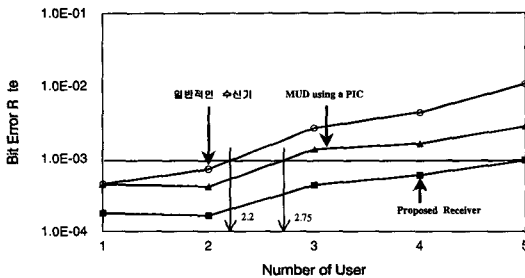


그림 6. 다중경로 수가 5일 때, 일반적인 수신기 및 PIC를 이용한 다중사용자 수신기와 RBF를 이용한 수신기의 사용자 수에 따른 BER 곡선

표 3은 도플러 주파수가 30Hz이고 사용자가 5명 일 때의 제안된 수신기 성능을 TR이 10%일 경우 에 대하여 기존의 수신기 성능과 비교하고 있다. 표 를 통하여, 도플러 주파수가 10Hz인 경우와 같이 다중 경로 수가 증가됨에 따라 성능의 개선 정도가 증가됨을 알 수 있다.

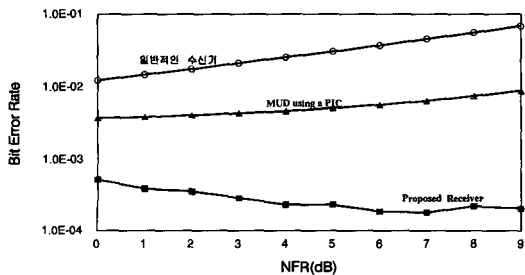


그림 7. 사용자가 5명일 경우, 기존의 수신기 및 PIC를 이 용한 다중사용자 수신기와 제안된 수신기의 NFR에 따른 BER 곡선

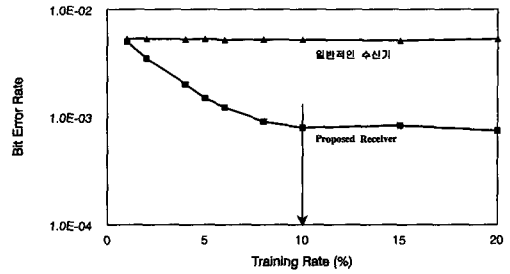


그림 8. 사용자가 5명일 경우, 기존의 수신기와 RBF를 이 용한 수신기의 TR에 따른 BER 곡선

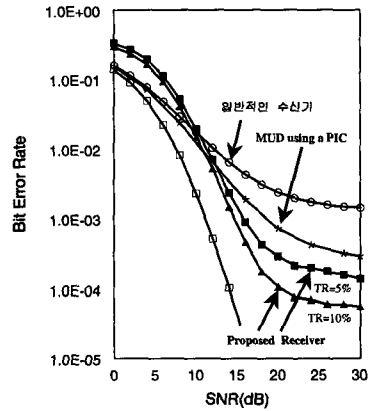


그림 9. 사용자가 5명일 경우, 기존의 수신기와 RBF를 이 용한 수신기의 SNR에 따른 BER 곡선

표 3. 도플러 주파수 30Hz에서의 일반적인 수신기와 제안된 수신기의 성능 비교

실험 환경		
사용자 수(M)	5명	
RBF 수(K)	32개	
Training Rate(TR)	10%	
보호구간	5 $T_b/N$	
다중경로 수	3	5
성능 향상이 존재하기 시작하는 SNR	14dB	10dB
$10^{-4}$ 의 BER을 얻을 수 있는 SNR	28dB	20dB

3장에서 언급 한데로 본 논문의 다중사용자 수신 기는 다중경로에 의한 주파수 다양성을 효율적으로 이용할 수 있도록 RBF를 주파수 축에 연결한 구조 로 제안되었다. 그리고, 수신 신호 자체를 각각의 RBF가 학습함으로써 주파수 다양성을 효율적으로 이용할 수 있으며 다중사용자 간섭 성분의 영향을 극복할 수 있음이 예측되었다. 그리고, 4장의 모의

실험을 통하여 제안된 구조의 다중사용자 수신기가 다른 사용자 신호를 함께 고려함으로써 MC-CDMA 시스템이 갖는 장점인 주파수 다양성을 효율적으로 이용할 수 있음을 확인하였다. 더불어, 다중사용자 수신기가 갖는 장점들을 모두 갖고 있음을 확인하였다.

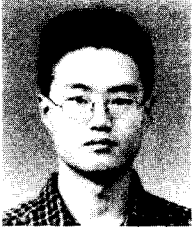
## V. 결론

본 논문에서는 RBF를 이용한 MC-CDMA 수신기를 제안하고, 주파수 선택적인 다중경로 페이딩 채널에서의 성능을 모의 실험을 통해 확인하였다. 여기서, RBF를 주파수 축에서 연결한 구조의 제한된 수신기는 수신 신호 자체를 이용함으로써 경로수에 따른 주파수 다양성을 효율적으로 이용할 수 있음을 확인하였다. 또한, 간섭제거 기법을 사용한 다중사용자 수신기와 비교하면, 제안된 수신기를 통해 단일 셀 내에서 BER  $10^{-3}$ 을 기준으로 약 1.8배의 시스템 용량 증가를 얻을 수 있음을 확인하였다. 사용자가 5명이고 이중 2명의 사용자의 신호가 3dB이상 큰 경우에도  $10^{-3}$ 의 BER을 얻을 수 있다는 모의 실험 결과를 통해 'near-far' 효과에 강한 특성을 갖고 있음을 확인하였다. 그러나, 제안된 수신기는 필요로 하는 기저 함수의 개수가 사용자수에 따라 지수 함수적으로 증가하여 시스템이 복잡한 단점을 안고 있다. 더불어, 인접 셀의 사용자 간섭에 의한 영향을 고려하기 위해서 기저 함수의 개수를 줄일 수 있는 방법에 관한 연구가 필요하다.

## 참 고 문 헌

- [1] S. Verdu, MULTIUSER DETECTION, CAMBRIDGE UNIVERSITY PRESS, 1998.
- [2] S. Moshavi, "Multi-User Detection for DS-SS-CDMA Communications," *IEEE Commun. Mag.*, pp. 124-136, Oct. 1996.
- [3] Behnaam Aazhang, Bernd-Peter Paris and Geoffrey C. Orsak, "Neural Network for Multiuser Detection in Code-Division Multiple-Access Communications", *IEEE Trans. Commun.*, vol. 40, pp. 1212-1222, July 1992
- [4] U. Mitra and H. Vincent Poor, "Neural Network Techniques for Adaptive Multiuser Demodulation", *IEEE Trans. Commun.*, vol. 12, pp. 1460-1470, Dec. 1994.
- [5] U. Mitra and H. Vincent Poor, "Adaptive Receiver Algorithms for Near-Far Resistant CDMA", *IEEE Trans. Commun.*, vol. 43, no. 2/3/4, pp. 1713-1724, Feb./Mar./Apr., 1995.
- [6] S. Chen, B. Mulgrew, and P. M. Grant, "A clustering technique for digital communications channel equalization using radial basis function networks", *IEEE Trans. on Neural Networks*, vol. 4, no. 4, pp. 570-579, Jul. 1993.
- [7] S. Chen, S. Mclaughlin, B. Mulgrew, and P. M. Grant, "Adaptive Bayesian Decision Feedback Equalizer for Dispersive Mobile Radio Channels", *IEEE Trans. Commun.*, vol. 43, no. 5, pp. 1937-1946, May 1995.
- [8] Sooyong Choi and Daesik Hong, "A Suboptimal Bayesian Equalizer using an Nonlinear Multilayer Combiner", *IEEE NNSP'99, IX.*, pp. 353-362, Aug., 1999.
- [9] J. G. Proakis, Digital Communications, 3rd Edition, McGraw-Hill, 1995.
- [10] N. Yee, J.P. Linnartz, and G. Fettweis, "Multi-Carrier CDMA in Indoor Wireless Radio Network," in Proc. *IEEE PIMRC'93*, Yokohama, Japan, Sept. 9-11, 1993, pp. 109-113.
- [11] S. Hara and R. Prasad, "DS-SS-CDMA, MC-CDMA and MT-CDMA for Mobile Multimedia Communications," *Proc. of IEEE VTC '96*, Atlanta, USA, April 1996, pp. 1106-1110.
- [12] S. Haykin, NEURAL NETWORKS, MACMILLAN, 1994.
- [13] Junhyun Park, J. E. Kim, S. Y. Choi, N. S. Cho, and D. S. Hong, "Performance of MC-SS-CDMA System in Non-independent Rayleigh Fading", *IEEE ICC'99*, pp. 167-171, 1999.
- [14] Kyunbyoung Ko and Sooyong Choi and Daesik Hong, "Multi-stage Interference Cancellation for an MC-SS-CDMA Systems with Carrier Frequency Offset", *IEEE ICOIN-13*, pp. 4C3.1-4C3.6, 1999.

고 균 병(Kyun-Byoung Ko)



1997년 2월 : 연세대학교 전자  
공학 공학사  
2000년 8월 : 연세대학교 전기  
컴퓨터공학과 석사  
2000년 9월~현재 : 연세대학교  
전기컴퓨터공학과  
박사과정

<주관심 분야> 신호처리, 이동통신, 통신공학

최 수 용(Soo-Yong Choi)



1995년 2월 : 연세대학교 전자  
공학 공학사  
1997년 8월 : 연세대학교 대학원  
공학석사  
1997년 9월~현재 : 연세대학교  
전기컴퓨터공학과  
박사과정

<주관심 분야> 비선형 신호처리, 변복조이론, 이동  
통신

강 창 언(Chang-Eon Kang)

중신회원

한국통신학회 논문지 제23권, 제2호 참조

홍 대 식(Dae-Sik Hong)

중신회원

한국통신학회 논문지 제21권 제8호 참조