

차단대역 특성이 개선된 금속삽입 필터의 성능평가

정회원 김 병 수*, 전 계 석**

Performance of the Metal Insert Filter with Improved Stopband Characteristic

Byung-soo Kim*, Kye-Suk Jun** *Regular Members*

요 약

단일 또는 2중 금속삽입 필터의 도파관 폭을 축소시켜 차단대역 특성을 개선시키기 위한 연구가 수행되어 왔다. 그러나 이러한 구조의 필터는 도파관의 폭 변화에 의한 삽입손실을 최소화시켜야 하는 설계상의 어려움과 더불어 도파관의 폭을 축소시키는 까다로운 제작상의 문제점이 발생한다. 본 논문에서는 도파관의 폭을 변화시켜 차단대역 특성을 개선시키는 필터의 설계와 제작이 어려우므로 이를 극복하는 방법으로 폭 변화없는 3중 금속삽입 필터의 사용을 제안하고 삽입 금속판 길이의 제작상 오차 0.1 mm 를 고려한 최적화 설계방법을 사용하여 필터를 설계하고 제작하였다. 제작된 3중 금속삽입 필터의 측정 결과는 13.62 GHz 에서 67.5 dB 의 삽입손실로 가장 개선된 차단대역 특성으로 설계치와 일치하였다. 그러므로 필터의 최적화 설계에 의한 3중 금속삽입 필터의 제작방법이 차단대역 특성을 개선시키는데 실용적임을 보였다.

ABSTRACT

For the purpose of improving the stopband characteristics, the filter structure having single or double inserted metal plates in the waveguide of a reduced width have been widely studied so far. Usually such structures have a waveguide junction discontinuity between two waveguides of different widths. In designing such structures, we should always minimize the insertion loss due to the junction discontinuity. Besides it is difficult to fabricate the junction with desired accuracy. Here we consider new structure of tripple metal insert filter without the junction discontinuity problem, which is more suitable for mass production. An optimization procedure is taken with manufacturing error 0.1 mm of inserted metal length. The theory agrees well with experimental data. so, it is show that fabrication of triple metal insert filter is more profitable by optimization process.

I. 서 론

도파관 대역통과 필터 중에서 광대역에서 사용이 가능한 금속삽입 필터^[1]는 그림 1 과 같이 전기장 평면에 금속판이 삽입된 구조이다. 이러한 금속삽입 필터의 특징은 삽입된 금속판에 의해 고차 모드들이 생겨나고 금속판에 의해 분리된 영역에서의 차단주파수보다 낮은 주파수에서 동작되는 필터이

다.^[2]단일 금속삽입 필터를 설계할 경우, 일반적인 설계결과는 그림 2와 같으며 그림 2에서 통과대역이 WR-90 도파관 대역(8.2~13 GHz)의 중심부분에 놓인 필터의 특성은 11.85 GHz 서 최대 68 dB 의 삽입손실로 차단대역 특성이 양호하지만 통과대역이 도파관 대역의 끝부분에 놓인 필터는 13.7 GHz 에서 최대 40.3 dB 삽입손실로 낮은 차단대역 특성을 갖는다. 이러한 원인은 도파관 대역의 끝부분이 금속판이 삽입되어 분리된 도파관 영역에서의 차단주파

* 신성대학 정보통신과 (kimbs@shinsung.ac.kr),

** 경희대학교 전자공학과 (gsjun@nms.kyunghee.ac.kr)

논문번호 : 99505-1230, 접수일자 : 1999년 12월 30일

수를 넘어서기 때문이다. 그러므로 삽입된 도파관과 도파관 측면벽 사이의 간격을 좁히므로 차단대역 특성을 개선시킬 수 있으며 그림 3 과 같이 도파관 폭을 변화시키는 방법이 연구되어 왔다.^[2]

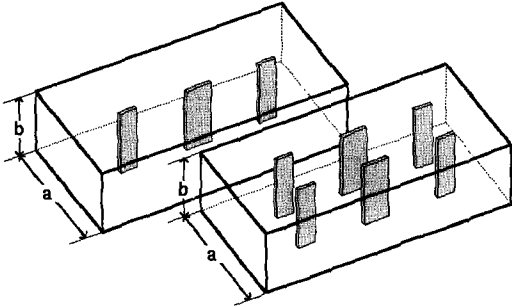


그림 1. 금속삽입 대역통과 필터의 구조

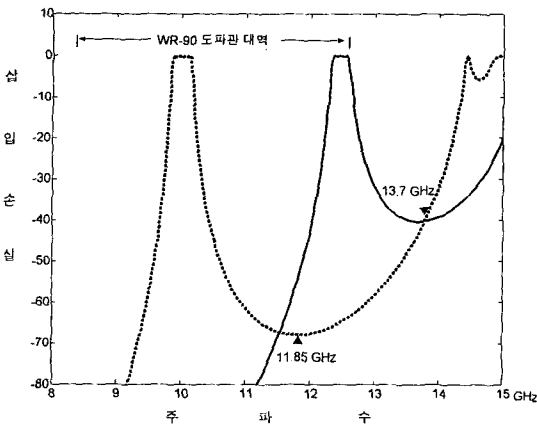


그림 2. 단일 금속삽입 대역통과 필터의 설계결과

그러나 이러한 구조의 필터는 도파관의 폭 변화에 의한 삽입손실을 최소화시키기 위해 정합단의 길이를 추가하거나 입출력단 금속판의 길이를 최적화시켜야 하는 복잡한 설계상의 문제점이 있으며 더욱이, 도파관의 폭을 축소하는 작업과 입출력단 금속판의 길이를 정밀하게 제작해야 하는 까다로운 제작상의 문제점이 발생한다. 그러므로 도파관 폭을 변화시켜 차단대역 특성을 개선시키는 필터의 설계와 제작이 어려우므로 이를 극복하는 방안으로 폭 변화없는 3중 금속삽입 필터의 사용을 제안하고 3중 금속삽입 필터의 설계방법과 제작에 관하여 다루고자 한다. 참고로, 3중 금속삽입 필터의 설계와 제작에 대한 논문이 아직까지 국내에서 발표된 바가 없다.

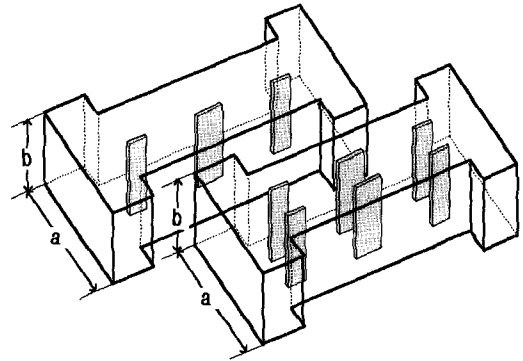


그림 3. 폭 변화된 금속삽입 필터의 구조

본 논문에서는 차단대역 특성을 개선시키기 위해서 도파관 폭을 변화시키고 이러한 도파관의 폭 변화에 의한 삽입손실을 최소화하는 기존의 설계방법을 소개하고 제작상의 오차를 고려하여 폭 변화가 없는 3중 금속삽입 필터의 최적화 설계방법에 대해서 논의한다. 끝으로 기존의 설계방법과 본 논문에서 제안한 설계방법에 의해 얻어진 결과를 비교하여 차단대역 특성을 평가하고자 한다.

II. 최적화 방법

도파관 폭이 계단모양으로 변화할 때 리액턴스 성분이 포함되므로 부정합에 의해 필터의 전 주파수대역에 걸쳐 삽입손실을 유발한다. 그러므로 정합을 위해 그림 4 에서 처럼 1/4 파장 정합단을 추가해야 한다. 좀더 경제적인 방법으로 도파관 폭과 금속판 사이에 정합 길이 l_d 를 폭 변화에 의해 유발하는 삽입 손실량을 최소화시키는 최적화 과정을 통해 설정하는 방법을 사용하였다. 또한 정합단을 사용하지 않고 폭 변화에 의한 리액턴스 성분을 필터의 입력과 출력단 금속판에 추가하여 최적화 길이를 설정하는 방법도 사용해 왔다.^[2,3] 그러나 정합단 길이 또는 입출력단 금속판의 최적화 길이는 0.1

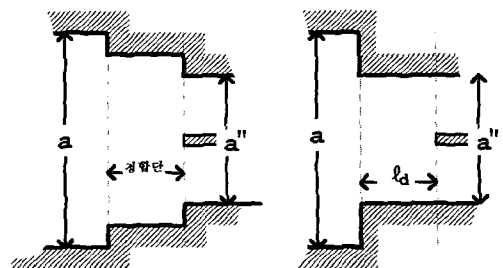


그림 4. 도파관 폭 변화에 대한 임피던스 정합

mm 단위 이하로 정밀하게 제작해야만하는 단점이 발생한다.

본 논문에서는 3중 금속삽입 필터의 설계시 최적화 과정이 필요가 없으나 실제적인 제작상의 오차를 고려하여 삽입 금속판의 길이에 대해서 최적화 과정을 포함하였다. 최적화 과정은 아래의 식(1)의 오차함수를 최소화 시키는 과정이며 분석된 삽입손실과 설계하고자 하는 삽입손실의 차이의 평방제곱이 오차가 된다. 또한 이러한 오차가 오차함수를 구성하는 성분이 된다.

$$E(f) = \sum_{n=1}^N e_s(f_n) + \sum_{n=N+1}^M e_p(f_n) + \sum_{n=M+1}^K e_s(f_n) \quad (1)$$

$$e_s(f_n) = \left[\frac{A_s}{20 \text{Log}(|S_{21}(f_n)|)} \right]^2$$

$$e_p(f_n) = [(20 \text{Log}(|S_{21}(f_n)|) - 1) W_p]^2 - W_p^2$$

여기서 f_n 는 전체 차단대역과 통과대역의 양자화 주파수이고, A_s 는 차단대역에서 필요한 삽입손실량이며 W_p 는 통과대역의 가중치이다. 본 논문에서는 가중치 W_p 는 최적화 속도와 정밀도를 고려해서 0.1를 사용하였다.

III. 3중 금속삽입 필터의 해석

3중 금속삽입 필터의 구조와 필터의 특성을 해석하기 위한 분할영역의 설정을 그림 5에 보였다. 삽입된 도체판에 의해 도파관 영역이 R = I, II, III, IV, V로 분할하였으며 y 방향에서는 어떠한 불연속도 존재하지 않으므로 E_x, H_y, H_z 전자장성분만이 존재하는 TE 모드이다. 분할영역에서 전자장 성분값은 Hertzian 벡터 포텐셜의 x 방향성분 Π_{bx} 으로부터 식 (2)와 같이 유도되고^[4,5] 이 Hertzian 벡터 포텐셜은 식 (3)과 같이 Helmholtz 방정식을 만족해야 하며 $x = 0, c, d, e, f, h, a$ 에서 경계조건을 만족하는 고유모드의 합으로 표현하면 식 (4)와 같다.^[6,7]

$$\begin{aligned} \vec{E}^{(R)} &= -j\omega\mu \nabla \times \vec{\Pi}_{hx}^{(R)} \\ \vec{H}^{(R)} &= \nabla \times \nabla \times \vec{\Pi}_{hx}^{(R)} \end{aligned} \quad (2)$$

$$\nabla^2 \vec{\Pi}_h^{(R)} + k^2 \vec{\Pi}_h^{(R)} = 0 \quad (3)$$

$$\begin{aligned} \Pi_{hx}^{(R)} &= \sum_{m=1}^M [A_m^{(R)+} e^{-jk_m^{(R)}z} + A_m^{(R)-} e^{+jk_m^{(R)}z}] \\ &\cdot T_m^{(R)} \cdot \text{Sin} \left[\frac{m\pi}{p^{(R)}} f_x^{(R)} \right] \end{aligned} \quad (4)$$

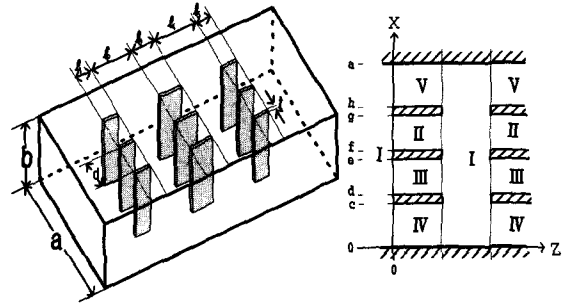


그림 5. 3중 금속삽입 필터의 구조

여기서 $p^{(R)}$ 는 분할영역에서의 폭이고 $f_x^{(R)}$ 는 분할 영역의 변수($x, x, x-d, x-f, x-h$)이다. 식 (4)에서 $A_m^{(R)\pm}$ 는 분할영역에서 진행파와 반사파의 고유모드 진폭계수이며 아직은 미지의 값이다. 이 진폭계수로 부터 직접적으로 산란계수를 얻기 위해서 각각의 고유모드가 $1W$ 기준전력에 의해 정규화시켜야 하므로 식 (5)와 같이 정규화 $T_m^{(R)}$ 항이 식 (4)에 포함하게 된다.

$$\begin{aligned} T_m^{(R)} &= \frac{1}{K_{zm}^{(R)} \sqrt{\omega \mu K_{zm}^{(R)}}} \sqrt{\frac{2}{p^{(R)} b}} \\ K_{zm}^{(R)} &= \omega^2 \mu \epsilon - \left[\frac{m\pi}{p^{(R)}} \right]^2 \end{aligned} \quad (5)$$

고유모드 진폭계수 $A_m^{(R)\pm}$ 는 불연속면에서 전자장의 연속성(field matching)을 적용하여 구하게 된다. 이 진폭계수를 구하는 과정에서 전위함수의 직교성이 이용하게 되며 영역 R = I을 제외한 분할영역에서 식 (6)과 같은 적분함수가 진행파와 반사파의 진폭계수의 관계식에 포함된다. 여기서 적분구간은 분할영역의 폭으로 R = II인 경우, 적분구간은 f~g 가 된다.

$$I_{mm}^{(R)} = \int_R \sin \left(\frac{m\pi}{a} x \right) \cdot \sin \left(\frac{n\pi}{p^{(R)}} f_x^{(R)} \right) dx \quad (6)$$

각각의 분할영역에서 고유모드 진폭계수 $A_m^{(R)\pm}$ 의 관계식이 구해지면 분할영역의 산란행렬 [S]은 고유모드 진폭계수의 관계식을 정리하여 얻을 수 있게 되며 이러한 산란행렬의 결과를 정리하면 식 (7)과 같다. 그러므로 필터의 전체 산란행렬은 각각의 분할영역에서의 산란행렬들을 종속적으로 결합하여 얻게된다.^[7,8]

$$\begin{aligned} S_{11} &= [U + I - W(I + U)^{-1}W]^{-1} \\ &\cdot [U - I - W(U + I)^{-1}W] \end{aligned} \quad (7)$$

$$S_{12} = [U + I - W(U + I)^{-1}W]^{-1} \cdot W [I - W(U + I)^{-1}(U - I)]$$

여기서 I는 단위행렬이며 행렬 U와 W는 아래의 식 (8)과 같이 정의된다.

$$L_E^{(R)} = 2\sqrt{\frac{K_{zm}^I}{a \cdot p^{(R)} \cdot K_{zm}^{(R)}}} \cdot I_{mn}^{(R)} = [L_H^{(R)}]^T \quad (8)$$

$$D_{mn}^{(R)} = e^{-jK_{zm}^{(R)} \cdot \ell_i}$$

$$U = \sum_{R=1}^Y L_E^R [I + 2D^R(I - D^R D^R)^{-1}D^R] L_H^R$$

$$W = \sum_{R=1}^Y 2L_E^R D^R (I - D^R D^R)^{-1} L_H^R$$

IV. 금속삽입 필터의 설계

2 중 또는 3 중 금속삽입 필터에서 금속판과 금속판 사이의 간격 d는 중심주파수의 1/4파장 부터 1/4파장이 적당하며 삽입된 도체판과 도파관 측면벽 사이의 간격을 좁히기 위해서 3중 금속삽입 필터의 판 간격 d는 중심주파수의 1/4파장으로 자동 설정한다. 그러므로 중심주파수 12.5 GHz에서 도체판과 도파관 측면벽 사이의 간격은 6 mm 정도가 되며 25 GHz(중심주파수의 2배)로 충분한 차단주파수를 얻으며 x-대역 부터 Q-대역 사이에서 필터의 폭을 변화시키는 방법을 사용하지 않고도 3중 금속삽입 필터로 충분히 개선된 차단대역 특성으로 설계가 가능하다. 그러므로 3중 금속삽입 필터를 사용할 경우, 필터의 폭을 축소할 필요가 없게된다. 또한 금속판의 두께는 밀링머신으로 기준도파관을 가공할 때 찌그러짐 없이 제작이 가능한 1.5 mm 로 고정적으로 설정한다. 대역통과 필터의 설계규격에 따라 대역통과 필터에 대한 임피던스 K-인버터값을 계산하고 MMM 법에 의해 분석한 산란계수에 의해 식 (9)와 같이 임피던스 K-인버터값이 분석되며 임피던스 K-인버터 설계치와 일치시킨다. 빠른 설계를 위해서는 curve-fitting 법¹⁹⁾을 사용해야 하지만 본 논문에서는 빠른 수렴과 정밀한 설계를 위해서 Newton - Raphson법과 Bisection법을 혼용하여 일치시키는 수렴방법을 사용하였다.

$$K = \left| \tan\left(\frac{\theta}{2} + \tan^{-1}X_s\right) \right| \quad (9)$$

$$\phi = -\tan^{-1}(2X_p + X_s) - \tan^{-1}X_s$$

$$jX_p = \frac{2S_{12}}{(1 - S_{11})^2 - S_{12}^2}, jX_s = \frac{1 - S_{12} + S_{11}}{1 - S_{11} + S_{12}}$$

여기서 S₁₁과 S₁₂는 MMM 법에 의해 분석된 산란 계수이며 X_s, X_p는 정규화된 리액턴스성분이다 설계된 임피던스 인버터값과 일치하는 삽입할 금속판의 길이를 구한 후에 공진기의 길이는 식 (10)으로 결정하므로 3중 금속삽입 필터가 설계되며 이러한 설계결과를 MMM법을 이용하여 주파수 분석한다.

$$\ell_j = \frac{\lambda_{go}}{2\pi} \left[\pi - \frac{1}{2}(\phi_{i-1} + \phi_{i+1}) \right] \quad (10)$$

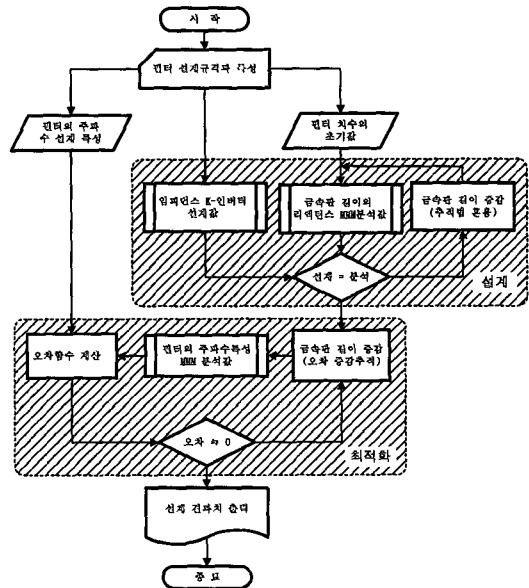


그림 6. 3중 금속삽입 필터 CAD의 전체 흐름도

그러나 제작과정에서 금속판의 길이를 0.1 mm 이하로 정밀하게 제작한다는 것은 실제적인 제작에 적합하지 않으므로 금속판 길이의 최소단위는 0.1 mm 로 설정해야 한다. 설계치수의 0.1 mm 이하는 울림과 내림으로 근사값으로 바꾸고 이에 대한 오차를 줄이는 방향으로 최적화 과정이 수행을 추가하였다. 위에서 설명한 전체적인 설계과정을 순서도로 그림 6 과 같이 보였다.

V. 실험 및 고찰

WR-90을 사용하여 VSAT시스템에 사용되는 중심주파수 12.5GHz이고 대역폭이 36MHz인 대역통과 필터의 설계사양¹⁹⁾으로 2개의 공진기를 갖는 단일 금속삽입 필터, 폭을 축소한 단일 금속삽입 필터, 폭을 축소한 2중 금속삽입 필터, 3중 금속삽입 필터를

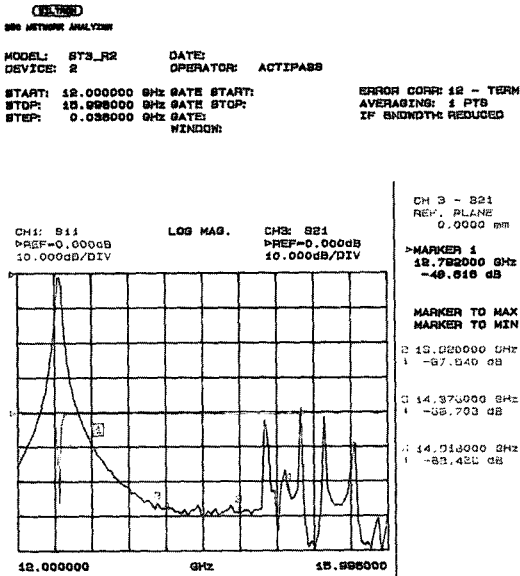


그림 10. 3중 금속 삽입 대역통과 필터의 측정결과

VI. 결론

단일 또는 2중 금속삽입 필터의 폭을 변화시키는 차단대역 특성을 개선시키는 연구가 수행되어 왔다. 그러나 도파관의 폭 변화에 의한 삽입손실을 최소화 시켜야 하고 도파관의 폭을 변화시키는 제작상의 어려움이 발생한다. 본 논문에서는 도파관의 폭 변화에 대한 제작상의 어려움을 극복하면서 차단대역 특성을 개선하기 위한 방법으로 3중 금속삽입 필터를 사용하였으며 x 대역 부터 Q 대역 사이에서 단일 또는 2중 금속삽입 필터의 폭을 변화시키는 방법을 사용하지 않고도 3중 금속삽입 필터로 충분히 개선된 차단대역 특성으로 설계할 수 있었다.

실제, 실용적인 제작을 위해 3중 금속삽입 필터의 제작상의 오차 0.1 mm 로 최적화 과정을 포함하는 CAD 프로그램으로 중심주파수가 WR-90 도파관 대역의 가장자리 주파수 12.5 GHz 이고 대역폭이 30 MHz 인 필터를 설계 후 제작하였다. 3중 금속삽입 필터의 설계결과는 13.7 GHz 에서 68 dB 로 단일 금속 삽입 필터의 삽입손실 43 dB 와 폭이 축소된 단일 금속필터의 삽입손실 61 dB 그리고 폭이 축소된 2 중금속 필터의 삽입손실 65 dB 에 비해 개선된 차단대역 특성을 보였으며 3중 금속삽입 필터의 측정 결과는 1.5 dB 의 통과대역 삽입손실과 13.62 GHz 에서 67.5 dB 의 삽입손실을 얻었다. 통과대역 삽입 손실이 다소 증가한 이유는 금속판 길이의 제작상

의 오차단위는 0.1 mm 로 설정하여 최적설계 하였으나 제작된 필터의 금속판 길이에 대한 제작상의 오차가 0.2 mm 로 제작상의 오차가 증가되었기 때문이다. 그러나, 측정치와 설계결과를 전체적으로 비교할 때 모든 주파수대에서 설계결과와 측정치가 일치하는 결과를 얻었다. 그러므로 3중 금속삽입 필터의 최적화 설계에 의한 제작방법이 차단대역 특성을 개선시키는데 보다 실용적임을 보였다.

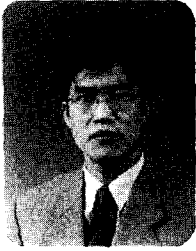
참고 문헌

- [1] Y. Konishi and K. Uenakada, "The design of a bandpass filter with inductive strip-planar circuit mounted in waveguide", *IEEE trans. microwave theory tech.*, vol MTT-22, pp1209-1216, oct. 1974
- [2] Ruediger Vahldieck, W. J. R.Hoffer, "Finline and Metal Insert Filters with Improved Passband Separation and Increased Stopband Attenuation", *IEEE trans.microwave theory tech.*, vol MTT-33, pp1333-1339, Dec., 1985.
- [3] R. Vahldieck, Jens Borenemann, Fritz Arnet, Dietrich Grauerholz," Optimized Waveguide E-Plane Metal Insert Filter for Millimeter wave Application", *IEEE trans.microwave theory tech.*, vol MTT-31, pp65-69, Jan. 1983.
- [4] Robert E. Collin, *Field theory of Guide Waves*, the Institute of Electrical and Electronics Engineers inc., pp411-440, 1991.
- [5] R. Mittra and S. W. Lee, *Analytical Technique in the Theory of Guided Waves*, THE MACMILLAN COMPANY, pp30-72, 1971.
- [6] J. Uhwir, J. Borenemann, Uwe Rosenberg, *Waveguide Components for Antenna Feed Systems: theory and CAD*, ARTHECH HOUSE, pp10-50, 1993.
- [7] Bharathi Bhat, shiban K. Koul, *Analysis, Design and Applications of FinLines*, ARTHECH HOUSE, pp404-471, 1987.
- [8] 김병수, 전계석, "E-면 삼중 금속삽입 필터의 차단대역 특성에 관한 연구", *한국통신학회 하계종합학술논문집*, pp751-754, 7월 1997
- [9] 임재봉, 박준석, "수정된 이중 E-평면 구조를 이용한 MDR(Microwave Digital Relay) 장비용 마이크로파대 협대역 도파관형 대역통과 여파기

의 설계”, *대한전자공학회*, 32(7), pp904-910, 1995.

김 병 수(Byung-soo Kim)

정회원



1993년 2월: 경희대학교 전자
공학과 졸업
1995년 2월: 경희대학교 전자
공학과 석사
1998년~현재: 신성대학
정보통신과 교수

<주관심 분야> 전자파 해석, 전파 전파특성, 마이크로
로파 회로설계

전 계 석(Kye-suk Jun)

정회원

1979년~현재: 경희대학교 전자공학과 교수
한국통신학회지 2000-2 Vol.25, No.2B 참조