

# 넓은 대역 광원을 이용한 광 가입자 선로 운용보전시스템에 관한 연구

정회원 이용기\*, 이영호\*\*, 박봉근\*

## A Study on the Operation and Maintenance System for Optical Subscriber Loops Using a Broadband Light Source

Yong-Gi Lee\*, Young-Ho Lee\*\*, Bong-Keun Park\* *Regular Members*

### 요 약

본 논문은 광 가입자 선로를 효율적으로 감시 및 시험하여 가입자 서비스의 성능을 제고하기 위한 광 가입자 선로 운용보전시스템을 제안하였다. 본 시스템은 선로의 고장위치를 정확히 탐지하기보다는 다수 선로의 고장유무 및 성능저하를 신속히 판단하는 것을 목적으로 하고 있다. 본 시스템의 특징은 각 광 가입자 선로구간에 특정파장의 감시 및 시험용 광 신호를 반사시킬 수 있는 광 소자를 삽입하여 반사되어 오는 광 신호를 분석함으로써 각 광 선로의 상태를 판단할 수 있다는 것이다. 이 때 감시 및 시험용 광 신호로는 넓은 대역폭을 가진 CW(Continuous Wave) 광원을 이용하였다. 본 시스템은 기존의 단일파장 OTDR(Optical Time Domain Reflectometer)을 이용한 광 선로 운용보전시스템에 비해 시험에 걸리는 시간이 단축됨은 물론이고, PON 형태의 광 가입자망에 대한 선로 감시 및 시험도 가능하다는 장점을 가진다. 또한 본 시스템은 감시 및 시험용 광원 구성의 간략화로 저가로 구현될 수 있다. 제안된 시스템의 기술적 타당성을 확인하기 위하여 하드웨어 구성을 통한 실험을 실시하였으며, 운용보전 도구를 이용하여 광 선로의 감시 및 시험에 관한 시뮬레이션도 하였다. 실험 및 시뮬레이션 결과의 분석을 통해 위 목적을 위한 시스템으로 잘 동작됨을 확인하였다.

### ABSTRACT

This paper presents a noble operation and maintenance system for the optical subscriber loops and its feasibility through several experiments. In this system, a broadband CW (Continuous Wave) light source is used as monitoring or testing signals, and a FGF(Fiber Grating Filter) of which reflective wavelength is independent, is inserted somewhere in each subscriber loop for the reflection of monitoring or testing signals. The purpose of the system is quick decision, whether the loop is just fault or not, rather than detailed information of loop state. At present, most of operation and maintenance system for the optical subscriber loops adopts OTDR(Optical Time Domain Reflectometer) for testing function. The OTDR is useful for detailed test, but not adequate for simple test because of long testing time. And it is difficult to test PON network by using general OTDR that has a single-wavelength light source. Compared to using OTDR, the proposed system can afford to shorten testing time and to test PON network. Moreover, we can cut down the system cost by simplifying circuits of the optical light sources. Our results show that the proposed system operates well according to the purpose mentioned above.

\* 한국통신 가입자망연구소 광통신연구팀 (leeyg@kt.co.kr)

\*\* 위덕대학교

논문번호 : 99288-0723, 접수일자 : 1999년 7월 23일

## I. 서론

통신의 발달로 가입자는 기존의 음성신호 외에 보다 빠르고 다양한 통신서비스를 요구하게 되었고, 이러한 변화를 뒷받침하기 위한 광 가입자망 기술이 관심을 끌게 되었다. 광 가입자망은 대용량과 고속의 특징을 가지고 있는 광케이블을 이용하여 다양한 멀티미디어 서비스를 제공해 줄 수 있다. 따라서 서비스 전달 매체를 공급하는 통신사업자는 기존 동선 선로를 점진적으로 광 선로로 대체하거나 신설되는 지역에는 처음부터 광케이블로의 선로구축이 현재 빠른 속도로 확산되어 가고 있다. 이와 같이 전송매체로 광케이블의 물량 증대로 인하여 기존 동선 선로와 마찬가지로 광 가입자망에 대한 선로의 운용 및 유지보수 업무를 여하히 효율적으로 수행할 수 있는가가 통신사업자의 입장에서 대단히 중요한 문제로 대두되었다.

시험 기능상으로 볼 때, 가입자망에 대한 운용 및 유지보수 시스템의 주된 기능은 고장유무의 판단 기능, 고장선로에 대한 상세시험 기능, 스케줄링에 의한 고장유무의 판단 기능 등으로 나눌 수 있다. 여기서 동선 선로 유지보수 시스템인 SLMOS (Subscriber Line Maintenance and Operation System)<sup>[1]</sup>의 운용상에서 보면, 위에서 기술한 세 가지 기능 중에서 업무량으로 보면 고장유무를 신속하게 판단하는 기능과 스케줄링에 의한 시험 기능이 주된 작업이었고, 이들 기능은 고장유무를 신속하게 그리고 일정시간 안에 얼마나 많은 선로를 감시 및 시험할 수 있는가 하는 것이 관건이었다.

현재까지 가입자망에 대한 광 선로의 운용 및 유지보수를 위해서는 OTDR을 선로 측정장치로 이용하는 방식이 주로 연구되어 왔다<sup>[2]</sup>. 이 시스템은 그림 1의 (a)와 같이 광 선로구간의 특정 개소에 시험 광 반사소자를 삽입하여 두고, 전화국사 내의 시험 센터에서 OTDR을 이용하여 광 선로로부터 피드백되어 오는 시험 반사광을 측정하는 방식을 기본 구조로 하고 있다<sup>[3,4]</sup>. 이 방식은 고장 개소를 정확히 찾아 낼 수 있고, 많은 정보를 얻을 수 있어서 고장선로에 대한 상세시험 기능용으로 사용할 때는 장점이 있지만, 전체 운용시스템 상으로 볼 때는 다음과 같은 몇 가지 문제점을 가지고 있다. 첫 번째로 한 선로 당 시험시간이 수 백 초 정도로 비교적 길기 때문에 일정시간 동안에 많은 광 선로를 시험하기가 어렵다는 것이다. 두 번째로는 상용화된 운

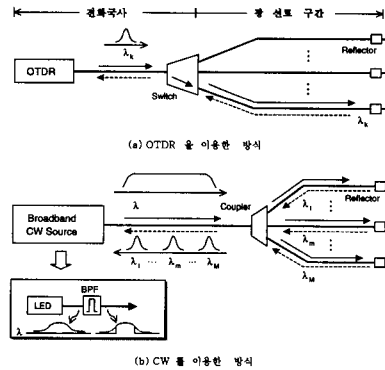


그림 1. 운용보전시스템 구조의 비교

용보전시스템에서 이용되는 OTDR이 단일파장을 가지기 때문에 PON(Passive Optical Network) 구조와 같은 분기(branch)를 가지는 광 선로에서는 분기별 식별이 어렵다<sup>[5]</sup>. 아울러, OTDR장치가 고가인 이유로 시스템을 구현하기 위한 가격이 높아진다는 점이다.

이에 대해, 본 논문에서는 상세시험 기능보다는 개별 광 가입자 선로의 고장유무에 대한 판단을 빠르게 수행할 수 있는 운용보전시스템을 제안하였다. 제안된 시스템은 그림 1의 (b)와 같이 감시 및 시험용 광원으로 대역폭이 넓은 광 신호를 이용하고, 각 선로의 분기마다 중심주파수가 서로 다른 파장을 피드백 시킬 수 있는 광 반사소자로 구성된다. 이 시스템은 넓은 대역폭의 CW 광원을 사용하여 여러 개의 분기가 접속되어 있는 PON형태의 광 선로에서도 분기별로 감시 및 시험이 가능하고, 시험시간이 짧아 효율을 높일 수 있다. 또한, 감시 및 시험용 광원으로 대역 필터를 거친 LED신호를 사용하는 구조이므로 저가로 시스템의 구현이 가능하다.

## II. 광 가입자 선로 운용보전시스템

일반적으로 가입자망은 전화국사, 광 선로구간, 가입자 구간으로 나누어 생각할 수 있다. 그림 2는 이러한 구분을 바탕으로 광 가입자 선로에 대한 제안된 운용보전시스템의 구조를 나타내었다. 이 때 가입자망의 구조는 PON형태로 구성된다고 가정하였다.

제안된 시스템의 구조 중에서 감시 및 시험부(Monitoring and Testing System)와 서비스 공급부(Service Providing System)는 전화국사 내에 놓이게 된다. 각 부분별로 보면, 먼저 감시 및 시험부는

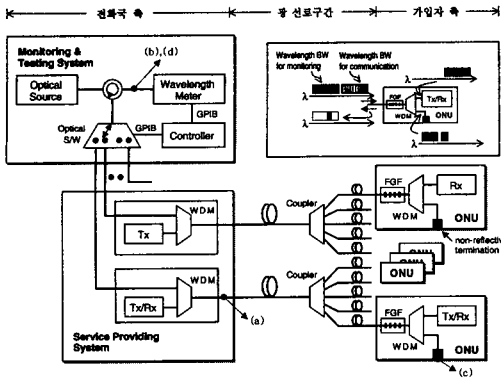


그림 2. 광 가입자망 선로 운용보전시스템의 구조

넓은 대역폭을 가진 CW 광원, 선로에서 반사되어 온 광원의 특성을 측정하는 계측장치, 감시 및 시험용 광 신호의 송수신부와 광 네트워크를 연결시켜주는 1 x N 광 스위치, 감시 및 시험용 송신 광원과 광 선로로부터 반사되어 돌아오는 광원을 분리시켜주는 서큐레이터로 구성된다. 그리고 사용되는 계측장치와 광 스위치를 제어하고 측정된 데이터를 처리하는 제어시스템이 포함되어 있다. 이 때 넓은 대역을 갖는 감시 및 시험용 광원의 파장대역은 통신용 신호의 대역과 겹치지 않도록 선택되며, 파장대역의 폭은 적어도 각 광 전력 결합기(coupler)와 분기 광 선로를 통해 접속된 모든 ONU에서 반사되는 감시 및 시험용 광 파장대역의 합보다 넓게 한다.

서비스 공급부는 통신용 신호의 송수신 단말장치, 이들 단말 장치의 광 신호와 감시 및 시험부의 시험 광 신호를 분리 또는 집속하는 WDM 소자로 구성된다. ONU는 통신용 송수신장치, 시험광 반사소자, 그리고 감시 및 시험용 광 신호 중에서 반사되고 남은 나머지 밴드의 감시 및 시험 광 신호와 통신용 광신호를 분리시켜주는 WDM소자로 구성된다. 이 때 감시 및 시험용 광 신호의 나머지 밴드 신호는 무반사종단(non-reflective termination)으로 나가게 하는데, 이 포트는 현장시험요원이 파견되어 수리를 실시할 때 시험용 단말 포트르 활용한다. 그리고, 각 ONU측의 광 반사장치는 ONU별로 독립적인 반사파장을 가지게 함으로써 분기별 구분이 가능하도록 하였다.

그림3은 제안된 광 가입자 선로에 대한 운용보전시스템의 감시 및 시험부의 세부적인 구조를 보여 준다. 먼저 해당 가입자에 대한 전화국사 내의 각 광 선로는 계측장치와 연결되고, 이 계측장치를 이

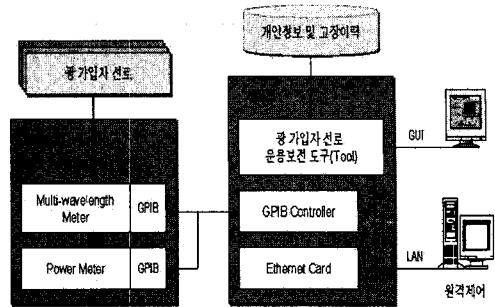


그림 3. 운용보전시스템의 감시 및 시험부의 세부 구조

용하여 광 선로의 감시 및 시험을 위하여 필요한 파장, 광 전력 등을 측정한다. 이 때 계측장치는 GPIB를 이용하여 운용보전 도구(Tool)에 의해 제어 되고, 여기서 측정된 데이터는 GPIB 케이블을 통해 제어부에 전달된다. 제작된 운용보전 도구는 National Instrument사의 LabVIEW를 기반으로 작성되었으며, GUI를 이용하여 사용자가 용이하게 각 선로의 운용상태를 파악하고 상세시험을 실시할 수 있도록 하였다. 또한 필요한 경우 LabVIEW에서 제공된 데이터 관리기능을 이용하여 개인정보 및 고장이력을 저장하였다가 활용할 수도 있도록 하였다. 아울러, 이 시스템의 특징 중의 하나는 TCP/IP를 이용하여 원격리에서도 시스템을 제어하고 데이터를 교환할 수 있다는 것이다. 기존의 LAN환경을 활용하여 별도의 망 구성을 하지 않고도 TCP/IP를 이용한 원격제어 및 데이터 전송이 가능하다.

### III. 운용보전시스템의 성능 분석

#### 1. 실험에 따른 성능 분석

실험은 본 시스템의 가능성을 확인하기 위하여 실시했기 때문에 광원이나 소자의 사용 파장 등에 대한 특성은 정확하게 설계된 것이 아님을 먼저 밝혀둔다. 시스템의 구성내역은 그림 1의 (b)와 그림 2를 이용하여 설명한다.

먼저 감시 및 시험용 광 신호는 LED신호를 대역 필터를 이용하여 필요한 특정파장을 발생시켰으며, 이 실험에서는 1545~1566nm 구간의 20nm 대역 내의 파장을 이용하였다. 그리고 반사되어 온 광 신호를 측정하는 장치로는 파장, 광 전력 및 SNR 측정이 가능한 HP사가 제작한 다파장측정기(multi-wavelength meter; HP86120A)를 이용하였고, 측정 라인을 분기 시켜주는 광 스위치로는 JDS FITL사

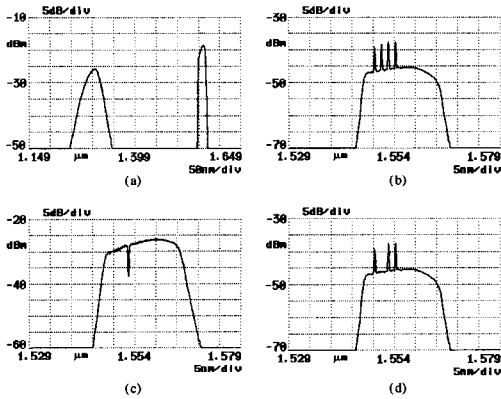


그림 4. 포트별 출력파장의 특성

제품으로 스위칭 속도가 300msec 이하인 1 x 8 스위치를 사용하였다. 이 두 개의 장치는 GPIB를 통하여 개인용 컴퓨터를 이용한 제어 관리 및 데이터 처리 도구로 작동시켰으며, 제작된 운용보전 도구에 관한 상세 설명은 다음 절에서 하도록 한다. 전화국 측과 ONU의 통신용 광 송수신장치는 1.3μm 파장대의 LED를 이용하였고, 통신용 광 신호와 감시 및 시험용 광 신호의 분기 및 결합을 위해서는 1.3/1.5μm WDM장치를 이용하였다. PON 형으로 구성하기 위해 광 선로구간에는 편의상 1 x 4 광 커플러를 사용했으며, 구간별 선로거리는 전화국에서 커플러까지는 10km, 커플러에서 ONU까지는 1km로 하여 실험하였다. 이 것은 국내 현재 동선 가입자의 선로길이가 대부분 2~3km이내인 점과 향후 광 가입자망으로 전환되었을 때를 고려하여 충분한 시뮬레이션 환경이 되도록 한 설정이다. 4개의 가입자 광 선로구간의 종단에 사용된 감시 및 시험용 광 신호의 반사소자는 FGF(Fiber Grating Filter)를 사용하였으며, 반사파장의 중심주파수는 분기 1번부터 4번까지 각각 1549.28, 1550.88, 1552.48, 1554.08nm로 하였다.

그림 4는 시스템을 작동시켰을 때 각 부분에서의 파장특성을 OSA(Optical Spectrum Analyzer)로 측정된 결과를 보여준다. 이 때 그림 (a)~(d)의 결과에 대한 측정위치는 그림 2에 표시한 바 있다. 그림 4의 (a)는 전화국 측의 서비스 공급부에 위치한 WDM장치 포트 중에서 광 선로구간 쪽의 출력으로 1.3μm 대역은 통신용 신호이고, 1.5μm 대역은 감시 및 시험용 신호 파형이다. (b)는 감시 및 시험부의 다파장측정기 앞 단에서의 측정된 출력파형의 결과이고, (c)는 ONU의 WDM장치 포트 중에서 반

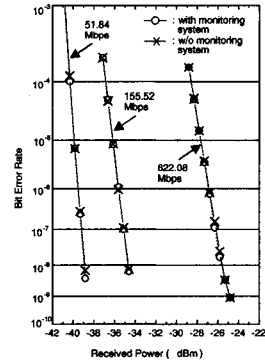


그림 5. 운용보전시스템의 가동유무에 따른 전송특성 비교

사되고 남은 감시 및 시험용 광 신호의 출력파형을 나타낸 것이다. (d)는 분기 2번에 대하여FGF 앞 단의 임의 지점을 단락시켰을 때, (b)와 동일한 위치에서 본 출력파형을 나타낸 것이다.

위 출력파형으로부터 시스템은 제안한 기본 원리대로 잘 작동된다는 것을 알 수 있다. 그림 (b)와 (d)를 통해 알 수 있듯이, 반사되어온 감시 및 시험용 광 신호는 FGF에서 반사되어온 광 신호와 광 선로구간의 접속점 등에서 후방 반사된 신호의 합으로 보인다. 즉, FGF에서 반사된 신호와 기저에 깔리는 광 선로구간에서 후방 반사된 신호와의 차이는 FGF 반사특성과 분기 및 결합용 광 커플러에 의해 결정된다. 따라서 FGF의 반사 광 전력과 기저 광 전력의 차이가 광 커플러의 손실보다 크기만 하면 감시 및 시험용 광 신호를 구분해 낼 수 있다.

그림 5는 시스템의 운용에 따른 통신 서비스에 미치는 영향을 알아보기 위해 실시한 전송특성 측정 결과이다. 통신용 신호는 1.3μm의 LED를 51.84, 155.52, 622.08 Mbps로 직접변조하여 사용하였다. 이 때 변조신호로는 51.84, 155.52Mbps에서는 2<sup>15</sup>-1, 622.08Mbps에서는 10<sup>23</sup>-1 PRBS (Pseudo-Random Binary Sequence)로 하였다. 각 속도에 대한 그림 5의 측정결과로부터 감시 및 시험부의 가동유무가 전송특성에는 전혀 영향을 미치지 않음을 알 수 있다.

## 2. 운용보전 도구를 이용한 시뮬레이션

여기서 제시한 운용보전 도구는 앞 장에서 제안된 시스템의 기본적인 기능에 대한 실현 가능성을 확인하는 차원에서 만들어졌다. 그림 6은 LabVIEW를 토대로 한 4개 채널에 대한 감시 및 시험이 가

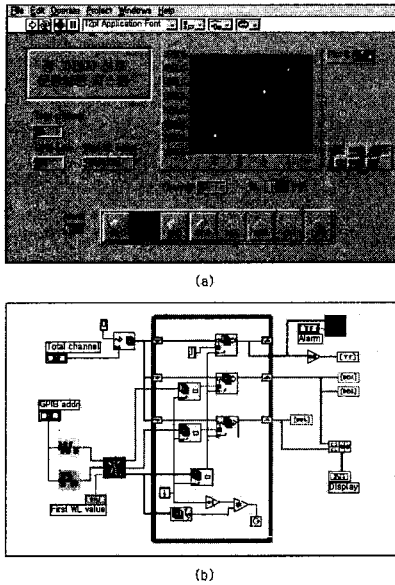


그림 6. 광 가입자 선로 운용보전 도구

능하도록 한 운용보전 도구의 활용예를 보여준다. 그림에 보인 바와 같이 LabVIEW를 이용한 도구는 먼저 그림 (a)의 프런트 패널과 그림 (b)의 프로그램 패널로 주어진다. 여기서 프런트 패널은 실제 사용자 인터페이스를 제공하는 것이고, 프로그램 패널은 각 라이브러리와 서브루틴 프로그램 간의 관계를 정의하여 필요한 기능을 제공할 수 있도록 한다. 이 도구의 프로그램 패널은 주 프로그램과 몇 개의 서브루틴 프로그램으로 작성되어 있다.

먼저 초기값으로 정의되어야 하는 변수로는 감시 및 시험 대상인 광 선로의 수, 해당 계측장비의 GPIB 주소, 감시 및 시험용 광 신호 중 첫번째 파장 등이 있다. 여기서 광 선로의 총 수가 주어지면 하단의 정보아이콘은 채널1번부터 자동으로 할당되어지도록 하였다. GPIB를 이용하여 각기 다른 GPIB 주소를 할당하여 여러 대의 계측장비를 동시에 제어하면서 필요한 데이터를 측정할 수 있도록 하였다. 이 도구에서는 다파장측정기를 사용하여 다수 채널의 파장과 광 전력을 한꺼번에 측정할 수 있도록 하였다. 그리고, 감시 및 시험 광 신호의 첫번째 파장이 제공되어야 하는데, 이 파장 값이 제공되면 일정한 파장간격을 주어 다음에 이어지는 감시 및 시험용 광 신호의 중심주파수를 자동으로 인식할 수 있도록 하였다. 본 도구에서는 중심주파수가 1549.28nm인 파장을 채널1의 값으로 하였으며, 이어지는 채널 4번까지 파장은 파장간격을 1.6nm로

한 파장을 할당하였다.

제작된 도구에서는 선로 감시를 위해서 하단에 시각 및 청각경보를 제공할 수 있는 정보아이콘을 사용하였다. 하단에 제공된 각 채널에 대한 정보아이콘은 용이하게 추가 및 삭제할 수 있으므로 감시 대상 선로의 수에 따라 조절이 가능하다. 또한, 청각 경보가 필요할 경우에는 주어진 전환스위치를 이용하여 사용여부를 선택할 수 있도록 하였다. 아울러, 상세시험을 위해서는 상단의 디스플레이 창을 활용하도록 하였다. 평상시(Channel: "0")에는 전체 선로의 파장이나 광 전력을 표시하여 선로상태를 개괄적으로 점검할 수 있도록 하였으며, 필요에 따라 각 해당 채널을 선택하여 시험함으로써 광 선로의 현재 상태의 분석이 가능하도록 하였다. 이 경우 디스플레이 창에서 제공된 제어아이콘을 조절하여 주기적으로 입력되는 해당 채널의 파장 및 광 전력에 대한 특성을 분석할 수 있도록 하였다.

데이터의 관리는 LabVIEW에서 제공되는 파일 입출력 기능을 이용하여 스프레드시트의 형태로 저장하여 필요한 경우 이용할 수 있도록 하였다. 일반적으로 해당 가입자에 대한 정보 및 고장이력에 관한 정보 등을 보관하고 갱신하는 기능이 현재 가능하지만, 이 기능은 필요에 따라 기능정의를 하고 프로그램 변경을 통해 쉽게 활용할 수 있다.

본 시스템의 시험측정 속도면에서의 성능을 보면, 근본적으로 한 개의 PON에 접속되어 있는 모든 분기는 병렬로 동시에 측정되는데, 시험에 소요되는 시간은 다파장측정기의 성능, GPIB 성능, PC 처리 능력 및 여러 광 선로를 수용 가능하게 하는 광 스위치의 절체 속도 등에 의해 좌우될 것이다. 4개의 분기를 갖는 본 실험의 시스템 구성에서 스위치는 특정포트에 고정시키고 모든 분기의 파장과 광 전력을 측정하는데 걸리는 시간은 수 초 이내로 가능했다. 아울러, PON 분기의 개수가 늘어난다고 가정해도 측정에 걸리는 시간은 거의 차이가 없을 것으로 판단된다.

#### IV. 결론

가입자망에서 광 선로의 도입이 가속되고 있고, 또한 선로의 이용 효율을 높이기 위해 향후 광 가입자망 구조는 PON형태로 많이 구축되리라 예상된다. 따라서 이와 같은 광 선로를 원활하게 운용 및 유지보수할 수 있는 운용보전시스템의 확보도 중요시 되고 있다. 가입자계의 유지보수에서는 고장 유

무의 신속한 판정과 고장선로에 대한 상세시험 기능이 모두 필요하지만, 특히 전자의 기능이 중요한 과제이다. 기존의 OTDR방식을 이용하는 시스템은 상세 시험 기능에서는 양호한 성능을 가지지만, 시험시간이 길고 PON형태의 광 선로에서는 분기별로 구분하여 시험하기가 어려운 점 등의 단점이 있다. 본 고에서는 이를 보완 할 수 있는 넓은 대역폭의 CW 신호를 이용한 광 선로 운용보전시스템을 제안하고 실험적 고찰을 통해 시스템의 성능을 분석하고, LabVIEW를 이용한 분석 도구를 이용하여 실제 운용보전에 대한 시뮬레이션을 실시하여 보았다. 그 결과, 본 시스템은 기존 OTDR에 비해 훨씬 신속하게 광 선로의 고장 유무를 판정할 수 있으며, PON 형태에서 분기별 선로 감시 및 시험이 가능함을 확인하였다. 따라서 본 시스템은 광 가입자 선로의 파단 등으로 인한 고장의 신속한 감시 및 시험을 통한 선로상태 판단 시스템으로 사용하거나 기존의 OTDR을 이용한 시스템과 공조하여 사용할 수 있을 것으로 본다.

향후 과제로는 현재 간략한 고장유무의 판단과 선로시험 정도만 수행할 수 있는 제안된 감시 및 시험 시스템의 상세시험 및 데이터 처리기능 등에 대한 고도화를 추진할 계획이다.

### 참 고 문 헌

- [1] B. M. Choi, Y. G. Lee and C. J. Park, "A study on improvement of instant test algorithm in SLMOS," *KTARC Technical Review*, vol. 2, no. 4, Dec. 1988.
- [2] Dennis Derickson, *Fiber optics test and measurement*, *Hewlett-Packard Company*, 1998.
- [3] N. Tomita, "Future prospects of automatic fiber testing systems for fiber-optic subscriber loops," *OECC'96 Technical Digest*, 17C1-1, July 1996.
- [4] N. Tomita, et al., "Optical fiber line support system," *NTT Rev.*, vol. 3, no. 1, pp. 97-104, 1991.
- [5] Y. Koyamada, T. Horuguchi and S. Furukawa, "Recent progress in OTDR technologies for maintaining optical fiber networks," *IOOC'95 Technical Digest*, FA1-4, 1995.

이 용 기(Yong-Gi Lee)

정회원



1981년 2월 : 경북대학교 전자공학과 (학사)  
1985년 2월 : 경북대학교 전자공학과 (석사)  
1996년 3월 : 일본 동북대학 공학연구과 (박사)

1985년 12월~현재 : 한국통신 가입자망연구소 근무  
<주관심 분야> 광전송시스템, 전광통신기술, 광소자

이 영 호(Young-Ho Lee)

정회원



1987년 2월 : 경북대학교 전자공학과 (학사)  
1990년 2월 : 경북대학교 전자공학과 (석사)  
1997년 3월 : 일본 동북대학 정보과학연구과 (박사)

1990년 5월~2000년 2월 : 한국통신 가입자망연구소  
2000년 3월 1일~현재 : 위덕대학교 교수  
<주관심 분야> 신호처리, 정보통신이론, 최적화방법론

박 봉 근(Bong-Keun Park)

정회원



1987년 2월 : 충남대학교 전자공학과 (학사)  
1992년 2월 : 충남대학교 전자공학과 (석사)  
1993년 3월~현재 : 한국통신 가입자망연구소 근무  
<주관심 분야> 광통신, 광소자