

# FBG(Fiber Bragg Grating) 하이드로폰의 트랜스듀서 개발과 다중점 신호 검출 및 지향성에 관한 연구

정회원 김 경 복\*, 꺾 계 달\*.

## A study on the transducer development and multi-point signal and its directivity detection of FBG(Fiber Bragg Grating) hydrophone

Kyung-bok Kim\*, Kea-dal Kwack\* *Regular Members*

### 요 약

국내에서 개발된 광섬유 격자(FBG)를 사용하여 국내 최초로 3종의 FBG 음향 트랜스듀서를 설계 및 제작하였다. 제작된 FBG 트랜스듀서들에 대하여 수중에서 각각 주파수응답특성 실험을 하고, 그 특성을 분석하였다. 주파수 응답특성실험 결과 C형태는 최대 18 kHz대까지 수중음파 검출이 가능하였다. 또한, 수중에서 넓은 영역에 대한 다중점 신호검출을 구현하기 위하여, 파장분할 방법과 Passive band-pass filter system을 이용하여 어레이 시스템을 구축하고, 2개의 B형태 FBG 트랜스듀서에서 주파수 1.3 kHz대까지 다중점 수중 음파 신호검출을 성공하였다. 아울러, 음원의 방향과 각도에 따라 검출 신호의 세기가 변화되므로 음원의 물체에 대한 방향성 검출이 가능함으로서, 향후 FBG 하이드로폰의 실용화 연구에 새로운 기틀을 마련하였다.

### ABSTRACT

In the using of FBG developed in home land, we designed and manufactured three types of FBG sound transducers the first in Korea. On FBG transducers manufactured, we made an demonstrated on respective frequency response peculiarities in the water and analyzed the special characters. As the experimental result on frequency response peculiarities, we made it possible underwater acoustic detection on C type to maximum 18 kHz. And for the purpose of realization on multi-point signal detection on wide scope in the water, in the using of WDM(Wavelength Division Multiplexing) method and passive band-pass filter system, established arrays system and succeeded in multi-point underwater acoustic signal detection to the frequency 1.3KHz out of the two B type FBG transducers. Additionally, it would be possible directivity detection for the object of its source as the intensity of detection signal varies with the sound source's direction and angle. From now on we prepared a new moment on the practical use study on FBG hydrophone.

### I. 서 론

광섬유 코어를 따라 진행되는 빛신호는 음향, 압력, 온도, 자기장, 각속도, 변형등에 의해 직접 변조될 수 있기 때문에, 광섬유 그 자체가 변환기로서 사용될 수 있다. 광섬유를 이용한 광학적 원리에 바탕을 둔 음향센서는 그 구성 방식이 간접계 방식과

비간접계 방식으로 양립되어, 1980년대 초반부터 활발히 연구되어 왔다. 이들은 상용화 과정에서 가장 큰 기술적 문제점들로 지적이 되어온 것이 센싱암 구성의 간편화, 다중화, 시스템 어레이 기술등을 나열 할 수 가있었다. 한편, 광섬유 브래그 격자는 광폭 스펙트럼이 광섬유의 격자소자로 통과될 때, 외부에서 가해진 음압으로 인하여 새로운 브래그 조건이 발생되며, 이때 결정된 파장 성분이 광섬유 격

\* 한양대학교 전기·전자공학부.

논문번호 : 00203-0612, 접수일자 : 2000년 6월 12일

자부위에서 반사되고, 나머지 파장성분은 그냥 통과한다.<sup>[1]</sup> 음파가 매질을 통해 광섬유 격자소자에 전달될 때, 주기적인 압력의 변화는 그것에 대응되는 매질의 굴절율과 광섬유 격자의 크기를 변화시킨다. 비간섭계 구성 방식의 FBG 하이드로폰 에서는 이러한 변화가 광섬유 격자소자를 통해서 진행되는 빛의 파장 변화와 빛의 세기 변위로 나타난다. 본 연구에서는 광섬유격자를 이용한 3중의 FBG 트랜스듀서를 설계 및 제작하여 수중에서 주파수 특성을 실험하고, 제작된 B형태의 FBG 트랜스듀서 두 개로 직렬 견인형 어레이 시스템을 구성하여, 임의의 수중 음파에 대하여 다중점 신호검출과 지향성 특성을 분석하였다.

## II. FBG 음향 트랜스듀서의 설계 및 제작.

### 2.1 이론적 배경.

FBG 음향 트랜스듀서를 설계하는데 있어서, 주요 고려사항은 신호에서 유기되는 음압이 센서 압의 역할을 하고 있는 광섬유 격자 부위에서 음압에 의한 새로운 브래그 파장 조건이 재결성 되어야 한다. 이때, 음압의 전달 수단은 진동막과 같은 기계적인 장치를 통하여 광섬유 격자의 스트레인 값을 최적화하여야 한다.

이를 위하여 먼저 브래그 파장의 변화가 이론적으로 분석되어야 한다. 즉, 세기변조방식의 광섬유 격자소자 센서에 외부 압력이 가해졌을때,  $\Delta P$  음압 변화에 따른, 센서의 파장 쉬프트  $\Delta \lambda_{BP}$ 는 [식1]과 같이 주어진다.<sup>[2]</sup>

$$\frac{\Delta \lambda_{BP}}{\lambda_B} = \frac{\Delta(n\Lambda)}{n\Lambda} = \left( \frac{1}{\Lambda} \frac{\partial \Lambda}{\partial P} + \frac{1}{n} \frac{\partial n}{\partial P} \right) \Delta P \quad (1)$$

음파가 매질을 통해 광섬유 격자소자에 전달될 때, 주기적인 압력의 변화는 그것에 대응되는 매질의 굴절율과 크기를 변화시킨다. 비간섭계 센서 구성방식에서는 이러한 변화가 광섬유 격자소자를 통해서 진행되는 빛의 파장 변화와 빛의 세기 변위로 나타난다.<sup>[3]</sup> 이것을 광-음향 효과라 하며, 그 변화량의 정도는 매질에 따라 다르나, 통상 광-음향 효과는 광섬유 격자소자의 물리적인 길이 변화와 도파되는 광의 굴절율 변화에 비교할 때, 그 효과는 미미한 것으로 알려져 있다. 따라서, 음파가 인가될 때, 광섬유 격자소자의 물리적인 길이변화와 굴절율의 변화관계식은 통상 [식2]와 [식3]로 나타내어진다.

$$\frac{\Delta L}{L} = - \frac{(1-2\nu)P}{E} \quad (2)$$

$$\frac{\Delta n}{n} = \frac{n^2 P}{2E} (1-2\nu)(2\rho_{12} - \rho_{11}) \quad (3)$$

여기서 E는 광섬유 영률이고, 광섬유 격자소자의 길이변화는 곧, 광섬유코어에 새겨진 격자의 간격 변화와 같을 때, 광섬유 길이의 변화량은 곧, 광섬유 격자간격의 변화량과 같다.

따라서, [식1]에서 평균화된 격자의 간격과 압력 관계 계수는[식4]와 같고, 굴절율과 압력관계는[식5]와 같이 나타낼 수 있다. 이들 식을 정리하면, 음압에 따른 격자소자의 파장변화에 대한 최종결과를 [식6]과 같이 얻어진다.

$$\frac{1}{\Lambda} \frac{\partial \Lambda}{\partial P} = - \frac{(1-2\nu)}{E} \quad (4)$$

$$\frac{1}{n} \frac{\partial n}{\partial P} = \frac{n^2}{2E} (1-2\nu)(2\rho_{12} + \rho_{11}) \quad (5)$$

$$\Delta \lambda_{BP} = \lambda_B \left[ - \frac{(1-2\nu)}{E} + \frac{n^2}{2E} (1-2\nu)(2\rho_{12} + \rho_{11}) \right] \Delta P \quad (6)$$

[식6]에서 음압에 의한 브래그 파장의 변화는 광섬유의 영률[E]과, 푸아송 비( $\nu$ ), 광섬유의 굴절율(n), 스트레인 광학텐서( $\rho$ )의 함수값이 관계되나, 센서의 효율성을 고려할 때, 음압의 효과를 무한정 크게 하여 브래그 파장의 변화를 극대화할 수 없기 때문에, 외부 음압의 작용에 대한 효율적인 센서응답을 이끌어 내기 위해서는 기계적인 작용을 접목시킨다. 따라서, 음압에 의한 압력전달이 광섬유의 탄성성으로 유기되어, 브래그 파장의 조건을 변화할 수 있도록, 세기 변조 방법의 센서 시스템에서는 광섬유 격자소자의 센싱 압에 대하여 별도의 설계가 필요하게 된다. 본 연구에서는 이 효과를 위하여 광섬유격자에 수직으로 유기된 음압을 여러종류의 폴리머 진동막이 상·하 수직의 기계적 진동운동으로 변환되어 광섬유격자에 종축 방향으로 스트레인이 가해짐에 따라, 새로운 브래그 파장조건이 결성되도록 설계하였다. 즉, 브래그 파장( $\lambda_B$ )과 음압(P)에 의하여, 변화된 브래그파장의 변화량( $\Delta \lambda_B$ )의 비인 변조지수(M)으로 나타낼 수 있다.

$$M = \frac{\Delta \lambda_B}{\lambda_B P} \quad (7)$$

변조지수는 광섬유 격자센서의 트랜스듀서 응답 특성을 결정짓는데, 필요한 압력감도(S)와 최소 검출 압력 산출과 밀접한 관계를 가지고 있다. 이때, 변조지수는 다음과 같이 다시 쓸 수가 있다.<sup>[4]</sup>

$$M = \left( \frac{dT}{dX} \right) \left( \frac{dX}{dP} \right) \quad (8)$$

여기서, T는 광섬유 전송계수이고, X는 광 변환기의 변위이다. [식8]은 기계적인 구조에 의한 세기 변조방식에서 광섬유 격자 센서의 응답특성에 상당한 영향을 주기 때문에 비록 수식은 간단하지만, 광탄성성을 유발시키는데 매우 중요한 의미를 지니고 있다.

음압이 유기되었을 때, 첫째항은 광섬유 격자소자의 브래그 파장에 새로운 파장 결성 조건을 광학적으로 영향을 주는 광학적인 파라메타 항이고, 둘째항은 기계적인 장치로 구성된 트랜스듀서의 설계 특성에 관계되는 기계적인 파라메타 항이다. 여기서, 센서의 응답에 관계되는 전체 압력 감도는 음압이 센서압에 인가되었을 때, 광섬유 격자소자인 브래그 파장의 광학적인 변화량과 변조지수의 곱으로 표현할 수 있다.

$$S = (K_T \Delta T + K_\epsilon \Delta \epsilon) \left( \frac{dT}{dX} \right) \left( \frac{dX}{dP} \right) \quad (9)$$

[식9]은 다시 변조지수의 항을 광학적인 파라메타와 기계적인 파라메타로 나누어 표시할 수 있는데, 광학적인 파라메타는 결국 음압에 따른 광섬유 격자소자의 광학적인 변화에 대한 결과이고 기계적인 파라메타는 음압이 전달되는 진동막의 물리적인 크기(A)와 음압과 같은 외력을 받았을 때, 물질의 탄성력과 기계적인 결합계수로 나타내는 센서의 기계적 허용성( mechanical compliance :  $C_m$ )에 대한 곱으로 표현될 수 있다. 여기서, 기계적인 파라메타  $\left( \frac{dX}{dP} \right) = A \cdot C_m$ 을 대입하여 정리하면, 본 연구에서 설계 및 제작되어 사용된 세기변조방식의 광섬유 격자소자 센서의 음압감도를 결정짓는 최종함수의 결과식을 유도할 수 있다.

$$S = (K_T \Delta T + K_\epsilon \Delta \epsilon) \left[ \lambda_B \left[ -\frac{(1-2\nu)}{E} + \frac{n^2}{2E} \right] \right. \\ \left. (1-2\nu)(2\rho_{12} + \rho_{11}) \right] \Delta P (A \cdot C_m) \quad (10)$$

[식10]의 최종 결과식에서 본 센서의 설계 특성을 다음과 같이 분석할 수 있다.

첫째항은 광섬유 격자의 온도와 스트레인의 변화량( $\Delta T, \Delta \epsilon$ )에 관계되는 함수로 되어 있다. 여기서  $K_T, K_\epsilon$ 는 온도와 스트레인에 관계되는 선형계수이다. 비간섭계 방식의 세기 변조 방법의 광섬유 센서 시스템에서는 온도변수가 주는 영향은 극히 미약하므로 무시할 수 있으나, 스트레인 변수는 광섬유 격자의 브래그 격자 조건을 변화 시키는 중요한 요인으로 작용한다. 둘째항은 변조지수에서 광학적인 파라메타에 관계되는 함수로서 함수에서 나타나고 있는, 각각의 변수들이 광섬유 격자에 영향을 주는 정도의 값이 미미한 것으로 알려져 있어, 음압에 의한 영향력이 거의 무시할 수 있는 항이다. 셋째항은 변조지수에서 기계적인 파라메타에 관계되는 함수로서 외부에서 인가되는 음압에 대하여 광섬유 격자에 새로운 브래그 조건을 결성 할 수 있는 항으로, 세기 변조 방식의 광섬유 센서에서 기계적인 설계방법에 따라, 센서의 응답 특성이 좌우되고, 센서의 음압 감도를 극대화 할 수 있는 중요한 항이다. 따라서 셋째항에 관계되는 요인이 본 트랜스듀서의 설계특성을 결정짓는 중요요인으로 나타남을 알 수 있다.

## 2.2 트랜스듀서들의 제작.

### 2.2.1 A형태 (FBG 분리형)

이와같은 원리로 설계된 FBG 분리형 트랜스듀서는 그림1과 같다. 트랜스듀서에 베이스 밴드 신호인 음파가 인가되었을 때, 음파의 진폭변화에 따라 음압이 트랜스듀서의 진동막에 부딪쳐서, 진동운동으로 전환된다. 이때, FRP 몸체에 가이드를 따라, 마이크로 롤러로 결합된 진동막의 네 축이 직선 수평 운동으로 전환된다. 여기서 몸체의 가이드와 롤러의 최소 마찰계수 위해, 광 변환기 제작시 세심한 배려를 하여야 한다. 센서의 센싱 압이 되는 광섬유 격

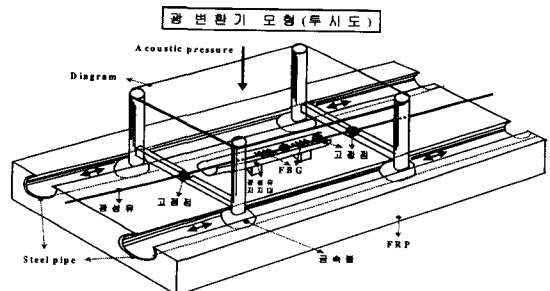


그림 1. A 형태(FBG분리형) 트랜스듀서.

자 부위는 안전판 위에 프리텐션 상태로 위치시키고, 진동막의 네측과 연결된 두 개의 보에 일정한 텐션 값을 주어 고정시킨다. 이때 고정시 광학 스펙트럼 분석기를 통하여 브래그 파장을 관찰하며 일정한 텐션 값을 유지하여야 한다. 결국 트랜스듀서는 유기되는 음파의 진폭변화에 따라, 진동막의 네측과 몸체의 가이드 접촉면간의 신율 변화량이 크고, 유연성 있게, 진동막의 복원력이 실시간대로 이루어져야 한다. 이와같은 원리를 이용하여 설계된 FBG 음향 트랜스듀서는 몸체가 가로 10cm, 세로 5cm이고, 가이드는 3R깊이의 반홈이며, 롤러는 직경 2.7mm의 금속볼로 길이 4cm의 지지대와 결합되어져 있다. 진동막은 P.E재질로 두께200 $\mu$ m, 가로8cm, 세로 4cm의 크기이다. 광섬유 격자는 단일모드의 균일한 격자로서 격자간의 간격은 약0.5 $\mu$ m로 코아에 간섭무늬 마스크가 새겨져 있고, 총 길이는 약 1cm정도이다. 이 트랜스듀서는 저주파수 대역의 음파 검출을 위하여 설계되었다.

2.2.2 B형태 (FBG 일체형)

유기된 음압에 의한 진동막의 떨림 진폭에 따라 트랜스듀서의 특성이 결정됨을 알 수 있다. 따라서, 두께가 균일하고 진동막의 반경에 비하여 진동막의 두께가 절대적으로 적고, 진동막의 주변이 일정한 장력을 가지고 복처럼 고정되어 있을때, 자유진동의 모드는 무수히 많이 존재한다. 여기서 발생한 진동은 주파수가 서로 복잡한 조화관계를 형성하므로 진동막의 떨림 진폭이 일정한 형태로 발생되지 않으며, 여러 가지 무조음을 발생시키는 현상으로 나타난다고 알려져 있다. 따라서, 높은 주파수 특성을 얻기위하여 고안된 B형태의 트랜스듀서는 FBG와 진동막을 한몸체로 일치시켜, 유기된 음압에 의하여 진동막의 떨림현상이 일어나도록 제작하였다. 이때, 기본공진 주파수만을 고려한다면, [식11]과 같이 나타낼 수가 있다.<sup>[5]</sup>

$$f_{01} = \frac{0.382}{a} \sqrt{\frac{T}{m}} \tag{11}$$

여기서, T는 진동막의 장력이고, m은 진동막의 면의 밀도이며, a는 진동막의 반경이다. 따라서, 광섬유 브래그 격자에 외부에서 가해진 음압으로 인하여 최적의 브래그 조건을 발생시키기 위하여, 우선 고려되어야 할점은, FBG와 음파의 진동을 유발하는 진동막이 일체형으로 되어, 매질을 통한 음압이 최적의 공진 조건으로 되어, 트랜스듀서에 음파

가 최대한 유기 되어야 한다. 이를 위하여 B형태 트랜스듀서는 2장의 테프론 폴리머 진동막 사이에 열 접합용 용매제를 첨가하고, FBG를 그 사이에 정열 위치시킨 후, 공기가 주입되지 않도록 열융착하여, FBG와 진동막이 한 몸체를 이루고, 마치 복처럼, 주변이 균일한 일정 장력으로 고정되도록 설계하였다. 또한, 트랜스듀서에서 검출된 미세 음파 신호의 응답특성과 검출거리의 증대를 피하기 위하여, FBG 출력단에 광섬유 증폭기를 부착하도록 설계되었으며, 이와같이 설계된 일체형 FBG 진동막을 직경10cm로 트랜스듀서의 몸체상단과 최대한 밀착시킨후, 광파장 분석기로 관찰하여, FBG 중심파장에 적절한 조건 값의 장력을 준후, 몸체에 고정시킨다. 제작된 트랜스듀서는 직경10cm, 높이15cm의 원통형 모양으로 그림2와 같다.

고 주파수 감지형 FBG 트랜스듀서 구조도

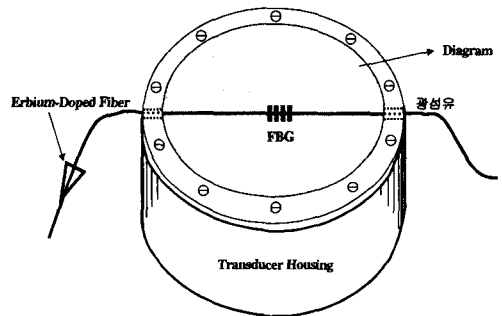


그림 2. B형태(FBG 일체형) 트랜스듀서.

공기 주입 FBG일체형 트랜스듀서 구조도

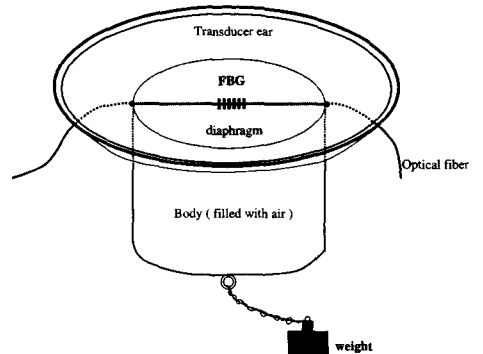


그림 3. C형태(공기주입 FBG 일체형) 트랜스듀서.

2.2.3 C형태 (공기주입 FBG 일체형)

트랜스듀서의 주파수 응답특성을 향상시키고, 더

나아가 초고주파형 트랜스듀서 핵심 설계기술의 확보를 위하여, 제작된 B형태의 트랜스듀서를 변형시켜 제작하였다. 트랜스듀서 진동막의 직경을 조절하고, 진동막 상단에 음파를 포집할 수 있는 트랜스듀서의 귀(the ear)를 부착하고, 몸체 안에는 공기가 채워져, 진동막의 안쪽은 공기층, 밖은 물과 경계면을 이루도록 제작하였다. 또한, 물속에서 뜨는 것을 막기위해 무게추를 달았다. 제작된 트랜스듀서는 그 크기가 직경7cm, 높이15cm의 원통형 모양으로 그림3과 같다.

### III. Fiber-Optic Hydrophone Arrays.

최근들에 광신호 또는 광섬유를 이용하여 각종 물리량과 화학적 반응을 검출하는 센서들의 개발이 활발히 진행되면서, 이들 센서들의 실용화에 커다란 어려움 중의 하나가 시스템의 어레이를 꼽을 수 있다. 물론, 측정 대상이 point sensing에 국한되어 센서 시스템이 구축되는 경우도 있으나, 검출신호의 고감도성, 신호대 잡음비의 개선, 측정대상 영역의 확대와 다른 광통신 시스템과의 연계성, 지향성등을 고려하여 광섬유 센서시스템의 어레이 추세에 있다. 수중 음파를 검출하는 광섬유 하이드로폰에서는 시스템의 어레이화가 필연적 이다.

#### 3.1 Array Style과 Sensor Packaging.

어레이 모양에 있어서 기존의 트랜스듀서는 그 모양이 plane 또는 cylindrical array 형태가 주류를 이루고 있으나, 광학적 원리에 바탕을 둔 광섬유 하이드로폰의 형태는 빗줄을 길게 늘어뜨린 형태로 하여, 선박에 끌고 다닐 수 있도록 설계된다. 기존 형태의 경우, 통상 항해시 선박의 뱃머리에 항상 고정하여 설치한다. 따라서 시스템의 on-off시, 지정된 위치에 부착 되어져야 하는 단점과 부피가 대단히 크다는 점이다. 광섬유 형태는 시스템 설치에 유연성이 있어 밧줄처럼 감아서 보관하다가, 시스템의 동작시, 물속으로 늘어뜨려 사용할 수 있으며, 시스템 설치 위치에 대한 가변성이 가능하다는 점이다. 그림4은 광섬유 하이드로폰을 선박에 끈형 형태로 구축한 하이드로폰 어레이 모양의 그림이다. 광섬유 하이드로폰을 구성하는데 있어서 또 하나의 어려움이 야전 적용에 대한 문제성이다. 초기 bulk optic 간섭계 방법으로 구성된 하이드로폰의 경우, 커다란 개스 광원과 bulk optical components의 사용으로 인하여, 각 소자간의 광학적인 정렬에 대한 어려움과 광출력의 결합 손실과 잡음이 발생하여 야전적

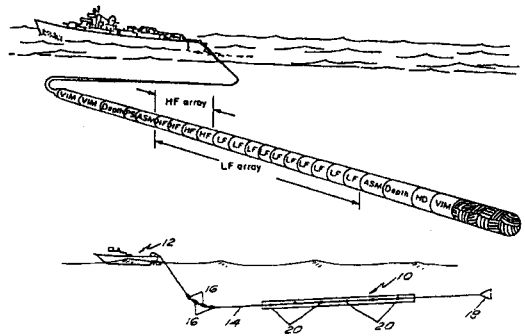


그림 4. 선박에 설치된 끈형태 모양 (Towed-line Array)의 Array Style.

용에 부합되지 못하였다. 이와같은 문제점 개선과 신호대 잡음비 향상을 위하여 광원은 반도체 레이저를 사용하고, 광경로에 사용되는 모든 광학적 구성 요소를 광섬유로 대체하는 "All fiber-optics hydrophone" 방법으로 최근까지 발전되어 왔다. 그러나, "All fiber-optics hydrophone"의 어레이 시스템을 구성하는데 있어서, 고감도성을 얻기위한 수단으로 다양한 방법의 센서암 광섬유코일을 이용하고, 별도의 외부충격 보호층을 필요로 한다. 한 개의 센서 패키징시스템에 필요한 광원, 검출기, 광학적 경로계, 광학적 수동소자, 전기적 신호처리부에대한 기계적 보호와 방수를 위하여, 센서 패키징에 부피가 큰 단단한 금속관을 사용하며, 각 센서 패키징 시스템 각각에 대한 전원 공급도 이루어져야 한다. 반면, FBG 하이드로폰의 경우, 수중 음파를 포집하는 센서암 부분이 간단하고, 광섬유 감지 코일부분이 필요 없고 시스템 각각에 대한 전원 공급이 필요 없다. 주 광섬유에 끈 모양 형태로 여러 센서를 부착하고, 선상에서 중앙집중식 방법으로 신호처리를 실행할 수가 있다.

#### 3.2 Multiplexing Techniques.

위험한 지역, 열악한 환경등에서 정보를 분산 검출할 수 있는 일은, 센서 시스템에서 매우 중요한 것으로 인식되어 왔다. 이와같은 다중화 기술에 대하여 광섬유 센서 시스템에서는 시간적, 공간적, 파장 및 주파수, coherence domain multiplexing 등의 기술이 적용되어 왔다. 그 중에서도 광신호의 장점을 최대로 이용하여 다양한 시스템 구성 방법을 활용한 파장 분할방식이 꾸준히 연구되어왔다. 광섬유 센서 시스템은 기존의 전기나, 기계적인 센서 시스템에 비하여 하나의 광원과, 신호처리 시스템을 사

용하여, 신호검출 부분인 센싱부를 직렬 또는 병렬 형태로 광범위하게 분산시켜, 센싱 부분에 전원 공급 없이도, 광섬유를 매개체로 정보를 모을 수 있다는 경제적 장점을 지니고있다. 이들 기술에 있어서도 정보 전송속도, 광손실, 신호대 잡음비, 파장 대역폭등이 고려되어야 하고, 센서의 수를 10개 이상 분산 및 설치할 경우, 검출 신호에 대한 다중화 기술 처리에 제한적일 수 밖에 없었다. 한편, 광섬유 격자를 이용한 광섬유 센서 시스템에서는 time and wavelength division multiplexing과 같은, 다양한 방법의 spatial domain multiplexing 기술을 사용함으로써 분산시킬 수 있는 센서의 수를 크게 증대시킬 수가 있다.

### 3.2.1 Time and Wavelength Division Multiplexing Techniques.

광섬유 격자를 이용한 센서 시스템의 최대 장점은 한 가닥의 신호 전송용 광섬유를 따라, 광원의 스펙트럼을 재 사용할 수 있는 기술에 의거하여, 센서의 수량을 여러 번의 배수 형태로 다양화시킬 수 있어, 많은 수의 광섬유 격자 센서를 부착함으로써, 광범위한 영역에 걸쳐서 검출대상으로부터 응답을 얻을 수 있다. 그림5는 다양한 형태로 결합 구성된 WDM/TDM 방법의 FBG 하이드로폰 다중화 방법으로 제안된 그림이다.<sup>[6]</sup> 이들 시스템은 허용할 수 있는 최대 동작 거리를 고려하여야 한다. 결합 구성된 WDM/TDM 종류는 한 가닥의 광섬유 줄기에 파장이 각각 다른 FBG의 트랜스듀서를 직렬로 연

결하는 serial system, 광커플러를 사용하여 병렬로 여러 가닥을 연결하고, 각 노드마다 시간지연 효과를 주어 신호전송을 차등화 시켜, 구성되는 parallel system, 신호 전송용 주 광섬유에 여러개의 광커플러를 부착하여, 각각의 광커플러로부터 새로운 가지를 만들어 시스템을 구성하고, 각각의 광커플러 뒷단에 동일한 크기의 광섬유 루프를 달아서 시간지연 효과를 만든 branch system 형태가 있다. 이들 시스템의 동작 원리는 광원에서 쏘아낸 펄스 광섬유 가닥을 따라, 연속적으로 먼거리까지 위치해 있는 FBG 하이드로폰의 트랜스듀서에 보내면, 음파 신호에 의하여 만들어진 광섬유 격자의 특정 반사파 신호가 연속적인 시간 지연을 가지고 검출기로 되돌아온다. 광원에서 쏘아낸 펄스가 발진된후, 광검출기에서는 단지 선택된 시간창 동안에만, 광 검출기로 반사된 신호에 대하여 응답한다. 즉, 여러개의 FBG의 트랜스듀서중에서 단 하나만의 파장이 검출기에 선택되어 진다. 광검출기 부근에 스케닝 페브리-페롯 필터를 부착하면, 광검출기에서 시간별 케이트로 제어하므로써, 특정한 파장대의 신호검출이 가능하다.

### 3.2.2 Demodulation Techniques.

FBG 하이드로폰 어레이 시스템에서 트랜스듀서로부터 검출된 신호를 복조하는 방법에는 여러가지 방법이 있다. 즉, 분광분석기를 이용하면, 간단히 광섬유격자 신호를 분석할 수 있으나, 응답 속도가 느리고, 장비가 고가이므로 실용화 단계에 이용되기에는 그 한계가 있다. 또한, 복조기로 마하-젠더 간섭

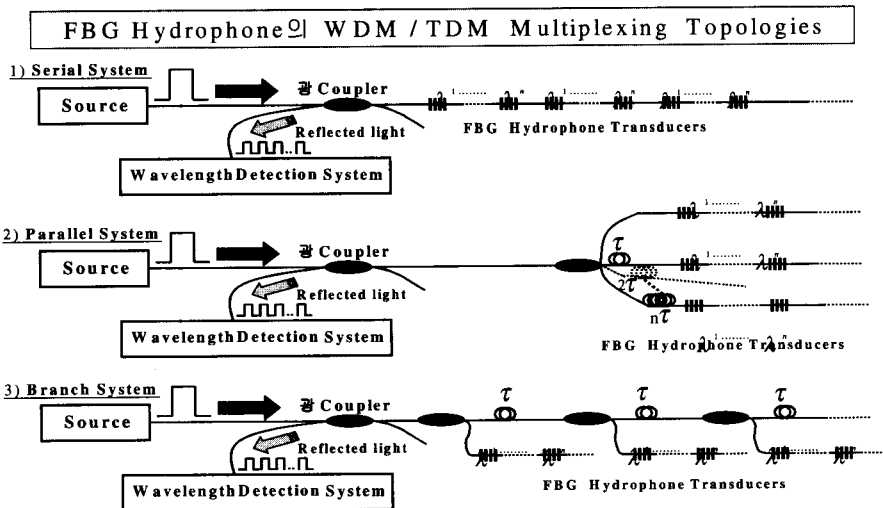


그림 5. Time and Wavelength Division Multiplexing Techniques.

계를 이용한 광섬유격자 파장변이 측정법이 사용되고 있다. 이는 마하-젠더 간섭계의 한쪽 경로를 변조시켜 광섬유 격자의 파장 변이를 검출하여 광검출기에서 출력신호의 위상으로 변조시키는 방법으로 고해상도의 고속 측정이 가능하다.<sup>[7]</sup> 그러나, 이러한 변조 방법은 마하-젠더 간섭계에 가해지는 온도 변화에 민감한 영향을 받으므로, 온도 변화에 대한 간섭신호의 위상이동을 보상하기 위하여 반드시 보상격자가 필요하다. 따라서, 세기변조방식의 FBG 하이드로폰에 적용할 수 있는 복조기술에는 현재까지 연구되고 있는 방법으로 그림6과 같이 active band-pass filter 시스템과 passive band-pass filter 시스템으로 나누어, 크게 두가지 유형으로 연구되고 있다.<sup>[8]</sup> FBG 하이드로폰 트랜스듀서는 협소한 파장대의 빛을 반사시키는 기능을 지니며, 수중에서 음파가 가해졌을 때, 중심파장이 가해진 음파에 대하여 선형적으로 변화한다. 수중 음파를 광범위하게 모니터링 하기 위하여 많은 수의 트랜스듀서 어레이가 요구된다. 대표적인 active band-pass filter로 사용되는 패브리-페로 필터는 시스템 구성이 간단하고, 비교적 간단하게 중심파장이 다른 여러개의 트랜스듀서들의 음파신호를 동시에 복조할 수 있으므로, 멀티플렉싱에 효율적으로 적용될 수 있다. 패브리-페로 필터가 다중 빔 간섭을 일으키고, 필터를 통과하는 빛의 파장에 대한 세기는 [식12]와 같다.<sup>[9]</sup>

$$I(\lambda) = \frac{I_1/I_N}{1 + \left(\frac{2F}{\pi} \sin \frac{2\pi n l_c}{\lambda}\right)^2} \quad (12)$$

여기서,  $I$ 는 빛의세기,  $F$ 는 finesse,  $n$ 은 캐비티 index,  $l_c$ 는 캐비티 길이 이다. [식12]은 airy function으로서  $\sin(2\pi n l_c/\lambda)$ 가 0 일때, 최대 값을 갖는 주기함수 이다.

즉,  $\frac{2\pi n l_c}{\lambda} = N\pi$  ( $N$ 은 정수)일 때, 빛의 세기는 최대가 되며, 이때 파장은 다음과 같다.

$$\lambda = \frac{2n l_c}{N} \text{ 이되고, 여기서, 주파수와 파장의 관계}$$

식  $f = \frac{C}{\lambda}$  ( $f$ 는 주파수,  $C$ 는 광속도,  $\lambda$ 는 파장)를 대입하여 정리하며, [식13]과 같이 빛의 세기가 최대인 주파수를 구할 수 있다.

$$f = N \frac{C}{2n l_c} \quad (13)$$

따라서, [식13]에 의하면, 최대 값을 가지는 주파수는 필터의 간극이 일정할 때, 동일한 간격으로 분포된다. 패브리-페로 필터통과 신호의 profile에서 FSR(free spectral range)은 근접한 두 peak사이의 영역으로서 주파수영역에서는  $\frac{C}{2n l_c}$ 로 일정하다.

필터로 작동하기 위해서는 매우 좁은 패스밴드를 가져야 하며, 이것은 두 미리의 반사율에 의하여 결정된다. 광범위한 영역과 다점 측정을위한, FBG 하이드로폰 어레이 시스템을 구현하기 위해서는 여러 파장을 가진 FBG 트랜스듀서가 필요하므로 패브리-페로 필터는 여러 광섬유 격자 파장을 스케닝하는 방법으로 그림6와같이 사용되어야 한다. 필터 간

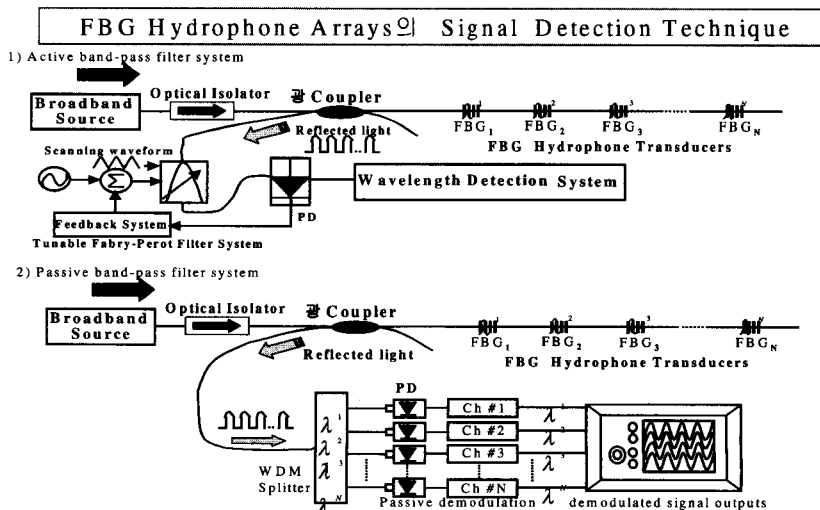


그림 6. FBG Hydrophone Array System의 Demodulation Techniques.

격 조절을 위해서는 그림6의1)과 같이 별도의 스캐닝파형을 Tunable 패브리-페로 필터에 가해줌으로서, 패브리-페로 필터의 간극을 변화시키고, 이 간극의 변화로 두 미러간 캐비티 공간의 변화로 이어져서, 필터의 통과 파장을 변화시킨다. 그리고 필터의 통과 파장과 간극은  $\lambda = \frac{2nl_c}{N}$ 에 의해서 선형적인 관계를 가진다. 따라서 광 검출기에서 피드-백 되는 신호 전압과 dither signal에서 얻어지는 스캐닝 파형과 검출된 파장을 일대 일로 대응시킴으로서, 신호빛의 파장에 대한 분석이 가능하다. 이때, 필터에 인가되는 스캐닝 파형의 스캐닝 범위는 각각의 FBG 트랜스듀서들의 중심 파장을 모두 포함해야한다. 한편, 이와같이 tunable 패브리-페로 필터를 이용한 active band-pass filter 시스템은 필터의 스캐닝 속도가 현재까지 개발된 주파수 범위가 약 300 Hz-1 KHz대 까지만 가능하다는데, 그 한계점이 있다. 따라서, 필터의 스캐닝 주파수 범위에 제한을 받지않고, 단지 구성된 FBG 에레이 시스템에 적용된 광 검출기의 응답속도와 FBG 트랜스듀서들의 주파수 응답 특성에만 관계되는 passive band-pass filter 시스템 경우는 현대역 투과 필터의 파장에 따른 광 투과도가 다르다는 점을 이용하여, 수중 음압이 광섬유 격자의 트랜스듀서에 유기되어 브래그 파장조건 변화에 의한 신호 파장의 변화를 광세기의 변화로 신호처리하는 방법이다. 이는 광 스펙트럼 분석기로 측정하기 어려운 작은 파장의 변화를 고속으로 쉽게 측정할 수 있다는 장점과 높은 주파수 응답특성에도 신호검출이 가능하다는 특징을 지

니고 있는 반면, FBG 트랜스듀서의 증가 수량 많음, 광검출기와 필터의 수가 증가되어야하는 단점도 지니고 있다.

#### IV. 실험 및 결과고찰

##### 4.1 트랜스듀서 주파수 응답특성.

제작된 3종류의 트랜스듀서에 음원의 주파수를 가변하여 광섬유 격자소자에 인가될 때, 인가된 베이스 밴드 신호가 FBG에 전달되어, 수중 음파를 검출하도록 실험시스템을 그림7과 같이 설치하였다. 광원은 EDFA(Erbium-Doped Fiber Amplifier) BBS (Broad Band Source)를 사용하였고, 검출기는 포토다이오드를 사용하였다. 사용된 광섬유는 단일모드 광섬유이고, FBG 중심 파장은 각각1548.7nm, 1552.8nm, 1559.3nm이고, 수중음원은 방수처리된 스피커(사용주파수범위:1Hz~20kHz)를 사용하였으며, 오실레이터를 통하여 싸인파 주파수를 10 Hz~20kHz범위에서 가변하여 인가하였다. 실험에 사용된 수조는 무향판이 설치안된 유리수조로서, 크기는 가로,세로,높이가 약2m×1m×1.5m이다. FBG 트랜스듀서에서 최종 검출된 음파신호는 2×1커플러를 통과한후, 광학필터를지나, 수광소자와 pre-amp를 걸쳐 오실로스코프로 신호처리하였다. 제작된 3종류 FBG 트랜스듀서의 주파수응답특성 실험결과 FBG 분리형 트랜스듀서 경우 최대 검출 가능한 주파수는 250 Hz이고 최적 공진 주파수는 90 Hz대에서 검출되었다. FBG 일체형 트랜스듀서에서는 최대 검출 가능한 주파수는 1.4 kHz이고 최적 공진 주파수는 290

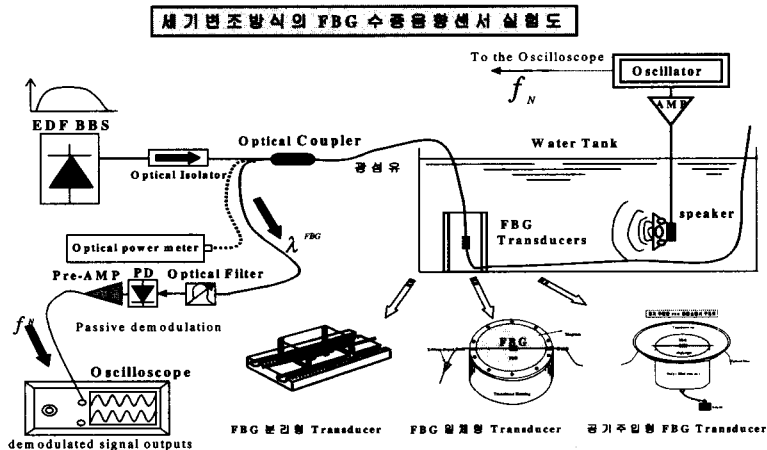


그림 7. 제작된 트랜스듀서의 주파수 응답특성 실험도



Hz대에서 검출되었다. 공기주입 FBG 일체형 트랜스듀서 에서는 최대 검출 가능한 주파수는 18.7 kHz이고, 그림 8 최적 공진 주파수는 12~15 kHz대에서 검출되었다. 만약 음원의 주파수가 20 kHz 이상에서 동작된다면, 충분히 높은 주파수 범위에서도 검출 가능성을 예측할 수 있었다. 그림 9은 3개의 FBG 트랜스듀서의 주파수 응답 특성에 대한 감도성 표이다.

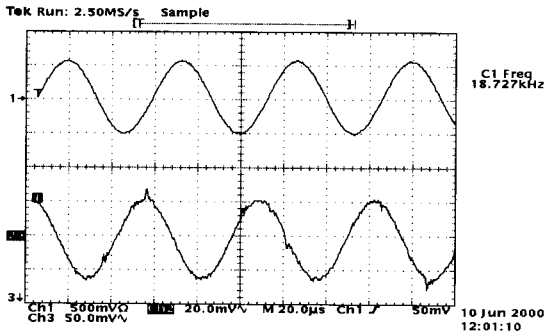


그림 8. C형태(공기주입 FBG 일체형) 트랜스듀서에서 검출된 최대 주파수 18kHz대 파형모양. (윗그림: 음원의 신호, 아래그림: FBG 트랜스듀서에서 검출된 신호)

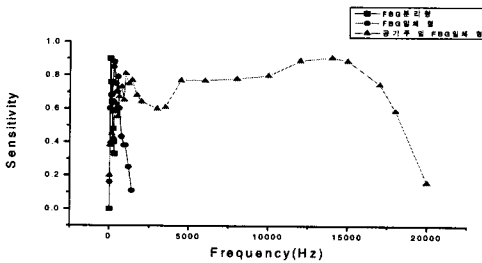


그림 9. 제작된 3종류 트랜스듀서의 주파수 응답 특성표

#### 4.2 다중점 신호 검출.

광범위한 영역에 걸쳐 다중점 신호 검출을 위한 시도로서 2개의 B형 FBG 일체형 트랜스듀서를 수조에 넣고, 세기변조 방식의 FBG hydrophone sensor 시스템으로 그림 10과 같이 구성하였다. 트랜스듀서를 통하여 외부에서 인가된 주파수를 광섬유 격자소자에 인가했을 때, 인가된 베이스 밴드 신호가 FBG 일체형 진동막에 전달되어, 수중 음파를 검출하도록 설계하였다. 실험에 사용된 2개의 FBG 트랜스듀서는 동일 특성을 지니고있고, 그 형태도 같으나, FBG 중심파장은 각각 1553nm(FBG<sub>1</sub>)와 1556.7nm(FBG<sub>2</sub>)이다. 어레이 형태는 한기타의 주 신호전송 광섬유에 길게 늘어뜨린 끈형으로 구성한, 직렬시스템 방법을 도입하고, FBG<sub>1</sub> 트랜스듀서와 FBG<sub>2</sub> 트랜스듀서를 부착하였다. 검출된 신호의 복조 기술은 설계된 트랜스듀서의 검출 가능한 주파수 특성을 고려하여, passive band-pass filter 시스템 방법으로 구성하였다. 사용된 광섬유는 단일모드 광섬유이고, 격자의 주기는 짧고, 균일한 간격을 가진, 국내에서 제작된 시제품이다. 실험에 사용된 음원은 방수처리된 동일한 특성의 스피커를 각각 수조에 넣어 사용하였으며, 오실레이터를 통하여 싸인파 주파수를 30 Hz~5 kHz 범위에서 가변하여 인가하였다. 2개의 FBG 수중음파 트랜스듀서에서 최종 검출된 음파 신호는 2×1 커플러를 통과한 후, passive demodulation부와 pre-amp를 걸쳐 오실로스코프로 최종 신호처리 하였다. 이는 전형적인 세기 변조 방법의 신호처리 기법인 것이다.<sup>[10]</sup> 실험결과 설계된 FBG<sub>1</sub> 트랜스듀서와 FBG<sub>2</sub> 트랜스듀서를 통하여, 수

세기 변조 방식의 FBG Hydrophone Array 실험도

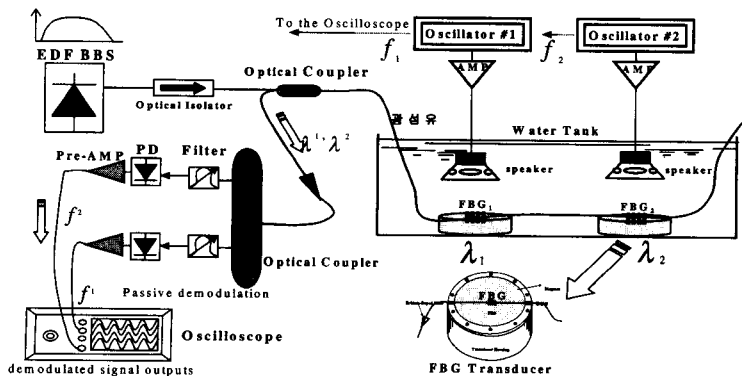


그림 10. 다중점 신호검출 실험 시스템

중 음파 주파수 30 Hz대부터 1.3 kHz대 까지 파장 분할 방법을 사용하여, 신호의 다중점 검출이 가능 하였다. 따라서, FBG 트랜스듀서의 수를 늘리면, 광범위한 영역에 걸쳐, 검출 대상에 대한 동일 주파 수 신호의 검출점을 확대 할 수 있고, 신호 특성이 다른 주파수대의 음파를 동시 다발적으로 검출 가 능함을 제시하였다. 아울러, 설계된 FBG 트랜스듀 서는 수중 음파 주파수 1.3 kHz대까지 범위에서 FBG 하이브리드론 어레이 시스템 구성이 가능하고, 음원의 각도 및 방향에 따라 검출된 신호의 응답특 성이 차별화 되어, 비고 검출됨으로써, 설계된 트랜 스듀서는 음원의 위치와 각도에 따른 신호의 지향 성을 탐지 할 수있다. 그림11, 그림12와 그림13은 수중 음파 주파수 200 Hz대, 300 Hz대, 400 Hz대 와 1.2kHz, 1.3 kHz대에서2개의 트랜스듀서를 통한 다중점 신호검출에대한 실험결과 파형이다.

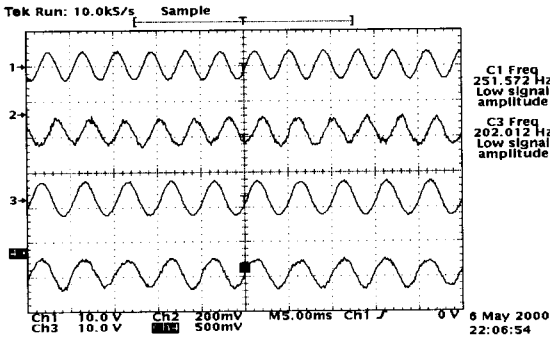


그림 11. 주파수 200Hz대에서 검출된 신호 파형들. (채널1: 오실레이터1의 음원입력신호, 채널2: FBG1의 트랜스듀서 에서 검출된 신호, 채널3: 오실레이터2의 음원입력신호, 채널4: FBG2의 트랜스듀서 에 서 검출된 신호)

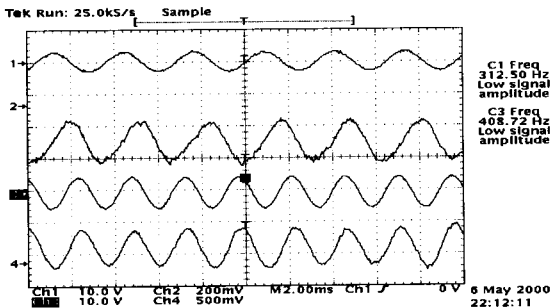


그림 12. 주파수300Hz,400Hz대에서 검출된 신호파형들. (채널1: 오실레이터1의 음원입력신호, 채널2: FBG1의 트랜스듀서 에서 검출된 신호, 채널3: 오 실레이터2의 음원입력신호, 채널4: FBG2의 트랜 스듀서 에서 검출된 신호)

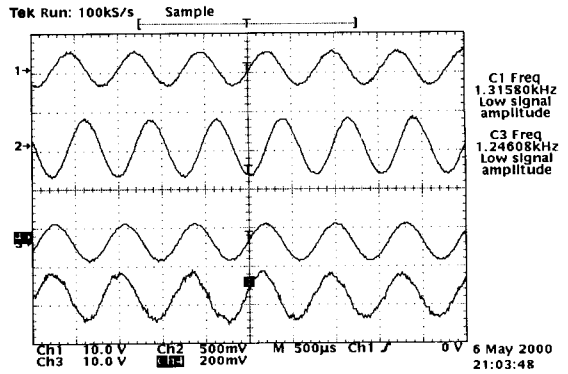


그림 13. 주파수1.2kHz,1.3kHz대에서 검출된 신호파형들. (채널1:오실레이터1의 음원입력신호, 채널2: FBG1 의 트랜스듀서 에서 검출된 신호, 채널3: 오실레 이터2의 음원입력신호, 채널4: FBG2의 트랜스듀 서 에서 검출된 신호)

4.3 지향특성.

설계된 FBG 트랜스듀서의 지향성에 대한 특성을 실험하기 위하여, 그림14과 같이 한 개의 FBG 트 랜스듀서에 회전각도에 따른 가변이 가능하도록, 회 전축을 부착하고, 음원의 주파수는 1.2 kHz로 고정 한 상태에서 스피커를 통한 음파를 발생 시켜주었다. 음원과 FBG 트랜스듀서의 간격은 1m의 거리를 두었다. 회전축에 의한 회전각도는 0° ~ 180° 간격 을 두고, 반복 측정하였다. 이때, 사용된 FBG 트랜 스듀서의 중심파장 특성은 약 1552.8 nm이고, FBG 트랜스듀서의 각도방향에 따른 검출신호의 세기는 그림16와 같은 결과특성을 얻었다. 실험결과 음원의 각도와 방향에 따라 검출된 신호세기의 응답특성이 차별화 됨을 발견하였고, 메인로브가 날카로운 방사 빔은 아니지만, 정면에서 유기된 음파를 식별 및 탐 지할 수 있는 가능성을 보였다.

세기변조 방식의 FBG Hydrophone 지향성 실험도

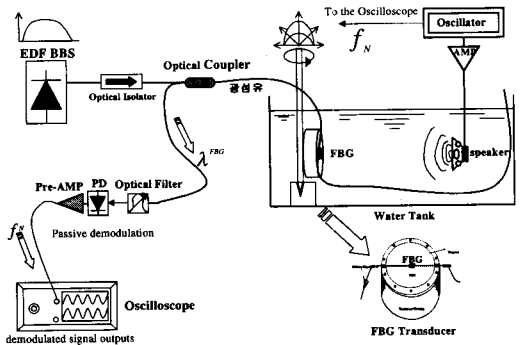


그림 14. FBG Hydrophone의 지향성 실험 시스템.

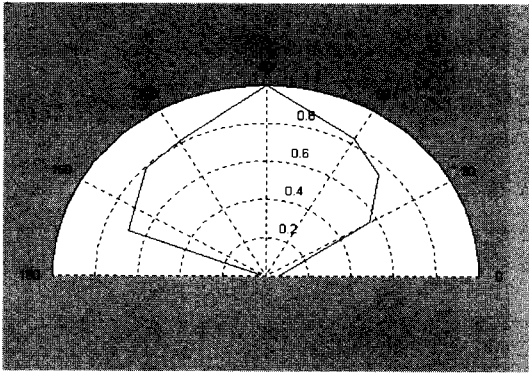


그림 15. 제작된 FBG 트랜스듀서의 각도 변화에 따른 검출 신호의 세기 특성표

좁더 날카로운 메인로브의 빔패턴을 형성할 수 있는 트랜스듀서의 기계적인 연구가 향후 보완되면, 제작된 C형태 FBG 트랜스듀서는 FBG 하이드로폰 구성시, 먼거리의 미세한 음원의 방향에 따른 정확한 음원 위치 식별이 가능함을 확인할 수 가있었다.

## V. 결론.

국내에서 개발된 단일모드 균일한 단주기형 광섬유 격자를 이용하여, 수중에서 음파를 검출할 수 있는 FBG 음향 트랜스듀서를 국내 최초로 설계 및 제작하였다. 제작된 3종류 트랜스듀서를 통하여, 기존의 광섬유 하이드로폰의 실용화 과정에서 나타난, 핵심 문제들을 개선하기 위하여, 트랜스듀서의 주파수 응답특성 실험과 시스템의 어레이화 구축을 위한 다중점 신호검출 실험 및 지향성 연구를 수행하였다. 실험결과 이 분야 신호처리를 위한 측정기술을 확보하고, 광섬유 격자를 이용한 FBG 하이드로폰 실용화 개발의 기틀을 국내 최초로 마련하였다.

## 참 고 문 헌

[1] Russell St.J., P., J.L.Archambault, and L.Reekie, "Fibre grating" Physics World, P41-P46 October (1993).  
 [2] Othonos kalli. Fiber Bragg Grating, Artech House P302-P303 (1999).  
 [3] Takahashi, Tetsumura, "Underwater acoustic sensor using optical Fibe Bragg Grating as detecting element". Jpn.J.Appl,Phys.Vol 38, (1999).  
 [4] J.H.cole, N.Lagakos "Advances in fiber optic

based acoustic sensors" SPIE Vol 326 Fiber Optic Technology' 82 (1982)

[5] 차일환 "음향공학개론" 한신문화사 P56-P57. (1980)  
 [6] Kersey, A.D.,et al. "Fiber Grating Sensors" IEEE Journal of Lightwave Technology. Vol 15, P1442-P1463. (1997).  
 [7] Kersey, A.D. "Interrogation and Multiplexing Techniques for Fiber Bragg Grating Strain-Sensors" Society of photo-optical Instrumentation Engineers, Distributed and Multiplexed Fiber-Optic Sensors III. Boston, Vol 2071, P30-P48. Sept (1993).  
 [8] Berkoff, T.A., and A.D.Kersey, "Fiber Bragg Grating array system using a bandpass Wavelength division multiplexer and interferometric detection" IEEE Photonics Technology Letters. Vol 8, P1522-P1524. (1997).  
 [9] Kersey, A.D., Berkoff, T.A., and W.W. Morey, "Multiplexed Fiber Bragg Grating Strain-Sensor system with a fiber Fabry-Perot Wavelength filter."Optics Letters, Vol 18, P1370-P1372. (1993).  
 [10] 김경복, 김성순, 정제명, 박계달, 이상배, 최상삼 "주파수 특성 개선을 위한 FBG(Fiber Bragg Grating) 수중음향 센서의 트랜스듀서 설계 및 제작" 제7회 광전자 및 광통신학술회의(COOC 2000)논문집 P157-P158, 대한전자공학회.

김 경 복(Kyung-bokKim)

1983년 : 광운대학교 전자공학과(공학사)

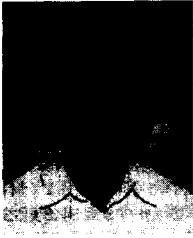
1986년 : 연세대학교 대학원 전자공학과(공학석사)

1996년~현재 : 한양대학교 대학원 전자공학과 (박사과정)

1986년~1992년 : LG전선(주) 연구소 광시스템 연구실 선임연구원.

1992~현재 : 경북대학 전산과 부교수

곽 계 달(Kea-dal Kwack)



1974년 : 한양대학교 전자공학과  
(공학사)

1976년 : 한양대 대학원  
전자공학과(공학석사)

1980년 : Institute of National  
Polytechnique  
de Toulouse, France  
(공학박사)

1981년~현재 : 한양대학교 전자공학과 교수