

직교부호에 의한 논코히어런트 위성 DS-CDMA 시스템 성능 분석

정희원 안준기*, 조용훈**, 김환철**, 홍인기***, 황금찬*

Performance analysis of noncoherent satellite DS-CDMA system with orthogonal signals

Jun-Kui AHN*, Yong-Hoon CHO**, Hwan-Chul KIM**, Een-Kee HONG***,
Keum-Chan Whang* *Regular Members*

요 약

본 논문에서는 논코히어런트 DS-CDMA 방식에서 직교 부호를 사용자 구분용 부호로 사용하여 다중 사용자 간섭을 줄이는 방법과 직교 부호를 M진 직교 신호화(M-ary orthogonal signaling)에 의해 변복조 성능을 향상시키는 방법에 사용했을 때의 성능을 비교 분석하였다. 또한 M진 직교 신호화에 의한 논코히어런트 복조의 성능을 코히어런트 복조 성능과 비교 분석하였다. 분석 결과, 가우시안 채널에서 확산 이득이 128임을 가정할 때에 다중 사용자 환경에서 사용자수가 21명까지는 M진 직교 신호화에 의한 변조 방식이 사용자간 직교성을 유지하여 다중 간섭을 줄여주는 유사동기(quasi-synchronous) 방식보다 유리한 것으로 나타났고, 사용자 수가 41명일 경우에는 사용자간 동기를 1/2 chip이내로 설정할 수 있을 때, 평균비트 오율 10⁻²에서 M=64인 M진 직교 신호화에 의한 방식과 비슷하게 나타났으며, M=256일 경우에는 M진 직교 신호화에 의한 방식이 사용자간 직교성을 확보하는 방식에 비하여 항상 우수한 성능을 나타내었다.

ABSTRACT

In this paper, we compare the performances of noncoherent DS-CDMA system where orthogonal code is used for identifying the user to reduce multiple access interference or for M-ary orthogonal signaling to improve the performance of demodulation. The effects of M-ary orthogonal signaling on the noncoherent demodulation is investigated and compared with one of coherent demodulation. The analysis results show that M-ary orthogonal signaling gives better performance than quasi-synchronous orthogonal scheme for a moderate number of users when the processing gain is 128 over AWGN channel. In addition, when the number of user is 41, M=64 orthogonal signaling has a similar performance to the quasi-synchronous orthogonal scheme at the BER of 10⁻² when the time misalignment between channels is within 1/2 chip and M=256 orthogonal signaling always outperforms the quasi-synchronous orthogonal scheme. Start after striking space key 2 times.

I. 서론

직접 시퀀스 부호 분할 다중 접속 방식(Direct Sequence Code Division Multiple Access: DS-

CDMA)은 FDMA(Frequency Division Multiple Access)나 TDMA(Time Division Multiple Access) 방식에 비하여 재밍에 강하고 Rake 수신기를 통한 다중경로 다이버시티 이득이나 soft handover 등의

* 연세대학교 전기공학과 통신시스템 연구실(jkan@commsys.yonsei.ac.kr)

** 한국전자통신연구원 무선방송 기술연구소 지상시스템 연구부

*** 경희대학교 전자정보학부

논문번호 : 99500-1224, 접수일자 : 1999년 12월 24일

이득이 있는 것은 이미 잘 알려진 사실이다^[1]. 최근 들어 음성 위주의 단순한 서비스를 제공하던 데에서 다양한 멀티미디어 정보를 수용하기 위한 IMT-2000(International Mobile Telecommunications-2000)시스템에 관한 논의가 활발히 진행되고 있다. 멀티미디어 서비스를 수용하기 위해서는 무선 물리 채널이 다양한 전송율을 포함하는 여러가지 QoS(Quality of Service)를 지원할 수 있어야 하며, DS-CDMA 방식이 여기에 가장 적합한 것으로 여겨지고 있어, 대부분의 IMT-2000 무선 접속 규격은 DS-CDMA 방식을 바탕으로 하고 있다^{[2][3]}.

또한 전세계 어느 곳에서나 통신이 가능하게 하기 위해서는 기존의 육상 이동통신 이외에 위성을 통한 통신 방식에 관한 관심이 꾸준히 증가하고 있다^[4]. 초기의 위성 통신 방식에 있어서 전송기술은 아날로그였으며 위성에 대한 다중 접속 방식은 FDMA를 채택하고 있었으나 저용량 링크에 대한 수요가 증가 하면서 디지털 전송기술(주로 PSK 방식)에 TDMA 다중 접속 방식을 사용하게 되었다. 이후 저궤도 위성을 이용한 개인 통신(Personal Communication) 방식에 대한 연구가 진행되면서 위에서 언급한 높은 주파수 사용효율이나 뛰어난 유연성 등의 이유로 CDMA 방식에 의한 위성 통신 방식에 의한 시스템이 제안되고 있다^{[5][6]}. 이러한 요구들에 의한 위성 통신의 이용 증가와 기존 저궤도 대역의 고갈 및 초고속 데이터 통신 서비스의 지원을 위하여 위성 통신에서의 주파수가 점점 고궤도 대역으로 옮겨가는 추세이며, 따라서 대역이 상대적으로 넓고 아직은 이용이 활발하지 않은 Ka 대역 등에서의 통신 방식에 대한 연구가 진행되고 있다.

복조 방식으로는 일반적으로 코히어런트 방식이 논코히어런트 방식에 비하여 우수한 성능을 보이지만 Ku 대역이나 Ka 대역에서와 같이 높은 주파수에서는 Up/Down conversion 과정에서 심각한 위상 잡음이 발생할 수 있어 실제 통신 시스템 구현에 있어서 논코히어런트 방식이 유리할 수 있다^{[4][7]}. 따라서 본 논문에서는 논코히어런트 DS-CDMA 변복조 방식에 관하여 고찰한다.

현 디지털 셀룰라 방식의 표준인 IS-95 시스템의 역방향 채널에서는 논코히어런트 복조 방식을 채택하고 있고, 특히 논코히어런트 변조 방식에서 유용한 것으로 알려진 M진 직교 신호화(M-ary Orthogonal Signaling) 방식을 수용함으로써 성능 향상을 꾀하고 있다^[8]. 최근 DS-CDMA 방식 위성 통신 시스템에 대한 연구에서는 위성 상향 링크에

별도의 동기 제어 알고리즘을 적용하여 모든 사용자에 대한 수신 신호의 동기를 이루고, 각 사용자를 알수 부호와 같은 직교부호 혹은 preferentially phased Gold 부호를 사용하여 구분함으로써 간섭제거 효과를 얻는 유사동기(quasi-synchronous) 방식이 제안되고 있다^{[4][9]}. 그러나 직교 부호를 M진 직교 신호화에 사용할 경우 사용자간 직교 부호에 의한 간섭제거 효과를 얻을 수 없다. 즉, 사용자간 직교성을 확보하기 위해서는 사용자를 알수 부호와 같은 직교부호 혹은 preferentially phased Gold 부호를 사용하여 구분하고 각각의 수신 동기를 설정하여 주어야 한다^{[9][10]}. 그러나 각각의 사용자를 직교부호로 구분할 경우 직교 부호를 사용자 구분용으로 사용하고 있으므로 직교 신호화를 수행할 수 없고, preferentially phased Gold 부호를 이용하여 각 사용자를 구분하는 경우도 직교 신호화를 수행하게 되면 부호 특성이 변하게 되므로 직교성을 유지할 수 없다. 결국, 논코히어런트 DS-CDMA 방식에서 직교부호는 사용자간 간섭을 줄이기 위한 채널 구분용으로 사용되든지 혹은 직교 신호화에 의한 복조 성능을 향상시키는 방식에 사용되어야 한다. 따라서 본 논문에서는 수신 신호를 동기화하여 직교부호를 사용자간 구분 부호로 사용하고 변조 방식으로 DPSK 방식을 채택하는 유사동기 논코히어런트 DS-CDMA 방식과 각 사용자는 PN(Pseudo-Noise) 부호를 사용하여 구분하고 대신 직교 신호화 변복조 방식을 채택한 비동기 방식의 성능을 비교 분석한다. 이를 위하여 직교 신호화에 의한 성능 향상 이득과 사용자간 직교성으로 인한 간섭 제거 이득을 사용자 수에 따라 비교 검토하며, 또한 유사동기 방식에서 수신 신호간의 동기 정도에 따른 성능향상 이득을 함께 분석한다.

본 논문은 다음과 같이 구성되어 있다. 2장에서는 비교하고자 하는 두가지 시스템에 관하여 기술하고 3장에서는 각각의 방식에 대한 성능 분석과 4장에서는 성능 분석 결과에 대하여 고찰하고 마지막으로 5장에 결론을 나타내었다.

II. 논코히어런트 DS-CDMA 시스템

1. 유사동기 DPSK 방식

1.1 송신단 모델

각각의 사용자를 직교 부호에 의하여 구분하고 DPSK 변조 방식을 채택한 송신기를 그림 1에 나

타내었다. DPSK 부호화기에 의해 변조된 신호는 사용자 구분용 직교 부호(W_k)를 곱해 주고, PN 부호 $c(t)$ 로 확산되어 전송되어 진다. k 번째 사용자의 전송 신호는 다음 식과 같이 표시된다.

$$s_k(t) = \text{Re}\{u_k(t) \exp(j2\pi f_c(t - \tau_k))\} \quad (1)$$

위 식에서 $u_k(t)$ 는 k 번째 사용자의 등가 기저대역 신호를 나타내며 다음 식과 같이 표현된다.

$$u_k(t) = \sqrt{2P}c(t - \tau_k)w_k(t - \tau_k)b_k(t - \tau_k)\exp(j\theta_k) \quad (2)$$

위 식에서 τ_k, θ_k 는 각각 k 번째 사용자의 전송 지연, 랜덤 위상을 나타내며, $b_k(t)$ 는 k 번째 사용자의 DPSK 부호화된 데이터 신호, $w_k(t)$ 는 사용자 구분용 Walsh 직교 확산 신호, $c(t)$ 는 PN 확산 부호로 셀/섹터와 같은 사용자군 구분용으로 필요할 뿐 아니라, Walsh 직교 신호의 균등하지 않은 상관 성질을 보상해 주는 역할을 한다. 각 신호는 다음과 같이 표현할 수 있다.

$$b_k(t) = \sum_{j=-\infty}^{\infty} b_j^{(k)} p_T(t - jT) \quad , b_j^{(k)} \in \{-1,1\} \quad (3)$$

$$w_k(t) = \sum_{j=-\infty}^{\infty} w_j^{(k)} p_{T_c}(t - jT_c) \quad , w_j^{(k)} \in \{-1,1\} \quad (4)$$

$$c(t) = \sum_{j=-\infty}^{\infty} c_j p_{T_c}(t - jT_c) \quad , c_j \in \{-1,1\} \quad (5)$$

여기서 T 는 데이터 신호 주기이고 T_c 는 Walsh 부호와 PN 부호의 chip 주기로 이들 chip 주기는 같을 필요는 없으나 수식을 단순화 하기 위하여 같다고 가정하였다.

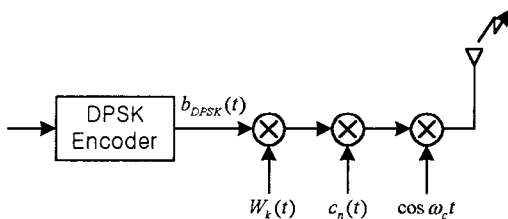


그림 1. DPSK 송신기 모델

1.2 수신단 모델

본 논문에서 가정된 유사 동기 방식 DS-CDMA 시스템의 수신단 구조는 그림 2와 같고, 역확산부와 DPSK 복조부로 구성되어 있다. 수신된 신호는 우선적으로, 반송파를 제거하기 위해, 같은 반송파를 곱하고 저주파 대역 필터를 통과시킨다. 이렇게 얻어진 기저대역 신호에 수신단에서 곱해주 PN 확산 부호 $c(t)$ 를 I 채널과 Q 채널에 곱하고 사용자 부호로 할당된 Walsh 부호 $W_k(t)$ 를 곱하여 구간 T 동안 적분하는 역확산 과정을 거쳐서 샘플링하여 I, Q 채널 각각 Z_c 와 Z_s 를 얻는다. 이렇게 얻은 값과 이전의 샘플링값을 I, Q 채널에 각각 곱하여 나온 I, Q 채널의 출력을 더한 값으로 DPSK 부호화된 데이터값을 판정하게 된다.

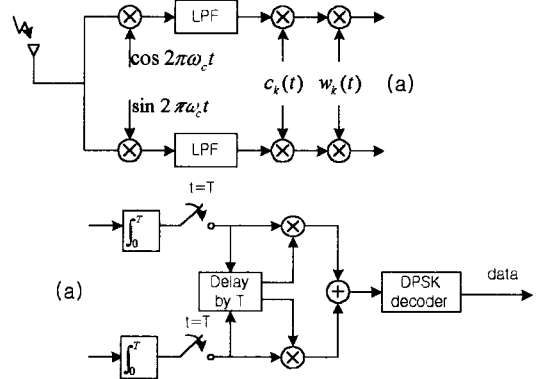


그림 2. DPSK 수신기 모델

2. M진 직교 신호화 방식

2.1 송신단 모델

M진 직교 신호화 방식을 채택한 논 코히어런트 DS-CDMA 시스템의 송신기 구조를 그림3에 나타내었다. 전송하고자 하는 정보 비트는 M진 직교 (M-ary orthogonal) 심볼로 매핑된다. $M=2n$ 인 경우에 n 비트가 M 칩 길이의 M진 직교 심볼로 매핑된다. M진 직교 신호로 변조된 신호는 상향 링크에서 각 사용자 채널 구분과 대역 확산을 위한 PN 확산 부호 $c_k(t)$ 로 확산되어 전송된다. k 번째 사용자의 전송신호는 다음과 같이 나타낼 수 있다.

$$s_k(t) = \text{Re}\{u_k(t) \exp(j2\pi f_c(t - \tau_k))\} \quad (6)$$

위 식에서 $u_k(t)$ 는 k 번째 사용자의 등가 기저 대역 신호를 나타내며 다음 식과 같이 표현된다.

$$u_k(t) = \sqrt{2P}c_k(t-\tau_k)w_m(t-\tau_k)\exp(j\theta_k) \quad (7)$$

위에서 τ_k , θ_k 는 각각 k 번째 사용자의 전송 지연과 랜덤 위상을 의미하며 $w_m(t)$ 는 각 사용자가 전송하는 임의의 M진 Walsh 심볼 신호, $c_k(t)$ 는 사용자 구분을 위해 할당된 PN 부호 신호이다. 각 신호는 아래식과 같이 표현할 수 있다.

$$w_m(t) = \sum_{j=-\infty}^{\infty} w_j^{(m)} p_{T_w}(t-jT_w), w_j^{(m)} \in \{-1,1\} \quad (8)$$

$$c_k(t) = \sum_{j=-\infty}^{\infty} c_j^{(k)} p_{T_c}(t-jT_c), c_j^{(k)} \in \{-1,1\} \quad (9)$$

위에서 $p_T(t)$ 는 단위 크기와 길이 T 를 가지는 구형 펄스이며, T_w , T_c 는 각각 M진 Walsh 심볼의 칩 주기와 사용자 구분용 PN 부호의 칩 주기를 의미한다. 실제 시스템에서는 T_w 는 T_c 의 정수배가 되며 $T_w = iT_c$ 일 때에 확산이득은 다음과 같다.

$$G_p = \frac{i \times M}{n} \quad (10)$$

2.2 수신단 모델

비동기 직교 신호 방식 DS-CDMA 시스템의 수신단 구조는 그림 4와 같다. 수신된 신호는 $\cos \omega_c t$ 와 $\sin \omega_c t$ 를 곱해주어 저주파 대역필터를 통과시키게 된다. 이렇게 얻어진 기저대역 신호에 대해 해당 사용자의 PN 확산 부호 $c_k(t)$ 를 I 채널과 Q 채널에 각각 곱하여 제거한다.

이 신호는 M진 직교 신호 복조단의 입력 신호가 되고, M진 직교 신호 복조단은 각 신호들에 대한 상관기를 통해, 전송된 부호를 포함하는 가능한 모든 M진 부호들에 대하여 M개의 상관기 출력 값을 낸다. 논코히어런트 시스템에서는 I, Q 채널 각각의 M진 직교 신호 복조단에서 나온 각각의 M개의 상관기 출력 값들에 자승 결합 법칙(Square-law combining)을 적용하여 M개의 판정 계수 값을 얻게 된다. 이 값들을 비교기에서 서로 비교하여 최

대값을 찾아 거기에 해당하는 데이터를 복구한다.

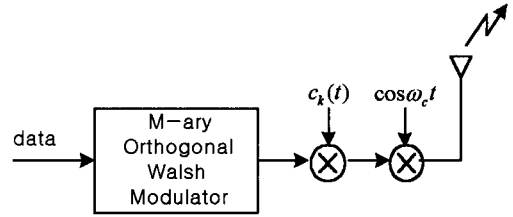


그림 3. M진 직교 신호화 송신기 모델

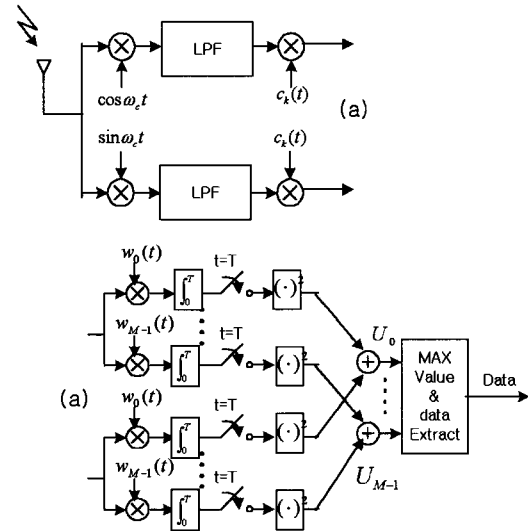


그림 4. M진 직교 신호화 수신기 모델

III. 성능 분석

1. 유사동기 DPSK 방식

AWGN 채널을 통과한 수신 신호는 다음과 같다.

$$r(t) = \sum_{k=1}^K s_k(t) + n(t) \quad (11)$$

위 식에서 $n(t)$ 는 전력밀도가 $\frac{N_0}{2}$ 인 가우시안 프로세스이다.

1 번째 사용자를 기준 사용자로 정하고 기준 사용자의 전송지연을 $\tau_1 = 0$ 로 가정하였을 때에 DPSK 복조단의 I-위상 상관기를 통과한 출력과 시간 T 만큼 지연된 출력은 각각 다음과 같다.

$$Z_c = \int_0^T r(t)c(t)w_1(t)\cos(2\pi f_c t)dt \quad (12)$$

$$Z_{c,d} = \int_0^T r(t-T)c(t)w_1(t) \cos(2\pi f_c t) dt \quad (13)$$

상관기를 통과한 출력의 각 성분을 다음 식과 같이 나타낼 수 있다.

$$Z_c = N_c + \sqrt{\frac{P}{2}} T b_0^{(1)} \cos \theta_1 + \sum_{k=2}^K I_k \quad (14)$$

$$Z_{c,d} = N_{c,d} + \sqrt{\frac{P}{2}} T b_{-1}^{(1)} \cos \theta_1 + \sum_{k=2}^K I_{k,d} \quad (15)$$

윗 식에서 N_c 와 $N_{c,d}$ 는 분산이 $\frac{N_0 T}{4}$ 인 가우시안 랜덤 변수이며, 각 사용자들에 의한 다중 사용자 간섭에 해당되는 $I_k, I_{k,d}$ 는 각각 다음과 같이 표현된다.

$$I_k = \int_0^T s_k(t)c(t)w_1(t) \cos(2\pi f_c t) dt \quad (16)$$

$$I_{k,d} = \int_0^T s_k(t-T)c(t)w_1(t) \cos(2\pi f_c t) dt \quad (17)$$

k 번째 사용자에 의한 간섭은 k 번째 사용자의 전송 지연 τ_k 에 따라서 다음과 같은 조건부 랜덤 변수로 표현된다.

$$\begin{aligned} I_k(b_{-1}^{(k)}, b_0^{(k)}, b_1^{(k)}, \tau_k, \theta_k) &= \sqrt{\frac{P}{2}} [b_{-1}^{(k)} R_{k,1}(\tau_k) + b_0^{(k)} \hat{R}_{k,1}(\tau_k)] \cos(\theta_k), \tau_k \geq 0 \\ &= \sqrt{\frac{P}{2}} [b_0^{(k)} R_{k,1}(\tau_k) + b_1^{(k)} \hat{R}_{k,1}(\tau_k)] \cos(\theta_k), \tau_k < 0 \end{aligned} \quad (18)$$

마찬가지로, DPSK 복조단에 의해 k 번째 사용자의 시간 T 만큼 지연되어 나타나는 간섭은 다음과 같은 조건부 랜덤 변수로 표현된다.

$$\begin{aligned} I_{k,d}(b_{-2}^{(k)}, b_{-1}^{(k)}, b_0^{(k)}, \tau_k, \theta_k) &= \sqrt{\frac{P}{2}} [b_{-2}^{(k)} R_{k,1}(\tau_k) + b_{-1}^{(k)} \hat{R}_{k,1}(\tau_k)] \cos(\theta_k), \tau_k \geq 0 \\ &= \sqrt{\frac{P}{2}} [b_{-1}^{(k)} R_{k,1}(\tau_k) + b_0^{(k)} \hat{R}_{k,1}(\tau_k)] \cos(\theta_k), \tau_k < 0 \end{aligned} \quad (19)$$

윗 식에서 전송 지연에 의한 $R_{k,1}(\tau)$ 와 $\hat{R}_{k,1}(\tau)$ 는 [11]에서와 유사하게 정의되는 두 확산 신호 사이의 연속 상관 함수로 본 연구에서의 시스템에서는 다음과 같이 정의된다.

$$\begin{aligned} R_{k,1}(\tau) &= \int_0^T c(t-\tau)w_k(t-\tau)c(t)w_1(t) dt, \tau \geq 0 \\ &= \int_0^{T+\tau} c(t-\tau)w_k(t-\tau)c(t)w_1(t) dt, \tau < 0 \end{aligned} \quad (20)$$

$$\begin{aligned} \hat{R}_{k,1}(\tau) &= \int_{\tau}^T c(t-\tau)w_k(t-\tau)c(t)w_1(t) dt, \tau \geq 0 \\ &= \int_{T+\tau}^T c(t-\tau)w_k(t-\tau)c(t)w_1(t) dt, \tau < 0 \end{aligned} \quad (21)$$

위 식에서 정의된 연속 상관 함수를 이진 확산 부호에 대한 함수로 간략화하기 위하여 우선, 사용자 구분용 월쉬 부호 시퀀스와 PN 확산 부호 시퀀스를 다음과 같이 정의한다.

$$\underline{w}^{(k)} = (w_0^{(k)}, w_1^{(k)}, \Lambda, w_{N-1}^{(k)}) \quad (22)$$

$$\underline{c}^{(k)} = (c_0^{(k)}, c_1^{(k)}, \Lambda, c_{N-1}^{(k)}) \quad (23)$$

이 때에 [11]에서와 같은 방식으로 월쉬 부호의 직교성을 고려하여 비주기 불연속 상관 함수를 다시 정의하면 아래 식과 같다.

$$\begin{aligned} C_{k,i}(i) &= \sum_{j=0}^{N-i-1} c_j^{(k)} w_j^{(k)} c_{j+i}^{(k)} w_{j+i}^{(k)}, 0 < i \leq N-1 \\ &= \sum_{j=0}^{N+i-1} c_{j-i}^{(k)} w_{j-i}^{(k)} c_j^{(k)} w_j^{(k)}, -(N-1) \leq i < 0 \\ &= 0, i = 0, \pm N \end{aligned} \quad (24)$$

이 때에 (식 20)과 (식 21)의 연속 상관 함수들은 각각 다음과 같이 (식 24)의 비주기 연속 상관 함수를 사용하여 다시 정의할 수 있다.

$$R_{k,1}(\tau_k) = T_c \left[\begin{array}{l} C_{k,1}(-(N-i-1))\gamma_k \\ + C_{k,1}(-(N-i))(1-\gamma_k) \end{array} \right] \quad (25)$$

$$\hat{R}_{k,1}(\tau_k) = T_c \left[\begin{array}{l} C_{k,1}(i)(1-\gamma_k) \\ + C_{k,1}(i+1)\gamma_k \end{array} \right] \quad (26)$$

위 식에서, i 는 양의 정수이며, γ_k 는 다음 조건을 성립시키는 값으로 i 와 γ_k 는 τ_k 의 함수가 된다.

$$\begin{aligned} \tau_k &= iT_c + \gamma_k T_c, & \tau_k &\geq 0 \\ T + \tau_k &= iT_c + \gamma_k T_c, & \tau_k &< 0 \end{aligned} \quad (27)$$

$$0 \leq \gamma_k < 1$$

(식 25)와 (식 26)을 (식 18)와 (식 19)에 적용하여 상관기 출력 Z_c 와 $Z_{c,d}$ 를 구할 수 있다.

$\sigma_c^2 = \text{Var}\{Z_c\} = \text{Var}\{Z_{c,d}\}$ 가 성립하고 공분산이 $\tilde{\sigma}^2 = \text{Cov}\{Z_c, Z_{c,d}\}$ 일 때에 DPSK 비트의 오율 P_b 는 다음과 같이 나타낼 수 있다^[13].

$$P_b = \frac{1}{2} \left[1 - \frac{\tilde{\sigma}^2}{\sigma_c^2} \right] \exp \left[-\frac{PT^2}{4\sigma_c^2} \right] \quad (28)$$

유사 동기 시스템에서의 최대 동기 오류를 $\pm \tau_m$ 이라고 정의하고, (식 18)과 (식 19)의 조건부인 랜덤 변수 $b_{-2}^{(k)}, b_{-1}^{(k)}, b_0^{(k)}, b_1^{(k)}, \theta_k$ 에 대하여 평균을 취하면 위 식에서의 분산과 공분산은 다음 식과 같이 나타낼 수 있다.

$$\sigma_c^2 = \frac{N_0 T}{4} + \sum_{k=2}^K \text{Var}(I_k) \quad (29)$$

$$\tilde{\sigma}^2 = \sum_{k=2}^K \text{Cov}(I_k, I_{k,d}) \quad (30)$$

$$\begin{aligned} \text{Var}(I_k) &= \text{Var}(I_{k,d}) \\ &= \frac{P}{4} \int_{-\tau_m}^{\tau_m} \frac{1}{2\tau_m} \left[R_{k,1}^2(\tau) + \hat{R}_{k,1}^2(\tau) \right] d\tau \end{aligned} \quad (31)$$

$$\begin{aligned} \text{Cov}(I_k, I_{k,d}) &= \frac{P}{4} E \left\{ \begin{aligned} &\left(b_{-1}^{(k)} R_{k,1}(\tau_k) + b_0^{(k)} \hat{R}_{k,1}(\tau_k) \right) \\ &\cdot \left(b_{-2}^{(k)} R_{k,1}(\tau_k) + b_{-1}^{(k)} \hat{R}_{k,1}(\tau_k) \right) \end{aligned} \right\} \\ &= \frac{P}{4} E \left\{ R_{k,1}(\tau_k) \hat{R}_{k,1}(\tau_k) \right\} \\ &= \frac{P}{4} \int_{-\tau_m}^{\tau_m} \frac{1}{2\tau_m} R_{k,1}(\tau) \hat{R}_{k,1}(\tau) d\tau \end{aligned} \quad (32)$$

(식 31)와 (식 32)에 의하여 구한 분산과 공분산을 (식 28)에 대입하여 다중 사용자 간섭을 고려할 때에 최대 동기 오류 τ_m 에 따른 유사 동기 DPSK

방식 DS-CDMA 시스템의 비트 오율을 구할 수 있다.

2. M진 직교 신호화 방식

n 개의 데이터 비트가 M진 직교 신호로 변조되는 $2^n = M$ 인 논코히어런트 직교 신호 시스템에서 M 개의 가능한 직교 신호 파형이 동일한 확률로 전송된다고 가정할 때, AWGN 채널에서의 일반적인 비트 오율 P_b 는 다음과 같다^[12].

$$P_b = \frac{2^{n-1}}{2^n - 1} \cdot \sum_{j=1}^{M-1} (-1)^{j+1} \binom{M-1}{j} \frac{1}{j+1} e^{-j\gamma_b / (j+1)} \quad (33)$$

위 식에서 γ_b 는 각 데이터 비트에 대한 신호 대 잡음 비, 즉, E_b/N_0 를 의미한다. 각 사용자에게 할당된 PN 부호를 완전한 랜덤 확산 부호로 가정하고 비동기 환경을 가정하면 논코히어런트 M진 직교신호 복조부의 각 I,Q 채널 상관기를 통과한 뒤의 신호는 가우시안 변수로 근사화 된다. 따라서 시스템 내의 사용자 수가 K 일 때의 논코히어런트 복조단에 대한 등가 신호 대 간섭비는 다음과 같이 나타낼 수 있다^[11].

$$\frac{E_b}{I_0} = \left(\frac{2(K-1)}{3G_p} + \frac{N_0}{E_b} \right)^{-1} \quad (34)$$

(식 3.32)에 $\gamma_b \approx \frac{E_b}{I_0}$ 을 대입하면 다음 식과 같이 비동기 직교신호 방식의 DS-CDMA 시스템에서 다중 사용자 간섭을 고려할 때의 비트 오율을 구할 수 있다.

$$P_b = \frac{2^{k-1}}{2^k - 1} \cdot \sum_{j=1}^{M-1} (-1)^{j+1} \binom{M-1}{j} \frac{1}{j+1} \cdot \exp \left\{ -\left(\frac{jn}{j+1} \frac{E_b}{I_0} \right) \right\} \quad (35)$$

IV. 성능 분석 결과

본 장에서는 코히어런트 변조 방식과 논코히어런트 변조 방식간의 성능 차이를 살펴보고 M진 직교 신호화를 적용했을 경우의 이득을 분석한다. 또한 논코히어런트 DS-CDMA 시스템에서 다중 사용자

수를 증가시켜 가면서 DPSK 변조에 사용자간 직교성을 획득하는 방식(Quasi-synchronous DPSK, 이후 QS-DPSK로 표기)과 다중 사용자간의 직교성을 얻지 못하더라도 M-진 직교 신호화를 사용하여 변복조 효율을 향상시킨 시스템(Asynchronous M진 직교 신호화, 이후 AS-MOS로 표기) 간의 성능을 비교 분석하고 마지막으로 사용자간 동기 정도에 따른 QS-DPSK 방식의 성능을 평가한다.

그림 5에 코히어런트 복조 방식과 논코히어런트 복조 방식에 의한 BER 성능을 나타내었다. BPSK와 DPSK 변조 방식을 비교할 경우 BER 10⁻² 영역에서 BPSK가 약 1.8dB 우수한 성능을 나타내고 있다. 그러나 M진 직교 신호화에 의한 논코히어런트 복조를 수행할 경우 BER 10⁻² 영역에서 BPSK 변조 방식에 비하여 64-ary 인 경우 약 0.8dB, 256-ary의 경우 약 1.4dB 정도 성능이 개선됨을 알 수 있다. 또한 M진 직교 신호화를 코히어런트 변복조와 논코히어런트 변복조 방식에 모두 적용했을 때의 성능을 비교할 때, BPSK와 DPSK 방식간의 성능 차이가 약 1.8dB 임에 반하여, M=64일 경우 BER 10⁻² 영역에서 코히어런트 방식과 논코히어런트 방식간에는 약 1dB 정도의 성능 차이가 나타나고 있고 M=256에서는 두 방식간의 차가 약 0.8dB 정도로 줄어드는 것을 확인할 수 있다. 따라서 M진 직교 신호화에 의한 논코히어런트 시스템에서 DPSK에 대한 성능 이득은 코히어런트 시스템에서 BPSK에 대한 성능 이득에 비해 상대적으로 크게 나타남을 알 수 있다.

그림 6에서는 QS-DPSK 시스템의 동기 오류에 따른 성능 특성을 확인하기 위하여 G_p=128, 다중사용자수가 41명, 수신 Eb/No이 10dB일때 QS-DPSK 방식에서 사용자간 동기 정도에 따른 BER 성능을 나타내었다. 그림에서 보듯이 동기 설정이 1/2 칩 이내에서 1 칩 이내로 벗어남에 따라서 QS-DPSK의 다중사용자간섭 제거에 의한 성능 이득은 급격히 적어지며, 따라서 유사동기 시스템의 성능 이득을 얻기 위해서는 사용자간 동기는 적어도 1/2 칩 이내로 설정되어야 할 것으로 보인다

그림 7에 사용자 수에 따른 QS-DPSK 방식과 AS-MOS방식간의 성능을 비교하였다. 확산 이득은 두 방식 모두 G_p=128을 적용하였으며 QS-DPSK에서 모든 사용자에게 공통인 PN 확산 부호 C(t)로는 128 칩 maximal length sequence를 사용하였다. 그림 7(a)는 사용자 수가 1명일 때의 결과로 다중 사용자 간섭이 없으므로 M진 직교 신호화에 의하여

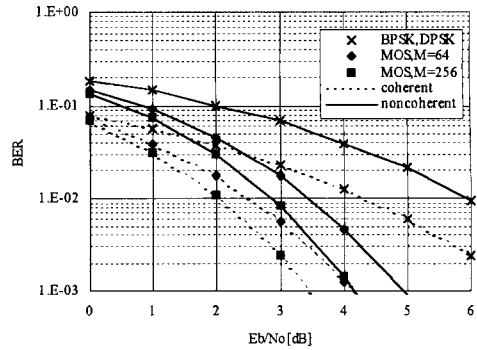


그림 5. BPSK, DPSK, M진 직교 신호화 변조방식에 의한 BER성능

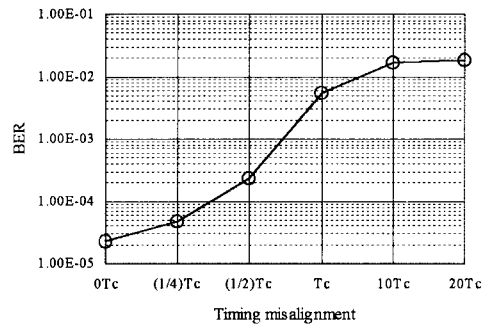


그림 6. QS-DPSK의 동기화 오류에 따른 BER성능 (G_p=128, K=41, Eb/No=10dB)

변복조 성능을 향상시키는 것이 DPSK 방식에 비하여 훨씬 우수한 성능을 나타내고 있다. BER 10⁻² 영역에서 M=64, 256일 때 DPSK 방식에 비하여 약 2.6dB, 3.2dB의 이득이 있음을 알 수 있다. 그림 7(b)는 사용자 수가 21명일 때의 결과로 M=64, 256을 사용한 AS-MOS 방식과 QS-DPSK방식에서 사용자간 동기가 완전할 경우(0 Tc), 1/2 칩(1/2 Tc), 1 칩 (1 Tc)이내로 설정될 경우와 QS-DPSK에서 사용자간 동기 설정에 실패했을 때를 가정하여 사용자간 동기를 10 칩(10 Tc)내로 설정하였을 때의 결과를 나타내었다. 사용자 수가 21명일 경우에는 사용자간 동기가 정확히 설정되어 사용자간 간섭이 없다고 가정할 때 보다는 M진 직교 신호화에 의하여 복조 성능을 높이는 것이 유리한 것으로 나타났다. BER 10⁻² 영역에서 AS-MOS 방식이 사용자간 동기가 완전할 경우의 QS-DPSK 방식에 비하여 M=64일 경우 약 1.4dB, M=256일 경우 2dB 이상의 이득을 나타내고 있으며, QS-DPSK 방식의 사용자간 동기 오류가 증가함에 따라서 성능 이득

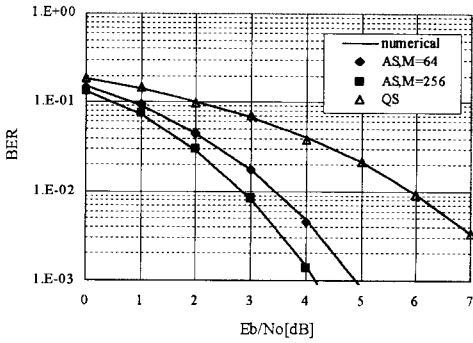


그림 7(a). QS-DPSK와 M진 직교 신호화 변조방식에 의한 BER성능(K=1)

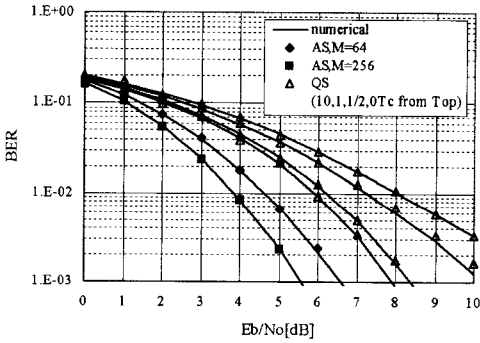


그림 7(b). QS-DPSK와 M진 직교 신호화 변조방식에 의한 BER성능(K=21)

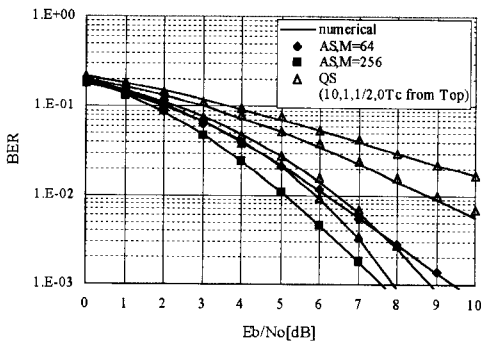


그림 7(c). QS-DPSK와 M진 직교 신호화 변조방식에 의한 BER성능(K=41)

은 더욱 커짐을 알 수 있다. 그림 7(c)는 사용자 수가 41명일 때의 결과를 보여주고 있다. M=256인 AS-MOS은 모든 영역에서 QS-DPSK 방식에 비하여 성능이 우수한 것으로 나타났고 M=64일 때에는

사용자간 동기가 1/2 칩 이내로 유지되어질 때 BER 10⁻² ~ 10⁻³ 부근에서 QS-DPSK 방식의 성능이 우수한 것으로 나타났다.

이상의 결과에서 보듯이 유사동기 시스템에서 다중 사용자 간섭을 줄임으로써 성능 이득을 얻기 위해서는 정확한 동기 제어가 필수적이다. 고속의 데이터 전송을 포함하는 멀티미디어 서비스를 수용하기 위해서는 광대역 확산 통신 방식이 필요할 것으로 보이므로 한 칩 주기가 매우 작아지게 되어 사용자간의 동기 제어가 칩 주기에 상대적으로 큰 전송 지연의 영향으로 어려워질 수 있으며, 이 경우는 M진 직교부호화에 의한 방식이 고려될 수 있을 것으로 보인다.

V. 결론

본 논문에서는 논코히어런트 DS-CDMA 방식에서 직교 부호를 사용자간 직교성을 확보하여 다중 사용자 간섭을 줄이는 방법(QS-DPSK)과 M진 직교 신호화에 의한 변복조 성능을 향상시키는 방법(AS-MOS)간의 성능을 다중 사용자 수, 사용자간 동기 설정 정도에 따라 비교 분석하였다. 분석 결과 M진 직교 신호화를 사용하게 되면 논코히어런트 복조에 따른 성능 열화를 상당히 극복할 수 있는 것으로 나타났다. 다중 사용자 환경에서는 확산 이득이 128일 때에 사용자수가 21명(확산 이득의 약 16%)에서 M진 직교 신호화에 의한 변조 방식이 사용자간 직교성을 유지하여 다중 간섭을 줄여주는 방식보다 유리한 것으로 나타났고, 사용자 수가 41명일 경우(확산 이득의 약 32%)에는 사용자간 동기를 1/2 칩 이내로 설정할 수 있을 때, QS-DPSK와 M=64 AS-MOS 성능이 비슷하게 나타났고, M=128 AS-MOS 방식이 QS-DPSK 방식보다 항상 우수한 성능을 나타내었다.

본 논문에서의 성능 분석에 비추어 볼 때에 논코히어런트 시스템에서 칩 동기를 1/2칩 이내로 정확히 맞출 수 있다면 M진 직교 신호화를 쓰는 대신 유사동기 시스템을 구현하는 것이 다중 사용자 환경에서 사용자 수가 많은 경우 이득을 얻을 수 있으며, 칩 동기를 1/2칩 이내로 정확히 맞추기 힘든 광대역 시스템과 같은 경우는 유사 동기 시스템을 구현하는 것 보다 M진 직교 신호화를 구현하는 것이 사용자 수가 많은 경우에도 유사 동기 시스템에 근접하는 성능을 얻을 수 있고 작은 사용자 수의 경우에 더 좋은 성능을 얻을 수 있음을 알 수 있다.

참 고 문 헌

- [1] M.K. Simon and J. K. Omura, *Spread Spectrum Communications*, Computer Science Press, 1985.
- [2] TS 25.201 3rd Generation Partnership Project Technical Specification Group Radio Access Network Working Group 1 'Physical layer-General description' version 2.1, April, 1999
- [3] TR 45 Physical Layer Standard for cdma2000 Spread Spectrum Systems
- [4] Riccardo De Gaudenzi, Filippo Giannetti, *Advances in Satellite CDMA Transmission for Mobile and Personal Communications*. Proceedings of The IEEE, Vol. 84, No. 1, pp. 18-39, Jan, 1996
- [5] R. A. Wiedemann and A. J. viterbi, The GLOBALSTAR mobile Satellite system for worldwide persona communications, in Proc. 3rd It. Mobile Satellite Conf. IMSC93 June 6-18, pp. 291-296, 1993
- [6] Method and device for multiplexing data signals in a satellite code division multiple access system based on PSK, European Space Agency, Patent PCT/EP92/02001 Aug.28, 1992
- [7] Harold B. Killen, *Digital Communications with Fiber Optics and Satellite Applications*, Prentice Hall, Englewood Cliffs, Chapter 3
- [8] E. K. Hong, K. J. Kim, and K. C. Whang, Performance Evaluation of DS-CDMA System with M-ary Orthogonal Signaling, IEEE Trans. Vehicular Tech., Vol. 45, No.2, pp. 57-63, May, 1991
- [9] Riccardo Gaudenzi, Bandlimited Quasi-Synchronous CDMA : A Novel Satellite Access Technique for Mobile and Personal Communication Systems. IEEE J. Selec. Areas in Comm. Vol.10, Feb, pp.328-323, 1992
- [10] E. K. Hong, S. H. Hwang, K. J. Kim, and K. C. Whang Synchronous Transmission Technique in DS-CDMA Reverse link, IEEE Trans. On Commun., Vol. 47, No. 11, pp. 1632-1635, Nov., 1999
- [11] M.B.Pursley, Performance evaluation for phase-coded spread-spectrum multiple-access communication Part I : System analysis, IEEE Transactions on Commun., Vol.COM-25, pp. 795-799, Aug., 1997
- [12] John G. Proakis, *Digital Communications*, McGraw-Hill.1995
- [13] M. Schwartz, W. R. Bennett, S. Stein, *Communication Systems and Techniques*, McGraw-Hill, 1996
- 안 준 기(Jun-Kui AHN)
1994년 2월 : 연세대학교 전기공학과 졸업
1996년 2월 : 연세대학교 전기공학과 석사
1996년 3월~현재 : 연세대학교 전기, 컴퓨터공학과 박사과정
<주관심 분야> 통신공학 이론, CDMA 이동통신, 멀티미디어 데이터 통신
- 조 옹 훈(Yong-Hoon CHO)
1986년 2월 : 연세대학교 전기공학과 학사
1988년 2월 : 연세대학교 전기공학과 석사
1989년 9월~현재 : 한국전자통신연구원 무선.방송기술연구소 재직중
1995년 9월~현재 : 연세대학교 전기.컴퓨터공학과 박사과정
<주관심 분야> 통신공학 이론, 위성 멀티미디어 통신, CDMA 이동통신
- 김 환 철(Hwan-Chul KIM)
1984년 2월 : 경북대학교 전자공학과 학사
1986년 2월 : 한국과학기술원 전산학과 석사
1986년 2월~현재 : 한국전자통신연구원 무선.방송기술연구소 재직중
1991년 8월 : 전자계산조직응용기술사
<주관심 분야> 네트워크 S/W, 위성 방송 및 멀티미디어 통신
- 홍 인 기(Een-Kee HONG)
1989년 2월 : 연세대학교 전기공학과 학사
1991년 2월 : 연세대학교 전기공학과 석사
1995년 2월 : 연세대학교 전기공학과 박사
1995년 9월~1999년 2월 : SK Telecom 중앙연구원 IMT-2000 개발그룹 선임연구원
1997년 10월~1998년 12월 : 일본 NTT DoCoMo

교환연구원

- 1999년 3월~현재: 경희대학교 전자 정보학부 전임
강사
- 1995년 11월~1998년 6월: TTA IMT-2000 분과위
원회 부의장/간사
- 1997년 7월~1998년 6월: IMT-2000 컨소시엄 RTT
연구반 의장
- 1999년 3월~현재: SK Telecom 표준화 자문 교수
- 2000년 1월~현재: 한국통신학회 총무간사(이사)
- <주관심 분야> CDMA, 이동통신, 무선 멀티미디어
통신

황 금 찬(Keum-Chan Whang)

- 1967년 2월: 연세대학교 공과대학 전기공학과 졸업
(공학사)
- 1979년 6월: Polytechnic Institute of New York 전
기공학과 졸업(공학박사)
- 1980년 9월~현재: 연세대학교 공과대학 전기공학과
교수
- <주관심 분야> 대역확산통신, 이동통신, 무선 패킷망,
광대역통신망, 탄성표면파 소자 및 그
응용분야