

# Look-Up 테이블을 이용한 SSB/BPSK-DS/CDMA용 FIR 필터 설계

정희원 김명순\*, 김대익\*\*, 정진균\*, 임명섭\*

## FIR Filter Design for SSB/BPSK-DS/CDMA Using Look-Up Table

Myung-Soon Kim\*, Dae-Ik Kim\*\*, Jin-Gyun Chung\*, Myung-Seob Lim\* *Regular Members*

### 요 약

본 논문에서는 SSB/BPSK-DS/CDMA 전송방식에 사용될 pulse-shaping 필터를 IS-95에 정의되어 있는 1:4 보간 FIR 필터로 구현하였다. 제안된 구조는 polyphase decomposition과 look-up 테이블 방식을 이용하였다. Decomposition된 필터 계수의 선형위상 특성을 고려하여 look-up 테이블이 차지하는 칩 면적을 기존의 방식에 비해 반으로 감소시킬 수 있는 방안을 제시하였다. Synopsys CAD tool을 이용한 모의실험을 통하여 제안한 방식을 이용함으로써 기존 방식에 비해 약 40% 정도의 게이트 수를 감소시킬 수 있음을 보였다.

### ABSTRACT

In this paper, an efficient pulse shaping filter architecture for SSB/BPSK-DS/CDMA is proposed. The filter satisfies the specifications in IS-95. The proposed architecture is based on polyphase decomposition and look-up table method. By exploiting the linear phase property of the decomposed filter coefficients, the chip area required for look-up table can be reduced by half compared with the conventional methods. By Synopsys simulations, it is shown that the use of the proposed method can result in reduction in the number of gates by 40%.

### 1. 서 론

IS-95 시스템은 전송 데이터가 가능한 적은 대역폭을 통하여 전달되고 수신 단에서 ISI(Inter-Symbol Interference)를 최소화 할 수 있도록 1:4 보간 FIR 필터를 이용한 baseband pulse shaping 필터를 송신 단에 구성한다<sup>[1,2]</sup>. 1:4 보간 필터의 기본구조는 그림 1과 같으며 구현 방식으로는 transversal FIR 필터 디자인 방법과 look-up 테이블 디자인 방법이 사용된다<sup>[3,4]</sup>.

Transversal FIR 필터 방식을 사용할 경우 구현이 용이하다는 장점이 있지만 필터가 요구하는 면적 및 처리 시간이 증가하게 된다. 예를 들어 입력 길이가 1-bit이고 출력 길이가 10-bit인 48탭

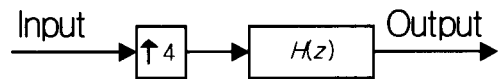


그림 1. 1:4 보간 FIR 필터의 기본구조

transversal FIR 필터를 그림 2와 같이 디자인 할 경우, 11개의 10-bit 가산기와 44개의 10-bit 레지스터가 필요하게 된다<sup>[3]</sup>. 그림 2에서  $C_0, C_1, \dots, C_47$ 은 필터 전달함수  $H(z)$ 의 각 탭 계수를 나타낸다.

Look-up 테이블 방식을 이용한 경우에는 필터 출력으로 나올 수 있는 모든 경우 값을 미리 메모리에 저장해 놓았다가 필터의 입력 데이터를 메모리의 주소 입력 선으로 사용하여 출력을 결정하게 된다. 앞에서 설명한 transversal FIR 필터를 이용한

\* 전북대학교 전자정보공학부, 정보통신연구소(jgchung@moak.chonbuk.ac.kr)  
 \*\* 전북대학교 전기전자회로합성연구소 (dikim@idec.chonbuk.ac.kr)  
 논문번호: 00160-0509, 접수일자: 2000년 5월 9일  
 ※ 이 연구는 정보통신부가 지원하는 정보통신연구진흥원의 대학기초연구지원사업의 지원에 의한 연구 결과임

구현 방식을 look-up 테이블 방식으로 변환하기 위해 그림 1의  $H(z)$ 에 polyphase decomposition을 적용하여<sup>5)</sup>

$$H(z) = G_0(z^4) + z^{-1}G_1(z^4) + z^{-2}G_2(z^4) + z^{-3}G_3(z^4) \quad (1)$$

으로 분해하면 그림 3과 같은 구조로 구현할 수 있으며 점선 내부를 look-up 테이블로 구성하게 된다. Look-up 테이블은 단지 주소 입력 값에 따라 메모리를 참조하여 출력을 결정해 주기 때문에 그림 2와 같이 많은 연산을 필요로 하는 여러 개의 곱셈기와 덧셈기를 이용한 transversal FIR 필터 방식에 비해 비교적 짧은 시간 내에 필터의 연산 결과를 얻을 수 있다.

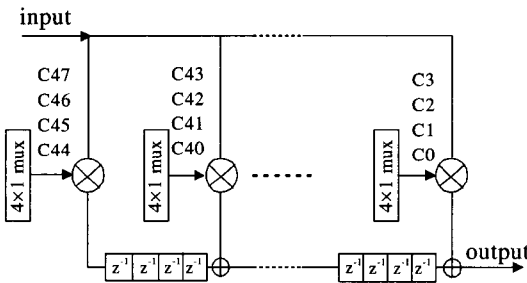


그림 2. Transversal FIR 필터 방식의 구조

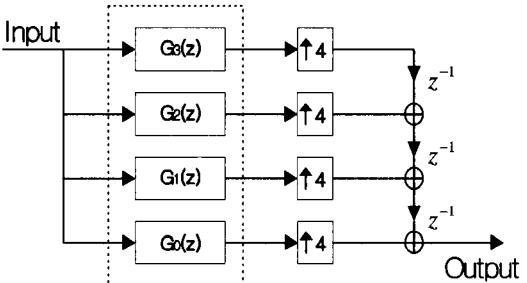


그림 3. Polyphase decomposition을 사용해 재구성된 1:4 보간 FIR 필터.

본 논문에서는 polyphase decomposition된 필터의 선형위상 특성을 고려하여 look-up 테이블의 점유면적을 반으로 감소시킬 수 있는 1:4 보간 필터를 구현한다. II절에서는 IS-95에서 요구하는 pulse shaping 필터의 사양과 look-up 테이블을 이용한 기존의 1:4 보간 FIR 필터 디자인 방법에 대해 설명한다. III절에서는 본 논문에서 제안한 필터 설계 방식과 필터를 구성하고 있는 세부 요소들의 구조

와 동작 방식에 대해 논의한다. IV절에서는 Synopsys CAD tool을 사용하여 본 논문에서 제안한 방식과 기존의 방식을 이용한 보간 필터를 구현하여 칩 점유 면적과 전력 소모에 대한 결과를 비교 검토하며, V절에서 결론을 맺는다.

## II. Look-up 테이블 필터 설계

IS-95에서 요구하는 pulse shaping 필터의 주파수 응답 특성은 다음과 같다.

- 통과대역 (0~590KHz) 리플: 1.5dB,
- 저지대역 (740KHz~) 감쇄: 40dB,
- 차단 주파수: 614.4KHz,
- 탭 수: 48,
- 입력데이터의 word-length: 1-bit,
- 출력데이터의 word-length: 10-bits.

$H(z)$ 는 선형위상 특성을 가지므로 식 (1)과 같이 네 개의 서브필터로 분해했을 때 각 서브필터의 계수는 표 1과 같다.

표 1. 각 서브 필터의 계수

$G_0$	$C_0$ $C_4$ $C_8$ $C_{12}$ $C_{16}$ $C_{20}$	$C_{23}$ $C_{19}$ $C_{15}$ $C_{11}$ $C_7$ $C_3$
$G_1$	$C_1$ $C_5$ $C_9$ $C_{13}$ $C_{17}$ $C_{21}$	$C_{22}$ $C_{18}$ $C_{14}$ $C_{10}$ $C_6$ $C_2$
$G_2$	$C_2$ $C_6$ $C_{10}$ $C_{14}$ $C_{18}$ $C_{22}$	$C_{21}$ $C_{17}$ $C_{13}$ $C_9$ $C_5$ $C_1$
$G_3$	$C_3$ $C_7$ $C_{11}$ $C_{15}$ $C_{19}$ $C_{23}$	$C_{20}$ $C_{16}$ $C_{12}$ $C_8$ $C_4$ $C_0$

그림 4는 look-up 테이블을 이용한 1:4 보간 FIR 필터의 구조를 보여준다<sup>3)</sup>. 직렬의 입력 데이터를 병렬로 바꾸어 주어 네 개의 서브 필터링을 동시에 수행하는 look-up 테이블의 입력으로 사용한다. 즉, 그림 2의 transversal FIR 필터 구조와 같이 각 서브 필터의 출력은 열두 개의 계수에 의한 열두 개의 MAC(multiplication and accumulation) 연산 결과로 발생된다. 따라서, 열두 개의 데이터가 입력 주소 선으로 사용되어야 한다. 이를 위해 1-bit의 직렬 입력 데이터를 클럭 주기마다 12-bit 쉬프트 레지스터에 저장하여 이를 look-up 테이블의 입력 주소 선으로 사용한다.

입력 데이터 버퍼의 12-bit 출력은 네 개의 서브 필터링을 수행하는 각 서브 look-up 테이블의 입력으로 사용되므로 필터의 출력이 10-bit 길이를 가질 때, 전체 look-up 테이블은  $4 \times 2^{12} \times 10$  크기를 갖게 된다. 이와 같이 입력 주소 선이 길어지면 메모리의

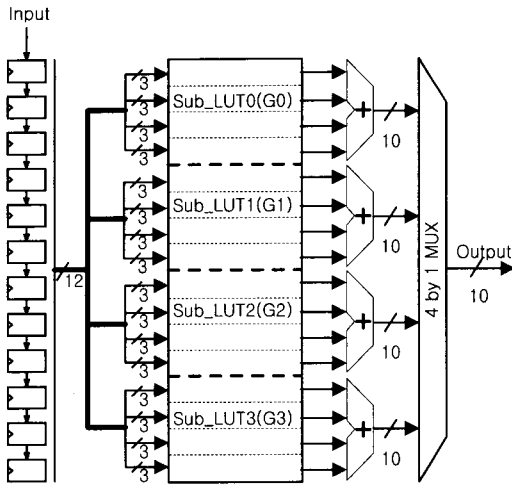


그림 4. Look-up 테이블 방식으로 구성된 1:4 보간 FIR 필터.

병목현상 때문에 실제로 구현할 경우에는 입력 주소 선을 그림 4와 같이 분할하여 사용한다. 이 경우 요구되는 전체 look-up 테이블은  $4 \times 4 \times 2^3 \times 10$  크기로 줄어들게 된다. 그러나 각 서브 look-up 테이블의 완성된 출력을 얻기 위해  $4 \times 2$  10-bit carry-save adder와 4개의 10-bit ripple carry adder가 부가적으로 필요하게 된다.

### III. 제안한 Look-up 테이블 설계 방법

본 논문에서는 1:4 보간 FIR필터 구현시 면적의 최소화를 위해 표 1의 점선을 기준으로 하여  $G0$ 과  $G3$ ,  $G1$ 과  $G2$ 의 계수들이 미러 대칭성을 갖는 특징을 이용한다. 그림 5는 이러한 미러 대칭성을 이용하여 look-up 테이블의 크기를 반으로 줄인 구조를 보여주고 있다<sup>6)</sup>. 즉, 입력 주소를 그림 4와 같이 12선을 사용하는 대신 6선만을 사용하고  $2 \times 1$  mux를 사용하여 선택신호가 '1'인 경우 첫 번째 쉬프트 레지스터의 출력을 선택하고 '0'인 경우에는 두 번째 쉬프트 레지스터의 출력을 선택한다. 이렇게 선택된 데이터를 look-up 테이블의 입력 주소 값으로 사용하여 기존의 저장 값을 참조하게 된다.

입력되는 주소 선이 많은 경우 look-up 테이블의 병목현상을 피하기 위해 입력 주소 선을 분할하게 되는데 그림 5에서는 주소 선이 여섯 개이므로 세 개씩 분할할 경우 하나의 서브 look-up 테이블은  $2 \times 2^3 \times 10$ 크기가 된다. 따라서 그림 4의 구조와 비교하면 look-up 테이블에서 요구되는 점유면적이 반으로 줄게 된다. 그러나 필터의 최종 출력을 얻기 위해 look-up 테이블 다음에 여러 개의 demux, 버퍼,

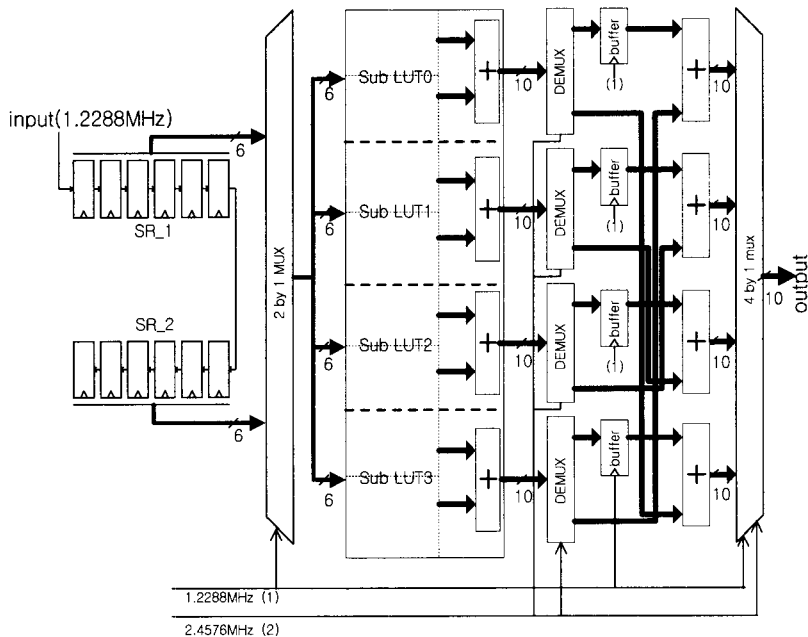


그림 5. 계수대칭성을 이용한 필터구조

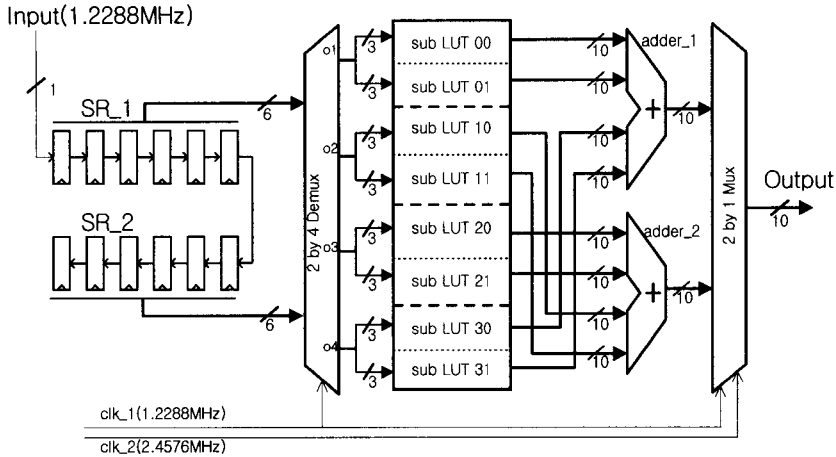


그림 6. 제한한 필터 구조

가산기, mux가 필요하게 된다. 또한 demux와 버퍼를 중심으로 가산기가 분리되어 있으므로 carry-save 방식의 가산기를 사용하기 어려운 단점이 있다. 이러한 점들을 고려하여 제한한 필터 구조는 그림 6과 같다. 계수 대칭성을 이용하여 제한한 그림 6의 각 블록에 대한 구조 및 동작은 다음과 같다.

### 1. 입력 레지스터

직렬 입력 데이터를 look-up 테이블의 주소로 사용할 수 있도록 하기 위해 1-bit 입력 스트림을 clk\_1(1.2288MHz)에 맞추어 두 개의 레지스터(그림 6의 SR\_1, SR\_2)에 저장시킨다. 각 레지스터는 6-bit 직-병렬 쉬프트 레지스터이다.

### 2. 2×4 demultiplexer

그림 6의 6-bit 2×4 demux는 clk\_1(1.2288MHz)에 따라 입력 레지스터를 선택하여 6-bit 데이터를 look-up 테이블의 입력으로 전달한다. 즉, demux의 선택신호인 clk\_1이 '1'인 경우 SR\_1의 출력은 demux의 출력단 o1과 o2로 전달되며 SR\_2의 출력은 demux의 출력단 o3과 o4로 전달된다. 또한 clk\_1이 '0'인 경우 SR\_1의 출력은 demux의 출력단 o3과 o4로 전달되며 SR\_2의 출력은 demux의 출력단 o1과 o2로 전달된다. 여기에서 주의해야 할 사항은 표 1에서와 같이 계수들 사이에 미리 대칭 특성을 갖고 있기 때문에 SR\_2의 출력 선을 demux의 입력 선에 반대 순서로 연결시켜 주어야 한다.

3. 서브 필터링을 위한 분할된 look-up 테이블  
6-bit의 주소 입력은 그림 6과 같이 2개의 3-bit 주소 입력으로 나뉘어 인가된다. 따라서 각 서브 look-up 테이블은 그림 5와 같이  $2 \times 2^3 \times 10$ 의 크기를 갖게 되어 전체 look-up 테이블의 크기는 그림 4의 구조와 비교하여 반으로 줄어들게 된다. Look-up 테이블은 네 개의 서브 look-up 테이블로 구성된다. 하나의 서브 필터링은 두 개의 서브 look-up 테이블의 출력을 더함으로써 수행된다. 즉, 서브 필터링 G0과 G3은 첫 번째와 네 번째 서브 look-up 테이블의 출력 값을 더하여 얻을 수 있고 서브 필터링 G1과 G2는 두 번째와 세 번째 서브 look-up 테이블의 출력 값을 더하여 얻을 수 있다. 여기에서 사용되는 가산기는  $2 \times 2$  10-bit carry save adder와 2개의 10-bit ripple-carry adder로 구성된다. 따라서 가산기의 면적도 그림 4의 구조에 비해 반으로 감소함을 알 수 있다.

본 논문에서 구현한 회로는 기저대역 확산 신호 처리 시스템용이므로 높은 처리속도를 요구하지 않기 때문에 가산기의 마지막 단을 ripple carry adder로 구현하였지만, 높은 처리속도를 요구하는 시스템에는 가산기의 마지막 단을 carry-look-ahead adder와 같은 고속 가산기로 구현이 가능하다.

### 4. 2×1 multiplexer

전송을 위해서는 adder\_1과 adder\_2의 가산기에서 출력되는 두 개의 10-bit 신호가 하나의 출력 단을 통해 10-bit 신호로 출력되어야 한다. 이를 수행

하기 위해서 2×1 mux를 사용한다. Mux의 선택 신호는 clk\_1(1.2288MHz)과 clk\_2(2.4576MHz)가 사용되었다. clk\_1과 clk\_2가 '00'인 경우 첫째 서브 look-up 테이블 내의 서브 블록을 더해주는 adder\_1(G0)을 선택하여 출력해 준다. '01'인 경우에는 adder\_2(G1), '10'인 경우에는 adder\_2(G2), 그리고 '11'인 경우에는 adder\_1(G3)을 선택하여 출력해 준다.

#### IV. 모의실험

그림 2의 transversal 필터 방식과 그림 4와 같은 기존의 look-up 테이블 방식, 그리고 그림 6의 제안된 look-up 테이블 방식을 이용하여 세 종류의 1:4 interpolation 필터를 설계하였다. 필터는 VHDL을 이용하여 동작을 기술하였으며 Synopsys CAD tool을 사용하여 회로를 합성하고 게이트 수준에서 소모되는 전력을 계산하였다. 세 가지 구현 방식에 대한 면적 요구량과 전력 소모량은 표 2와 같다.

면적을 비교해 보면 transversal 필터 방식은 6774개의 게이트로써 구현되어지며, 기존의 look-up 테이블 방식을 이용한 경우에는 2382개의 게이트가 요구되어지고 본 논문에서 제안한 방식을 이용한 경우에는 1435개의 게이트가 요구된다. 따라서 look-up 테이블 방식을 이용할 경우 transversal 필터 방식보다 적은 게이트를 사용하여 원하는 필터 동작을 수행할 수 있음을 알 수 있다. 또한 제안한 구조에서는 기존의 look-up 테이블 방식에 비해 look-up 테이블 자체만으로는 50%의 면적 감소를 얻지만 부가된 2×4 demux로 인하여 전체적으로는 약 40% 정도의 게이트 감소 효과를 얻을 수 있다.

전력 소모를 살펴보면 면적 비교의 경우와 같이 transversal 필터 방식이 look-up 테이블 방식을 이용한 경우에 비해 약 3배 정도의 전력을 사용하는 것을 확인할 수 있다. 그리고 제안한 방식으로 구현된 필터가 기존의 look-up 테이블 방식에 비해 17% 정도의 전력을 더 소모하는 것을 알 수 있다. 기존의 look-up 테이블 방식은 필터 내부의 동작속도가 데이터 입력 속도와 동일한 1.2288MHz 이다. 반면에 본 논문에서 제안한 방식은 필터의 외부동작속도는 1.2288MHz이지만 이 주파수 내에 demux를 이용하여 look-up 테이블을 두 번 참조해야 하기 때문에 look-up 테이블의 내부동작속도가 원래 클럭 속도의 2배인 2.4576MHz가 되어 기존의 look-up 테이블 방식과 같은 양의 전력소모가 예상되었으나,

부가회로인 demux의 전력소모가 추가되어 전체 회로의 전력소모가 증가하였다.

표 2. 면적과 전력소모 비교

	Transversal 필터 설계 방식	기존 Look-up 테이블 설계 방식	제안한 Look-up 테이블 설계 방식
Area (gate수)	6774	2382	1435
Power (uW)	31.6813	10.2083	11.9107

#### V. 결론

CDMA 시스템의 송신 단에 들어가는 pulse shaping 필터의 집적화를 위한 새로운 구현 방식을 제안하였다. 제안한 방식에서는 decomposition된 필터 계수의 선형위상 특성에 따른 계수 대칭성을 이용하여 look-up 테이블이 차지하는 면적을 반으로 감소시켰다. CAD tool의 모의실험 결과 약간의 부가되는 전력소모가 발생되었지만 기존의 look-up 테이블 구조에 비해 칩 면적을 40% 정도 감소시킬 수 있었다.

#### 참고 문헌

- [1] Lee, Miller, *CDMA Systems Engineering Handbook*, Artech House Publishers, 1998.
- [2] Bernard Sklar, *Digital Communication Fundamentals and Applications*, Prentice Hall, 1998.
- [3] In Kang, et al., "Multiple 1:N interpolation FIR filter Design Based on a single architecture," ISCAS 98, Monterey(CA).
- [4] J. Proakis and D. Manolakis, *Digital Signal Processing: Principles, Algorithms, and Applications*, Prentice Hall, 1996.
- [5] P.P Vaidyanathan, *Multirate Systems and Filter Banks*, Prentice Hall, 1993.
- [6] 김명순, 김대익, 정진균, 임명섭, "SSB/BPSK-DS/CDMA를 위한 1:N Interpolation FIR 필터 디자인," JCCI 2000, 2000. 5.

김 명 순(Myung-Soon Kim)

1999년 2월: 전북대학교 정보통신공학과 졸업

1999년 3월~현재: 전북대학교 정보통신공학과 석사과정

<주관심 분야> VLSI 신호처리

김 대 익(Dae-Ik Kim)

제 24권 제 12A호 참조

현재: 전북대학교 전기전자회로합성연구소 Post-Doc.

<주관심 분야> 저전력 VLSI 설계, 고속 모델 설계, ASIC 테스트

정 진 균(Jin-Gyun Chung)

제 25권 제 3B호 참조

현재: 전북대학교 전자정보공학부 조교수, 전북대학교 정보통신연구소 연구원

<주관심 분야> VLSI 신호처리, 고속 DSL 모델

임 명 섭(Myung-Seob Lim)

제 24권 10호 참조

현재: 전북대학교 전자정보공학부 부교수, 정보통신연구소 연구원

<주관심 분야> advanced CDMA 모델 기술 개발, 무선 LAN용 DMT 모델