

디지털 셀룰러 이동통신을 위한 동기 부호 설계

정회원 한 영 열*, 안 광 진*

Synchronization Sequence Design for Digital Cellular Mobile Communications

Young-yearl Han*, Kwang-jin Ahn* *Regular Members*

요 약

본 논문은 디지털 셀룰러 이동통신을 위한 효과적인 동기시퀀스 설계에 대하여 기술하였다. 논문에서 연구된 동기시퀀스의 종류는 시프트되지 않은 시퀀스와 가운데로 지연 시프트된 시퀀스에서 극성이 반대이고 크기가 같은 두 개의 피크값을 갖고, 그 외 다른 모든 지연에서 가장 낮은 자기상관함수값을 갖는다. 이들 동기시퀀스들은 동기 타이밍을 이중점검하고 동기탐색시간을 줄이기 위해서 이용될 수 있다.

ABSTRACT

This paper presents an efficient synchronization sequence design for the digital cellular telephone. The class of synchronization sequences studied in this paper are sequences for synchronization that have the lowest out-of-phase values of the autocorrelation function with the two peak values equal in magnitude and opposite in polarity at zero and middle shifts. These synchronization sequences can be used to double-check synchronization timing and reduce the synchronization search time.

I. 서 론

디지털 데이터통신에서 수신기와 송신기는 최적 검파를 달성하기 위해서 정확하게 타임정렬시키는 것은 필수적인 것이다. 심볼이 모여져 있다면 단어의 시작시간과 끝나는 시간 역시 마찬가지로 필요하다. 근본적으로 정합필터링과 상호상관은 초기동기를 달성하기 위해서는 필수적이다^[1]. 이미 알고있는 동기 시퀀스에 정합된 필터가 예정된 문턱(threshold)값을 초과하는 부분을 계속해서 찾는다. 이것이 발생되면 초기동기는 달성된다. 상호상관의 경우 수신기의 입력신호와 수신기내 내장되어 있는 동기신호를 가능한 모든 시간지연에 대해 비교하고 가장 큰 상호상관을 갖는 시간지연을 선택함으로써 수신기내에서 동기시퀀스의 올바른 정렬이 이루어진다. 동기시퀀스는 데이터 워드들 사이에 주기적으로

삽입되어 전송된다. 이러한 동기시퀀스는 대개 지연이 영일 때 가장 높은 자기상관함수값을 갖고, 그 밖의 다른 모든 지연에서는 거의 영에 가까운 값을 갖는다. 본 논문에서는 지연이 영일 때와 중간 지연일 때 크기가 같고 극성이 반대인 두 개의 가장 큰 상관값을 갖고, 다른 모든 지연에서는 가장 낮은 사이드로브(sidelobe)를 갖는 시퀀스들이 고려된다. 또한 이런 시퀀스가 존재하기 위한 필요조건이 주어지며, 이들 조건에 적합한 동기시퀀스들을 찾기 위한 컴퓨터 탐색이 수행되었다.

II. 동기 시퀀스

프레임 동기를 위한 이상적인 동기 시퀀스는 시프트시키지 않은 원래의 시퀀스를 제외한 모든 지연 시퀀스에서 자기상관함수값이 영의 값을 갖는다.

* 한양대학교 전자통신공학과

논문번호 : 00214-0619, 접수일자 : 2000년 6월 19일

※ 본 연구결과는 1998년 한국과학재단(과제번호 981-1212-036-2)의 지원금에 의하여 수행된 연구임.

그러나 이런 특성을 갖는 시퀀스는 시퀀스의 주기가 4인 경우에만 존재한다. 따라서 자기상관함수값이 거의 0인 동기 시퀀스가 디지털 통신 시스템에서 이용되고 있다. 본 논문에서는 시프트되지 않은 시퀀스와 중간으로 시프트된 시퀀스에서 크기가 같고 극성이 반대인 상관함수값을 갖고, 이를 제외한 다른 모든 지연에서 가장 낮은 사이드레브를 갖는 동기시퀀스를 고려한다.

제안 1.

시퀀스의 주기 $N=4l+2$, $l=1,2,3,\dots$ 인 시퀀스 $\mathbf{a}=\{a_i\}$, $a_i=\pm 1$, $1\leq i\leq N$ 에 대해 고려하고, 시퀀스 \mathbf{a} 는 자기상관함수값이 $R(0)=N$, $R(N/2)=-N$ 이며 다른 모든 지연에서 가장 낮은 자기상관함수값을 갖는다고 가정한다. 만일 이러한 시퀀스가 존재다.

$$R(j) = \begin{cases} N, & j=0 \\ -N, & j=N/2 \\ 2, & j=\text{odd}, j\neq N/2 \\ -2, & j=\text{even}, j\neq 0 \end{cases} \quad (1)$$

, for $N=4l+2$, $l=1,3,5,\dots$

$$R(j) = \begin{cases} N, & j=0 \\ -N, & j=N/2 \\ -2, & j=\text{odd}, j\neq N/2 \\ 2, & j=\text{even}, j\neq 0 \end{cases} \quad (2)$$

, for $N=4l+2$, $l=2,4,6,\dots$

증명 ;

시퀀스 \mathbf{a} 를 다음과 같이 이진 부호로 제한한다.

$$\mathbf{a} = (a_1, a_2, a_3, \dots, a_N), \quad a_i = \{1, -1\}, 1 \leq i \leq N \quad (3)$$

자기상관함수값은 다음과 같이 정의된다.

$$R(j) = \sum_{i=1}^{N-j} a_i \cdot a_{i+j}, \quad j=0,1, \dots, N-1 \quad (4)$$

중간 지연에서의 자기상관함수값 $R(N/2)=-N$ 이 되기 위해서는, N 이 짝수라고 할 때, 원래의 시퀀스와 $N/2$ 시프트된 시퀀스간에 부합되는 "1"의 요소가 없어야 함을 수반한다. 따라서 시퀀스 \mathbf{a} 는 다음과 같은 형태가 되며,

$$\mathbf{a} = (a_1, a_2, \dots, a_{N/2}, a_{N/2+1}, a_{N/2+2}, \dots, a_N) = (a_1, a_2, \dots, a_{N/2}, \bar{a}_1, \bar{a}_2, \dots, \bar{a}_{N/2}) \quad (5)$$

여기서 \bar{a}_i 는 a_i 의 보수이다.

식 (5)로 정의된 시퀀스 \mathbf{a} 는 N 차원 시퀀스에서 요소 "1"의 개수 k 가 $k=N/2$ 이 되고,

$$\sum_{j=0}^N R(j) = (N-2k)^2 = 0 \text{ 이 됨을 의미한다.}$$

표기의 편의를 위해 $C_M(1, \mathbf{a})$ 와 $C^*_N(1, \mathbf{a})$ 을 다음과 같이 정의한다.

$$C_M(1, \mathbf{a}) = a_1 a_2 + a_2 a_3 + \dots + a_{N-1} a_N + a_N a_1 \quad (6)$$

$$C^*_N(1, \mathbf{a}) = a_1 a_2 + a_2 a_3 + \dots + a_{N-1} a_N + a_N a_1 \quad (7)$$

먼저, 식 (7)을 관찰하면 $a_i = \pm 1$, $1 \leq i \leq 2$ 의 모든 가능한 값에 대하여 다음 사실을 알 수 있다.

$$C^*_2(1, \mathbf{a}) = a_1 a_2 + a_2 \bar{a}_1 = 0 \quad (8)$$

마찬가지로, 식(6)으로부터 다음을 알 수 있다.

$$C_2(1, \mathbf{a}) = a_1 a_2 + a_2 a_1 = 2(a_1 a_2) = \pm 2 \quad (9)$$

$N \geq 2$ 에서 $C_M(1, \mathbf{a})$ 와 $C^*_N(1, \mathbf{a})$ 로부터 $C^*_{N+1}(1, \mathbf{a})$ 와 $C_{N+1}(1, \mathbf{a})$ 을 아래와 같은 기술에 의해서 반복적으로 얻을 수 있다.

$$\begin{aligned} C^*_{N+1}(1, \mathbf{a}) &= a_1 a_2 + a_2 a_3 + \dots + a_N a_{N+1} + a_{N+1} \bar{a}_1 \\ &= [C_M(1, \mathbf{a}) + a_1 \bar{a}_1] \cup [C^*_N(1, \mathbf{a}) + a_1 \bar{a}_1] \\ &= [C_M(1, \mathbf{a}) - 1] \cup [C^*_N(1, \mathbf{a}) + 1], N \geq 2 \end{aligned} \quad (10)$$

a_{N+1} 이 합집합표기의 왼쪽에 a_1 과 같은 극성을 갖게하고 a_{N+1} 이 합집합표기의 오른쪽에 \bar{a}_1 와 같은 극성을 갖게한다.

마찬가지 방법으로, $C_{N+1}(1, \mathbf{a})$ 는 다음과 같다.

$$\begin{aligned} C_{N+1}(1, \mathbf{a}) &= a_1 a_2 + a_2 a_3 + \dots + a_N a_{N+1} + a_{N+1} a_1 \\ &= [C_M(1, \mathbf{a}) + a_1 a_1] \cup [C^*_N(1, \mathbf{a}) + a_1 a_1] \\ &= [C_M(1, \mathbf{a}) + 1] \cup [C^*_N(1, \mathbf{a}) - 1], N \geq 2 \end{aligned} \quad (11)$$

다음과 같이 시퀀스 $\mathbf{a} = (a_1, a_2, \dots, a_{N/2}, \bar{a}_1, \bar{a}_2, \dots, \bar{a}_{N/2})$ 에 대해, $a_i a_j = \bar{a}_i \bar{a}_j$ 와 $\bar{a}_i a_j = a_i a_j$ 인 관계를 이용하면, 한 번 단위 시프트된 자기상관함수값은 다음과 같다.

$$R(1) = a_1 \overline{a_2} + \overline{a_2} a_3 + \dots + \overline{a_{N/2}} \overline{a_1} + \overline{a_1} \overline{a_2} + \dots + \overline{a_{N-1}} \overline{a_N} + \overline{a_N} a_1 \quad (12)$$

$$= 2 C_{N/2}^*(1, \mathbf{a})$$

마찬가지 방법으로 $R(2)$ 는 다음과 같이 표현될 수 있으며,

$$R(2) = a_1 a_3 + \overline{a_3} a_5 + \dots + \overline{a_{N/2-2}} \overline{a_{N/2}} + \overline{a_{N/2}} \overline{a_2} + \overline{a_2} \overline{a_4} + \dots + \overline{a_{N/2-1}} \overline{a_1} + \overline{a_1} \overline{a_3} + \overline{a_3} \overline{a_5} + \dots + \overline{a_{N/2-2}} \overline{a_{N/2}} + \overline{a_{N/2}} \overline{a_2} + \overline{a_2} \overline{a_4} + \dots + \overline{a_{N/2-1}} \overline{a_1} \quad (13)$$

$$= 2(a_1 a_3 + a_3 a_5 + \dots + \overline{a_{N/2-1}} \overline{a_1})$$

$$= 2C_{N/2}(1, \mathbf{a})$$

이것은 a_i 가 임의의 +1 혹은 -1의 값을 가질 수 있기 때문이다.

비슷한 과정으로 자기상관함수가 우함수임을 이용하면 다음을 쉽게 보일 수 있다.

$$R(j) = \begin{cases} 2 C_{N/2}^*(1, \mathbf{a}), & j=1, 3, 5, \dots, (N/2)-2 \\ 2 C_{N/2}(1, \mathbf{a}), & j=2, 4, 6, \dots, (N/2)-1 \end{cases} \quad (14)$$

$$R(j) = R(N-j), 1 \leq j \leq (N/2)-1 \quad (15)$$

식 (14)와 식 (15)로부터 다음과 같이 나타낼 수 있다.

$$R(j) = \begin{cases} N, & j=0 \\ -N, & j=N/2 \\ 2 C_{N/2}^*(1, \mathbf{a}), & j= \text{odd}, j \neq N/2 \\ 2 C_{N/2}(1, \mathbf{a}), & j= \text{even}, j \neq 0 \end{cases} \quad (16)$$

또한, 다음과 같은 관계가 성립됨을 알 수 있다.

$$C_N^*(1, \mathbf{a}) = \begin{cases} N-(2+4m), & m=0, 1, \dots, (N-1)/2, \\ \text{for odd } N \\ N-(2+4m), & m=0, 1, \dots, (N/2)-1, \\ \text{for even } N \end{cases} \quad (17)$$

$$C_N(1, \mathbf{a}) = \begin{cases} N-4m, & m=0, 1, \dots, (N-1)/2, \\ \text{for odd } N \\ N-4m, & m=0, 1, \dots, (N/2)-1, \\ \text{for even } N \end{cases} \quad (18)$$

주기 N 이 $N=4l+2, l=1, 2, 3, \dots$ 일 때, $C_{N/2}^*(1, \mathbf{a})$ 은 다음과 같이 표현되며

$$C_{N/2}^*(1, \mathbf{a}) = N/2 - (2+4m) = (2l+1) - (2+4m) = 2(l-2m-1)+1, \quad m=0, 1, \dots, l \quad (19)$$

$C_{N/2}^*(1, \mathbf{a})$ 이 가질 수 있는 가장 낮은 값은 다음과 같다.

$$\begin{cases} C_{N/2}^*(1, \mathbf{a}) = -1, & m=l/2, l=2, 4, 6, \dots \\ C_{N/2}^*(1, \mathbf{a}) = 1, & m=(l-1)/2, l=1, 3, 5, \dots \end{cases} \quad (20)$$

$C_{N/2}(1, \mathbf{a})$ 도 마찬가지로 다음과 같이 표현되며,

$$C_{N/2}(1, \mathbf{a}) = 2(l-2m-1)-1, \quad m=0, 1, \dots, l \quad (21)$$

$C_{N/2}(1, \mathbf{a})$ 이 가질 수 있는 가장 낮은 값은 다음과 같다.

$$\begin{cases} C_{N/2}(1, \mathbf{a}) = 1, & m=l/2, l=2, 4, 6, \dots \\ C_{N/2}(1, \mathbf{a}) = -1, & m=(l+1)/2, l=1, 3, 5, \dots \end{cases} \quad (22)$$

이상 식 (16)을 이용으로써 제안 1이 증명되었다.

표 1. 제안 1의 특성을 갖는 시퀀스들과 그에 해당하는 자기상관함수값들.

Binary sequence	Values of Autocorrelation function
1 1 1 -1 -1 -1	6 2 -2 -6 -2 2
1 -1 1 1 1 -1 -1 -1 -1	10 -2 2 -2 2 -10 2 -2 2 -2
1 -1 -1 1 1 1 1 -1 1 1 -1 -1 -1 -1	14 2 -2 2 -2 2 -2 -14 -2 2 -2 2 -2
-1 -1 -1 -1 1 -1 -1 1 -1 -1 -1 -1 -1 -1	22 2 -2 2 -2 2 -2 2 -2 -22 -2 -2 2 -2 2
-1 -1 -1 -1 -1 1 -1 1 -1 1 -1 1 -1 1	26 -2 2 -2 2 -2 2 -2 2 -2 2 -2 2 -2 2
-1 -1 1 1 1 1 1 -1 1 -1 1 -1 -1 -1	2 -26 2 -2 2 -2 2 -2 2 -2 2 -2 2 -2
-1 -1 -1 -1 -1 1 -1 1 -1 1 -1 1 -1 1	26 -2 2 -2 2 -2 2 -2 2 -2 2 -2 2 -2 2
-1 -1 1 1 1 1 -1 1 -1 1 1 1 -1 -1	2 -26 2 -2 2 -2 2 -2 2 -2 2 -2 2 -2 2
1 1	2 -2

제안 2.

$l=1, 2, 3, \dots$ 에서 $N=4l+4$ 의 주기 시퀀스를 갖는 어떤 시퀀스 $\mathbf{a} = \{a_i\}, a_i = \pm 1, 1 \leq i \leq N$ 을 고려

하고, 시퀀스 a 가 $R(0)=N$ 와 $R(N/2)=-N$ 의 값을 갖는 자기상관함수중에서 가장 낮은 비꺾 위상 값을 갖는다고 가정하자. 이 때, 이러한 시퀀스가 존재한다면 자기상관함수는 다음과 같다.

$$R(j) = \begin{cases} N, & j=0 \\ -N, & j=N/2 \\ \pm 4, & j=\text{odd}, \\ 0, & j=\text{even}, j \neq 0, N/2 \end{cases} \quad (23)$$

, for $N=4l+4, l=1,3,5,\dots$

$$R(j) = \begin{cases} N, & j=0 \\ -N, & j=N/2 \\ 0, & j=\text{odd} \\ \pm 4, & j=\text{even}, j \neq 0, \neq N/2 \end{cases} \quad (24)$$

, for $N=4l+4, l=2,4,6,\dots$

증명 ;

증명은 제안 1에서의 증명과 비슷하다. 식 (19)로부터 다음을 알 수 있다.

$$C_{N/2}^*(1, a) = \begin{aligned} &N/2 - (2+4m) \\ &= (2l+2) - (2+4m) \\ &= 2(l-2m) \end{aligned} \quad (25)$$

$C_{N/2}^*(1, a)$ 과 $C_{N/2}(1, a)$ 이 가질 수 있는 가장 낮은 값은 각각 다음과 같다.

$$C_{N/2}^*(1, a) = \begin{cases} 0, & m=l/2 \quad l=2,4,6,\dots \\ -2, & m=l \quad l=1,3,5,\dots \\ 2, & m=(l-1)/2 \quad l=1,3,5,\dots \end{cases} \quad (26)$$

$$C_{N/2}(1, a) = \begin{cases} 0, & m=(l+1)/2 \quad l=1,3,5,\dots \\ 2, & m=l/2 \quad l=2,4,6,\dots \\ -2, & m=(l-1)/2 \quad l=2,4,6,\dots \end{cases} \quad (27)$$

따라서 제안 2는 식 (16)을 이용함으로써 증명된다.

제안 1과 제안 2의 특성을 만족하는 시퀀스를 찾기 위하여 컴퓨터 탐색을 실시하였다. 부호길이 N 인 모든 이진부호에 대하여 그 자기상관함수값이 제안 1과 제안 2를 만족하는 모든 이진부호를 찾아 내었다. 자기상관함수는 우함수인 특성이 있고, 제안 1과 제안 2를 만족하는 이진부호의 자기상관함수값은 $R(i)+R(N/2-i)=0, 0 < i < N/2$ 인 특성을 가지고 있다. 이러한 성질을 이용하면 부호길이 N 인 이진부호에 대해 약 $N/4$ 개의 자기상관함수값을 조사하면 제안 1과 제안 2의 특성을 만족하는 부호길이 N 이 약 60정도인 이진부호까지 비교적 쉽게

컴퓨터 탐색을 통하여 찾아낼 수 있다.

한 예로 부호길이 $N=14$ 인 이원부호에 대해 제안 1의 특성을 만족하는 부호를 찾기 위해서 $R(1), R(2), R(3)$ 의 자기상관함수값만 조사하면 $R(4), R(5), R(6)$ 은 $R(i)+R(N/2-i)=0$ 인 관계에 의해 각각 $-R(3), -R(2), -R(1)$ 으로 자동적으로 결정할 수 있다. 마찬가지로, 부호길이 $N=16$ 인 임의의 이원부호에 대해 제안 2의 특성을 만족하는 부호를 찾기 위해서는 역시 $R(1), R(2), R(3)$ 의 자기상관함수값만 조사하면 제안 2의 특성을 만족하는 이원부호를 결정할 수 있다. 제안 2에서는 $R(N/4)=0$ 이 되는 또 다른 특성을 갖기 때문에 좀 더 쉽게 이원부호를 찾을 수 있다.

표 1과 표 2는 이와 같은 결과에서 간략하게 부호길이 N 이 대략 20정도인 이진부호에 대한 결과를 보이는 것으로써, 각각 제안 1과 제안 2의 특성을 갖는 시퀀스들과 그에 해당하는 자기상관함수값들을 보여준다.

표 2. 제안 2의 특성을 갖는 시퀀스들과 그에 해당하는 자기상관함수값들.

	Binary Sequences	Values of Autocorrelation function
a_1	-1 -1 -1 -1 1 1 1 1	8 4 0 -4 -8 -4 0 4
a_2	-1 -1 1 -1 1 1 -1 1	8 -4 0 4 -8 4 0 -4
a_1	-1 -1 -1 -1 1 -1 1 1 1 1 -1 1	12 0 4 0 -4 0 -12 0 -4 0 4 0
a_2	-1 -1 -1 1 -1 -1 1 1 1 1 -1 1	12 0 -4 0 4 0 -12 0 4 0 -4 0
a_1	-1 -1 -1 -1 -1 1 -1 -1 1 1 1 1	16 4 0 4 0 -4 0 -4 -16 -4 0
a_2	-1 -1 -1 1 -1 1 -1 -1 1 1 1 1	16 -4 0 -4 0 4 0 4 -16 4 0 4
a_1	-1 -1 -1 1 -1 -1 1 1 1 1 1 1	16 -4 0 4 0 -4 0 4 -16 4 0
a_2	-1 -1 -1 -1 -1 1 1 1 1 1 1 1	16 4 0 4 0 -4 0 4 -16 4 0
a_1	-1 -1 -1 -1 -1 1 1 1 1 1 1 1	20 0 4 0 -4 0 4 0 -4 0 -20 0
a_2	-1 -1 -1 1 -1 1 1 1 1 1 1 1	20 0 -4 0 4 0 -4 0 4 0 -20 0
a_1	-1 -1 -1 -1 -1 1 1 1 1 1 1 1	20 0 -4 0 -4 0 4 0 4 0 -20 0
a_2	-1 -1 -1 1 -1 1 1 1 1 1 1 1	20 0 4 0 4 0 -4 0 -4 0 4 0

III. 이중 임계값을 갖는 이상적인 동기방법

가장 이상적인 동기부호는 지연이 영일 때를 제외하고 그 외 지연에서 자기상관함수값이 영이 되는 부호이다. 그러나 그러한 이상적인 특성을 갖는 부

호는 부호길이 4에만 존재하므로 실제 프레임 동기 부호를 사용할 때는 지연이 영일 때를 제외한 다른 지연에서 자기상관함수값이 작은 부호를 사용하고 있다.

표 2에서 보듯이 각 부호길이 마다 a_1 과 a_2 의 부호를 싣고 있다. 두 쌍의 부호를 관찰하면 지연이 영일때의 자기상관함수값은 N 이 되며 중간지연에서는 $-N$ 가 되나, 그 외 지연에서는 극성이 반대인 자기상관함수값을 갖고 있다. 이러한 특성을 이용하여 직교위상변조방식(QPSK)에 이용하여 수신측에서 같은 부호를 상관시킨 다음 더하면 지연이 영과 중간을 제외하고 그 외 지연에서 자기상관함수값이 영이 되며 지연이 영과 중간에서 극성이 반대되는 크기를 갖는 곳에 이중임계값을 설정하면 이상적인 동기부호를 사용할 때와 같은 효과를 갖는다. 실제로 이러한 특성을 갖는 16비트 동기부호는 작년 유럽의 비동기 CDMA 이동통신 3GPP에 상향채널(uplink)의 프레임 동기부호로 채택 표준화 된 바도 있다⁹⁾. 이후 다른 시스템과 보조를 맞추기 위하여 프레임당 슬롯(slot)수가 16에서 15로 변경됨에 따라 PN부호로 대체되었다.

그림 1에서는 QPSK시스템에서 표 2의 부호를 사용하였을 때 동기방식을 보여주고 있다. I-채널에는 a_1 의 부호를 사용하고 Q-채널에는 a_2 의 부호를 사용하여 수신측에서는 각각 I-채널에서 a_1 으로 상관시키고 Q-채널에서 a_2 의 부호를 상관시킨 다음 더하면 B점에서는 그림 2와 같은 상관함수의 값을 갖게 되어, 지연이 영과 중간에 각기 \pm 의 임계값을 설정하면 이중임계값을 갖는 이상적인 동기부호를 사용할 때와 동일한 효과를 얻을 수 있다.

IV. 결론

본 논문에서는 이중 임계치를 갖는 디지털 셀룰러통신을 위한 효과적인 동기 시퀀스 설계방법을 고찰하였다. 연구된 동기 시퀀스는 시프트되지 않은 것과 중간 시프트된 것에서 크기가 같고 극성이 반대인 두 개의 최대값을 갖고 이를 제외한 다른 모든 지연에서 자기상관함수가 가장 낮은 값을 갖는다. 이러한 특성을 갖는 시퀀스가 존재하기 위한 필요조건이 제시되었으며, 주어진 조건에 적합한 시퀀스들을 찾기위해 컴퓨터 탐색이 실시되었다. 또한 같은 주기를 갖는 두 시퀀스 쌍의 자기상관함수를 각기 더하였을 때 지연이 영과 중간에서만 자기상

관함수값 $\pm 2N$ 을 갖고, 그 외 지연에서는 영이 되는 특성을 이용하여 QPSK 시스템에 적용 이중임계값을 갖는 이상적인 동기방법을 제시하였다.

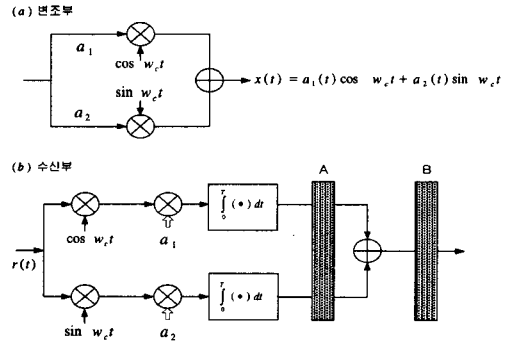


그림 1. 제안 2의 성질을 갖는 시퀀스들을 이용한 프레임 동기 검출 방법

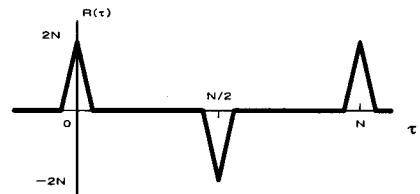


그림 2. 점 B에서의 상관함수

참고 문헌

- [1] J. G. Proakis, "Digital Communications, Mcgraw-Hill," New York, 1989.
- [2] Recommendation GSM 04.01, MS-BS Interface General Aspects and Principles, 1988.
- [3] R. E. Ziemer and R. L. Peterson, Digital Communications and Spread Spectrum, Macmillan Publishing Co., New York, 1985.
- [4] S. W. Golomb, Shift Register Sequences, Holden-Day Inc., London, 1967.
- [5] Y. Y. Han, "On the Minimization of Overhead in Channel Impulse Response Measurement," IEEE Transactions on Veh. Technol., vol. 47, no. 2, May 1998.
- [6] Jacques Wolfmann, "Almost Perfect Auto-correlation Sequences", IEEE Trans. on Information Theory, vol.38, no.4, July 1992.
- [7] T. N. Schaub, "Improved Binary Frame

Synchronization Scheme or Packet Transmission”, Electronics Letters, vol. 24, pp. 301-302, March 1988. Communication

- [8] Recommendation GSM 04.01, MS-BS Interface General Aspects and Principles, 1988.
- [9] TSGRP #5(99)233-TSS1.01 V2.0.0 (1999-04) 3GPP
- [10] TSGR1 #5(99) 677 (1999-06)
- [11] TS25.201 V2.1.1 (1999-07)

한 영 열(Young-yeral Han)

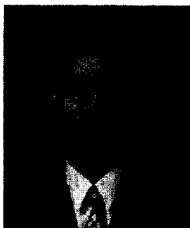
정회원



1960년 2월 : 서울대학교
전자공학과 (공학사)
1976년 5월 : Univ. of Missouri
통신공학 (공학석사)
1979년 5월 : Univ. of Missouri
통신공학 (공학박사)

1985년~1987년 : 전자통신에 관한 국제기구 국내 연구단(운영위원)
1988년~1989년 : 미국 콜로라도 주립대(교환교수)
1991년~1994년 : 체신부 전파육성협의회(운영의원)
1981년~1995년 : 한국 통신 학회(이사, 상임이사, 부회장)
1995년~1996년 : 미국 오레곤 주립대학(교환교수)
1997년~현재 : 한국 통신 학회 (감사)
1993년~현재 : 특허청(객원 심사 위원)
1980년~현재 : 한양대학교 전기전자공학부 교수
<주관심 분야> 확률/통계통신, 디지털 통신이론, 이동통신, 통신시스템

안 광 진(Kwang-jin Ahn)



1999년 2월 : 한양대학교
전자공학과 졸업
1999년 3월~현재 : 한양대학교
전자통신공학과
석사과정