
1:12축소 10층 조적 채움 R.C.골조의 비선형 거동에 대한 실험과 해석의 상관성

Correlation of Experimental and Analytical Inelastic Responses of
A 1:12 Scale 10-Story Masonry-Infilled Reinforced Concrete Frame



이 한 선*
Lee, Han-Seon



김 정 우**
Kim, Jeong-Woo

ABSTRACT

In many structures, the masonry infill panels have been used for architectural reasons and their influence on the structure is often ignored by engineers. However, it has been recognized that the presence of masonry infills may or may not influence the performance of the structure, and this interaction effect has been a subject of many debates. Recently, the pushover analysis technique is used for the prediction of the inelastic behaviors of structures in the seismic evaluation of existing buildings. However, the reliability of this analysis method has not been fully checked with the test results, particularly in the case of masonry-infilled frames. The objective of this study is to verify the correlation between the experimental and analytical responses of a high-rise masonry-infilled reinforced concrete frame using DRAIN-2DX program and the test results performed previously.

It is concluded from this comparison that the strength and stiffness of members can be predicted with quite high reliability while the ductility capacity of members can not be described reasonably.

Keywords : pushover analysis, inelastic behavior, Masonry-infilled frame, correlation of experiment and analysis, DRAIN-2DX

* 정희원, 고려대학교 건축공학과 부교수

** 정희원, 고려대학교 건축공학과 석사과정

·본 논문에 대한 토의를 2000년 6월 30일까지 학회로

보내 주시면 2000년 8월호에 토의회답을 게재하겠습니다.

1. 서론

국내의 많은 건축 구조물의 내·외벽에는 외부와의 차단 또는 공간분할 등의 건축적인 이유와 그밖에 미적인 이유로 조적 채움벽이 사용되고 있다. 매우 심한 지진이 발생했을 경우, 이런 구조물의 거동은 선형 탄성범위를 벗어나 비선형 소성 거동을 하게 된다. 그뿐만 아니라 지진에 대한 조적 채움 구조물의 거동은 순수골조와는 다른 응답 및 피해 양상을 나타낼 수 있다. 그러나, 이런 조적 채움 구조물의 지진응답 특히, 비선형 거동에 대한 연구자료는 매우 빈약한 실정이다.

세계적으로도 지진에 대한 조적벽의 구조물에 대한 기여도 평가에 관한 연구는 미비한 실정이다. 특히, 조적벽의 강도에 대한 불확실성과 강도 평가에 대한 현실성의 부재로 건축물의 설계에 있어서 조적 채움벽의 영향은 대부분 무시되곤 한다. 물론, 우리나라의 내진 설계기준에서는 설계 밀면 전단력의 계산식에서 반응수정계수 R값을 사용함으로써 전체 구조물의 비탄성 변형에 의한 초과강도와 연성능력 또는 에너지 소산능력 등을 간접적으로 고려하고 있다. 그러나, 정확한 반응수정계수의 결정에는 아직도 많은 어려움이 있다. 따라서, 많은 연구자들은 구조물의 비선형 특성의 분석을 통하여, 적절한 반응수정계수 값을 결정하려 하고 있다.

현재 몇 가지 해석 프로그램들이 구조물의 비탄성 거동의 예측을 위해 사용되고 있다. 그러나, 이런 해석프로그램은 실험결과에 근거하여 해석결과를 비교·검토함으로써 그 신뢰성을 확인해야 한다. 특히 조적채움 골조의 경우, 그 거동이 순수골조와는 매우 다르기 때문에 그 신뢰성 확인이 더욱 요구된다. 그러나, 국내에서 조적 채움 구조물의 실제 거동과 해석 프로그램 결과의 검증에 대한 연구는 부족한 실정이다.

본 논문에서는 10층 조적 채움 철근 콘크리트 골조에 대한 일방향 가력실험의 결과와 현재 전 세계적으로 널리 사용되고 있는 비탄성 해석 프로그램인 DRAIN-2DX Ver 1.10으로부터 얻어진 해석결과를 상호 비교 검토함으로써 그 신뢰성을 확인하고 프로그램 응용상의 한계점을 살펴 보았다.

2. 실험

2.1 실험모델 선정

본 연구에서 선정된 건물은 실제 국내에서 시공되어 사용되고 있는 10층 철근 콘크리트 건축 구조물이다. Fig. 1에서는 실제 건물의 평면도를 보여주고 있는데, 어둡게 칠한 부분이 골조에 조적벽이 채워진 조적채움 골조부분이다. 본 논문에서는 이 부분을 실험모델로 택하여, 실험실 여건상 1:12 축소모델을 제작하였다.

국내 내진기준⁽⁵⁾(식 (1))을 이용하여 계산한 Fig. 1의 조적 채움 골조에 대한 설계 밀면전단력은 29.07 tonf이다.

$$V = \frac{AICS}{R} W \quad (1)$$

여기서,

A (지역계수) : 0.12

I (중요도 계수) : 1.2

S (지반 계수) : 1.0

R (반응수정 계수) : 3.5

T (주기) : $0.06 h_n^{3/4} = 0.843$ 초

h_n (건물의 높이) : 33.9 m

C (동적 계수) : $1/1.2\sqrt{T} = 0.907$

W (골조의 유효질량) : 779.0 tonf

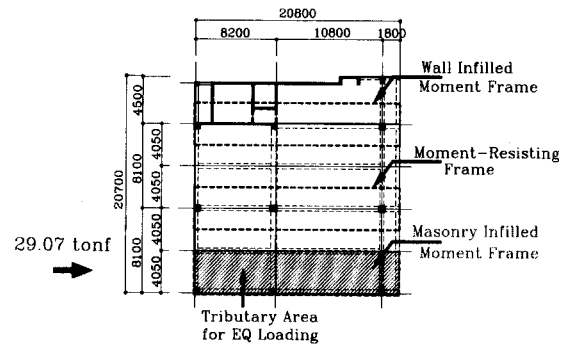


Fig. 1 Plan of the actual R.C. building and its masonry-infilled frame (unit: mm)

상사성의 법칙에 따른 1:12 축소모델의 설계 밀면전단력은 0.20 tonf 이다.

2.2 실험모델 제작⁽³⁾

실험체의 제작에 사용된 콘크리트와 철근의 종류와 특성이 Table 1에 제시되어 있다. 모델철근의 경우 철근의 표면형상을 상사시키기 위하여 강선을 이형화(deform)하였고, 뚜렷한 항복점과 연성능력을 얻기 위하여 진공전기로서 열처리한 후 사용하였다. 상사성의 법칙에 따른 철근의 단면적을 일치시키는 것이 어려웠기 때문에, 철근의 항복강도에 단면적을 곱한 항복력이 상사성 법칙에 일치하도록 제작하였다. 모델 콘크리트에 사용된 골재의 크기는 축소율에 맞추어서 사용하였다. Table 2에서는 모델 콘크리트의 배합비가 제시되어 있다. 모델 벽돌은 1:12 축소로 제작하는 것이 현실적으로 어려웠기 때문에 1:5 축소로 제작하였다. 대신에 0.5B(두께 18 mm)로 쌓아서 1:12 축소벽돌의 1.0B(두께 16 mm)를 나타내는 것으로 가정하였다. Table 3에서는 모델 벽돌 및 사용된 모르타의 압축강도 결과가 제시되어 있다.

거푸집은 편의상 얇은 채로 제작하였다. 또한 이 상태에서 철근을 조립한 후 콘크리트를 타설하였다. 실험체의 양생이 이루어지는 동안 실내온도를 20℃ 정도로 유지하였으며, 약 4주후에 실험체를 세우고 거푸집을 탈형하였다. 실내온도를 계속 유지하면서 골조에 모델벽돌을 쌓았다. 모델벽돌을 모두 쌓고 약 50일 후에 실험을 수행하였다.

2.3 조적벽 전단실험

ASTM (E519-81)에 의하여 실물 조적벽과 모델 조적벽에 대한 전단실험체를 제작하고 전단실험을 수행하였다. 수행된 실험으로부터 전단실험체의 파괴하중(P)과 프아송 비(ν)를 구하고, 채움벽의 전단탄성계수(G)와 전단응력(τ_{test})을 계산⁽⁷⁾하였다. Fig. 2에서는 조적벽 전단실험을 보여주고 있으며, Table 4에서는 그 실험결과를 제시하고 있다.

Table 1 Types and strength of concrete and reinforcement

Prototype	Concrete (kgf/cm ²)		Reinforcement			
	1:12 Model*		Prototype (tonf)		1:12 Model (kgf)	
	Moisture curing (28 days)	Field curing (101 days)	Main Bars	Hoop, Stirrup	Main Bars	Hoop, Stirrup
210	296.5	371.6	D22 (SD40)	D10 (SD30)	D2	ϕ 1
			18.2	3.1	155	34.5

* Mean value of compressive strength of model concrete based on ϕ 5cm×10cm cylinder

Table 2 Mix ratio of model concrete

	W/C (%)	Water (kg)	Cement (kg)	Fine aggregate (kg)	Coarse aggregate (kg)	Super-plasticize (g)	Slump** (cm)
Model concrete	57	6.9	11.4	10.5	18.3	114	12/15

* Material weight mixed in one batch of concrete mixer

** Slump value based on model slump cone (15 cm height)

Table 3 Compressive strength of brick and mortar (unit: kgf/cm²)

Brick		Prism		Mortar*	
Prototype	Model	Prototype	Model	Prototype	Model
277.6	133.5	200	140.8	138.4	207.0

* Mean value of compressive strength of mortar based on ϕ 5cm×10cm cylinder

Table 4 Results of diagonal tension (shear) test in masonry assemblages

	Strength (P, kgf)	Poisson ratio* (ν)	Shear stress** (τ_{test} , kgf/cm ²)	Shear modulus* (G, kgf/cm ²)
Prototype	49,000	0.28	27.65	73,225
1:12 Model	501	0.30	14.91	21,900

* Value at the level of 0.3P ** Value at the level of max. strength, P

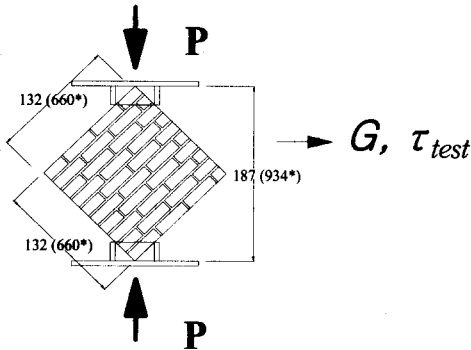


Fig. 2 Diagonal shear test in model (*proto-type) masonry assemblages (unit: mm)

2.4 실험

1:12 축소 10층 조적채움 철근콘크리트 골조에 대하여 일방향 가력실험을 수행하였다. 휘플트리⁽¹⁾를 구성하여 각 층의 지진력을 역삼각형 형태로 일정하게 유지하였고, 상사성 법칙에 따라 축소율에 의한 자중을 보상하기 위하여 수직타이를 구성하여 각 기둥의 최상층에 부가하중을 가하였다. 이때 적용된 하중의 크기는 5층에 작용하는 축하중으로 각각 0.69 tonf, 1.6 tonf, 1.2 tonf이다. 실험체의 제작 및 실험방법에 관한 자세한 사항은 참고문헌 1에 제시되어 있다. Fig. 3에서는 실험체의 전체 설치상태 및 측정장치를 보여주고 있다.

옥상층 변위제어에 의한 일방향 가력실험을 수행하였다. 최초 실험시 옥상층 변위가 17.5 mm 일 때 휘플트리의 최외단 부재에서 횡좌굴이 일어나 실험을 중단하였다. 휘플트리를 교체 보강한 후 재실험을 수행하였다. 재실험에서는 옥상층 변위 60 mm까지 가력하였다.

3. 해석

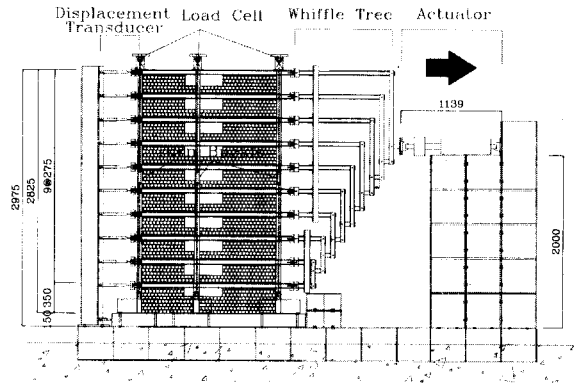


Fig. 3 Experimental setup of test model (unit: mm)

DRAIN-2DX를 사용하여 기둥과 보로 이루어진 평면 골조에 조적벽이 채워진 채움골조에 대하여 비선형 정적해석(Nonlinear Push-Over Test)을 수행하였다. 본 논문에서는 실험과 동일한 조건으로 일방향 가력해석을 수행하였다.

3.1 재료 모델

해석모델에 사용된 모델 콘크리트와 모델 철근의 강도는 Table 1에 제시된 재료실험의 평균값을 사용하였다. 그러나, 그 이외의 경우에는 상세한 자료를 얻지 못하여 통상적으로 사용되는 값을 사용하였다. 모델 콘크리트와 모델 철근의 탄성계수는 $E_c = 15,000\sqrt{f_{ck}} = 288,920 \text{ kgf/cm}^2$ 와 $E_s = 2.1 \times 10^6 \text{ kgf/cm}^2$ 를 사용하였다.

3.2 구조물 모델

3.2.1 골조 해석모델

골조 해석모델의 접합부는 Fig. 4와 같이 보와 기둥의 유효폭 만큼 강접부위(Rigid End Zone)를 설정하였다. 구조물의 질량은 실제 질량을 계산하여 각 절점에 집중하였고, 실험시 부가하중으

로 사용된 수직타이를 고려하여 각 기둥의 옥상층에 0.69 ton, 1.6 ton, 1.2 ton의 축하중을 적용하였다.

기둥과 보만으로 이루어진 골조의 요소 입력은 소성힌지 보-기둥 요소(Plastic Hinge Beam-Column Element, Type 02)⁽¹²⁾를 사용하였다. 이 요소는 Fig. 4와 같이 하나의 탄성보와 양 끝에 소성힌지와 강접부위로 구성되어 있다.

Fig. 5에서는 일방향 가력 해석에 사용된 골조의 해석모델을 나타내고 있고, Fig. 6에서는 사용된 보와 기둥의 단면을 보여주고 있다. 모든 기둥과 보에 대한 변형 경화율은 10%로 가정하였으며, 유효 단면 2차 모멘트(I_e)는 $0.5I_g$ 로 가정하였다. Table 5에서는 골조 해석에서 입력값으로 들어간 기둥과 보의 P, M 값을 나타내고 있다.

3.2.2 조적 채움벽 해석모델

압축/인장 링크 요소(Compression/Tension Link Element, Type 09)⁽¹²⁾를 사용하여 조적 채움벽을 모델링 하였다. 이 요소의 거동특성은 Fig. 7과 같이 축강성과 축변위로 표현되는데, 본 해석에서는 횡력에 저항하는 채움벽의 압축 스트럿을 압축 링크요소를 사용하여 입력하였다. 채움벽의 거동을 링크요소로 치환하면서 적용되는 재료특성은 모델벽들의 재료실험 결과를 사용하였다.

축 강성의 결정 : 채움벽의 강성을 링크요소에 대한 등가강성으로 치환할 때, 그 거동은 Fig. 7에서와 같이 삼일차(Tri-linear)로 표현된다. 초기강성 k_1 은 채움벽에 균열이 생기지 않았을 경우 링크요소의 강성으로, 채움벽의 거동을 완전 탄성으로 가정하고 계산한 강성이다. k_2 는 채움벽에 균열이 생긴 후의 링크요소의 강성으로, 채움벽의 거동을 등가 스트럿으로 가정한 Mainstone이 제안한 식^(9,11)을 사용하여 계산한 값이다. k_3 는 채움벽에 미끄러짐(Sliding) 현상이 일어난 후의 링크요소의 강성으로 "0"으로 가정하였다. k_4 는 제하(Unloading)시 링크요소의 강성으로 본 논문에서는 일방향 가력해석을 수행하였으므로 k_4 의 값은 입력하지 않았다.

축 강도의 결정 : 링크요소의 축하중 F_u 는 $\tau_u A / \cos \theta$ 로 가정된다. 여기서, τ_u 는 채움벽의 전단응력값으로 조적벽 전단실험(Fig. 2)에서 계산한 전단응력(τ_{test})값의 50%에 해당하는 값을 사용하였다.⁽⁸⁾ 채움벽의 인장강도는 무시하였고, 미끄러짐 후의 채움벽의 강도 감소는 없는 것으로 가정하였다.

Table 6에서는 채움벽의 거동 특성을 링크요소로 치환하기 위하여 적용된 식들을 보여주고 있고, Fig. 8에서는 Table 6에서의 기호들을 정의하고 있다. Fig. 9에서는 실험에서의 조적 채움벽을 해석모델로 적용한 모습을 보여주고 있는데, 채움벽의 개구부를 고려하여 해석모델에서 링크요소로 치환하였다. Table 7에서는 링크 요소의 입력값으로 사용된 축변위와 축강성을 나타내고 있다.

4. 해석과 실험의 상관성

축소모델에 대한 실험결과와 DRAIN-2DX 해석으로 나온 결과를 비교하였다. 해석은 2가지로 수행되었는데, 보와 기둥만으로 이루어진 순수골조(Bare Frame)에 대한 해석과 순수골조에 조적벽이 채워진 조적 채움골조(Infilled Frame)에 대한 해석을 각각 수행하여, 구조물에서 채움벽의 영향을 평가하였다. 또한, 채움골조의 해석 결과에서는 골조가 부담하는 부분과 채움벽이 부담하는 부분으로 각각 분리하여, 전체 구조물에서 각 부분이 부담하는 하중의 비율을 계산하였다. 실험에서 옥상층 변위 60 mm에서 실험을 종료하였으므로, 일방향 가력해석에서도 옥상층 변위 60 mm까지 수행하였다.

Fig. 10에서는 밀면전단력 대한 옥상층 변위의 관계에 대한 실험결과를 보여주고 있다. 두개의 곡선이 보여지는데, 이것은 초기실험에서의 변위-하중관계와 재실험에서의 변위-하중관계를 나타낸 것이다. 재실험에서 초기강성이 초기실험에서의 강성보다 작는데, 이것은 조적 채움벽의 균열에 의한 강성감소에 의한 것이다. 실험모델의 항복변위는 9 mm, 항복 밀면전단력은 2.12 tonf인데, 이는 설계 밀면전단력 0.20 tonf의 약 10.6 배에 해당하는 값이다. 최대 밀면전단력은 2.91

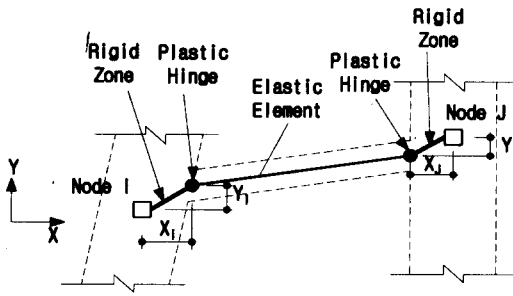


Fig. 4 Composition of Type O2 element

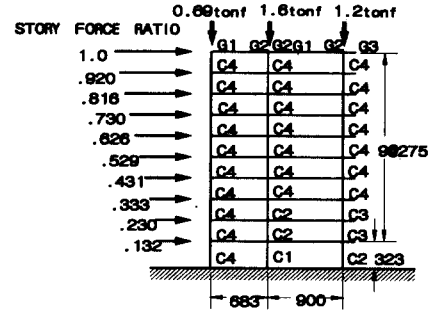


Fig. 5 Analysis model of the frame and member notation (unit: mm)

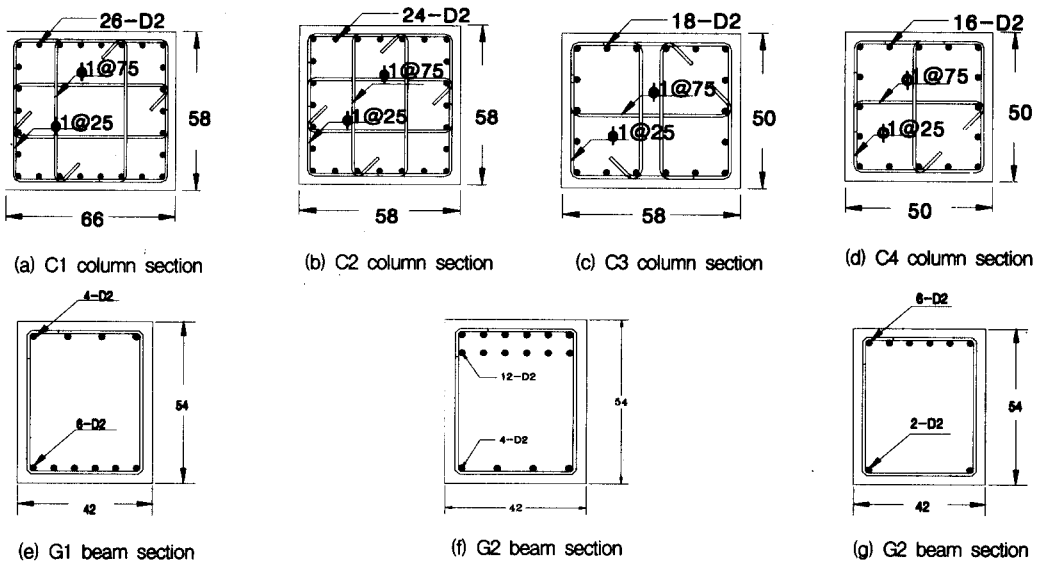


Fig. 6 Section of column and beam elements (unit: mm)

Table 5 P , M value of columns and beams

Section	P_y (tonf)	P_{yc} (tonf)	M_y^+ (tonf-mm)	M_y^- (tonf-mm)	M_b^+ (tonf-mm)	P_b^+ (tonf)	M_b^- (tonf-mm)	P_b^- (tonf)
C1	3.6	13.6	99.3	99.3	151.9	5.6	151.9	5.6
C2	3.3	12.1	79.5	79.5	120.8	4.9	120.8	4.9
C3	2.5	10.1	59.9	59.9	98.0	4.0	98.0	4.0
C4	2.2	8.8	45.6	45.6	73.4	3.5	73.4	3.5
G1	-	-	41.6	28.2	<p>Same for all Floors</p>			
G2	-	-	28.2	70.2				
G3	-	-	14.6	32.1				

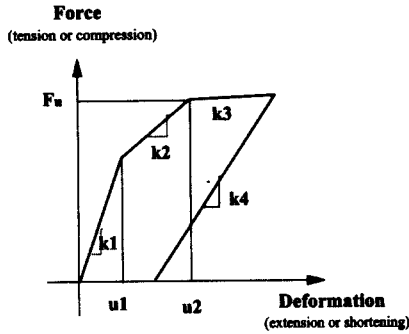


Fig. 7 Composition of type 09 element

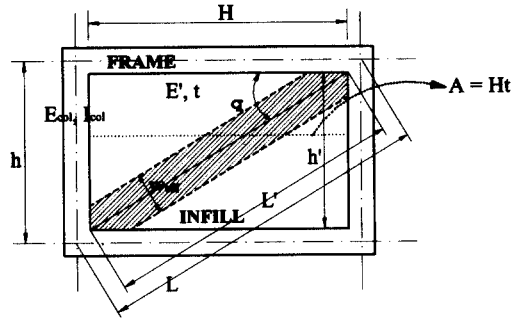
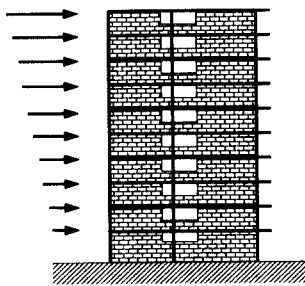
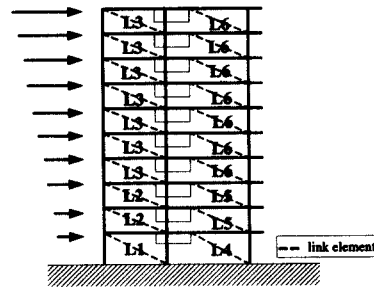


Fig. 8 Nomenclature in table 6



(a) Test model



(b) Analysis model

Fig. 9 Test and analysis model of the infill panel

Table 6 Formulae to transform the infill panel to the link element

Applied formula	Definition	Remark
$F_u = \tau_u \times A / \cos \theta$	F_u : ultimate strength of link element	assume $\tau_u = 0.5 \tau_{test}$
$k_1 = \frac{GA}{H} \times \frac{1}{\cos^2 \theta}$	k_1 : stiffness of link element at the uncracked infill	use k_1 by $0.3 F_u$
$k_2 = \frac{E'(t \times w_{eff})}{L}$	k_2 : stiffness of link element at the cracked infill	$w_{eff} = L' \times 0.175 (\lambda_h h)^{-0.4}$ $\lambda_h = \left(\frac{E' t \sin 2\theta}{4 E_{col} I_{col} h'} \right)^{\frac{1}{4}}$ (unit: inch)
$k_3 = 0$	k_3 : stiffness of link element after sliding of infill	
k_4	k_4 : link stiffness at unloading	not use k_4 at pushover analysis

Notation	Definition
	A : the horizontal cross-section area of the infill panel = H (horizontal length of the infill panel) $\times t$ (depth of the infill)
	E' : the elastic modulus of the infill panel (computed from masonry prisms test)
	E_{col}, I_{col} : the elastic modulus of the column and the moment of inertia of the column
	G : the shear modulus of the infill panel (computed from diagonal shear test)
	h : the height of the frame, h' : the height of the infill panel
	L : the diagonal length of the frame, L' : the diagonal length of the infill panel
	w_{eff} : the effective strut width for stiffness
	θ : the angle defining the diagonal strut
	τ_{test} : the shear stress computed from diagonal shear test
	τ_u : the shear stress of the infill panel

Table 7 Input value for the link element

Element	Deformation (mm)		Stiffness (kgf/mm)		
	u_1	u_2	k_1	k_2	k_3
L1	0.0241	0.3723	9778.8	1578.3	0.10
L2	0.0199	0.3694	12035.8	1593.1	0.10
L3	0.0199	0.3827	12173.1	1556.2	0.10
L4	0.0244	0.3771	9953.5	1634.5	0.10
L5	0.0199	0.3542	12191.6	1694.2	0.10
L6	0.0199	0.3708	12176.5	1614.1	0.10

tonf 으로 이는 설계 밀면전단력의 약 14.6배이고 항복 밀면전단력의 1.4배이다. 극심한 지진에서의 횡변위의 허용한계를 1.5%로 본다면, 본 실험체의 가능한 변위연성비는 4.71이다.

Fig. 11에서는 밀면전단력에 대한 옥상층변위의 실험과 해석결과를 비교하고 있다. 실험과 해석에서 모두 뚜렷한 항복 현상을 보이고 있으며, 항복하중과 항복변위가 잘 일치하고 있다. 초기강성과 항복후 강성의 경우에도 실험값과 해석값이 거의 같은 값을 나타내고 있다. 최대강도의 경우 실험값은 2.91 tonf이고 해석값은 3.14 tonf으로 해석값이 약간 큰 값을 나타내고 있으나, 거의 일치하고 있다. 해석으로부터 저항하는 최대하중을 비교해보면 순수골조는 1.44 tonf이고 채움골조는 3.14 tonf으로 채움골조의 강도가 순수골조 강도의 2.2배이다. 항복하중에서의 강성을 비교해 보면 채움골조의 강성이 순수골조의 4배로, 채움벽이 구조물의 강성증가에 기여하는 비율이 강도증가에 기여하는 비율보다 큰 것을 알 수 있다. 특이할만한 사항으로는, 채움골조에서 골조부분이 부담하는 하중이 1.71 tonf으로 순수골조만 해석했을 때의 최대하중인 1.44 tonf보다 약간 큰 값을 나타냈다. 채움골조에서 골조부분이 부담하는 하중은 1.71 tonf 이고 채움벽이 부담하는 하중은 1.43 tonf으로 전체 하중의 45.5%를 조적 채움벽이 저항하고 있음을 알 수 있다.

4.1 층전단력과 층간변위의 비교

Fig. 12에서는 각 층에 대한 실험결과와 해석 결과의 층전단력과 층간변위 관계를 비교하고 있다. 각 층에서의 항복강도, 극한강도 및 초기강성

의 경우 해석결과와 실험결과가 잘 일치하고 있다. 그러나, 최대 층간변위를 살펴보면 1층과 2층의 경우 실험이 해석에서 보다 그 값이 크게 나타났고, 3층 이상의 층에 대해서는 그 반대현상을 나타내고 있다. Table 8에서는 옥상층 변위 60 mm에 대한 각 층에서의 층전단력, 층간변위 및 층간변위비의 실험값과 해석값을 보여주고 있다. 실험의 경우 상층부의 일부층(6층, 8층, 10층)에서의 층간변위의 값이 하부층의 값보다 더 작은 값을 나타내고 있는데, 이는 상부층의 채움벽 강도가 하부층의 강도보다 더 커서 발생한 현상으로 여겨진다. 이런 현상은 조적 채움벽의 강도에 대한 불확실성 때문에 발생하는 것이다. 각 층에서의 층간변위비를 비교해 보면, 실험에서는 층간변위비가 1층에서 가장 크고 상부층으로 갈수록 작아지는 경향을 보이고 있어, 대부분의 손상이 1층과 2층에서 집중되었음을 알 수 있다. 반면, 해석의 경우에는 2층에서 가장 큰 층간변위비를 나타내고 저층부에서의 층간변위비 값이 비교적 균일한 값을 나타내어, 손상이 저층부에서 골고루 분포되었다.

조적 채움벽의 거동을 압축 링크요소를 사용하여 모델링 하였을 경우, 강도와 강성의 경우에는 실험결과와 해석결과가 대체적으로 일치하는 결과를 보여주고 있다. 그러나, 각 층에서의 연성능력에 있어서는 실험값과 해석값이 많은 차이를 보여주고 있어, 해석이 실험에서의 연성능력을 적절하게 묘사하지 못하고 있다.

4.2 회전각의 비교

DRAIN-2DX는 소성힌지 부위에서 소성 회전각을

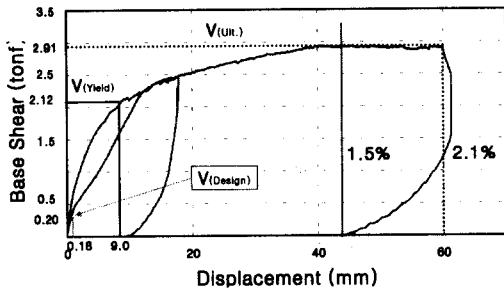


Fig. 10 Relation of base shear and displacement at roof

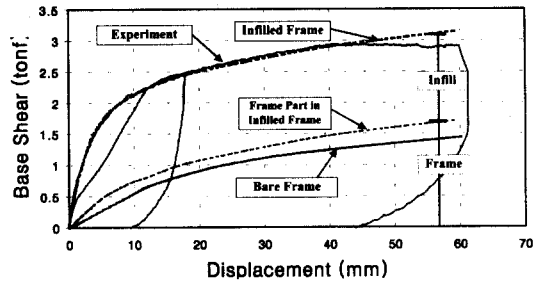
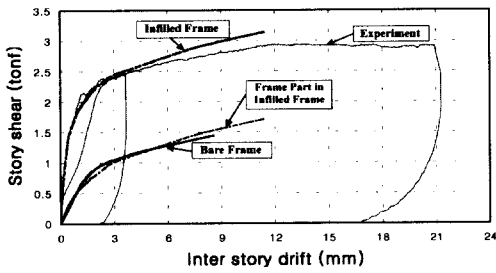
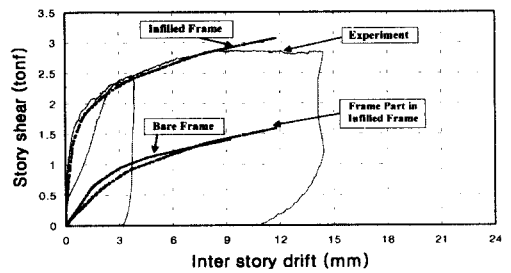


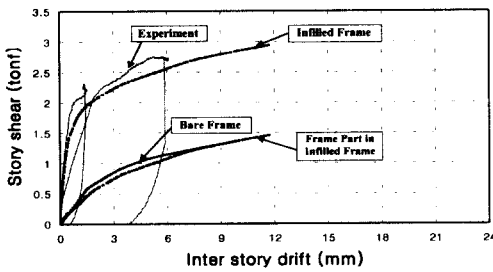
Fig. 11 Comparison of base shear versus roof displacement



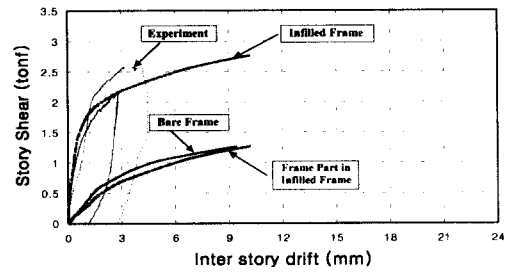
(a) 1st story



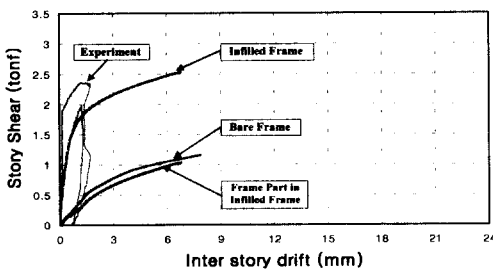
(b) 2nd story



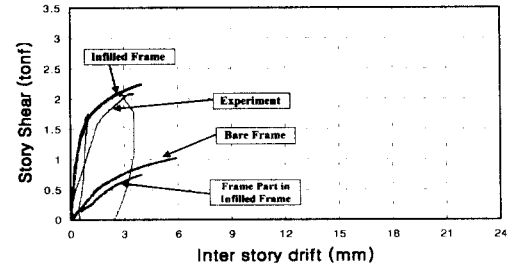
(c) 3rd story



(d) 4th story



(e) 5th story



(f) 6th story

Fig. 12 Comparison of story shear versus interstory drift

Table 8 Comparison of test and analysis results*

Story	Test			Analysis		
	Max. inter-story drift(mm)	Max. inter-story drift ratio (%)	Max. story shear (tonf)	Max. inter-story drift(mm)	Max. inter-story drift ratio (%)	Max. story shear (tonf)
1st	21.00	6.00	2.91	11.46	3.27	3.14
2nd	14.42	5.24	2.84	11.85	4.31	3.07
3rd	5.85	2.13	2.73	11.81	4.29	2.95
4th	4.19	1.52	2.56	10.23	3.72	2.76
5th	1.71	0.62	2.34	6.78	2.47	2.53
6th	2.90	1.06	2.07	3.96	1.44	2.24
7th	1.56	0.57	1.75	1.94	0.71	1.90
8th	4.17	1.52	1.38	0.91	0.33	1.50
9th	1.99	0.72	0.97	0.53	0.19	1.05
10th	2.19	0.80	0.51	0.35	0.13	0.55

* Values at the roof drift of 60 mm

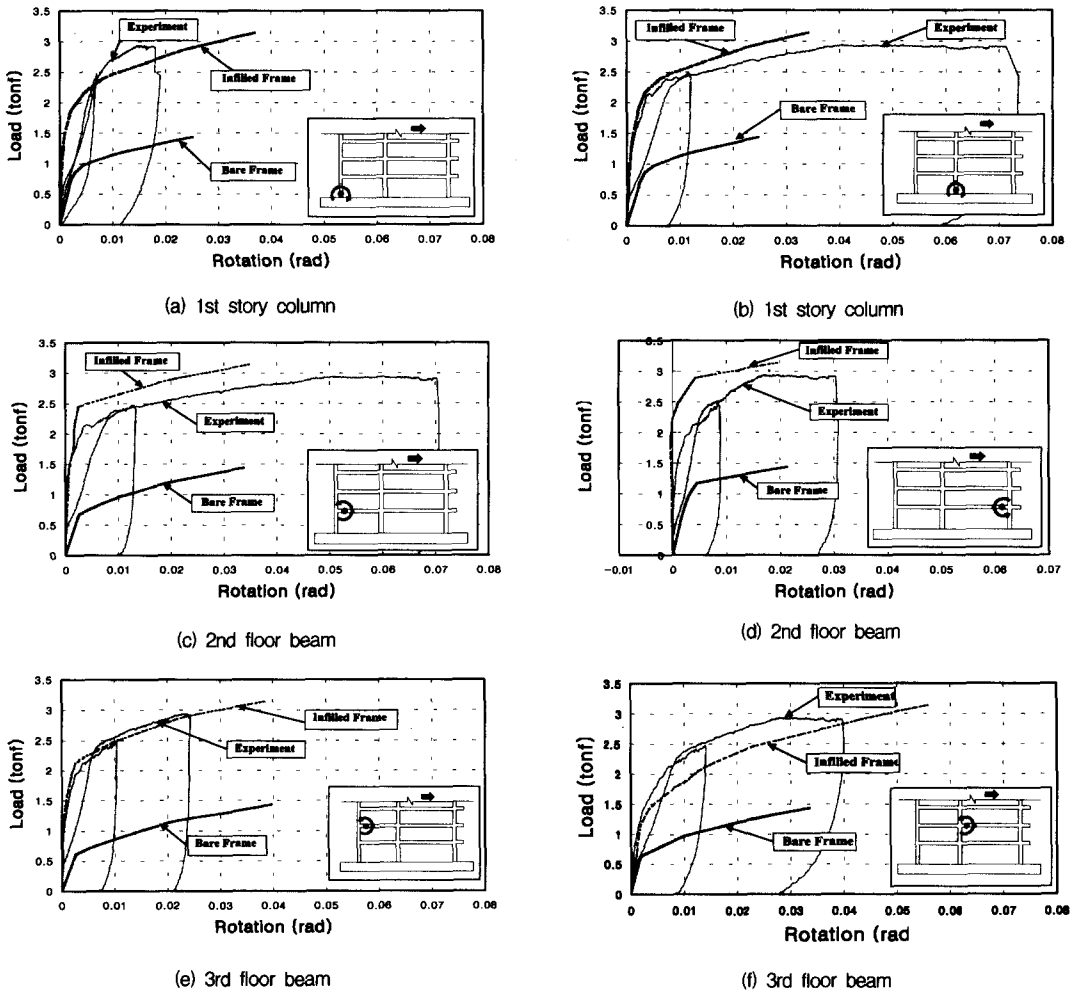


Fig. 13 Comparison of rotation

Table 9 Comparison of test and analysis of strength and stiffness

	Yield strength (tonf)	Ultimate strength (tonf)	Initial stiffness (tonf/mm)	Post-yield stiffness (tonf/mm)
Test	2.12	2.91	0.236	0.020
Analysis	2.16	3.14	0.216	0.021

출력값으로 생성하므로, 전체회전각은 계산에서 구해진 탄성회전각과 프로그램에서 출력된소성회전각을 더하여 구할 수 있다. 회전각 계산에 대한 자세한 사항은 참고문헌 2에 제시되어있다.

Fig. 13은 주요부재의 단부에서 밀면전단력에 대한 회전각의 실험값과 해석값을 비교하고 있다. 회전강성의 경우 해석값이 실험값과 잘 일치하고 있다. 항복강도의 경우에도 부재별로 약간의 차이는 있지만 해석값과 실험값이 대체적으로 일치하고 있다. 그러나, 최대 회전각의 경우에는 실험값과 해석값이 부재에 따라 상당한 차이를 보이고 있어, 조적 채움 골조의 해석모델이 실험에서의 구조물의 국부적인 연성거동을 적절하게 표현하지 못하고 있다.

5. 결 론

1:12 축소 10층 조적 채움 R.C.골조의 비선형 거동에 대한 실험과 해석의 상관성 비교에 의한 결론은 다음과 같다.

1) 실험결과와 해석결과로부터 다음과 같은 결과를 얻을 수 있었다.

- (1) 실험결과, 항복 밀면전단력에 대한 최대 밀면전단력의 비율은 1.4이고 설계 밀면전단력에 대한 항복 밀면전단력의 비율은 9.2이다. 이것은 조적채움 R.C.골조가 매우 큰 지진하중($V_{ult}/W = 2.91/5.41 = 0.54$)을 저항할 수 있음을 의미한다.
- (2) 조적채움 골조의 연성과 변형 능력은 상당히 큰 것으로 나타났다. 특히, 층간변위비의 허용범위(1.5%)에서도 실험체는 큰 변위 연성비(4.71)를 보여주었다.
- (3) 해석결과, 조적채움 골조의 강도와 강성은 각각 순수골조의 2.2배와 4배로, 채움벽이 구조물에 기여하는 강성의 영향이 강도에

비하여 2배정도 더 큰 것을 알 수 있다.

2) DRAIN-2DX의 소성힌지 보-기둥 요소 (Type 02)와 압축/인장 링크 요소 (Type 09)를 이용한 조적채움 골조에 대한 해석은 다음과 같은 점에서 신뢰할 만한 것으로 판명되었다.

- (1) 전체 구조물의 항복강도와 최대강도 및 강성에서, 해석값이 실험값과 대부분 일치하였다 (Table 9).
- (2) 층전단력과 층간변위의 관계에서 해석값과 실험값의 초기강성, 항복강도 및 최대강도 등에서는 상당히 일치하고 있다 (Fig. 12).

3) 그러나, DRAIN-2DX는 다음과 같이 국부 비탄성 거동에 대한 정확한 예측에는 한계를 가진 것으로 보인다.

- (1) 각 층에 대한 층간변위를 살펴보았을 때, 해석값이 실험값의 연성능력을 적절하게 묘사하지 못하고 있다.
- (2) 주요부재의 단부에서의 최대 회전각을 비교해 볼 때, 해석값과 실험값이 많은 차이를 보이고 있다.

4) 따라서, 추후 조적 채움 골조의 해석에서 다음과 같은 점을 고려해야 한다.

- (1) 조적벽은 많은 불확실성을 가지고 있기 때문에, 많은 재료실험을 통하여 조적채움벽의 성질에 대한 정확한 값을 찾아내어 이를 해석에 적용해야 한다.
- (2) 조적채움 골조의 거동을 더욱 적확히 묘사하기 위해서는, DRAIN-2DX 이외의 다른 해석모델을 사용하는 방법도 필요하다.

감사의 글

본 연구는 한양대학교 초대형 구조시스템 연구 센터의 지원에 의한 것이며, 이에 감사드립니다.

참고문헌

1. 이한선, 강귀용, "비내진 상세를 가진 1:12축소 10층 R.C. 골조의 비선형 거동에 관한 실험 연구", 콘크리트학회지, 제11권 1호, 1999. 2., pp.255-266.
2. 이한선, 강귀용, "비내진 상세를 가진 1:12축소 10층 R.C. 골조의 비선형 거동에 대한 실험과 해석의 상관성", 콘크리트학회지, 제11권 1호, 1999. 2., pp.267-277.
3. 이한선, 김정우, 김상호, "비내진 상세를 가진 10층 철근콘크리트 조적채움 골조 일방향 가력 실험", 한국콘크리트학회 봄학술발표회 논문집, 제11권 1호, 1999. 5., pp.513-518.
4. 이한선, 김정우, 김상호, "10층 조적채움 R.C. 골조의 비선형 거동에 대한 해석과 실험의 상관성 연구", 한국콘크리트학회 가을학술발표회 논문집, 제11권 2호, 1999. 11., pp.487-490.
5. 한국 내진 기준, 건설부, 1988.
6. Abram, D.P., "Proceedings from the NCEER Workshop on Seismic Report of Masonry Infills", Technical Report NCEER-94-0004, March 1994.
7. ASTM standards on masonry, 1st Ed. (1990), ASTM, Philadelphia, Pa.
8. BSSC, "NEHRP Guidelines for the Seismic Rehabilitation of Buildings (FEMA 273, 274)", Building Seismic Safety Council, Washington, D.C., 1997.
9. Klingner, R.E. and Bertero, V.V., "Earthquake Resistance of Infilled Frames", Journal of the Structural Division, ASCE, June 1997.
10. Mosalam, K.M., White, R.N. and Gergely, P., "Static Response of Infilled Frames Using Quasi-Static Experimentation", Journal of Structural Engineering, ASCE, November 1997.
11. Paolo Negro, "Combined Experiment and Computation for Dynamic Testing of Structure", The University of Wales in Candidature for the degree of Doctor of Philosophy, February 1997.
12. Prakash, P. and Powell, G.H., "DRAIN -2DX BASE PROGRAM DESCRIPTION AND USER GUIDE VERSION 1.10", REPORT NO. UCB/SEMM-93/17, November 1993.

요 약

많은 구조물에서, 건축적인 이유로 조적채움벽이 사용되고 있으나 전체구조물에서 채움벽의 효과는 대부분 무시된다. 그러나, 조적채움벽은 구조물의 성능에 영향을 미칠 수도 있고 또는 미치지 않을 수도 있는데, 이 문제는 아직도 많은 논쟁의 초점이 되고있다. 최근 비선형 정적해석기법은 세계적으로 기존 건물의 지진평가를 위해 구조물의 탄성 및 비탄성 거동을 예측하는데 가장 유용한 방법이다. 그러나, 조적채움 철근콘크리트 골조에 대하여 이 해석기법을 적용할 경우 그 결과의 신뢰성이 실험결과와 충분히 검토되지 않았다. 본 연구의 목적은 고층 조적채움 R.C. 골조에 대해 실험과 해석의 상관성을 검증하는데 있다. DRAIN-2DX를 이용하여 해석한 결과와 이미 수행된 1:12축소 10층 조적채움 철근콘크리트 골조의 실험결과를 서로 비교, 검토함으로써 그 응용상의 문제점과 신뢰성을 확인하였다.

본 연구는 실험과 해석의 상호 비교결과 다음과 같은 결론을 얻었다. 초기강성, 항복하중 및 극한하중의 경우 실험결과와 해석결과가 매우 잘 일치하는 것으로 나타났다. 그러나, 부재의 연성능력에 있어서는 해석결과가 실험결과를 정확히 묘사하지 못하였다.

(접수일자 : 1999. 11. 29.)