

반사판 부착 원편파 다이폴 안테나

Circular-Polarized Dipole Antenna with Reflector

한성민 · 이호선 · 우종명

Sung-Min Han · Ho-Sun Lee · Jong-Myung Woo

요 약

본 논문에서는 PCS, IMT-2000 등 기지국용 원편파 안테나의 구현을 위해 임의의 실험주파수(1.575 GHz)에서 새로운 구조의 반사판 부착 원편파 다이폴 안테나를 고안, 설계·제작하였고 물리광학근사법(Physical Optics, 이하 PO라 약칭)을 이용하여 방사패턴을 계산, 비교하였다. 설계된 안테나는 두 개의 다이폴 소자를 반사판으로부터 $\lambda/4$ (λ : 파장, 190.4 mm) 높이에 상호 수평·수직으로 직교시켰으며 수직 다이폴 소자 중 $\lambda/4$ 소자 하나를 반사판으로부터 $\lambda/8$ 높이에 위치시키고 각 방사소자의 길이 조정에 의한 임피던스 차로 원편파 출력을 얻었다. 제특성 측정결과 설계(중심)주파수에서의 반사손실 18.4 dB, 반사손실 10 dB 이하의 대역폭 360 MHz(22.8%), 축비 2 dB 이하 대역폭 30 MHz, HPBW 76°, 축비 2 dB 이하 빔폭 58°, 축비 1.7 dB로 양호한 우선원편파 특성이 얻어졌으며 PO에 의한 방사패턴 계산결과와도 잘 일치함을 확인하였다.

Abstract

In this paper, circular-polarized dipole antenna with a novel structure is designed, simulated and fabricated for PCS or IMT-2000 base station at an arbitrary test frequency(1.575 GHz). Its radiation pattern is analyzed by means of physical optics(PO). The designed antenna is made up of a horizontal and a vertical dipole elements at a height of $\lambda/4$ above an reflector. One of $\lambda/4$ length vertical dipole element is located at a height of $\lambda/8$ above an reflector. In this case, circularly polarized radiation pattern is obtained by making impedance difference due to adjusting the length of each element. The characteristic of antenna measured from this study is that return loss is 18.4 dB, -10 dB bandwidth is 360 MHz(22.8%), 2 dB axial ratio bandwidth is 30 MHz, -3 dB beamwidth is 76°, 2 dB axial ratio beamwidth is 58°, axial ratio is 1.7 dB at 1.575 GHz. Radiation pattern is in well agreement with the result of PO.

I. 서 론

최근 정보화 사회 발전과 더불어 무선 통신의 수요가 폭발적으로 증가하고 있으며 대부분 기지국이라는 중계기를 통하여 무선망을 구축하고 있다.

현재 우리 나라에서 이러한 기지국에 사용되고 있는 편파는 대부분 다이폴 안테나^[1]를 수직으로 배열시킨 수직편파를 사용하고 있다. 그러나 만일 기

지국 안테나의 전파편파를 수직편파에서 원편파로 대체할 경우 수신단말기에 있어서의 편파 다이버시티 문제를 상당히 개선할 수 있을 것으로 기대된다. 따라서 기지국 안테나를 원편파 안테나로 대체함으로써 기지국과 단말기간의 안정한 수신 레벨을 유지할 수 있는 장점을 갖게 된다.

본 논문에서는 이와 같은 기지국용 수직편파 안테나를 원편파 안테나로 대체할 것을 제안함과 동

충남대학교 전파공학과(Dept. of Radio Science and Engineering, Chungnam National University)

· 논문 번호 : 20000313-033

· 수정완료일자 : 2000년 6월 28일

시에 반사판 부착 수직 다이폴 안테나 소자에 수평 편파 다이폴 소자를 직각으로 부가, 위치변경 배치 함으로써 원편파 출력을 얻을 수 있는 반사판 부착 원편파 다이폴 안테나^[2]를 고안, 설계·제작했으며 PO^{[3]~[5]}를 이용한 해석결과 및 제특성 측정결과들에 대해 기술하고자 한다.

II. 본 론

2-1 안테나의 구조 및 원편파 발생원리

본 논문에서 고안, 설계·제작한 원형반사판 부착 원편파 다이폴 안테나의 구조를 그림 1에 나타내었다. 반사판 지름 1.05λ (설계주파수 1.57542 GHz), 반사판으로부터 높이가 $\lambda/4$ 인 지점에 수평 다이폴 소자 l_1, l_2 가 급전선과 수직으로 수평 다이폴을 형성하고 있으며, 이와 같은 수평 다이폴 소자와 직각으로 $\lambda/4$ 소자 l_3 를 부가하고 반대방향으로 $\lambda/4$ 소자 l_4 를 반사판으로부터 높이 $\lambda/8$ 지점에 위치시켰다. 소자 l_1, l_3, l_4 는 동축 급전선의 외부도체의 외피로 누설되는 전류의 양을 줄이고자 한 $\lambda/4$ 스타브 지 지체상에 위치시켰다. 여기서 소자 및 지지대는 직경 3 mm 도체봉을 사용하였고 급전선 간격은 2.5 mm이다.

이와 같은 구조의 안테나를 실현시키기 위해서는 임피던스 매칭 및 원편파 발생조건에 가장 큰 영향

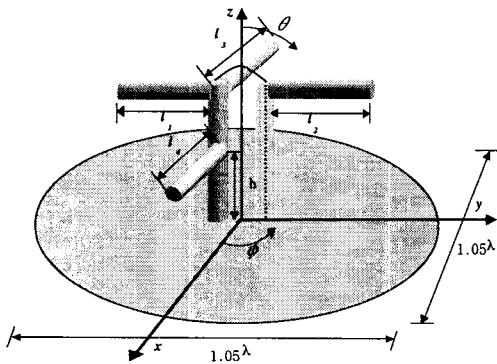


그림 1. 원형반사판 부착 원편파 다이폴 안테나의 구조

Fig. 1. Structure of a circular-polarized dipole antenna with reflector.

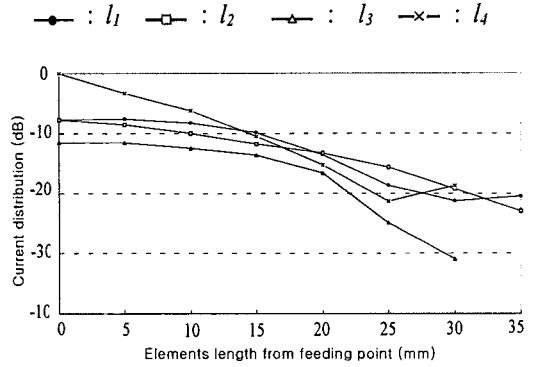
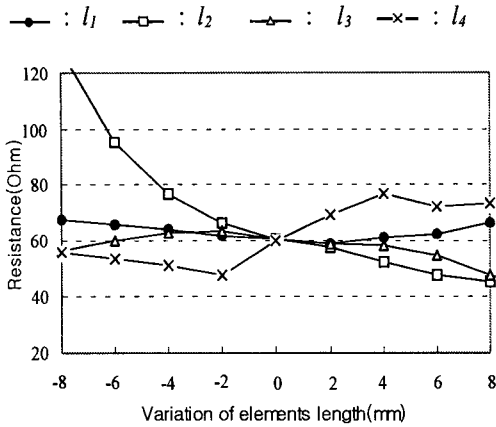
을 미치는 요소를 확인할 필요가 있다.

먼저, 임피던스 매칭에 미치는 영향요소를 확인하기 위하여, 제작된 안테나가 임피던스 매칭이 되었을 경우를 기준으로 각 방사소자별로 ± 8 mm간의 소자길이 변화 및 반사판으로부터의 l_4 소자 높이 변화에 따른 임피던스 특성 측정결과를 그림 2에 나타내었다.

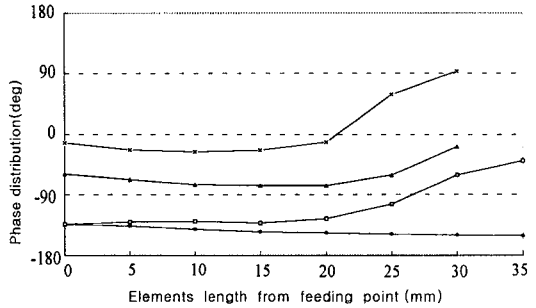
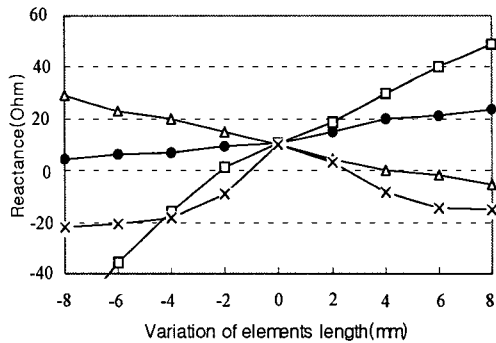
그림 2(a)는 각 소자 길이변화에 따른 임피던스 변화량을 나타내었다. 공진길이인 0점을 기점으로, l_2 소자의 길이 변화에 따른 저항변화는 다른 소자들에 비해 음인 영역에서 급격히 증가(-8 mm에서 $128.8 - j60.5\Omega$)하나 l_1 과 l_3 소자는 큰 변화가 없다 (l_1 : $58.6 \sim 67.6\Omega$, l_3 : $47.5 \sim 63.2\Omega$). l_4 소자의 경우 양의 영역에서 증가하나 음인 영역에서는 감소하며 S자 곡선 특성을 나타내었다. 리액턴스의 경우 l_2 소자의 길이가 공진시 보다 짧아지면 커패시턴스 성분이 크게 증가하고 공진길이가 길어짐에 따라 인덕턴스 성분이 증가한다. l_1 소자도 비슷한 변화를 보이고 있으나 그 변화량($j4.4 \sim j23.8\Omega$)이 미약하다. l_3 소자는 l_1 소자와 반대 현상을 나타내며 역시 변화량이 크지 않다. l_4 의 경우 공진길이를 기점으로 길이변화에 따라 커패시턴스 성분이 증가함을 알 수 있다. 이와 같은 각 방사소자의 길이변화에 따른 임피던스 변화특성을 이용하여 임피던스 정합을 시킬 수 있으며, 실제 원편파 안테나에 있어서 원편파를 발생시키기 위해서는 전류분배에 따른 일정한 위상차가 요구된다. 따라서 원편파 출력을 얻으려면 각 소자의 길이차이에 따른 임피던스 변화로 위상을 적절히 조절하여 원편파 출력조건을 만족시켜야 한다. 본 구조의 안테나에서는 l_2 소자의 길이변화에 따른 리액턴스의 변화량이 크므로 l_2 소자에 의한 위상변화 영향이 가장 크다는 것을 예상할 수 있다.

그림 2(b)는 l_4 소자의 높이 h 변화에 따른 임피던스의 변화량을 나타냈다. 전체적으로 저항 성분과 리액턴스 성분은 모두 변화폭이 작으나 높이 h 를 낮게 할수록 반사판과의 거리가 가까워져 임피던스 값이 0에 가까워진다.

다음은 본 구조의 안테나가 원편파 조건을 만족시키는지를 확인하기 위하여 미소루프안테나로 5 mm 간격씩 각 소자상의 전류분포 및 위상분포를 측정하였으며 그 결과를 그림 3에 나타내었다.



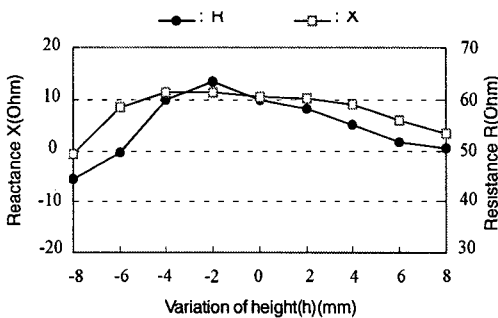
(a) 전류분포
(a) Current distribution



(b) 위상분포
(b) Phase distribution

(a) 각 소자의 길이변화에 따른 임피던스 특성
(a) Variation of impedance difference by all of the elements length

그림 3. 전류 및 위상분포 측정치
Fig. 3. Current and phase distribution.



(b) l_4 의 높이 h 의 변화에 따른 임피던스 특성
(b) Variation of impedance difference by the l_4 element height

그림 2. 임피던스 특성
Fig. 2. Characteristic of impedance.

소자마다 변화량에 대한 약간의 차는 있으나 전체적으로는 급전점으로부터 끝단으로 갈수록 점점 작아지는 대표적인 코사인 파형을 나타내고 있다. 각 소자 중 l_4 소자에 실리는 전류가 가장 크나 l_3 소자의 전류분포를 합친 수직소자의 분포크기는 다소 작아질 것으로 예상된다.

각 소자상의 위상분포 측정결과를 그림 3(b)에 나타내었다. 수평소자 l_1, l_2 는 소자 끝단으로 갈수록 다소 위상차가 커지나 l_3 소자와는 약 90° 의 위상차를 나타내고 있다. l_4 소자는 전류분포가 최대인 반면 같은 수직 소자인 l_3 에 비하여 약 45° 의 위상차를 나타내고 있어 이들 수직 소자의 전류합은 l_4 의 최대전류분포보다는 다소 작아질 것으로 예상된다. 또한 l_4 소자는 반사판으로부터 $\lambda/8$ 높이 지점에 위치하고 있어 다른 3 소자 l_1, l_2, l_3 가 위치하고 있는

그림 3(a)에서 나타낸 바와 같이 전류분포가 작

$\lambda/4$ 높이에서는 l_4 소자로부터 직접방사계와 반사판에 의한 반사파의 합은 위상차에 의해 l_4 소자에 실리는 전류분포 만큼의 최대전계를 형성시키지 못한다.

이와 같이 방사소자 길이변화와 l_4 소자 높이변화에 따른 임피던스 특성 및 소자상의 전류와 위상분포 측정결과로부터, 본 논문에서 제안된 반사판 부착 원편파 다이폴 안테나가 수직소자인 l_3, l_4 의 위상차에 부합된 전류의 합과 수평소자인 l_1, l_2 의 동위상 전류분포와의 합으로 수직, 수평소자의 동일 전류크기 및 상호 90° 위상차가 형성되도록 소자길이 및 l_4 소자 높이변화를 조정함으로써 원편파 발생이 가능함을 확인하였다.

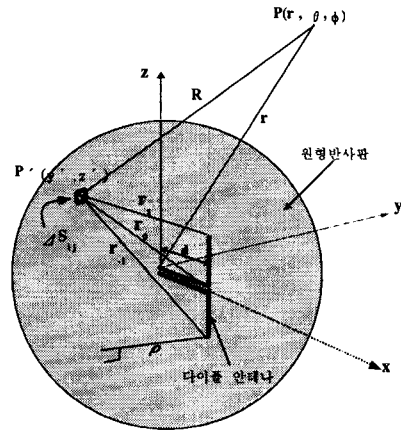


그림 4. 좌표계
Fig. 4. Coordinate system.

2-2 PO를 이용한 반사판 부착 원편파
다이폴 안테나의 패턴계산

본 절에서는 반사판 부착 원편파 다이폴 안테나에 대한 패턴 예측을 위해 PO를 이용하여 해석하였으며, 이론치 패턴을 실측치 패턴과 비교하여 PO를 이용한 해석결과의 유효성을 검증하고자 한다.

반사판 부착 원편파 다이폴 안테나에 대한 원방계 방사패턴은 안테나로부터의 직접 방사계와 반사판에 의한 산란 방사계의 합으로 나타낼 수 있다.

해석의 용이함을 위해서 수평소자(l_1, l_2)와 수직소자(l_3, l_4)를 각각 분리하여 계산하고, 좌표계를 그림 4에 나타낸 바와 같이 설정하였다. 수평, 수직소자는 반파장 다이폴 안테나를 각각 $\lambda/4$ 모노폴 안테나의 합성으로 가정하여 계산^[6]하였으며 그 결과를 벡터합으로 원편파 방사패턴을 구하였다. 여기서 안테나상의 전류분포 I 를

$$I = I_m \cos(kz) \tag{1}$$

I_m : 최대치, k : 전파상수

와 같이 가정하였다. 먼저, 수평소자(l_1, l_2)의 경우 x축으로부터 높이 d 가 $\lambda/4$ 인 지점에 다이폴 안테나 소자를 z축과 평행하게 위치시켰을 시 관측점 P에서의 원방계 직접방사전계 E_θ^d 는 아래와 같다.

$$E_\theta^d |_{l_{1,2}} = j60 I_m \frac{e^{-jkr}}{r} \left(\frac{\cos\left(\frac{\pi}{2} \cos\theta\right)}{\sin\theta} \right)$$

$$e^{jk\frac{\lambda}{4} \sin\theta \cos\phi} \tag{2}$$

다음으로 원편파 패턴 계산의 편의를 위해 그림 4와 같이 동일 좌표계 상에 수직소자(l_3, l_4)도 x축으로부터 높이 d 가 $\lambda/4, \lambda/8$ 인 지점에 $\lambda/4$ 모노폴 소자를 각각 z축에 평행하게 위치시켰다고 가정하고 관측점 P에서의 원방계 직접방사전계 E_θ^d 를 계산하면 다음과 같다.

$$E_\theta^d |_{l_{3,4}} = j30 I_m \frac{e^{-jkr}}{r} \left[\left(\frac{e^{j\frac{\pi}{2} \cos\theta} - j\cos\theta}{\sin\theta} \right) \cdot e^{jk\frac{\lambda}{4} \sin\theta \cos\phi} + \left(\frac{e^{-j\frac{\pi}{2} \cos\theta} + j\cos\theta}{\sin\theta} \right) \cdot e^{jk\frac{\lambda}{8} \sin\theta \cos\phi} \right] \tag{3}$$

한편 반사판에 의한 산란전계를 계산하기 위해서는 안테나상의 전류분포 I로부터 근방계를 포함한 직접방사자계를 구하고 이 방사자계로부터 완전도체라 가정된 반사판상에 유기되는 표면전류밀도 K는

$$\vec{K} = 2\vec{n} \times \vec{H} = -\vec{a}_z \frac{Id}{2\pi\rho^2} (je^{-jkr_1} + je^{-jkr_2}) \tag{4}$$

ρ : 미소전류소 P점에서의 y와 방사소자의 거리,
 r_1 : z축으로의 방사소자 끝단과 미소전류소 P점까지의 거리,

r_1 : -z축으로의 방사소자 끝단과 미소전류소 P 점까지의 거리,
 d : 반사판으로부터 높이

이 되며 이 표면전류밀도로부터 수평소자(l_1, l_2)에 의한 원방계에서의 산란전계 E^s 를 구하면

$$\begin{aligned} \vec{E}^s |_{l_2} &= -j \frac{\omega \mu}{4\pi} \int \vec{K} \frac{e^{-jkr}}{R} ds \\ &= \vec{a}_z j \frac{30Id}{\lambda \rho^2} \frac{e^{-jkr}}{r} \int (je^{-jkr_1} \\ &\quad + je^{-jkr_1}) e^{jk(y' \sin \theta + z' \cos \theta)} ds \end{aligned} \quad (5)$$

ω : 각주파수, μ : 투자율

가 된다.

또한 수직소자(l_3, l_4)에 의한 원방계에서의 산란전계 E^s 를 계산하면 다음과 같다.

$$\begin{aligned} \vec{E}^s |_{l_{3,4}} &= \vec{a}_z j \frac{30Id}{\lambda \rho^2} \frac{e^{-jkr}}{r} \\ &\quad \cdot \int \left[\left(je^{-jkr_1} + z_1' \cdot \frac{e^{-jkr_0}}{r_0} \right) \right. \\ &\quad \left. + \frac{1}{2} \left(je^{-jkr_1} + z_1' \cdot \frac{e^{-jkr_0}}{r_0'} \right) \right] \\ &\quad \cdot e^{jk(y' \sin \theta + z' \cos \theta)} ds \end{aligned} \quad (6)$$

r_0 : 방사소자 중심점으로부터 미소전류소 P 점까지의 거리

그러므로 임의의 관측점 P 에서의 수평소자에 의한 전계는 식 (2)의 계산결과와 식 (5) 계산결과와의 벡터합이 되며, 수직소자에 의한 전계는 식 (3)의 계산결과와 식 (6) 계산결과와의 벡터합이 된다.

따라서 원편파 패턴의 경우 수직소자의 벡터적 합성전계와 90° 회전된 수평소자의 벡터적 합성전계의 합으로 구성되며 편의상 그림 1의 x-z면($\phi = 0^\circ, 180^\circ$), y-z면($\phi = 90^\circ, 270^\circ$)상에서만 패턴계산은

y-z면 ($\phi = 90^\circ, 270^\circ$) 패턴 :

$$\sqrt{|\text{수평소자 } E\text{면}|^2 + |\text{수직소자 } H\text{면}|^2} / 2, \quad (7-1)$$

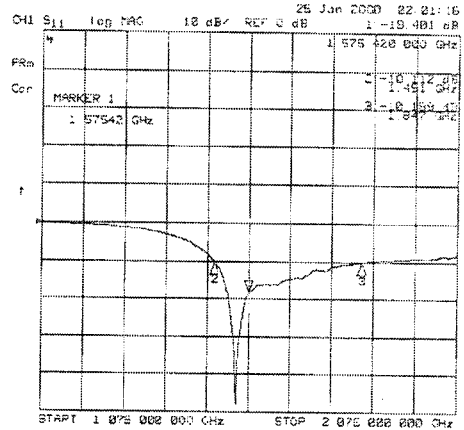
x-z면 ($\phi = 0^\circ, 180^\circ$) 패턴 :

$$\sqrt{|\text{수직소자 } E\text{면}|^2 + |\text{수평소자 } H\text{면}|^2} / 2 \quad (7-2)$$

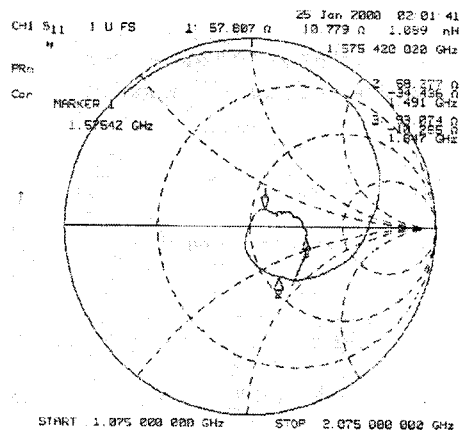
와 같이 할 수 있다.

2-3 반사손실 및 방사패턴

그림 5는 실제 제작한 안테나의 반사손실 및 입력 임피던스의 주파수 특성을 나타내었으며 반사판 후면 커넥터에서 측정된 값이다. 설계주파수

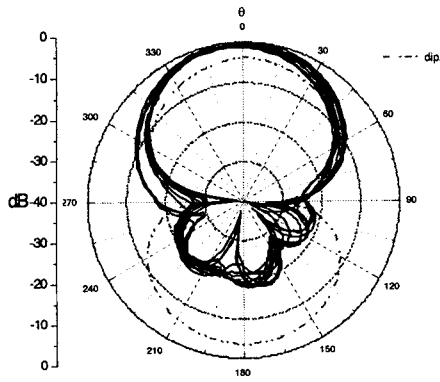


(a) 반사손실
(a) Return loss

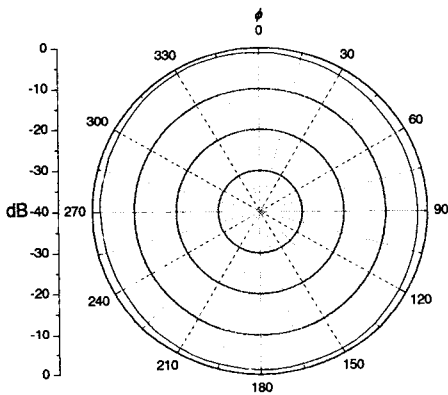


(b) 임피던스
(b) Impedance

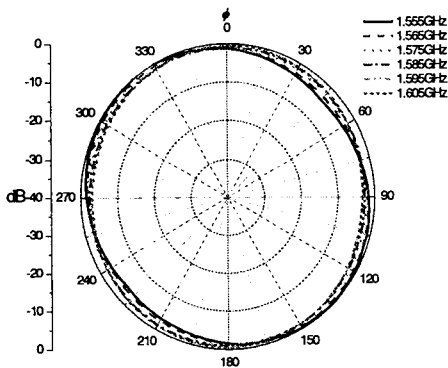
그림 5. 반사손실 및 입력 임피던스의 주파수 특성
 Fig. 5. Return loss and the frequency characteristics of input impedance.



(a) 원편파 방사패턴
(a) Circular polarization radiation pattern



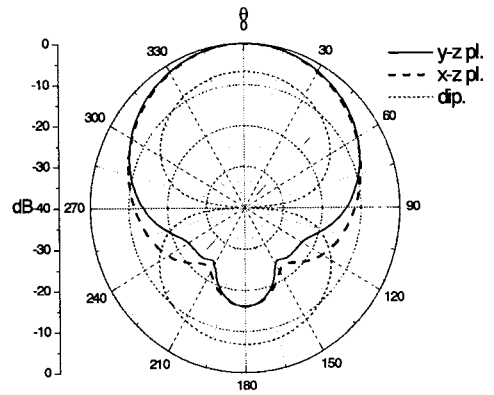
(b) 축비
(b) Axial ratio



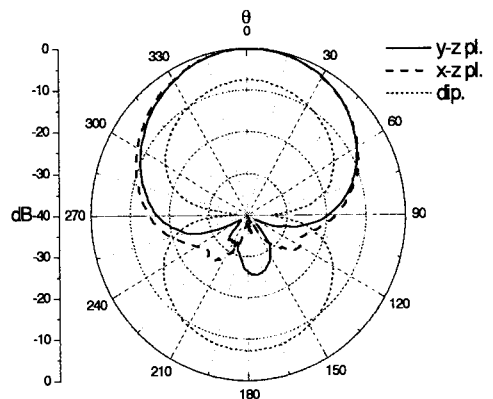
(c) 주파수별 축비
(c) Axial ratio classified by frequency difference

(1.57542 GHz)에서 반사손실 18.4 dB, 임피던스 $57.8 + j10.8\Omega$ 이며, -10 dB 대역폭은 360 MHz(22.8%)의 대역특성을 나타내고 있다.

그림 6은 방사패턴과 축비 특성 측정결과를 나타냈으며, 패턴측정은 송신측에 반사판부착 직선편파 다이폴 안테나를, 수신측에 test 안테나를 위치시키고 수신안테나를 360° 회전시켰다. 그림 6(a)는 수신안테나를 azimuth방향(ϕ 방향)으로 15° 씩 회전시키면서 $0^\circ \sim 165^\circ$ 까지 12회 측정한 결과이다. 그 결과 이득은 2.5~3.7 dBd로 1.2 dB의 변화를 보이고 있으며 축비 3 dB 이하 빔폭 90° , 2 dB 이하 빔폭



(a) 이론치
(a) Calculated value



(b) 실측치
(b) Measured value

그림 6. 원편파 방사패턴과 축비 실측치
Fig. 6. Circular polarization radiation pattern and axial ratio.

그림 7. 이론치와 실측치의 원편파 방사패턴 비교
Fig. 7. Comparison calculated value with measured value.

58°로 비교적 넓은 원편파 유지 빔폭을 갖는다. 여기서 θ 가 90°에 가까울수록 빔폭의 변화가 큰 것은 송신안테나로부터의 출력편파가 직선편파이기 때문이다. 그림 상에서 2점 쇄선은 기준다이폴 안테나의 E면 패턴 특성이다.

그림 6(b)는 중심주파수(1.57542 GHz)에서의 축비 특성 측정결과로 축비 1.7 dB의 양호한 우선원편파 특성이 얻어졌으며, 그림 6(c)는 1.555~1.605 GHz에서 대역폭 10 MHz 간격에 대한 축비 특성을 그림으로 표시하였다. 그 결과 2 dB 이하의 축비를 유지하는 대역폭은 30 MHz가 된다.

PO를 이용한 이론계산(식 7-1, 7-2) 결과와 실측 패턴을 그림 7에서 비교하였으며 편의상 좌표계는 그림 1을 이용하였다. 그림 7(a)의 이론치에서 빔폭은 x-z면이 y-z면보다 약간 넓게 나타나고 있으며, 후엽은 -17 dB, HPBW는 각각 76°, 80°로 나타났다.

그림 7(b)는 두 개의 원편파 안테나를 이용하여 측정된 실측치 원편파 패턴이다. 측정결과 이론치에 비해 빔폭(x-z면 74°, y-z면 70°)이 좁고 후엽레벨이 10 dB정도 낮게 나타났으며 이득은 7.3 dBd로 일반적 무한도체 반사판일 경우에 비해 1.3 dB 정도 높게 나타났다.

이상으로 설계·제작된 안테나의 실측패턴과 PO를 이용한 이론치 패턴을 비교한 결과 주엽패턴에 있어서 약간의 빔폭차(6°)와 이득차(0.5 dB)는 인정되나 전체적 패턴이 잘 일치되었으며, 또한 반사판 크기, 모양, 그 밖의 변수 변화에 따른 반사판 부착 원편파 다이폴 안테나의 패턴예측을 PO로 계산 가능하게 됨을 확인하였다. 반면 후엽패턴에 있어서 이론치와 실측치 패턴 및 레벨차는 이론계산시 반사판상의 표면전류만을 고려하였기 때문이다. 따라서 후엽패턴 이론치를 실측치에 보다 근접시키려면 반사판 끝단에서의 회절효과 및 반사판 후면으로의 클리핑파 등의 고려가 요구된다.

그림 8은 편파분리도 추출을 위해 측정된 방사패턴이다. 이득비교를 위하여 기준다이폴 안테나패턴을 동시에 도시하였고, 설계주파수에서 test 안테나(우선원편파 안테나)를 수신안테나로, 좌선과 우선원편파 안테나를 각각 송신안테나로 이용하여 측정된 방사패턴이다. 측정결과 정선원편파(정선원편파

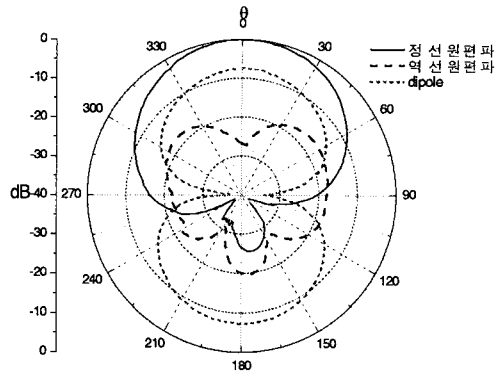


그림 8. 정선과 역선원편파 방사패턴 실측치
Fig. 8. Co-polarization and cross-polarization.

표 1. 제특성

Table 1. Characteristics of antenna.

Return loss(dB)	18.4	Axial ratio(dB)	1.7
Gain(dBd)	2.5 ~3.7	Cross polarization discrimination(dB)	27
HPBW(°)	76	2dB axial ratio beamwidth(°)	58
Back lobe level(dB)	-18	2dB axial ratio bandwidth(MHz)	30

란 우선원편파로 송·수신, 역선원편파란 좌선원편파로 송신 우선원편파로 수신)의 경우 이득 7.3 dBd, 후엽 -25 dB, HPBW는 70°로 나타났고, 역선원편파일 경우 나비모양의 방사패턴을 나타내고 있으며, 이때 정선원편파와 역선원편파 간의 편파분리도는 27 dB로 양호한 편파분리도를 확보하고 있다.

이상으로 본 논문에서 제안된 반사판 부착 원편파 다이폴 안테나가 양호한 우선원편파 출력 안테나임을 확인하였으며 제특성 결과를 표 1에 요약하였다.

III. 결 론

이동통신 기지국용 원편파 안테나로 임의주파수(1.57542 GHz)대에서 원형반사판상에 다이폴 안테나 2개를 상호 직각으로 배치함과 동시에 $\lambda/4$ 방사소자 하나를 위치 변경과 더불어 각 소자의 상대적

길이 변화에 따른 임피던스 변화에 의해서 원편파 출력을 얻을 수 있는 반사판 부착 원편파 다이폴 안테나를 새로 고안하고 설계·제작했으며, PO를 이용하여 방사패턴을 계산하고 제특성을 측정했다. 그 결과 반사손실 18.4 dB, -10 dB 대역폭 360 MHz (22.8%), 축비 2 dB 이하 대역폭 30 MHz, HPBW 76°, 축비 2 dB 이하 빔폭 58°, 축비 1.7 dB, 후엽 -18 dB로 양호한 우선원편파 특성이 얻어졌으며 방사 패턴도 계산치와 잘 일치하였다.

금후, 원편파의 광대역화를 위해 계속 연구하고자 한다.

참 고 문 헌

[1] C. A. Balanis, "Antenna theory analysis and design", pp.133-194, WILEY, 1997.

[2] 한성민, 이호선, 우종명, "반사판 부착 원편파 다이폴 안테나", 춘계 마이크로파 및 전파학술대회 논문집, pp.280-283, 1999.

[3] 山下榮吉, "電磁氣問題解析の實際", 日本電子情報通信學會, pp.139-178, 1993.

[4] C. A. Balanis, "Advanced Engineering Electromagnetic", John Wiley & Sons, pp.694-696, 1989.

[5] 이호선, 우종명, "PO를 이용한 반사판 부착 다이폴 안테나의 해석", 춘계 마이크로파 및 전파학술대회 논문집, pp.284-287, 1999.

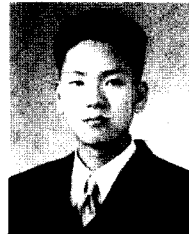
[6] 石原一雄, 藤原榮一, 長谷部望, "圓筒上逆L型アンテナの放射パターン解析", 日本電子情報通信學會春季大會, B-82, 1996.

한 성 민



1998년 2월: 충남대학교 전파공학과 (공학사)
1999년 3월~현재 : 충남대학교 대학원 전파공학과 재학중
[주 관심분야] 안테나

이 호 선



1998년 2월: 충남대학교 전파공학과 (공학사)
2000년 2월: 충남대학교 대학원 전파공학과(공학석사)
[주 관심분야] 안테나

우 종 명



1985년 2월: 건국대학교 전자공학과 (공학사)
1990년 2월: 건국대학교 대학원 전자공학과(공학석사)
1993년 3월: 일본, 니혼대학 전자공학과(공학석사)
1996년 3월: 일본, 니혼대학 전자공학과 (공학박사)
1996년 6월~현재 : 충남대학교 전파공학과 조교수
[주 관심분야] 안테나