

1. 개발 및 적용 현황

1.1 일본의 예

1.1.1 개발 진행 과정

가. MAC21 계획

1991년도부터 3년간 행한 [MAC21(Membrane Aqua Century21) 계획]은 [막이용형 신정수 시스템 개발 연구]의 별칭으로, 일본의 후생성 후생과학 연구보조금과 참가기업 등의 부담금을 기금으로 하여 수도 분야에서는 보기 드물게 관·학·민 공동으로 이루어진 대규모 연구 프로젝트였다. 이것은 기존의 정수 시스템으로는 날로 악화되는 원수에 대응하기 어렵다는 한계와 21세기라는 새로운 시대가 수도 사업에도 변화를 요구하는 환경에서 차세대 정수 처리 기술의 개발이 절실히 요구되고 있었기 때문이었다.

연구 목적은 수도 사업의 환경 변화에 대응하기 위하여 막분리 기술이 혁신적으로 고효율 기술인 점에 착안하여 수도용으로 적용 가능한 시스템의 개발, 분리막 및 막분리 기술의 기반 기술 확립과, 상대적으로 대용량 대상인 정수시스템에 적용함으로써의 기존 막분리 기술이 소용량 대상인 한계를 극복하는데 두고 있다.

연구는 관련단체, 대학, 수처리 업체 등, 총70개에 이르는 기술 조직의 참가에 의해 각 위원회 중심으로 수행되었고, 주된 연구 내용은 수처리 업체 18개사에 의한 개별 Pilot Plant 실험과 대학교수(기술위원회 위원)에 의한 막여과 기술의 기초 연구를 통한 막특성, 처리 성능, 세정 방법, 운전 제어 방법, 비상·응급시의 대책, 경제성 분석, 시스템 평가 등을 이었다.

3년간 수행된 MAC21 계획으로 막여과법(정밀여과, 한외여과)이 수도 정수처리용으로 충분히 적용 가능한 매력을 가진 기술임이 입증되었고, 그 결과를 요약하면 다음과 같다.

- ① 종래의 다단계 처리 공정이 막여과 공정의 단일 공정으로 대체된다.
- ② 설비의 콤팩트화와 모듈화에 의한 막 충전도 증가로 용지 면적이 종래에 비해 대폭 절감될 수 있으며, 건설공기도 단축된다.
- ③ 제탁, 제균을 목적으로 하는 경우에는 거의 100% 제거가 가능한 탁월한 효과로 수질의 향상을 기대할 수 있다. 하지만, 정밀여과막과 한외여과막만으로는 용존 물질의 제거는 기대할 수 없었고, 특히 용존성 망간은 막폐색의 원인이 되었다.
- ④ 기본적으로 응집제가 필요 없는 무약주 운전이 가능하였지만, 응집제의 주입은 막투과 플럭스 개선이나 여과저항 억제에 효과가 있었고, 이때의 응집제 주입율은 종래 방식의 1/3 정도만으로도 충분하였다.
- ⑤ 단순화된 설비로 자동·무인화 운전이 가능하여 유지관리가 아주 용이하며, 시스템

으로 서의 안정성도 높고, 원격 감시도 용이하게 할 수 있다.

나. 고도처리 MAC21 계획

MAC21 계획은 이상과 같은 성과를 얻고 종결되었고, 1994년부터는 THMs 전구물질(소독 부산물 저감화 포함), 농약 등의 미량화학물질, 이취미, 바이러스 등의 제거 및 농축 배수 처리 기술의 확립, 나노여과법(저압역삼투법)의 확립 등을 목적으로 한 후속 프로젝트인 고도처리 MAC21계획을 3년간 수행하였다.

이 연구에서 조합 사용된 고도처리는 MF막, UF막에 활성탄 흡착, 오존 산화, 생물 처리 등의 방식을 조합한 방식과 나노여과막을 이용한 방식이었다. 연구는 다음 표와 같이 4계열로 구성된 실험 방식의 장기간 실험을 통하여 수행되었다.

표 1.1 실험용 4계열의 개요

구 분	항 목	A계열	B계열	C계열		D계열(배수처리)		
정밀여과 한외여과	막의 종류	정밀여과	정밀여과	한외여과	정밀여과	정밀여과	정밀여과	한외여과
	공칭공경(μm)	0.2	0.1	-	0.25	0.1	0.1	-
나노여과	분자량(Dalton)	-	-	13,000	-	-	-	750,000
	막의 형태	모노리스	중공사막	중공사막	중공사막	회전평막	관상막	회전평막
	전처리	PAC용집	염소주입	없음	없음	-	-	-
나노여과	막의 형태	나권형 (4인치)	중공사	나권형 (4인치)				
	탈염률(%)	55	85	92				

나노여과의 제거 특성은 막의 소재, 탈염율, 분획분자량, 제거대상물질의 분자량 및 농도, 장치의 회수율 등의 조작 조건에 영향을 받지만, 실험으로부터 얻은 일반적인 제거 특성은 다음과 같았다.

- ① 냄새 물질은 잘 제거되었다.
- ② 농약 물질은 제거율이 높은 경우도 있었지만, 제거율이 낮은 경우에는 농축율에 따라 제거율이 저하하는 물질이 있었다.
- ③ THMs 전구물질 제거율은 80%이상이었지만, 그 이상의 높은 제거율은 얻지 못하였다.
- ④ THMs등의 소독부생성물의 제거능은 좋지 않았다.
- ⑤ 과망간산칼륨 소비량 및 무기이온의 제거율은 높았고, 특히 2가인 금속이온의 제거율은 높았다.

고도처리와 조합한 경우에는 조합된 각 방식의 처리 능력에 따라 각기 다른 제거율이 나타났다. 농축 배수 처리의 경우에는 중력을 이용한 농축 방식보다 항상 안정된 슬러지의 고농도 농축 감량화가 가능하였고, 탈수 능력의 향상, 양질의 분리수 수질을 얻을 수 있어서 시스템 전체의 고효율화를 기대할 수 있었다.

고도처리와 조합된 막분리 시스템의 특성은 다음 표와 같다.

다. 고효율 정수 기술개발 연구(ACT21)

3년간의 연구를 통해 위와 같은 결과를 얻고 1996년에 종결된 고도처리 MAC21 계획의 후속 프로젝트로써 현재 가동중인 노후화된 정수장의 시설 개선에 목적을 두되, 오염물질의 높은 제거율 확보, 시설의 소형화 및 콤팩트화, 관리의 용이함이 가능한 방식을 도출하기 위한 목적으로 1997년부터 5개년으로 수행 중인 연구이다. 현재 제안된 고효율 정수 방식은 다음 그림 1.1과 같다.

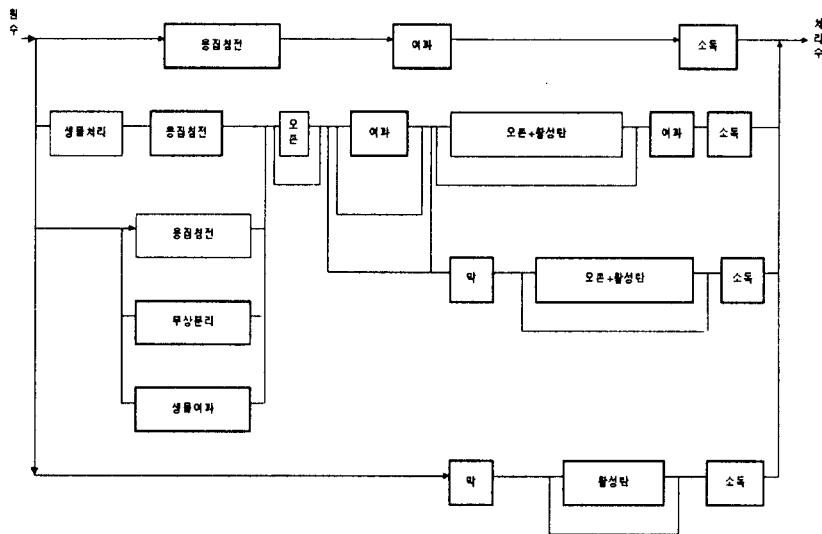


그림 1.1 고효율 정수방식

1.1.2 적용 사례 및 도입 촉진제도

가. 적용 사례

MAC21 결과를 토대로 1994년 11월 25일자 衛水 제266호 후생성 수도환경부 수도정비과장 통지에 의해 “막여과 시설”을 수도법상의 인가 등 대상시설로 하고, 간이수도시설, 상수도의 고도정수처리시설의 국고보조 대상시설로 함으로써 막여과시설의 보급을 촉진하고 있다. 그동안 도입된 막여과시설은 다음 표 1.3과 같다.

표 1.2 MF막 및 UF막과 고도처리의 조합 방식에 의한 처리 프로세스 특성

	조합 방식	적용 가능한 원수의 수질 특성	처리 특성
1	PAC-MF/UF	농약·음이온계면활성제·취기의 농도가 높고, 소독부생성물전구물질, 색도가 지나치게 높지 않은 원수, 이들 오염물질의 발생기간이 비교적 짧은 암모니아성 질소농도가 낮은 원수에 적용한다.	농약·음이온계면활성제·취기 등의 미량 유기물 성분은 분말활성탄의 첨가량이 작아도 제거하기 쉽지만 소독부생성물전구물질과 색도의 제거에는 다량의 분말활성탄이 필요하다. 탁질이 첨가된 분말활성탄은 막여과로 제거된다.
2	O ₃ -PAC-MF/UF	농약·음이온계면활성제·취기 농도가 높고, 소독부생성물전구물질의 농도가 지나치게 높지 않은 원수. 암모니아성 질소농도가 낮은 원수에 적용한다.	오존 처리에 있어 농약·취기·색도 등의 산화분해와 분말활성탄에 의한 농약·음이온계면활성제·취기 등의 흡착제거가 효과적이다. 소독부생성물전구물질을 제거하기 위해서는 다량의 분말활성탄이 필수적이다. 탁질을 첨가한 분말활성탄은 막여과에서 제거된다.
3	생물처리-MF/UF	암모니아성 질소가 높은 원수와 생물분해성 취기를 함유한 원수. 유기물 농도가 낮은 원수에 적용한다.	호기성생물처리에 의한 암모니아성질소의 제거 및 생물분해성의 유기물과 취기, 철·망간의 제거에 효과가 있다. 탁질과 미생물은 막여과로 제거된다.
4	MF/UF-GAC	소독부생성물전구물질·농약·음이온계면활성제·색도 등의 유기물 농도가 높은 원수. 암모니아성 질소 농도가 원수에 적용한다.	정밀여과/한외여과에 의한 탁질 제거로 부하를 경감. 입상활성탄에 의한 용존성유기물을 흡착 제거한다. 입상활성탄의 사용일수에 따라 각 제거대상물질의 제거성능이 다르다.
5	MF/UF-O ₃ -GAC	소독부생성물전구물질·농약·음이온계면활성제·색도 등의 유기물 농도가 상당히 높은 원수. 암모니아성 질소 농도가 원수에 적용한다.	정밀여과/한외여과에 의한 탁질 제거로 부하를 경감. 오존처리에 의한 취기·색도·농약 등의 산화분해와 입상활성탄에 의한 소독부생성물전구물질·농약·음이온계면활성제·취기·색도 등의 제거가 기대된다.
6	생물처리-MF/UF-GAC	암모니아성 질소의 농도가 높고, 소독부생성물전구물질·농약·음이온계면활성제·색도 등의 유기물농도가 높은 원수에 적용한다.	호기성생물처리에 의한 암모니아성질소의 제거 및 생물분해성의 유기물과 취기 및 철·망간을 제거하고 정밀여과/한외여과에 의한 탁질 제거의 부하를 경감시킨 후 입상활성탄으로 용존유기물을 흡착 제거한다. 입상활성탄의 사용일수에 따라 각 제거대상물질의 제거성능이 다르다.

표1.2 (계속)

	조합 방식	적용 가능한 원수의 수질 특성	처리 특성
7	생물처리-MF /UF-O ₃ -GAC	암모니아성 질소가 높고, 소독부생성물전구물질·농약·음이온계면활성제·취기·색도 등의 유기물 농도가 상당히 높은 원수에 적용한다.	호기성생물처리에 의한 암모니아성질소의 제거 및 생물분해성의 유기물과 취기 및 철·망간을 제거하고 정밀여과/한외여과에 의한 탁질 제거의 부하를 경감. 오존처리에 의한 취기·색도·농약 등의 산화분해와 입상활성탄에 의한 소독부생성물전구물질·농약·음이온계면활성제·취기·색도 등의 제거가 기대된다.
8	GAC-MF/UF	탁도가 거의 없는 지하수 등의 깨끗한 원수에, 농약·유기 용제 등 미량 유기경우와 소독부생성물전구물질 농도, 색도가 높은 원수에 적용한다.	용존 유기물을 제거하기 위한 입상활성탄처리가 주체로서 정밀여과 또는 한외여과는 입상활성탄에서 누출되는 미분탄이나 미생물 등의 탁질을 제거한다.
9	O ₃ -GAC-MF /UF	탁도가 거의 없는 지하수 등의 깨끗한 원수에, 농약·유기 용제 등 미량 유기경우와 소독부생성물전구물질 농도, 색도가 높은 원수에 적용한다.	용존 유기물을 제거하기 위한 오존처리와 입상활성탄처리가 주체가 되어 정밀여과 또는 한외여과는 입상활성탄에서 누출되는 미분탄이나 미생물 등의 탁질을 제거한다.
10	생물처리-GAC -MF/UF	탁도가 거의 없는 지하수 등의 깨끗한 원수에, 암모니아성 질소·농약·유기 용제 등의 농도가 높은 경우 또한 원수소독부생성물전구물질의 농도와 색도가 높은 경우에 적용한다.	호기성생물처리에 의한 암모니아성질소나 철·망간 등의 제거와 입상활성탄처리에 의한 용존유기물의 제거가 기대된다. 정밀여과 또는 한외여과는 입상활성탄에서 누출되는 미분탄이나 미생물 등의 탁질을 제거한다.
-11	생물처리-O ₃ -GAC-MF/UF	탁도가 거의 없는 지하수 등의 깨끗한 원수에, 암모니아성 질소의 농도가 높고, 소독부생성물전구물질·농약·색도가 높은 경우에 적용한다.	호기성생물처리에 의한 암모니아성질소나 철·망간 등의 제거 및 오존처리와 입상활성탄처리에 의한 용존유기물의 제거가 기대된다. 정밀여과 또는 한외여과는 입상활성탄에서 누출되는 미분탄이나 미생물 등의 탁질을 제거한다.

표 1.3 정수 시설에의 도입 현황

都道府縣	시설수	都道府縣	시설수
홋카이도	2	시즈오카	1
아오모리	2	아 이 치	7
이 와 테	4	미 에	2
미 야 기	1	시 가	2
야마가타	3	쿄 토	4
후쿠지마	4	효 고	4
토 치 기	1	나 라	2
군 마	3	와카야마	1
사이타마	1	시 마 네	1
도 쿄	2	오카야마	2
가나가와	5	히로시마	7
니 가 타	9	에 히 메	2
이시가와	2	구마모토	1
후 쿠 이	3	오 이 타	1
야마나시	8	미야자키	1
나 가 노	8	총 수	113
기 후	17		

나. 도입 촉진 제도

1994년 11월 25일부로 각 都道府縣 수도행정주관부(국)장에게 “정수시설에 있어서 막여과 기술의 적용에 대하여”라는 문서를 수도환경부 수도정비과장명의로 통지하였고, “막여과설비”를 수도법 상에 인가 대상으로 했다. 동시에 통지한 “막여과설비”는 수도법(연화 32년법령 제 177호), 제6조 제1항 및 10조 제1항에 기초하여 인가, 같은 법 32조 1항에 기초하여 확인, 또, 기존의 정수 시설에 막여과 시설을 부가하는 경우 또는 기존의 정수 시설의 일부는 막여과 시설로 변경하는 경우에는 수도법 제10조 제1항의 인가 및 동법 제32조 제1항의 확인이 있는 것으로 법적 장치를 마련하였다.

그리고 이것의 사무 집행에 있어서는 (주)수도 정수 프로세스 협회가 위생과학연구소 보조금에 의해 수행한 “막이용형 신정수 시스템개발연구”(MAC21 계획)에 의해 취급하는 것이므로 “소규모 수도에 관한 막여과 시설 도입 가이드 라인” 및 “소규모 수도에 관한 막여과 시설 유지 관리 매뉴얼”을 당분간 사용하는 것으로 하였다.

또한, 간이수도시설의 정비에 있어서는 국고보조제도가 설정되어있기 때문에 수도법상의 인가 등의 수속을 행한 시설 중에서 보조 요망을 요청한 경우에 국고보조대상으로서 적당하다고 판단되면 예산의 범위 내에서 보조금을 지원하는 것이 가능하도록 하였다.

막여과법은 새로운 정수 기술이므로 많은 수도사업자들의 도입을 예상하고 막여과 설비에 관한 기술적인 검토를 지원하기 위한 평가 시스템, 또는 플랜트 제조 회사의 막여과 장치에 대한 인정 제도등 수도 정수 프로세스 협회에서 평가위원회를 설치함으로써 대응하도록 하고 있다.

1.2 기타 외국의 예

1.2.1 개발 진행 과정

제탁 및 제균 처리 목적으로 정밀여과막(MF막)과 한외여과막(UF막)을 이용한 막여과법이 처음으로 정수처리에 채용된 것은 1987년 미국의 콜로라도주의 Keyston정수장이다. 이후에 유럽의 프랑스에서 실용화가 되었고, 호주·미국의 다수의 정수장에서 막여과가 채용되었다. 여기에 사용되고 있는 막은 세라믹막, 유기계 MF막과 UF막의 3가지로 분류된다. 한편, 경도 성분과 THMs 전구물질 등의 용해 성분을 제거하는 정수처리에 MF막이나 UF막과는 다른 막이 실용화되고 있다. 이런 막은 해수를 담수화 시키기 위한 역삼투막보다도 저압에서 조작되는 막으로 저압삼투막과 NF막으로 나눌 수 있다. 이 용도로는 미국에서 실적이 많은데 플로리다주나 캘리포니아주에 집중되어 있다.

그러나 일본을 제외한 외국에서는, 막여과법에 의한 정수 처리의 조사 연구가 일본보다도 먼저 이루어졌지만, MAC21이나 고도처리 MAC21과 같은 대규모 기술 개발 프로젝트는 이루어지지 않았다.

1.2.2 적용 사례

표 1.4 정밀여과막(세라믹막)법에 의한 정수시설

NO	장소	국명	원수	처리량(t/day)	가동개시
1	쌍·젤베	프랑스	지하수	168	1984
2	르·망	프랑스	지하수	1,920	1985
3	르·보즈	프랑스	지하수	600	1986
4	르·모나스티엘	프랑스	지하수	480	1986
5	말크	프랑스	지하수	1,440	1987
6	랄쿨	프랑스	지하수	168	1987
7	쌍·모리스·레·샤토뉴프	프랑스	지하수	2,400	1990
8	바뉴	프랑스	지하수	200	1991

표 1.5 정밀여과(유기막)법에 의한 정수처리

NO	장소	국명	원수	처리량(t/day)	가동개시
1	Keyston	미국	표류수	105	1987
2	클라켄 파크 뉴사우스 웨일즈	호주	표류수	160	1989
3	트보락 빅토리아	호주	표류수	160	1990
4	뷔르스	호주	표류수	160	1990
5	아가 다이아몬드	호주	표류수	2,400	1991
6	빅토리아	호주	표류수	480	1992
7	퀸스랜드	호주	표류수	720	1992
8	빅토리아	호주	표류수	180	1992
9	캥거루밸리 뉴사우스 웨일즈	호주	표류수	960	1993
10	멜레디스 빅토리아	호주	표류수	2,500	1993
11	森林局 캘리포니아	미국	표류수	480	1993
12	산호세워터 캘리포니아	미국	표류수	13,600	1993
13	아루바카키市 뉴멕시코	미국	표류수	160	1993
14	버지니아	미국	표류수	160	1993
15	버지니아	미국	표류수	160	1993
16	버지니아	미국	표류수	160	1993
17	메트로폴리탄 워터 캘리포니아	미국	표류수	160	1993
18	메트로폴리탄 워터 캘리포니아	미국	표류수	160	1993
19	스코틀랜드	영국	표류수	320	1993
20	프랑스	프랑스	표류수	1,200	1993

표 1.6 한외여과(유기막)법에 의한 정수처리

NO	장소	국명	원수	처리량(t/day)	가동개시
1	아몬콜	프랑스	지하수	256	1988
2	도시	프랑스	지하수	1440	1989
3	슈레뉴	프랑스	하천수	190	1989
4	르·뻬질	프랑스	지하수	220	1990
5	구라세	프랑스	지하수	720	1990
6	마카오	마카오	하천수	3000	1991
7	브로막	프랑스	하천수	190	1991
8	소우	프랑스	지하수	1900	1991
9	오슬	프랑스	지하수	220	1991
10	로잔느	프랑스	호수	95	1992
11	쌍·카시앙	프랑스	호수	195	1992
12	라·니브	프랑스	하천수	5000	1992
13	월프란슈·도·바나	프랑스	입구호	220	1992
14	샤르세느	프랑스	지하수	600	1992
15	뉴·로세르	미국	호수	480	1992
16	훤곤보	프랑스	지하수	5000	1993
17	라·힐리엘	프랑스	지하수	2000	1993
18	오르지	프랑스	지하수	1100	1993
19	샤텔·제라	프랑스	지하수	660	1993
20	베르네	프랑스	지하수	3300	1993
21	아보리아	프랑스	호수	3400	1993
22	쌍·잔·다웨	프랑스	지하수	600	1994

2. 막분리 프로세스

2.1 막여과법의 특징

2.1.1 막여과수의 수질

기존의 응집·침전 + 모래여과는 수 μm ~수 μm 의 콜로이드 현탁물질에 응집제를 첨가하여 플록을 형성시킨 후 침전지와 여과지에 분리시키는 방식으로 침전지에서는 1cm/min의 침강 속도로 중력 침강에 의해 플록을 제거시키고, 침강되지 않은 미세 플록은 여과지에서 제거시킨다. 이때의 모래 입자 사이의 간격은 100~200 μm 정도의 간격을 가진다.

이에 비하여 막여과법은 공경의 크기에 따라서 공경보다 큰 것은 막표면에서 제거되며, 작은 것은 통과하는 분리의 한계가 정확한 방법이다. 정밀여과막은 공경의 크기가 0.01~0.1 μm 이상의 입자 제거가 가능하며, 한외여과막은 분자량 5,000~10,000 이상의 불순물이 완전히 제거된다. 따라서 정밀여과막이 제거할 수 없는 0.01 μm ~0.1 μm 이하의 입자는 한외여과막으로 제거가 가능하다. 나노여과막은 더 작은 불순물도 제거가 가능하다.

이러한 이유로 기존 시스템인 급속여과방식과 완속여과방식에서는 모래 여과 후에 약간의 탁질이 누출되었지만, 정밀여과막과 한외여과막에서는 여과시 막여과수에는 탁질이 전혀 누출되지 않았다. 따라서 정밀여과막과 한외여과막으로 처리된 막여과수는 종래의 급속여과방식과 완속여과방식의 여과수에 비교하면 탁도, 대장균군, 일반세균과 같은 수질에서는 명확히 뛰어나다고 할 수 있다. 특히, 요즈음에 미생물에 의한 감염 중 가장 큰 문제를 일으키는 크립토스포로디움이나 지아디아도 완벽히 제거될 수 있기 때문에 분리막을 투과한 여과수의 수질은 기존 정수 방법인 [응집·침전 + 모래여과]의 경우보다 안전성, 신뢰성이 높다.

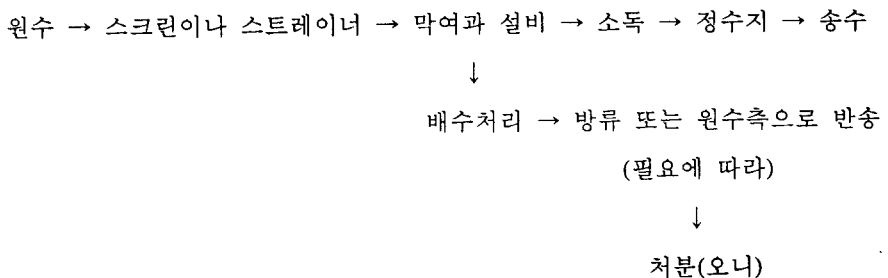
3년간 행한 MAC21 계획에서도, 막의 종류, 형식에 관계없이 탁도가 탁도계의 감도 이하로 거의 0에 근접하고 일반세균, 대장균이 통상 검출되지 않았다. 이외에도 색도, 과망간산칼륨 소비량, 철, 망간 등의 제거가 모래여과와 동일 이상의 양호한 효과를 얻었다. 이와 같이 막여과에서는 수중의 콜로이드성 물질, 세균, 플랑크톤, 불용화된 철, 망간 등의 현탁물질은 거의 제거된다. 그러나 용해성의 철, 망간 등이나 이온성 물질에 관해서는 제거 효율이 저하된다. 따라서 철, 망간이 용해성인 경우에는 염소나 과망간산칼륨 등의 산화제를 첨가하거나 공기산화 등의 산화 처리를 통하여 현탁화시킨 후 막여과로서 제거하는 과정이 필요하다. 또한, 색도, 과망간산칼륨 소비량, THMs 전구물질, 암모니아성 질소나 냄새 물질 등은 막여과 단독으로는 제거가 어렵다. 이것들을 제거하려고 할 경우에는 활성탄 흡착 설비나 생물 처리 설비 등을 막여과 설비와 조합하여 공정을 구성할 필요가 있다.

정밀여과막이나 한외여과막을 사용한 막여과법은 직접적으로 맛있는 물을 만드는 것을 목

적으로 하는 것은 아니지만 종래의 모래 여과법에 비해 수중의 현탁물질을 거의 100% 정도 제거가 가능하고, 소독용의 염소주입량도 적기 때문에 냄새도 억제된다. 또, 응집제는 사용하지 않지만 종래의 사용에 비해 1/3정도 사용되고 응집보조제인 알칼리제 등은 필요없다. 막여과에서는 정수처리 과정에의 약품 사용량은 매우 작아서 물 본래의 맛에는 손상이 없다. 수중에는 많은 성분이 함유되어 있지만 물을 맛있게 하는 성분으로는 증발잔류물이 30~200mg/l의 범위, 경도(Ca, Mg)는 10~100mg/l의 범위이다. 일단, 불쾌한 맛을 유발하는 성분으로는 유기물(과망간산칼륨 소비량), 취기 물질, 철, 망간, 구리, 잔류염소, 아연 등이다. 맛있는 물은 다분히 지질 등에 영향을 받고, 인위적으로 어떤 물질을 첨가한다고 물이 맛있어지는 것이 아니므로, 수중의 불미한 성분을 제거하여야만 맛있는 물을 만들 수 있다. 최근에는 안전한 물과 더불어 맛있는 물에 대한 관심도 높다. 이러한 관점에서 보면, 막여과법에서는 정밀여과막이나 한외여과막에 활성탄, 오존 등의 조합에 의한 미량 유기성분의 제거이나 경도 성분을 제거할 수 있는 나노여과법에 의해 보다 맛있는 물을 만들 가능성이 있다.

2.1.2 막분리 프로세스의 구성

막여과 정수시설은 다음에서 보여주는 바와 같이 ①전처리, ②막여과, ③후처리, ④소독, ⑤정수지, ⑥배수처리 등의 프로세스로 구성되어진다.



가. 전처리

전처리의 주된 목적은 원수중의 협잡물이나 이물질에 의한 막면의 손상이나 막모듈내의 유로폐색의 방지, 처리수량 및 처리수질의 양면에 있어서 막의 성능을 가장 효율적으로 안정되게 발휘하기 위해서이다.

따라서, 원수수질, 사용하는 막의 종류·재질이나 특성, 막여과 방식의 특징에 대해 위와 같은 목적을 달성하기 위함과 동시에 최적의 설비를 선정하기 위함이다.

예로는, 원수중의 협잡물을 제거하기 위해 스크린이나 스트레이너 등의 설비를 하거나 막여과 설비의 부하 경감이나 유로폐색을 방지하기 위해서는 여과 설비 등 막여과 성능 향상을

위해 응집제 주입 설비를 하거나 투약, 막으로의 유기물 부착 방지, 철·망간 등의 산화를 위해 염소제 등의 주입 설비가 있다.

나. 막여과

막(MF, UF)을 이용하여 현탁물질이나 콜로이드를 제거한 정수를 얻기 위한 설비로 원수조, 펌프, 막모듈, 세정 설비 등으로 구성되어진다.

다. 후처리

막여과 정수 시설로서 필수 설비는 아니지만, 용해성 유기물, 미량유해물질, 망간의 제거 등의 목적으로 막여과수를 처리할 필요가 있는 경우, 후처리 설비를 설치하기도 한다.

라. 소독

정밀여과막이나 한외여과막은 막의 세공경보다 큰 대장균이나 일반세균 등은 제거된다. 그러나, 막여과수의 유출측 오염의 가능성이 있기 때문에 잔류염소를 이용한 배수 계열의 위생상의 안전을 위해서는 확실한 소독이 필요하다. 이를 위해서는 막여과 정수 시설에 있어서도 시설 규모의 대소에 관계없이 반드시 소독 설비가 필요하다.

마. 정수지

정수지는 막여과 정수 처리의 운전관리상 정수량과 송수량과의 불균형을 조절·완화하는 것과 함께 사고·고장 시에 대응, 시설의 점검, 보수 작업등에 대비하여 정수를 일시적으로 저류 시키기 위한 것이다.

사. 배수 처리

막모듈의 물리적 세정에 의한 세정 배수는 처리하여 방류시켜야 할 필요가 있는 경우가 있다. 막여과 설비의 회수율을 향상시키기 위해서는 세정 배수를 관상형(Tubular Type)막을 이용하여 막여과시키든지 농축조를 설치하여 중력 침강 등을 행하여 상등수만을 원수로 반송시키는 방법이 있다.

또한, 막모듈의약품 세정을 막여과 시설의 장소 내에서 하는 경우에는 그 발생 폐액 처리 시설도 필요하다.

2.1.3 막분리 프로세스의 안정성

가. 시스템의 자동화

막여과법은 기존의 [응집·침전 + 모래 여과] 의한 처리 방식과 달라서 원수를 바로 막여과 시키므로 단순한 조작만으로도 자동 운전 제어를 용이하게 할 수 있고, 유지 관리의 자동화율도 대폭 높일 수 있다.

(1) 평상시

막여과 설비의 운전 감시는 통상 자동으로 행하여진다. 감시 항목으로서는 원수 및 처리수의 탁도, pH 등의 수질에 관련된 항목과 막여과수량, 압력 등의 설비의 운전 상황 파악에 필요한 항목이 있다. 이러한 항목을 상시 감시함으로써 이상시에는 경보를 발생시킨다. 따라서 막여과 설비에서는 조작 장소에 설치된 원격 감시 제어 설비로 운전시의 상황을 집중적으로 감시하는 것이 가능하다.

정보 관리 요원이 상주하지 않고도 정수장에서 떨어진 곳에서도 운전 감시와 운전 제어를 할 수 있다. 복수의 설비를 한 장소에서 감시하는 것도 가능하다. 따라서 막여과 설비에서는 설비를 설치하는 장소에 항상 운전 관리 요원이 관리를 할 필요가 없고, 평상시의 유지 관리는 한 달에 수회 정도의 순회 점검만으로도 충분하다.

(2) 긴급시

장치에서 고장이나 이상이 생긴 경우는 감시실에서 짧은 시간 내에 상황을 파악하는 것이 가능하다. 또한, 장치의 운전, 정지 및 운전 조건의 설정을 위한 장치의 제어도 원격 감시실에서 가능하기 때문에 긴급시에도 빨리 대응할 수 있다.

(3) 세정 및 교환 등

막여과 수량을 장기간 안정되게 유지시키기 위해서는 정기적으로 막을 물리적으로 세정할 필요가 있는데, 이것은 통상 운전에도 포함되므로 물리적 세정 공정도 자동으로 제어한다. 그러나 무인화 운전이 가능한 막여과 설비에 있어서도 통상의 운전 조작이외의 부분에서는 사람의 손이 필요한 경우가 있다. 막여과 설비에 관해서 사람의 손이 필요한 경우는 약품 세정이나 막교환 등의 작업을 행하는 경우이다. 이런 작업은 전문업자에게 위탁을 하여 행하는 것이 가능하다.

나. 원수 변화에의 안정적 대응

막여과법에 있어서 고탁도인 경우의 운전 대응은 중요한 과제이지만, 전체 프로세스에 미치는 막여과 설비의 적절한 운전 조작법을 선정하는 것으로 막여과법은 고탁도로의 원수 수질 변동에도 수일간 정도의 단기적인 수질 변동에 안정적으로 대응하는 것은 충분히 가능하다. 고탁도를 형성하는 성분이 물리적 세정으로 잘 제거되어지는 경우에는 일시적인 막차압의 상승(여과 저항의 상승), 즉 막투과 수량이 감소한다 하더라도 세정 빈도를 증가시키므로써 대응할 수 있고, 탁도가 저하되면 막의 세정 빈도도 따라서 낮추어 주면 된다. 그러나 과대한 탁질 부하가 막의 일차 축의 폐색을 일으키는 경우도 있기 때문에 막모듈의 형식 선정에 주의가 필요하다. 또한, 일반적으로는 물리적 세정만으로 제거 가능한 탁질의 경우에는 큰 막차압으로 운전을 계속해도 정기적인 물리적 세정만으로 제거되는 경우가 대부분이지만 간혹, 막모듈에 따라서는 쉽게 막여과 성능이 회복되지 않는 경우도 있기 때문에 주의를 요한다.

한편, 유기물 등의 막오염을 일으키기 쉬운 성분이 다량 함유된 고탁도의 경우는 전처리를 행함으로써 대응할 수 있다. 그 한 예로 휴민산 등과 같은 유기물의 농도가 증가하는 경우에는 막재질에 침착된 유기물로 인해 물리적 세정만으로는 회복되기 어려운 오염이 발생하는 경우도 있다. 이런 경우에는 원수 수질의 변동과 막의 오염 물질에 대해 충분히 조사를 행하고, 막오염의 원인 성분을 저감화시킬 수 있는 응집, 산화 등의 전처리를 행하여 제어한다. 이에 비하여, 오타이 서서히 진전되는 수질에 막을 적용하는 경우에도, 막모듈의 적절한 선정과 전처리 또는 후처리 설비의 조합으로 적절한 대응으로 가능하다. 막모듈내로의 탁질의 유입 부하가 서서히 증가하는 경우에는 물리적 세정 빈도를 증가시키는 방법으로 대응할 수도 있지만, 일시적이지 않고 장기적으로 세정 빈도를 증가시키면, 회수율이 감소하는 문제가 발생할 수도 있기 때문에, 어느 이상은 물리적 세정 빈도의 증가만으로 대응하기 어렵게 되고, 따라서 탁질이 완전히 배제되지 않으므로 원수 유로의 폐색이 예상된다. 이렇듯 서서히 증가하는 경향이 예상되는 경우에는, 유로 폐색에 강한 형식의 막모듈을 선정하고, 막여과 설비의 전단계에 스트레이너나 응집 설비를 설치하고 탁질의 유입 부하 경감이나 그의 물리적 성상의 개선시키는 방법을 택하면, 장기적으로 안정성을 확보할 수 있다. 원수중의 현탁물질이나 세균 등의 오타의 정도에 관한 관계는 거의 100% 제거되지만, 용해성 물질에 관해서는 제거율이 낮기 때문에 각각의 제거대상물질에 대응한 전후의 처리법을 조합하여 수질적인 안정성을 확보할 필요가 있다. 아래 표는 주된 용해성 물질과 그에 따른 처리 조작의 조합의 예를 나타낸 것이다.

표 2.1 용해성물질과 처리법

주대상물질	전처리	후처리
유기물질, 색도	활성탄흡착처리, 오존처리, 산화처리, 응집처리	활성탄흡착처리, 오존처리
암모니아성 질소	생물처리	-
용해성 철·망간	산화처리	산화처리

강이나 하천의 표류수를 원수로 한 MAC21 계획에서는 기존 처리 방식인 응집·침전 + 모래 여과법의 처리수질과 비교하여, 동등하거나 그 이상의 처리수질을 장기간 안정적으로 얻을 수 있다는 것이 확인되었다.

2.1.4 수도용 막모듈

수도에 사용되는 막모듈은 막분리 프로세스의 안정성에 가장 중요한 요소이기 때문에 성능, 품질, 위생성을 확보하는 것이 필요하다. 이러한 관점으로부터, 일본의 경우에는 수도 정수 프로세스 협회와 막분리 기술 진흥 협회가 설치한 “수도용 막모듈 규격 제정 위원회”를

구성하고 다음과 같은 합동 규격(WPPA-001)을 정하였다.

- 적용 범위는 수도 정수 처리에 사용하는 막모듈(정밀여과 및 한외여과용)로 한다.
 - 막모듈의 성능은 다음을 만족하여야 한다.
 - ① 투과 능력은 300kPa이하의 압력으로 단위막차압(98.1kPa)당 $0.5 \sim 3 \text{ m}^3/\text{m}^2 \cdot \text{일}$ 의 범위의 막여과 수량이 얻어져야 한다.
 - ② 탁도 제거능은 탁도 100도의 원수를 막여과 시킨 막여과수의 탁도가 0.05도 이하여야 한다.
 - ③ 세균 제거 성능은 시험균으로서 슈도모나스와 같은 입경이 거의 $0.3 \mu\text{m}$ 인 지표균을 이용하여 균수 103~104/ml의 원수를 막여과시켰을 때, 1ml의 막여과수에서 형성된 집락수가 10 이하이어야 한다.
 - 막모듈의 위생적인 품질에 관해서는 모듈 내에 체류시킨 물을 수도법 수질 기준 46항에 의해 검사하여 규정의 수치에 적합하여야 한다.
 - 내압성에 관해서는 통상 사용하는 압력의 1.5배 정도의 압력을 가했을 때, 새는 것과 같은 이상이 없어야 한다.
 - 막모듈의 일반적인 구조에 대해서도 규정을 정하고 있다.
- 즉, 수도용 막모듈 규정 인정 위원회(사무국 : 수도 정수 프로세스 협회)가 설치되어 있고, 합격한 제품에는 규격 인정 증표를 붙이고 있다.

2.2 기존 방식과 막분리 방식의 비교

2.2.1 여과 속도

모래여과지의 여과 속도는 여과 층의 여상 면적을 기준으로 하여 산출하는 반면에, 막여과의 여과 속도는 막면적을 기준으로 산출한다. 단위 시간에 단위 막면적을 통과하는 수량을 막여과 유속이라 한다.

모래여과지는 하나의 부지에 하나의 여과조가 설치되는 것이 보통이지만, 막여과 설비에서는 대량의 막이 충전된 막모듈을 병행하여 설치하므로 모래여과에 비해 용적당 막면적은 대단히 크기 때문에 단위면적당 높은 처리량을 확보할 수 있다. 그 한 예로 설치 면적 1m^2 사이에 $100 \sim 300\text{m}^2$ 의 막면적의 설치가 가능한 막모듈도 있다. 이 점이 막여과와 모래여과의 큰 차이점이다. 막여과 유속의 수치는 막의 종류, 원수 수질, 전처리의 조건이나 수온에 따라 서로 달라지지만, 단위막차압(98.1kPa)정도에 $0.5\text{m}^3/\text{m}^2 \cdot \text{일}$ 이상은 항상 안정적이라고 말할 수 있다. 이 수치는 기존의 급속여과지의 여과속도 $120 \sim 150\text{m}/\text{day}$ 에 비교해 작고, 완속여과지의 여과속도 $4 \sim 5\text{m}/\text{day}$ 에 비해서도 작다. 그러나, 막의 집약도가 크기 때문에 종래의 급속여과지에 상

당하는 부지에서도 그 이상의 처리가 가능하다.

2.2.2 설비면

가. 설치조건

막여과 설비는 기존의 방식에 비해서 ①원수의 탁도 변동 등에 관계없이 안정된 막여과 수질을 얻을 수 있고, ②설비의 설치 공간이 작으며, ③유지관리가 용이한 이점을 가지고 있다.

따라서, 비가 많아 원수 수질이 빈번하게 변동하는 경우에 있어서도, 어려운 조작 없이 막여과수의 수질을 일정하게 얻을 수 있기 때문에 설치장소를 정함에 있어 기후의 영향은 거의 없다고 볼 수 있다. 또한, 막여과 설비는 설치 면적의 규격화가 잘 되어 있고, 설치 공간이 작기 때문에, 지리적 및 지형적 제한을 거의 받지 않기 때문에 기존 설비의 설치가 곤란한 산간지대 등의 장소에도 설비를 설치할 수 있다. 역으로, 이와 같은 장소에서는 지형의 수위차를 이용한 운전 방식을 채용하는 것도 가능하기 때문에 펌프를 사용하지 않고도 운전할 수 있어, 설비비나 운전비 등의 비용을 절감할 수도 있다. 수위차를 이용한 운전 방식에서는 원수측과 처리수조의 수위차가 구동력이 되고 이 수위차를 일정하게 유지함으로써 정압 제어된 여과를 하는 것이 가능하며 또 이 수위차를 여과저항에 따라(수위차를 점점 높여서) 정유량제어로 운전하는 것도 가능하다.

또한, 기존의 방식과는 달리 시설의 배치가 수리적으로 무관하게 설치가 가능하기 때문에 수리적으로 부지가 확보되지 않은 곳에도 설치가 가능하다.

또, 고립지대 등에서 정수 설비를 도입하는데 있어서 유지 관리 요원의 확보가 곤란한 문제점이 생기는데, 막여과 설비는 설비의 자동화가 가능하므로, 설비의 운전 감시도 원격 감시가 이루어지기 때문에 유지관리 요원이 상주할 필요가 없다. 따라서, 막여과 설비는 유지관리에 사람이 거의 필요치 않으므로, 고립지역에는 장점이 많은 설비라 할 수 있다.

나. 설치 공간

막여과 설비는 기존의 모래 여과를 기본으로 하는 정수 처리 시스템과 비교해 1/2 ~ 1/3 정도로 설치 공간이 축소된다. 설치 면적을 작게 할 수 있는 가장 큰 이유는, 막여과에서는 침전지가 필요 없기 때문이다. 급속 모래 여과지에 상당하는 공간에 막여과 설비를 수납 가능하기 때문에 필요 없는 침전지의 공간 부분이 축소되어 지는 것이다. 아래에 하루 처리 수량 500m³의 정수 처리 시설의 설치 면적의 비교표를 나타내었다. 침전지와 여과지의 산정 조건은 다음과 같이 설정하였다. 완속여과 시설에서는 보통 침전지의 체류 시간을 8시간, 완속여과의 여과 속도를 5m/일, 급속여과 설비에서는 약품침전지의 체류시간을 3시간, 급속여과의 여과속

도를 120m/일, 각각에 예비 계열을 1지씩 두는 것으로 하였다. 막여과 설비의 경우는 막모듈은 casing 수납형, 여과 방식은 전량여과(Dead-End Filtration) 방식이고, 막여과 유속은 1m³/m²·일, 유효막면적은 50m²/module로 하였고, 막모듈수는 5모듈/계열, 계열 수는 2계열로 하였다. 그 결과 아래와 같이 급속여과 시설에 비교해서도 막여과 설비는 1/2 ~ 1/3의 면적이 된다.

다. 설치 기간

막여과법을 채용하게 되면 정수처리 시설의 설비 공사 기간은 기존 방식에 비교하여 짧아지게 된다. 기존의 정수처리 시설이 침전지와 여과지의 콘크리트 수조로 구성되어 있는데 반해서 막여과법을 채용한 시설에서는 기기 설비가 주가 된다. 막여과 설비는 규격화된 기기 설비로써 공사 기간 내에 제작되어 현지에 운송되므로 현지 공사가 적어진다. 현지에서의 토목, 건축 공사 기간에 공장에서 병행하여 기기 설비를 제작하는 것이므로 현지 공사 기간이 단축될 수 있는 것이다.

한 예로 500m³/일 규모의 정수처리 시설에서 급속여과를 사용한 경우와 막여과법을 채용한 경우를 비교하여 보면, 급속여과 시설에서는 콘크리트 수조 공사를 위해서 굴착 공사, 콘크리트 수조 공사, 방수 공사, 매설배관공사, 배선공사를 필요로 한다. 또 토목 수조 공사의 다른 곳에서는 기기 설비를 위한 건물 공사가 계속된다. 총 공사 기간은 약 10개월 정도 견적이 나온다고 알려져 있다. 이것과 비교하면 막여과 시설에서는 건물의 면적이 커서 건물 공사가 길지만 토목 수조 공사의 단축에 의하여 총건설 공사기간은 약 7개월 정도인 것으로 알려져 있다.

표 2.2 500m³/일 규모의 정수처리 시설 설치 면적의 개략 비교

처리방식	설치면적[m ² (m×m)]	면적비율[%]	면적비율[%]
완속여과법	540 (15×36)	100	-
급속여과법	250 (15×17)	46	100
막여과법	85~136 (8.5×10-16)	16~25	34~54

2.2.3 설비의 부가 및 변경

기존의 여과 설비를 대체한 막여과 설비를 새롭게 설치하는 것이 가능하다. 막여과법은 기존의 [응집·침전 + 모래 여과] 공정을 대체하는 것이기 때문에 탁월한 수질의 여과수를 콤팩트한 설비로써 간단하게 얻을 수 있고, 유지 관리도 용이하게 할 수 있다. 따라서 기존의 여과 설비가 노후되어서 여과 성능이 악화된 경우나 동일한 정수장에서 정수량을 증가시키고자 계획되어 있는 경우에는 기존 약품 침전지의 처리수를 막여과하는 방식이 효과적이다. 막여과

는 막의 공경 이상의 탁질을 제거하는 방법으로 약품 침전지에서 유출되는 미세한 플록도 제거가 용이하고, 원수의 탁질이 약품 침전지에서 상당 부분 침전 제거되기 때문에 막여과의 탁질의 부하를 저감시키는 효과가 있다. 이 때문에 원수를 직접 막여과하는 방법과는 다르다고 할 수 있다. 그러나 약품 침전지의 처리수를 막여과하는 방식에서는 종래의 [응집·침전 + 모래 여과]와는 다른 관점에서 혼화지에서의 응집제의 첨가량을 제어하는 것이 필요하다. 탁도가 낮은 경우에는 과잉 폴리알루미늄이 첨가되어 막면에 누적되기 때문에 막여과 성능을 저하시키는 현상이 일어난다.

또한, 단순한 대체와 조합뿐만 아니라 기설된 침전지와 막여과 설비를 하나로 결합시키는 방법도 가능하다. 이 방식은 막모듈을 침전지내에 담구어 흡입방식으로 여과수를 얻는 방법으로 침전지가 침전 기능뿐만 아니라 막여과 기능도 있는 것이다. 남은 후속의 기존 여과지는 활성탄 흡착 여과지로 활용할 수 있고, 같은 방식으로 막모듈을 담그면 기존의 부지에서 훨씬 많은 양의 처리수를 얻을 수 있어 증설의 효과도 기대할 수 있다.

생물 화학적인 기능을 가지는 완속여과는 많은 이점을 얻을 수 있지만, 고탁질이 완속여과지를 폐색시키면 여과의 기능이 떨어지게 되므로 고농도의 성분을 제거하는 데에는 적합치 못하다. 특히, 강우 후에 일시적으로 고탁도가 유입되면 완속여과지가 폐색되어 문제가 발생되기 때문에 완속여과의 전처리로 막여과의 채용을 생각해 볼 수도 있고, 막여과의 탁질 제거 기능과 완속여과의 생물 화학적인 기능을 분리하여 사용하는 방법은 각각의 기능을 안전하게 발휘하도록 할 수 있다. 그러나 오토스트레이너 등의 종래의 전처리 설비와 비교하면 막여과 전처리 설비는 설비비, 운전비와 유지 관리면에서 종래법 보다 아직은 비효율적이다. 막여과를 완속 여과의 전처리로 하는 기능적인 장점을 채용하는 것은 좀 더 연구를 통한 검토가 필요하다.

2.2.4 유지관리면

기존의 방식과 막여과법의 유지 관리성을 비교하여 아래 표에 나타내었다. 막여과법은 설비가 단순하고 응집제의 주입이 필요 없거나 소량이기 때문에 무인 자동 운전이 가능하므로 기존의 방식(특히 급속여과법)과 비교해서 유지관리가 용이하다. 막여과 설비에서는 새로운 유지관리 작업으로 막의 약품 세정, 교환이 필요하다. 막의 교환은 모듈화가 되어 있기 때문에 신속하고 용이한 교환이 가능하고, 막의 약품 세정은 설비 규모, 막의 종류 및 형식을 고려하여 현지에서 행하거나 제조 업체의 세정 공장으로 보내 행하는 것을 선정한다. 현지에서 약품 세정을 하는 경우에도 업체에 위탁하는 것이 좋다.

표 2.3 종래법과 막여과법의 유지관리성의 비교

항목	기존 방식		막여과법
	완속여과법	급속여과법	
운전관리	비교적 용이	원수의 수질에 대응하는 고도의 기술이 필요	용이, 기기 부분이 자동화되어 있음
	모래의 교체가 필요 모래를 걷어 내야 함	모래의 교체가 필요 탁질의 누출관리가 필요 침전지의 청소가 필요	막의 약품세정이 필요 막의 교환이 필요
응집제 주입	필요없음	원수의 탁질에 의해 응집제 주입율이 변함 응집제의 선정이 필요	응집제를 주입하는 경우는 엄밀한 관리가 필요로 하지 않으므로 자동화가 가능
기술자	고도의 기술자가 필요없음 모래를 걷어 내는 작업원이 필요	고도로 숙련된 기술자가 필요	특히 고도의 기술자가 필요하지 않음
유지관리비	모래를 걷어 내는 작업이외는 특별히 경비가 들지 않음	약품비, 전력비 등의 관리비가 높	전력비, 약품비외에 막교환비가 필요

3. 적용 전망

3.1 상수처리에의 도입

3.1.1 적용 가능 규모

하천의 상류부의 수질은 일반적으로 양호하지만 중·하류쪽, 산지, 농지, 더 나아가 도시부와 공장지대 등의 입지 조건에 따라서 하천 수질은 모두 다르다. 또, 지하수는 양질이지만 대량을 확보하는 것은 기대하기 어렵다.

일반적으로 도시 지역이외의 농어촌 지역과 같은 소규모 지역에서는 상수 인구도 적어서 수도도 소규모이며, 수도 수원으로는 지하수나 비교적 양질인 소하천을 이용한다. 그러나 이러한 점들은 아주 적은 규모의 상수 처리 시스템을 여러 곳에 분산하여 설치하지 않으면 안 되는 난점을 가지고 있고, 이러한 특성을 가지고 있는 간이 상수의 유지관리를 위해서 전문인력을 상주시키는 것은 현실적으로 불가능한 것이 사실이다.

하지만, 앞에서 언급한 바와 같이 막분리 시스템은 콤팩트한 시스템으로 구성이 가능하며, 운전 또한 무인 운전이 가능한 시스템이기 때문에 간이상수 처리 시스템으로 큰 의미를 가질 수 있다고 사료된다.

일본의 경우에도 MAC21 계획에서 막여과 처리를 이용한 실증 실험의 연구 결과를 토대로 [소규모 수도에 있어서 막여과 시설 도입 가이드 라인]을 만들고, 이를 기초로 하여 전국의 소규모 시설에 다수의 막여과 처리 시설을 도입함으로써 콤팩트한 설비로 모래 여과보다 나은 수질을 확보할 수 있었고, 운전 관리의 단순화 및 자동화를 통한 용이하고 안정된 유지관리로 인해 소규모 수도에 있어서 아주 만족스런 결과를 얻고 있다.

막여과법은 수리학적인 문제로 설비 설치에 지리적, 지형적 제한을 받지 않기 때문에, 막분리 시스템은 병렬 조합에 의해 전체 시스템의 구성이 가능하다. 즉, 단순히 시스템의 숫자만을 늘리는 것으로도 대용량의 상수 처리도 가능하다는 것을 의미한다. 예를 들어 간이수도 등의 소규모 수도 시스템으로 용량이 너무 크지 않은 1,000m³/일 정도의 설비가 가능하다면, 단순히 같은 시스템을 10개 병렬로 조합시키는 것만으로도 10,000m³/일 규모까지는 쉽게 적용할 수 있다.

따라서 분리막의 특성과 유지 관리면을 고려하여 막모듈의 계열수를 증가시키거나, 막모듈을 대형화하여 모듈 당 유효 막면적을 넓게 하는 등 최적의 규모를 정한다면, 1만 톤이 넘는 수만 톤에서 수십만 톤에 이르는 상수처리 시스템도 가능하다. 이미 해외에서는 10,000m³/일을 넘는 대규모 정수장도 건설되어 가동되고 있다.

현재 막여과 기술은 꾸준히 진전되고 있고, 모듈의 대형화나 높은 막투과 유속을 유지할

수 있는 분리막의 개발에 의해 대규모 수도에의 막분리 시스템의 적용이나 건설은 더욱 가속화 될 수 있을 것이다.

3.1.2 막모듈의 기능과 가격의 전망

막모듈의 비용·유지 관리면을 생각하는 경우에는 막의 제거 성능, 투과 유속 및 수명(막 투과 유속의 저하에 의한 수명 및 물리적 손상 포함)을 고찰하는 것은 매우 중요하다.

현재 정밀여과(MF)막, 한외여과(UF)막을 사용하는 막여과법에서는 제균, 제탁을 목적으로 하지만, 특정의 물질에 대한 선택성의 향상이 분리막 개발 팀의 개발 목표의 하나이다. 이미 MF나 UF와 비슷한 압력에서도 운전될 수 있는 저압용 NF막이 개발되어 염소부생성물 혹은 농약 등의 미량화학물질을 선택적으로 제거하는 막분리 기술이 연구 중에 있고, 가까운 미래에 실용 가능할 것으로 예상된다. 따라서 이러한 기술이 실용화 될 경우에는 제탁용 막분리 기술과 미량물질 제거용 막분리 기술의 조합이나 기존의 고도 처리 기술인 오존 산화, 생물활성탄 처리 등과 제탁용 MF막이나 UF막과 조합된 Hybrid 시스템이 주어진 여건에 따라 선택적으로 채택될 수 있을 것이기 때문에 그 만큼 선택의 폭은 넓어질 수 있을 것이다.

한편, 막투과 유속을 높게 설정하기 위해서는 장기간에 걸쳐 안정되게 사용할 수 있도록 분리막의 재질이나 막모듈의 구조 개량, 운전 방식, 물리적·화학적 세정 방법 등의 개발이 필수적이다. 따라서 분리막은 장기간의 운전에도 쉽게 오염되지 않고 세정은 쉬운 방향으로 개량되어 갈 것으로 기대된다. 이와 같은 개량의 노력에 따라 막장치는 더욱 더 콤팩트화 되고 사용하기 쉬운 시스템으로 구성되어 질 수 있을 것이다.

막모듈의 최종 가격은 직접 제조 비용과 이것을 개발하는데 소요된 연구개발비 등의 고정 비용이 합쳐진 것이다. 막모듈의 비용 중, 원재료 비용은 사실 거의 무시될 정도의 값싼 재질이고 앞으로도 더욱 값싼 재질을 이용하는 기술이 개발될 것이다. 현재 분리막 가격의 대부분을 차지하는 직접 제조 비용과 고정 비용은 수도 분야에서 막모듈이 대량으로 사용되는 시기에는 출하량에 대응한 대량 생산에 의한 생산 공정의 자동화와 고정 비용의 감소로 저렴화 될 수 있다고 기대된다. 따라서 가까운 미래에는 막모듈의 성능 향상과 대량 생산으로 인해 수도수 생산 단가의 저감화도 기대된다.

3.2 기타 적용 분야

사실 막분리 기술은 원료의 회수나 정제, 의약품 및 식품의 제조, 폐수 처리와 같은 분야에서 먼저 시작되어 대용량의 상수처리로 그 영역을 확대하여 왔다고 볼 수 있다. 따라서 이미 많은 분야에서 막분리 기술은 평가되고 검증되어 왔으며, 현재는 탁월한 성능을 인정받아

더 많은 분야에 적용되고 있다.

분리막은 그 제거대상 물질에 따라 역삼투(RO)막, 나노여과(NF)막, 한외여과(UF)막, 정밀여과(MF)막 등이 있다. 따라서 분리하는 대상물질에 따라 막분리 기술은 모든 분야에 이용될 수 있다고 할 수 있다.

RO막은 해수의 담수화를 목적으로 미국에서 개발되어 실용화되었지만, 각종의 저분자 물질을 분리해내는 뛰어난 특성이 주목받았다. 해수담수화 이외에서는 초순수제조, 고품질 식품의 제조, 발암성 물질의 제거, 각종 폐수의 재이용, 유기물의 농축 회수 등 많은 분야에 쓰이고 있다. 더 나아가 낮은 조작 압력으로도 높은 염제거성이 안정적으로 얻어지는 막이 개발되어 여러 용도로 적용되고 있다.

UF막은 RO막에 비해서 조작압이 낮아서 응용범위가 넓은 특징이 있다. 반도체 분야에서, 초순수 제조용 전처리 기능으로, 의료·제약분야에서는 무균수 제조 등에 이용된다. 식품 분야에서는, 청정 과즙의 생산, 효소의 정제, 천연 색소의 회수, 맥주 효모를 제거하는 공정에 사용되고 있다. 또한 하·폐수를 처리하는 생물 반응조와 막분리법을 결합한 시스템으로 재사용이 가능한 수질이 얻고 있고, 고농도의 분뇨처리나 축산폐수 처리에도 이용되고 있다.

MF막은 수도수의 압력만으로도 여과 기능을 가지기 때문에 가정용 정수기에서 용액중의 불순물을 제거하는 목적으로 사용되고 있다. 그 외에도 원자력 발전소의 순환수 여과, 폐액 처리, 병원·제약 공장에서의 의료·제약 용수 제조, 식품의 가공 용수 분야로서 제균, 미립자의 제거, 연삭, 연마 배수 처리 및 RO법과 UF법의 전처리 등으로 폭넓게 이용되고 있다.