

혼합형 어도 개발 및 FLUENT 수치모형에 의한 적정성 검토

이진원*, 강찬수**, 이삼희*

1. 서론

우리나라 하천에서는 평수량 및 갈수량이 매우 작은 반면 홍수량이 상당히 크기 때문에 연간 하천유량의 변동이 매우 큰 수문학적 특성을 지니고 있다. 이러한 특성은 하천에서의 수자원 개발 및 관리측면에서 현안 문제점으로 작용하고 있으며, 이상과 같은 이유로 하천에서 댐이나 취수용 보와 같은 수공구조물의 건설은 필연시 되어왔다. 그러나 이와 같은 하천횡단 수공구조물의 건설은 하천 생태계의 변화를 초래하여 경우에 따라서는 하천 생태계 특히 어류 생태계의 중대한 교란까지도 초래할 수 있다. 대표적인 예로 하천에 건설된 댐이나 보 또는 낙차공과 같은 하천횡단 수공구조물은 회유성 어류의 소상을 거의 불가능하게 하며, 어족 생존환경에 위협을 초래하여 특정 어류의 개체수를 감소시키는 등 어류상을 변화시킬 수도 있다. 따라서 수생 생태환경의 변화를 최소화하기 위하여 하천 횡단 수공구조물 건설시 수생 생물의 이동통로를 확보하거나 어도를 설치하는 것은 필수적이라 할 수 있다.

국내의 하천에는 대략 200여 개의 어도가 설치되어 있다. 그러나 이러한 기 설치된 어도는 대부분이 국내의 하천특성이나 어도의 수리특성 반영 측면에서는 미비한 점이 많아서 어도로서의 기능을 충분히 발휘하지 못하고 있는 경우가 적지 않다. 이와 같은 어도 기능의 취약요인에 대하여 해양수산부(1999)에서는 구조적인 문제와 관리적인 문제로 대별화하여 제시한 바 있다. 이러한 측면에서 볼 때, 국내 하천특성에 적합한 어도의 개발은 필수적이라 사료된다. 이에 따라 국내 하천환경의 특성을 반영할 수 있는 어도를 구상하여 혼합형 어도를 개발하였다. 또한 이를 대상으로 범용 CFD 프로그램의 일종인 FLUENT 수치모형을 적용하여 어도내 흐름 상태를 모의하였으며, 이를 통하여 본 어도의 수리적 적정성을 검토하여 보았다. 기존의 상용 수치해석 프로그램을 이용한 수리특성 해석방법이라는 한계가 있지만, 향후 이에 대한 보완연구로서 수리실험에 의한 검증이 이루어질 것이며, 본 수치해석은 이를 위한 일차적인 단계로서 수리실험시 기초 자료를 제공할 수 있을 것이다.

2. 혼합형 어도의 형태와 역할

본 연구에서는 기존에 개발된 어도중 그 성능이 우수하다고 인정된 아이스 하바식 어도와 버티칼 슬롯식 어도를 복합하여 그림 1에 도시된 바와 같은 새로운 형태의 혼합형 어도를 개발하였다. 본 어도는 아이스 하바식 어도의 윗류부 흐름에 의한 낙하류와 버티칼 슬롯식 어도의 슬롯부 흐름에 의한 표면류를 어도 내에 공존시킴으로써 흐름의 다양성을 창출하여 어도를 이용하는 어족의 이동형태에 따른 선호성 즉, 도약

* 한국건설기술연구원 수자원환경연구부 선임연구원

** 한국건설기술연구원 수자원환경연구부 연구원

이동성과 유영이동성을 동시에 충족시킬 수 있는 장점을 갖는다. 이러한 연구의 일환으로 박상덕(1999)은 버티칼 슬롯식 어도를 변형하여 어도의 표준모형을 개발한 바 있다.

본 어도는 어도내에 표면류를 주된 흐름으로 하고, 낙하류를 동시에 존재하게 함으로써 유영이동성을 선호하는 어류뿐만 아니라 도약이동성을 선호하는 어류에 대해서도 소상의욕을 자극하도록 하여 어도로서의 기능이 향상된 형태라 할 수 있다. 월류부와 슬롯부 사이에 격벽으로 조성된 풀은 소상하는 어류의 휴식을 위하여 확보된 공간으로서 월류부 흐름과 슬롯부 흐름의 상호간섭작용의 차단을 위하여 별도로 풀 조성 격벽을 설치하였다. 또한, 양쪽 측벽부 하단에 사각홈을 만들어 어도내에서 어류의 피난처를 조성하였다. 이러한 피난처는 크기상 다양한 어종을 대상으로 할 수 없는 한계가 있지만 본 어도를 통한 어류 소상시 조(鳥)류나 사람으로부터 순간적인 은신처 역할을 할 수 있으므로 소상하는 어류의 안전성 확보를 꾀할 수 있으리라 기대된다.

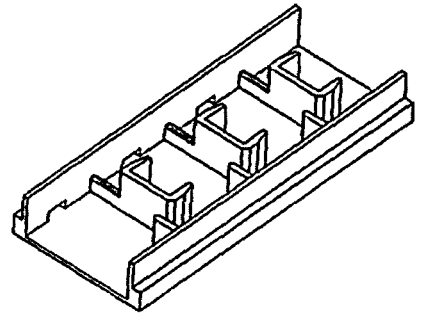


그림 1. 혼합형 어도 형상

3. FLUENT 수치모형에 의한 적정성 검토

전절에서 제시한 혼합형 어도에 대해서 범용 CFD 프로그램인 FLUENT 수치모형을 적용하여 어도내 흐름 상태를 모의하였다. 3차원 모형을 적용하였고, 다상유동을 고려하기 위하여 VOF(Volume of Fluid) Scheme을 적용하였으며, 수치해석 방법으로는 비정상류, 1st order implicit method을 취하였다. 적용되는 어도 기하모형의 격자망은 수치해의 안정성 확보를 위하여 그림 2에 도시된 바와 같이 6면체 격자로 구성하였으며, 각 격자의 면은 가능한한 정사각 또는 직사각의 형태를 취하도록 하였고, 적용할 어도 기하모형의 크기는 실제 크기를 취하였다. 이상과 같은 본 어도 기하모형의 격자 정보는 표 1에 제시된 바와 같다.

표 1. 혼합형 어도 기하모형의 격자 정보

총 격자수	최소 격자크기	최대 격자크기
24,306 개	0.0003 m ³	0.0070 m ³

본 수치모형에 적용될 혼합형 어도 기하모형의 제원은 그림 3에 도시된 바와 같이 수로 폭 3m, 수로 길이 14m, 월류격벽 길이 0.5m, 슬롯 폭 0.28m이며, 월류격벽의 높이는 0.5m를 취하였다. 수치실험 조건은 어도 최상단에 3m×0.4m 크기의 유입부를 설치하여 이를 통하여 단면평균유속 0.167m/s로 유량이 유입하도록 하였으며(어도내 유입유량 0.2m³/s), 경사는 1/10을 취하였다. 어도내로 유입된 유량은 비월류격벽으로 조성된 3개의 풀을 통과하여 어도 최하단의 유출부로 방출된다.

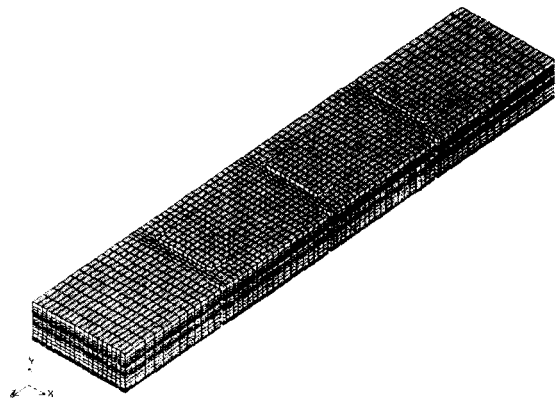


그림 2. 혼합형 어도 기하모형의 격자망 구성

본 어도는 월류벽에 의한 낙하류와 슬롯에 의한 표면류의 복합적 흐름특성을 지니고 있다. 이러한 특성은 어도로 유입되는 유량이 많을 경우에 한해서 가능하며, 유량이 적을 경우에는 월류가 발생하지 않고 슬롯으로만 흐름이 발생하여 기존의 버티칼 슬롯식 어도와 거의 유사한 흐름특성을 가질 것이다. 김진홍과 김철(1994)은 잠공이 있고 월류흐름이 낙하류 상태일 경우 월류흐름이 바닥으로 잠입하면서 잠공에 의한 흐름과 혼재되어 복잡한 흐름특성을 유발하고, 이는 어족의 소상에 지장을 초래하는 요인으로 규명한 바 있다. 이에 따라 본 어도에서는 잠공 설치를 배제하였으며, 따라서 순수 낙하류에 의한 흐름상태로 어류의 소상에 장애가 되는 심한 순환류의 발생을 방지할 수 있었다.

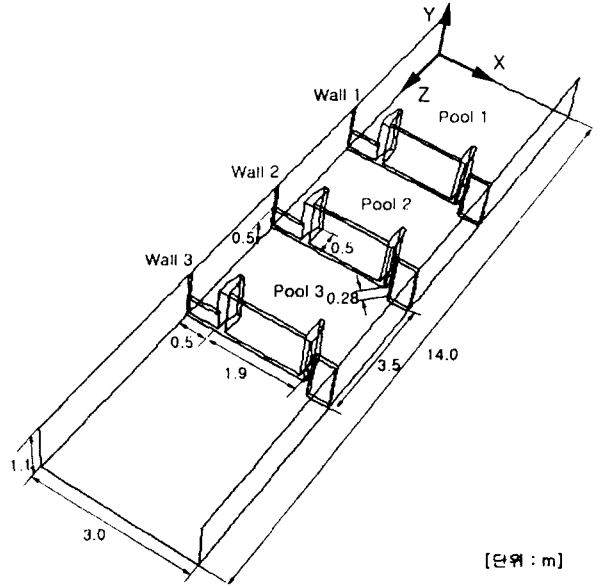


그림 3. 혼합형 어도 기하모형의 제원

본 수치모형 실험에서는 유량이 많을 경우, 즉 낙하류와 표면류가 어도내에 공존할 경우에 한해서 모의를 수행하였으며, 이상과 같은 모의 결과는 유속분포 및 흐름 백타도로 도시하여 어도내 유황 및 수리특성을 검토하여 보았다. 본 수치모형을 통하여 어도내의 수리특성을 파악하기 위해서는 어도내 수리특성을 결정짓는 여러 가지 관련변수, 예를 들면 유입 유량, 어도 폭, 월류벽의 폭 및 높이, 슬롯의 크기, 어도경사 등을 변화시키면서 적용해 보아야 한다. 그러나 본 연구에서는 일차적인 단계로 우선 한가지 경우에 대해서만 수치계산을 수행하였으며, 이를 토대로 개략적인 어도내 흐름상태를 검토하여 보았다.

수치모형 적용결과 어도내 수심분포는 그림 4에 도시된 바와 같이 pool 상류에서 하류로 갈수록 수심이 점차 깊어지며, 슬롯부의 경우도 어류 소상을 위한 충분한 수심이 확보되었다. 월류부 수심의 경우는 본고에서 제시하지는 않았지만 수치모형 적용결과 대략 0.2m로서 월류부 수심 역시 어류의 소상에 지장을 초래하지 않을 정도로 충분한 수심을 이루었다.

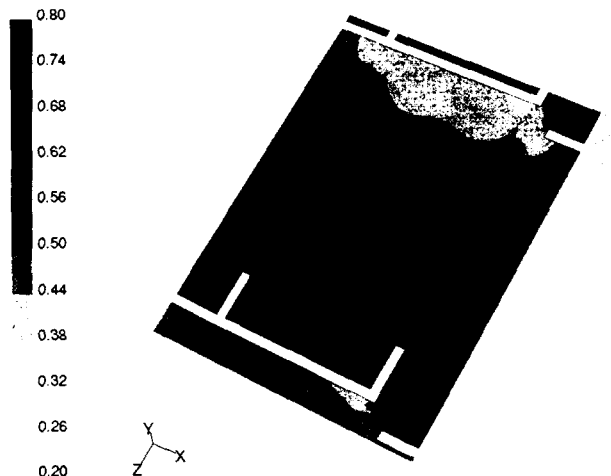


그림 4. Pool 2에서의 수심 분포도

어도내 유속분포는 월류부의 경우 그림 5에 도시된 바와 같이 월류시 발생하는 낙하류의 영향이 어도 바닥면까지 미쳐서 월류벽 하부에서도 비교적 큰 유속이 발생하

였지만 대략 1m/s 내외로서 어류의 소상에 지장을 초래할 정도는 아니라고 사료된다. 한편 도시된 그림 5에 의하면 월류 흐름의 수면부근 유속이 2m/s 정도의 큰 유속으로 도시되는데, 이것은 다상유동을 해석하는 수치계산상의 오류(물과 공기의 경계면 해석의 오류)로 판단되며 수리모형실험을 통한 검증이 필요하다. 슬롯부의 경우는 그림 6에 도시된 바와 같이 슬롯 통과부 전후에서는 대략 1m/s 내외로서 어류의 소상에 적절한 유속분포를 보였으며, 최대유속은 예상대로 슬롯 통과부에서 발생하였다. 이 경우 버티칼 슬롯식 어도에서와 마찬가지로 유속의 수직분포는 하부에서의 유속이 더 큰 양상을 보였다. 수심별 유속의 평면분포는 그림 7에 도시된 바와 같다. 도시된 바에 의하면 유속분포는 슬롯부에서 최대 2m/s에 달하는 큰 유속이 발생하여 pool에 이르러서는 점차 유속이 약해짐을 알 수 있다. 즉 어류의 소상시 슬롯을 통과하기 위한 어류의 휴식공간으로서의 pool의 역할이 적절함을 알 수 있다. 유속 벡터도의 경우도 어류의 소상에 지장을 초래하는 와류나 심한 순환류는 발생하지 않았으며, 특히 본 어도 설계시 우려하였던 월류부 흐름과 슬롯부 흐름의 상호간섭작용에 의한 복잡한 흐름특성도 나타나지 않았다.

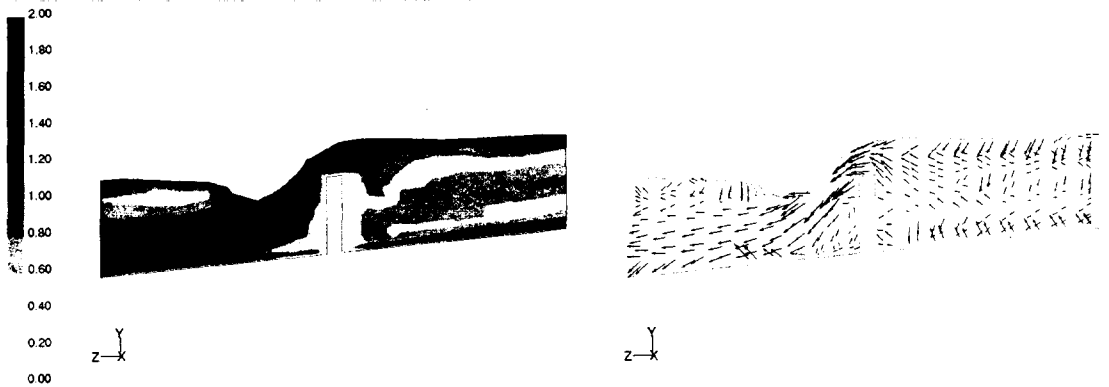


그림 5. 월류벽(wall 2)에서의 유속 분포도 및 유속 벡터도

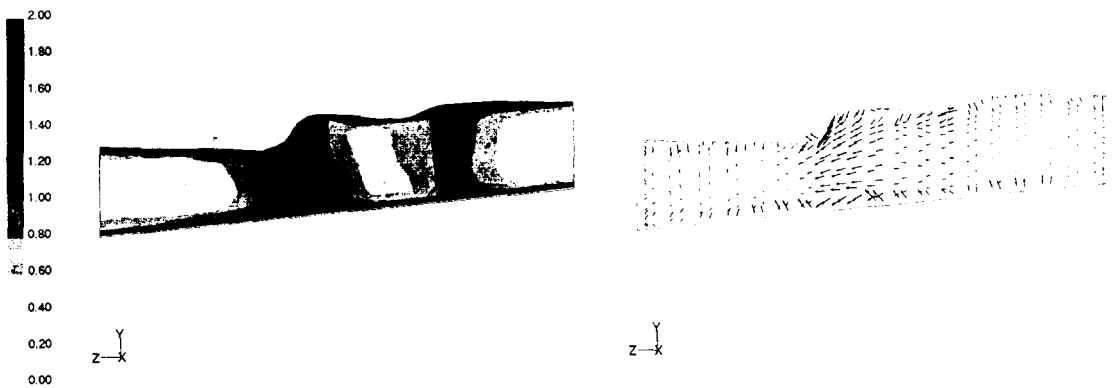
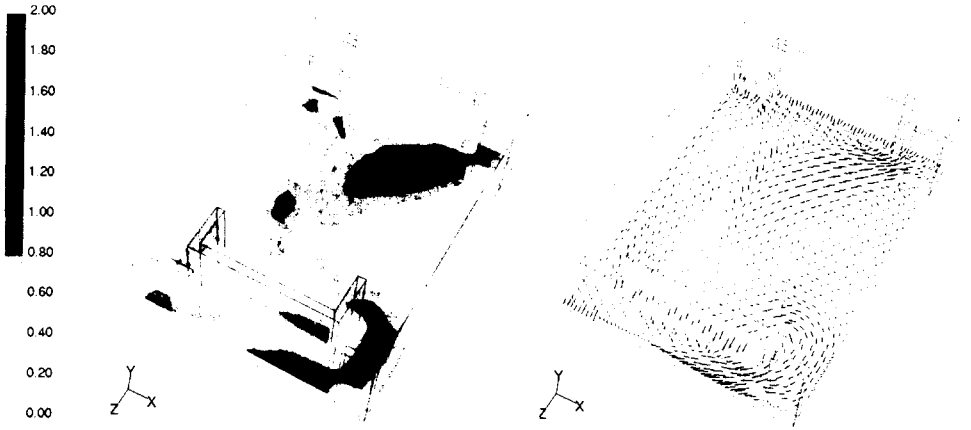
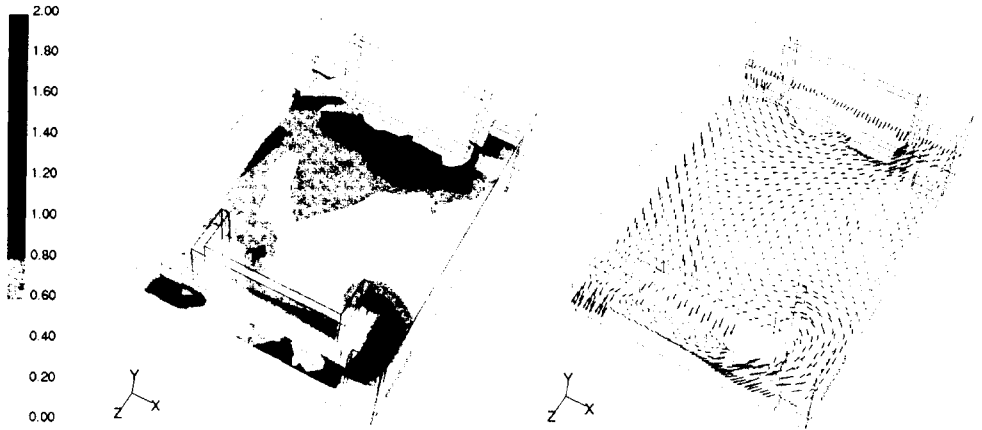


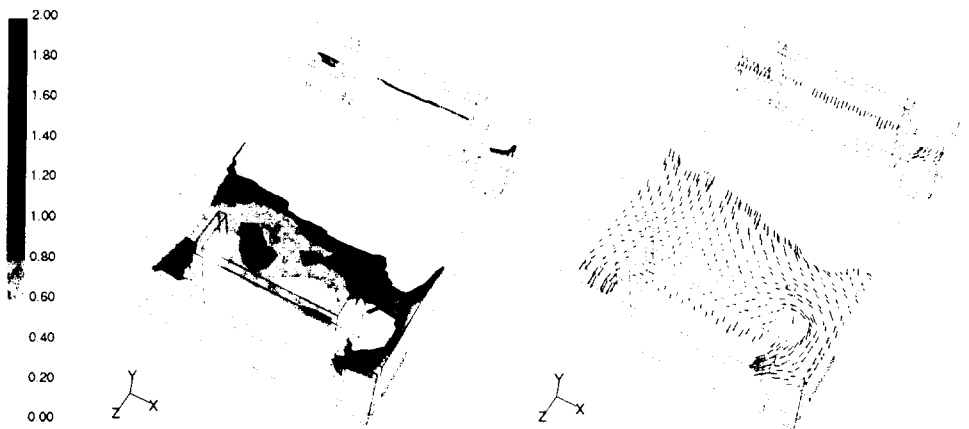
그림 6. 슬롯에서의 유속 분포도 및 유속 벡터도



(a) 어도 바닥면으로부터 수심 0.2m 지점



(b) 어도 바닥면으로부터 수심 0.4m 지점



(c) 어도 바닥면으로부터 수심 0.6m 지점

그림 7. Pool 2에서의 유속 분포도 및 유속 벡터도

4. 결론

본 연구에서는 아이스 하바식 어도와 버티칼 슬롯식 어도를 복합하여 새로운 형태의 혼합형 어도를 개발하였으며, 이에 Fluent 수치모형을 적용하여 수리특성을 검토하였다. 수치모형 적용결과 본고에서 개발된 혼합형 어도의 흐름특성은 어류의 소상효과를 증대시킬 수 있는 양호한 결과를 보였으며 소상에 지장을 초래할 만한 요인은 발견되지 않았다. 특히 본 어도는 어도내에서 낙하류와 표면류가 동시에 존재할 수 있게 되어 다양한 흐름을 창출할 수 있고, 이에 따라 본 어도를 이용하는 어족의 이동형태에 따른 선호성을 충족시킬 수 있어 어족의 소상기능을 크게 향상시킬 수 있다고 사료된다. 이러한 본 어도의 특성은 유량변동이 심한 국내의 하천 여건에 적절하리라 사료되며, 향후 수리모형실험을 통한 어도내 흐름특성에 대한 추가 검토와 어류의 소상실험을 통한 소상효과에 대한 검증이 이루어져야 할 것이다.

5. 참고문헌

1. 김진홍, 김철(1994), “어족의 소상을 위한 계단식 어도 수리특성에 관한 연구”, 한국수문학회지, 제27권 제2호, pp.63-72.
2. 박상덕 (1999), “어도의 표준모형 개발”, 한국수자원학회 학술발표회 논문집, pp.553-558.
3. 해양수산부 (1999), 어도시설 표준모형 개발에 관한 연구.
4. Rajaratnam, N., G. Van der Vinne and Katopodis, C. (1986), "Hydraulics of vertical slot fishways", Journal of Hydraulic Engineering, ASCE, Vol.112(10), pp.909-927.
5. Wu, S., Rajaratnam, N. and Katopodis, C. (1999), "Structure of flow in vertical slot fishway", Journal of Hydraulic Engineering, ASCE, Vol.125(4), pp.351-360.