

# 압력흐름내 교량주위의 세굴현상에 관한 실험적 연구

안상진\* · 김용용\*\* · 김진극\*\*\* · ○윤석환\*\*\*\*

## 1. 서 론

최근에 들어 태풍 및 집중호우 등 이상홍수로부터 야기되는 급격한 하천수위의 증가는 교량에서의 세굴에 대한 안정성 여부에 큰 문제를 야기하고 있다. 홍수시에는 유량이 교량의 상판 위로 월류하게 되는 경우가 생기게 되며, 수심의 증가에 따라 상판의 일부분 또는 전체가 물이 잠기게 된다. 이때의 흐름은 압력흐름 상태를 가지게 되어 세굴의 발달을 더욱 크게 만들게 된다. 홍수시 압력흐름에 대한 위험은 일반 흐름에서보다 훨씬 크며 100년 빈도의 홍수사상일지라도 그 효과는 500년 빈도의 홍수사상보다 더욱 크게 될 것이다. 기존의 세굴에 대한 연구의 대부분은 자유수면을 기초로 하고 있으며 이에 따라 많은 세굴방정식들도 자유수면에 대해서만 이루어지고 있다. 따라서 많은 교량들이 상판위로 월류하는 흐름에 대하여 적절하게 고려하고 있지 못한 실정이다. 본 연구에서는 압력흐름을 가진 조건에서의 교량에 대한 국부세굴을 실험적으로 규명해 보고 압력흐름 조건에서의 국부세굴이 자유수면 조건에서의 국부세굴과 어떤 차이가 있는지를 실험적으로 검토하였다.

## 2. 압력흐름

압력흐름은 또한 오리피스 흐름으로 불리며, 교량 상류부에서의 수면표고가 교량하부 표고보다 클 때 발생한다. 교량하부의 압력흐름은 교량 상류부의 수위상승과 하류측에서의 수위저하로부터 발생한다. 접근수심이 크면 교량 하부의 침강류(오리피스 흐름)와 교량상부 흐름(웨어흐름)의 복잡한 조합인 흐름에 의해 완전히 침수된다.

압력흐름은 유사한 수심과 접근유속을 가지는 자유수면 흐름에서보다 교각 혹은 교대에서의 국부세굴심이 크다. 교각에서의 국부세굴 증가는 상부구조(흐름의 연직수축)와 말굽형 와류의 강도증가에 의해 하상측을 향하는 하강류로부터 발생하는 압력흐름에 지배된다. 흐름의 연직수축은 세굴심 증가와 더 중요한 원인일 수 있다. 그러나 많은 경우에 교량이 침수될 때는 흐름을 방해하는 교량상부 구조에 의해 발생하는 부가적인 배수(Backwater)와 교량 및 접근 제방상의 웨어 흐름에 기인한 교량하부 통과 유량감소의 조합에 의해 교량하부의 평균유속이 감소된다. 그 결과로 특정 지점에서 압력흐름 세굴에 기여하는 국부세굴의 증가는 배수증가와 교량하부 통과 유량의 감소로 인한 교량 통수부의 유속감소에 의해 어느정도 제한된다. 수면이 계속 상승되었을 때 교량 아래의 압축된 흐름은 침수의 증가정도 만큼 증가하며 교량구조 바로 아래와 교량상판 아래의 흐름에 의해 생성된 수축은 유속의 증가원인 및 교량아래 하상세굴을 증가시킨다.

---

\* 정회원, 충북대학교 공과대학 교수  
\*\* 정회원, 한국과학기술원 응용과학연구소 연수연구원  
\*\*\* 정회원, 충북대학교 대학원 토목공학과 박사과정  
\*\*\*\* 정회원, 충북대학교 건설기술연구소 연구원

### 3. 실험장치

실험장치는 수로길이 12m, 수로폭 0.4m, 수로높이 0.4m의 개수로를 이용하였다. 설치된 실험수로는 양측 벽면이 유리로 되어 있어 흐름을 관찰할 수 있고, 수로경사를 0.0~4.0% 범위까지 변화시킬 수 있도록 되어 있다. 유량은 벨브에 의해서 조절이 가능하고, 수로의 상류단에 설치된 고수조에는 삼각위어가 설치되어있어 유량을 측정할 수 있으며, 수로 하류단에는 수직 gate가 설치되어 있어 흐름상태를 조절할 수 있다. 또한 수로 상단부의 고수조와 수로 사이에 screen이 설치되어 있어 흐름상태를 일정하게 정류상태로 유지하도록 할 수 있다. 유속측정장치는 실험수로 벽면 위에 설치된 레일을 따라 상·하류부로 움직여 전 구간에서 유속의 측정이 가능하고 프로펠러형으로서 회전수를 측정하여 이를 유속환산공식에 대입하여 유속을 계산하도록 되어 있다. 접근유속의 측정은 유속계를 이용하여 모형으로부터 상류지점에서 1점법으로 유속을 측정하고, 1점 유속을 3회 측정하여 평균하여 사용하였다. 수심의 측정장치는 vernier형의 point gage를 이용하였으며 유속계와 마찬가지로 수로의 전구간을 이동시켜 수심의 측정이 가능하다.

실험수로의 하상재료는 중앙입경( $d_{50}$ )은 0.65mm, 기하학적 표준편차( $\sigma_g$ )는 1.92이며, 비중은 2.58인 모래를 사용하였다. 하상재료는 수로의 바닥에 10cm로 깔고, 길이방향으로 수로의 중간부분에 6.0m를 부설하였다. 실험장치의 개략도는 그림 1과 같다.

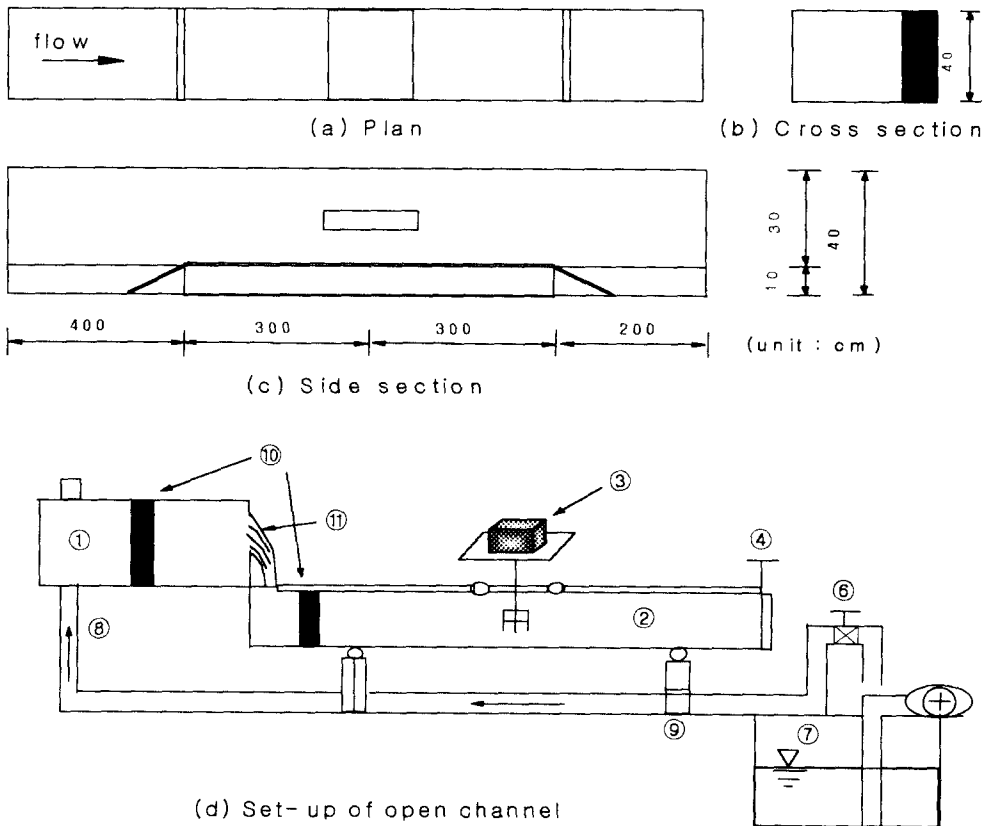


그림 1. 수리모형 실험장치

#### 4. 압력흐름내의 교량주위에서의 세굴

압력흐름상태에서 발생하는 하상의 세굴을 분리하기 위하여 교각없이 상판만을 가지고 실험하였다. 모형 교량상판은 길이 10cm, 폭 40cm, 높이 2cm의 상판을 아크릴로 제작하여 흐름방향에 직각으로 설치하였으며 수심을 10cm로 고정하고, 상판의 높이를 변화시켜가면서 실험하였다. 실험장치의 구성은 그림 2와 같다.

접근유속은  $V_a$ 는 0.52 m/sec에서 0.60 m/sec 범위에서 수행되어졌으며 접근유속을 한계유속보다 큰 범위에서 수행하였다. 교량상판은 상판아래로 물이 지나갈 때 흐름의 수축과 유속의 증가 원인이 된다.

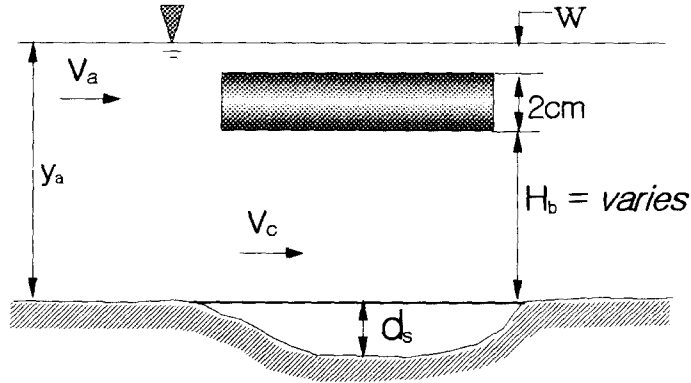


그림 2. 교량상판실험의 구성

실험단면으로부터 총 유량은 그림 2에서와 같이 압력흐름하의 유량과 위어흐름의 유량과의 합으로 정의할 수 있으며 다음과 같다.

$$Q_{total} = Q_{weir} + Q_{submerged} \quad (1)$$

여기서,  $Q_{total}$  총 유량( $m^3/s$ ),  $Q_{weir}$ 는 교량상판 위를 흐르는 유량( $m^3/s$ ),  $Q_{submerged}$ 는 교량상판 아래의 압력상태의 유량( $m^3/s$ )이다. 교량 상판위에서의 유속은 접근유속  $V_a$ 와 같다고 가정하고 평형세굴심에서의 교량 아래의 흐름 유속은 한계유속  $V_c$ 와 같다고 하여 정리하면 식 (2)와 같다.

$$(H_b + d_s) = \frac{V_a}{V_c} (y_a - w) \quad (2)$$

식(2)를  $y_a$ 로 나누어 접근수심에 대하여 무차원하면 식(3)과 같이 나타낼 수 있다.

$$\frac{H_b + d_s}{y_a} = \frac{V_a}{V_c} \left(1 - \frac{w}{y_a}\right) \quad (3)$$

그림 3은 무차원 항으로 나타낸 식(3)의 우항에 대한 좌항의 결과를 도시한 그림이다. 그림에서 알 수 있듯이  $V_a$ 가 증가할수록 세굴심항도 증가하고 있으며 식(4)와 같이 도출되었으며, 결정계수( $R^2$ )는 0.864로 나타났다.

$$\frac{H_b + d_s}{y_a} = 0.8524 \left[ \left(1 - \frac{w}{y_a}\right) \frac{V_a}{V_c} \right]^{0.2823} \quad (4)$$

식(4)의 양변에  $y_a$ 를 곱해주고 이항하면 식(5)와 같이 유도되며 그림 4는 회귀분석 결과이며 식(5)에 의해 산정된 세굴심과 실험에 의한 실측세굴심을 비교하여 그림 5에 도시하였다.

$$d_s = y_a \left\{ 0.8524 \left[ \left(1 - \frac{w}{y_a}\right) \frac{V_a}{V_c} \right]^{0.2823} \right\} - H_b \quad (5)$$

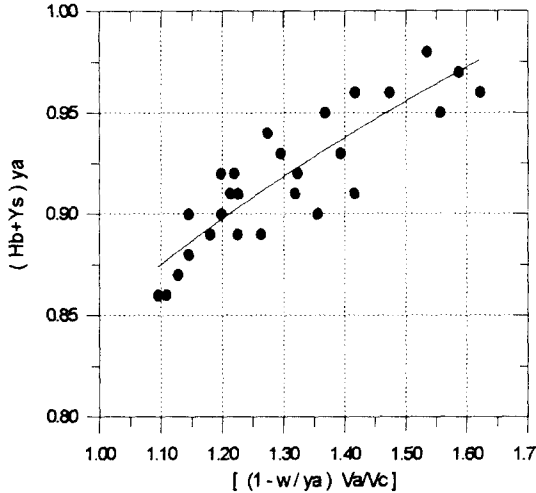


그림 3. 회귀분석결과

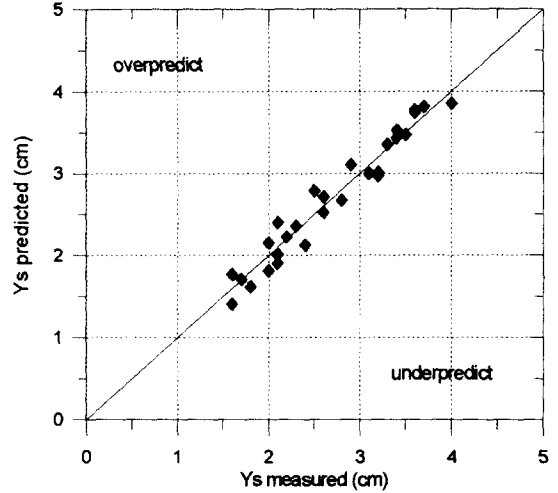


그림 4. 실측세굴심과 예측세굴심의 비교

### 5. 교각설치시 자유흐름과 압력흐름 상태에서의 세굴

모형교각과 교량을 설치하여 수위증가에 따른 자유흐름 상태에서와 압력흐름 상태에서의 세굴양상과 최대세굴심을 비교·검토하도록 수행하였으며 Fr수 및 수심에 따른 최대세굴심의 변화, 교각 주위에서의 세굴 심의 변화, 시간에 따른 세굴심의 변화를 보았다. 모형교량 상판은 제시한 제원과 같으며, 교각은 지름 3.3cm 인 원형교각을 사용하였다. 그림 5는 압력흐름 실험 구성을 나타내었다.

그림 6은 수위변화에 따른 세굴심의 변화를 보여주고 있다. Pressure flow1은 교량상판을 월류했을 때의 수심변화에 따른 세굴심 변화이고, Pressure flow2은 교량상판과 교각의 접합부까지 침수한 수심에서의 수심변화에 따른 세굴심의 변화를 보여주고 있다. 압력흐름인 경우의 최대세굴깊이가 자유흐름인 경우의 최대 세굴깊이보다 더 깊어질 수 있음을 알 수 있으며, 수심 5, 6, 7, 8, 9, 10cm에 대하여 자유흐름에 대한 최대세굴 심의 증가치는 각각 44.4%, 41.5%, 36.2%, 34.6%, 33.3%, 31.6%을 보여주고 있다. 수심이 증가함에 따라 압 력흐름의 최대세굴심의 증가치는 감소하고 있다.

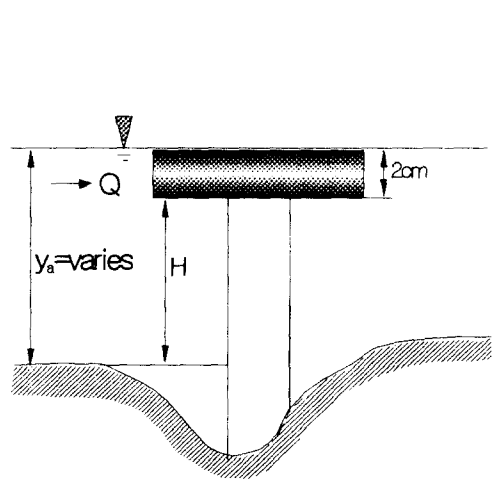


그림 5. 압력흐름실험 구성

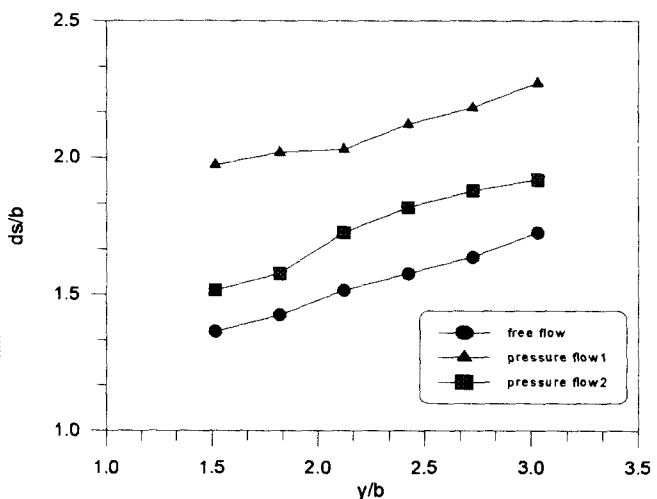


그림 6. 자유흐름과 압력흐름의 수심변화에 따른 최대세굴심

그림 7은 교각주위에서의 세굴심의 변화를 실험수로의 상류측 기준에서 교각의 전면(dsU), 좌측(dsL), 우측(dsR), 후면(dsB)의 세굴심을 수심의 변화에 따라 최대세굴심을 관측하였으며 교각 좌·우측의 세굴심은 거의 유사한 결과를 나타내고 있다. 자유흐름시보다 압력흐름시의 세굴폭은 더 크게 나타났으며 후면부의 세굴깊이는 자유흐름시에는 전면부와의 차이가 크게 나타났으나 압력흐름시에는 전면부와의 차이가 크게 나타나지 않고 상판 하류쪽으로 하상의 용기 부분이 더 긴곳에서 발생하였다. 그림 8은 압력흐름시의 세굴양상을 보여주고 있다.

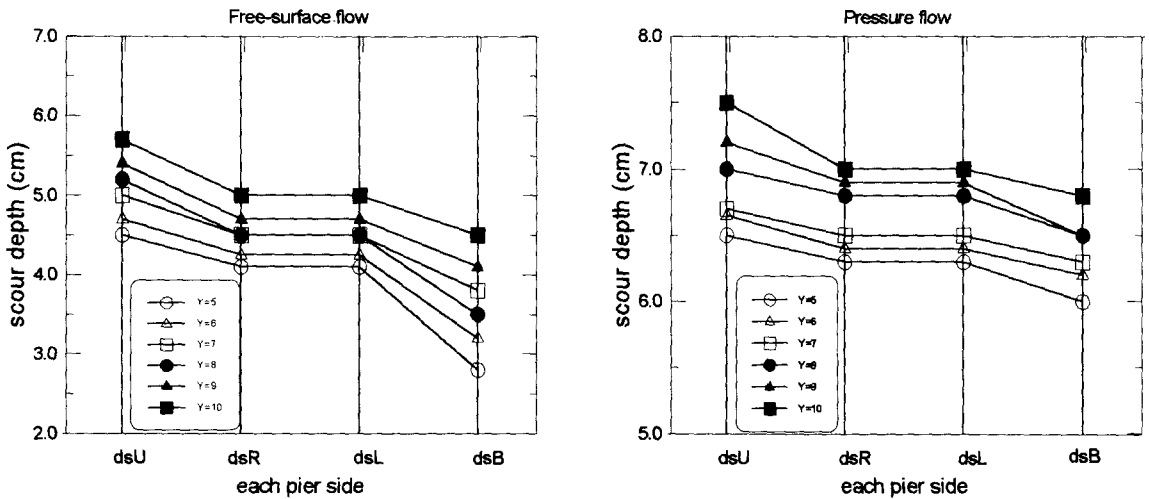


그림 7. 자유흐름시와 압력흐름시의 교각주위의 세굴심

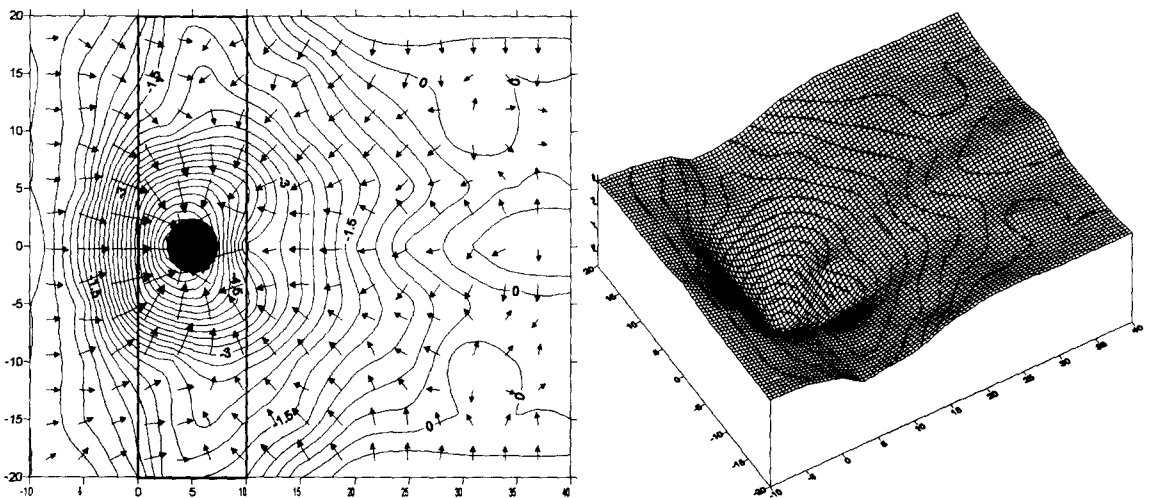


그림 8. 수심 7cm 일때의 압력흐름시 세굴양상(H=5)

## 6. 결론 및 토의

본 연구에서는 압력흐름을 받는 교량에 대한 국부세굴 영향을 고려하여 압력흐름조건에서의 상판만을 고려한세굴(교각이 없는 상태), 자유흐름(교량상판이 없는 상태)에서의와 압력흐름(교각과 교량상판 존재)에서의

세굴양상 및 최대세굴심도에 관한 실험을 수행하여 다음과 같은 결론을 얻을 수 있었다.

1. 압력흐름 조건에 대한 국부세굴 및 교량설계분석 사용에 활용하기 위한 수리학적 흐름을 고찰하였고 국부세굴을 교량하부의 수심에 대한 인자와 교량상판위의 월류수심 인자로 구분하여 분석한 결과 국부세굴을 발생시키는 인자를 수심, 접근유속, 한계유속, 교량 상판을 월류하는 수심 및 교량 상판아래의 수심의 항으로 나타낼 수 있었으며 다음 식과 같이 표현되었다.

$$d_s = y_a \left\{ 0.8524 \left[ \left( 1 - \frac{w}{y_a} \right) \frac{V_a}{V_c} \right]^{0.2823} \right\} - H_b$$

2. 원형교각에 대하여 압력흐름하에서의 실험을 실시한 결과 수심이 증가할수록 세굴심도가 증가하였으며, 자유흐름에 비하여 세굴폭 및 세굴심도가 크게 증가하였다. 수심 5, 6, 7, 8, 9, 10cm에 대하여 자유흐름에 대한 최대세굴심의 증가치는 각각 44.4%, 41.5%, 36.2%, 34.6%, 33.3%, 31.6%로 나타났으며 수심이 증가함에 따라 압력흐름의 최대세굴심의 증가치는 감소하였다.

3. 압력흐름 상태에서 생성된 세굴 상태를 좀더 정확히 이해하기 위해서는 교량상판아래의 유속분포 및 교각 형상에 따른 세굴양상에 대해서 좀더 추가적인 실험을 필요로 한다.

## 참 고 문 헌

1. Richardson, E. V and Davis, S.R.(1995), "Evaluating scour at bridges" Hydraulic Engineering Circular No. 18, FHWA, U.S. Dept. of Transportation.
2. Umbrell, Edward R., Young, G. Kenneth, Stein, Stuart M., and Jones, J. Sterling, "Clear-water Contraction Scour under Bridges in Pressure Flow", J. of Hydraulic Engineering, ASCE, Vol.124.
3. Christopher I. Thornton, Larry Arneson(1998), " Investigation of Velocity Patterns Under a Bridge Deck in a Pressure Flow Condition", ASCE, 1998 International Water Res. Eng. Conference, Vol.1, pp.320~325.
4. 안상진, 최계운, 김종섭, 안창진(1994) "압력변화를 고려한 교각 주위에서의 세굴현상연구", 한국수문학회, 한국수문학회지, 제 27권 1호, pp.111~120.
5. 최계운, 안경수, 권영식(1998) "압력흐름하의 교각 주위내 국부세굴의 변화", '98한국수자원학회 학술발표회 논문집, 한국수자원학회, pp.485~490