

수문자료의 경향 및 변동성을 고려한 댐 여수로 방류능력 검토

Evaluation of Dam Spillway discharge Based on trend and changing of Hydrologic Data

○ 신 은 우 · 김 경 덕*

Shin, Eun Woo · Kim, Kyung Duk

1. 서 론

우리 나라 하천은 수문학적으로 河床係數를 통하여 외국하천과 비교해 볼 때 수십배에 달해 매년 홍수피해에 노출되어 있으며, 이러한 조건을 극복하기 위하여 해방이후 댐 건설을 적극적으로 추진하여 홍수와 가뭄에 대처하여 왔다. 이러한 댐들은 건설당시 제한된 수문자료에 대한 수문분석을 통하여 설계수문량을 결정하였으며, 해석기법에 있어서도 개략적인 經驗的 기법이 대부분이었다. 따라서, 관측자료의 누적에 따른 수문자료의 확충과 해석기법이 발전한 현 시점에서 기존댐의 설계수문량을 평가할 때, 그 결과는 댐 시설물의 안전진단에 있어서 매우 중요한 부분을 차지한다.

산업화와 도시화에 따라 화석연료의 사용이 급증하여 CO₂ 등의 기체가 증가함으로써 지구의 온실효과가 발생하고 엘리노와 라니냐의 영향으로 이상기후가 빈발하고 있다. 특히, 최근에 들어 집중호우가 대규모로 자주 발생하고 있는 실정이며, 1996년의 경우 철원읍의 3일 연속 강우량이 736mm를 기록하여 과거 최고치를 기록하였고, 1998년 호우는 기존의 강우기록을 갱신하는 기록적인 호우였다. 금년 집중호우시 파주지역은 4일 동안 (7.31 - 8.3) 전국 연평균 강수량의 70%에 해당하는 900mm의 강우가 내려 계속 최고치를 갱신하고 있는 실정이다. 이러한 현상을 고려할 때, 수문자료에 대한 變動이나 傾向을 분석하여 앞으로의 변화양상을 파악하는 것은 1종 및 2종 댐의 경우 더욱 중요하다.

본 연구에서는 댐 여수로 방류능력을 검토하는데 있어서 대상자료의 특성을 고려하고 적절한 기법을 적용하고자 한다. 이를 위해서는 다양한 모형과 매개변수 추정방법을 적용하여 대상 지역의 확률강수량, 확률홍수량, 유출량 등을 산정해야 한다. 최종 산정과정에서는 적합도 검정이나 도시적인 해석 등을 통하여 적정 모형과 매개변수 추정방법을 선정하게 되는데, 그 기준은 棄却領域만을 설정할 뿐이지 최적 모형을 구별할 수 있는 기준은 아닌 것이다.

* 시설안전기술공단 진단 2 본부 댐항만실장

** 시설안전기술공단 진단 2 본부 댐항만실 4급 기술원

따라서, 실무자의 인위적인 판단에 의해서 결정하게 되며, 선정된 모형과 매개변수 추정방법에 따라서 산정되는 설계수문량은 많은 차이를 나타내게 된다. 이러한 상황에서 경향분석이나 변동성분석 결과는 모형과 매개변수 추정방법의 선정에 결정적인 정보를 제공할 수 있으며, 실무자의 판단에 신뢰도를 부여할 수 있을 것으로 판단된다.

2. 본 론

본 연구과제는 수문자료의 현 상태에서의 특성을 반영하고 적절한 모형과 매개변수 추정방법을 적용하는 체계적인 담 여수로 방류능력 검토 프로그램을 개발하는 것으로서 다음과 같이 각각의 세부과제별로 구분하여 추진하고자 한다.

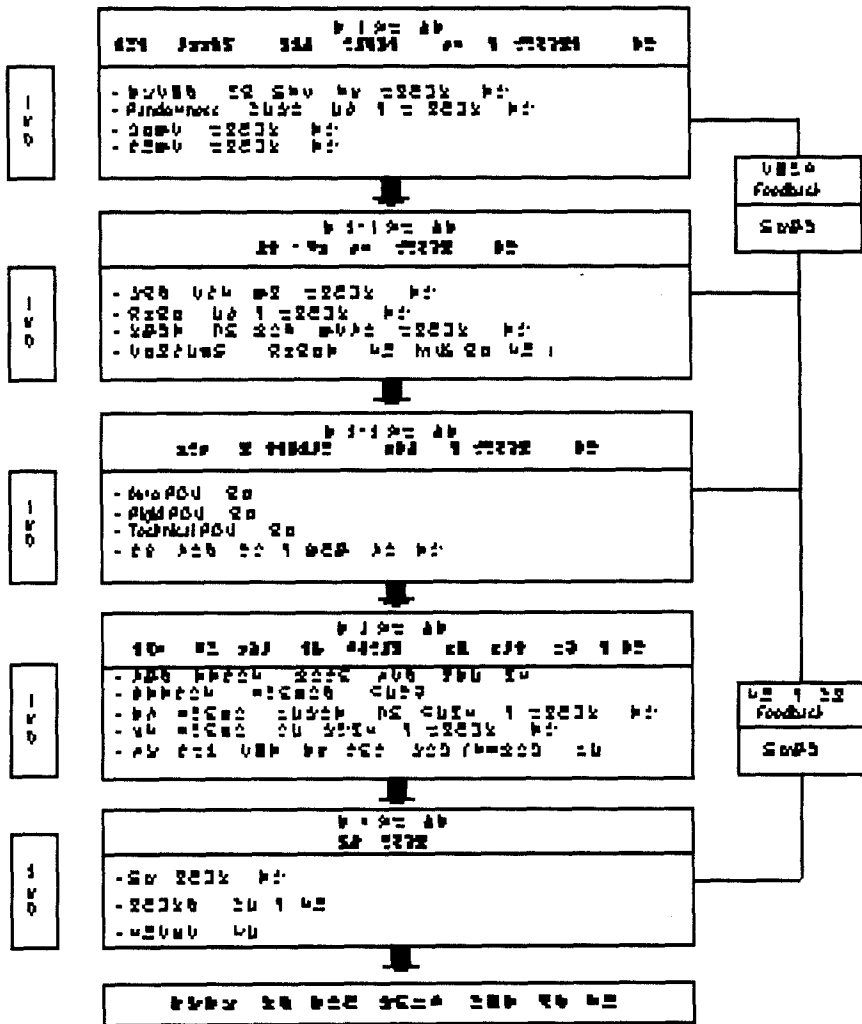


그림 1. 연차별 세부연구과제와 내용

2.1 제 1 세부과제

최근에 들어 CO₂ 증가로 인해 지구의 온난화와 엘니뇨, 라니냐 등의 이상기후가 발생하며, 이로 인해 강우량의 증가 경향과 1998년, 1999년 연속해서 집중성 호우 등이 발생하는 수문자료의 변동을 보이고 있다. 이런 실정을 고려할 때 수문자료의 상관성, 경향성 및 변동성을 파악하는 것은 매우 중요하다.

- 1) 자료의 상관성 검정방법으로는 Randomness 검정방법이 쓰이는데, run test, Spearman의 rank correlation coefficient test, turning point test, Anderson의 correlogram 검정 등이 있다.
- 2) 자료의 경향성 분석하는 방법으로 연자료에 대해 T test, Hotelling-Pabst test, nonlinear trend test, Mann-Kendall test, Sen test 등이 있다 (허준행, 1996; Conover, 1971; Hirsh, 1982; Sen, 1968; Gilbert, 1987)
- 3) 자료의 변동성 분석하는 방법은 단일자료의 평균과 분산의 변동을 파악하는 방법으로, Mann-Whitney (또는 Wilcoxon rank sum) 검정, Sign 검정, 동질성에 대한 Abbe 검정, simple T 검정, simple F 검정, 수정 T 검정, 수정 F 검정 등이 있다 (Wilcoxon, 1945; Mann과 Whitney, 1974).

2.2 제 2세부과제

본 연구에서는 상기 과제에서 결정된 추정된 강우자료를 이용하여 물리적인 강우-유출 모형 가운데 하나인 WMS 모형을 이용하여 대상 댐 유역의 유출량을 계산하고자 한다 (건설기술연구원, 1996). WMS 모형은 GIS (Geographic Information System)나 TINs (Triangulated Irregular Networks), DEMs (Digital Elevation Models)와 같은 지형공간정보를 이용하여 자동적으로 유역의 정보를 추출하고 이를 이용하여 기존의 유출모형들에 적용하여 유출량을 계산한다. 물리적인 유출량 계산시 요구되는 복잡한 계산을 피하고, 보다 신속한 연산을 필요로 하거나 지형공간적인 자료를 구하기 어려운 지역에서의 광범위한 적용을 위해, 현재 보편적으로 사용되고 있는 Neural-network을 이용한 cascade-correlation 알고리즘을 이용한 강우-유출모형도 구성하고, 기왕의 자료를 통한 학습을 통해 모형을 구성하고 이를 통한 계산도 가능하게 설정하고자 한다 (신현석 등, 1998). 이러한 계산 방법을 통해 WMS모형에 의한 계산 값들이 실측값에서 어긋나는 것을 방지하고자 한다.

댐 운영기법은 현재 운영중인 각 댐들의 기존 운영률을 포함하며, 하류부의 홍수피해를 최소화하면서, 댐 자체의 안전을 고려할 수 있는 다양한 운영기법을 고려하고자 한다. 현재, 댐과피에 따른 주변지역의 인명과 재산피해가 막대한 댐에 대하여는 PMF에 대한 안전성을 확보해야 하므로 최근까지의 수문자료를 이용하여 새롭게 산정된 홍수량에 대하여 기존 운영률을 검토하고 만약 소통능력이 부족한 경우에는 다양한 운영률을 검토하게 된다.

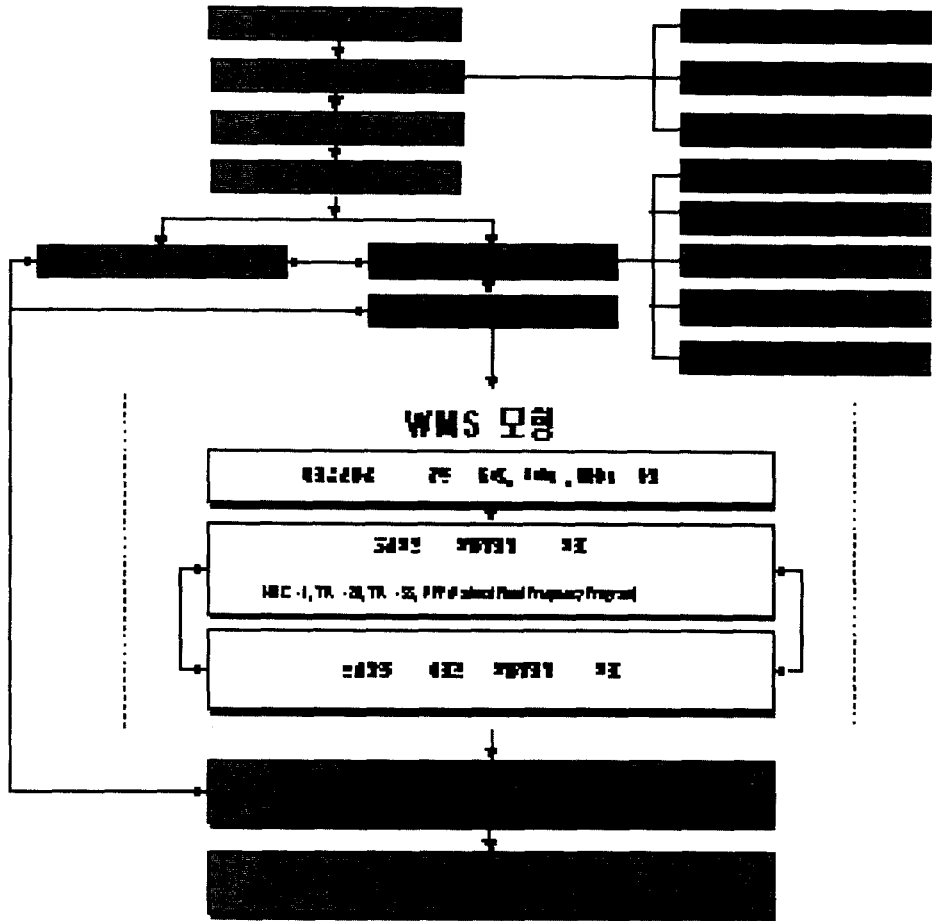


그림 2. 강우-유출 모형의 순서도

2.3 제 3세부과제

강우량 및 홍수량/갈수량 같은 자료의 빈도해석에는 크게 매개변수적 빈도해석방법 (parametric frequency analysis)과 비매개변수적 빈도해석방법 (non-parametric frequency analysis)이 있다. 매개변수적 빈도해석의 가장 어려움 중에 하나가 특정 확률분포형을 자료의 모분포로 가정하여 임의적으로 빈도해석을 하는데 있다고 볼 수 있다 (국립방재연구원, 1998). 한 지역에서 여러 개의 확률분포형이 적합도 판정을 받고, 채택지점수에 의한 한 지점의 최적 분포형을 선정되어도 몇 년 후에 관측기간이 증가되었을 때 같은 분포형이 선택된다는 보장이 없기 때문에 이러한 가정은 항상 타당한 것은 아니다. 특히, 자료 중에 "badly behaved" data 가 있는 경우 적절한 분포형을 선정하는데 많은 어려움이 따른다. 이런 경우 비매개변수적 빈도해석 방법중의 하나인 변동 핵밀도함수 (Variable Kernel Density Function)방법을 사용하는 방안을 적용하고자 한다 (Moon, 1996; Moon 과 Lall, 1994).

3. 결 언

본 연구에서는 대상 수문자료의 경향성과 변동성을 분석하여 적용모형에 적합한 자료를 구축하고 기존의 여수로 방류량 능력 검토기법과 최근 기술을 정리 및 체계화하여 각 부문별로 부프로그램을 작성하려 한다. 그림 3과 같이 각 부프로그램을 통합하여 구축함으로써 공식적인 공단차원의 여수로 방류능력 검토 프로그램을 작성하고자 한다.

본 연구가 성공적으로 수행된다면 댐 안전진단에 있어서 여수로 방류능력 검토결과에 대한 신뢰성과 효율성을 높이는데 크게 기여할 수 있을 것으로 기대된다.

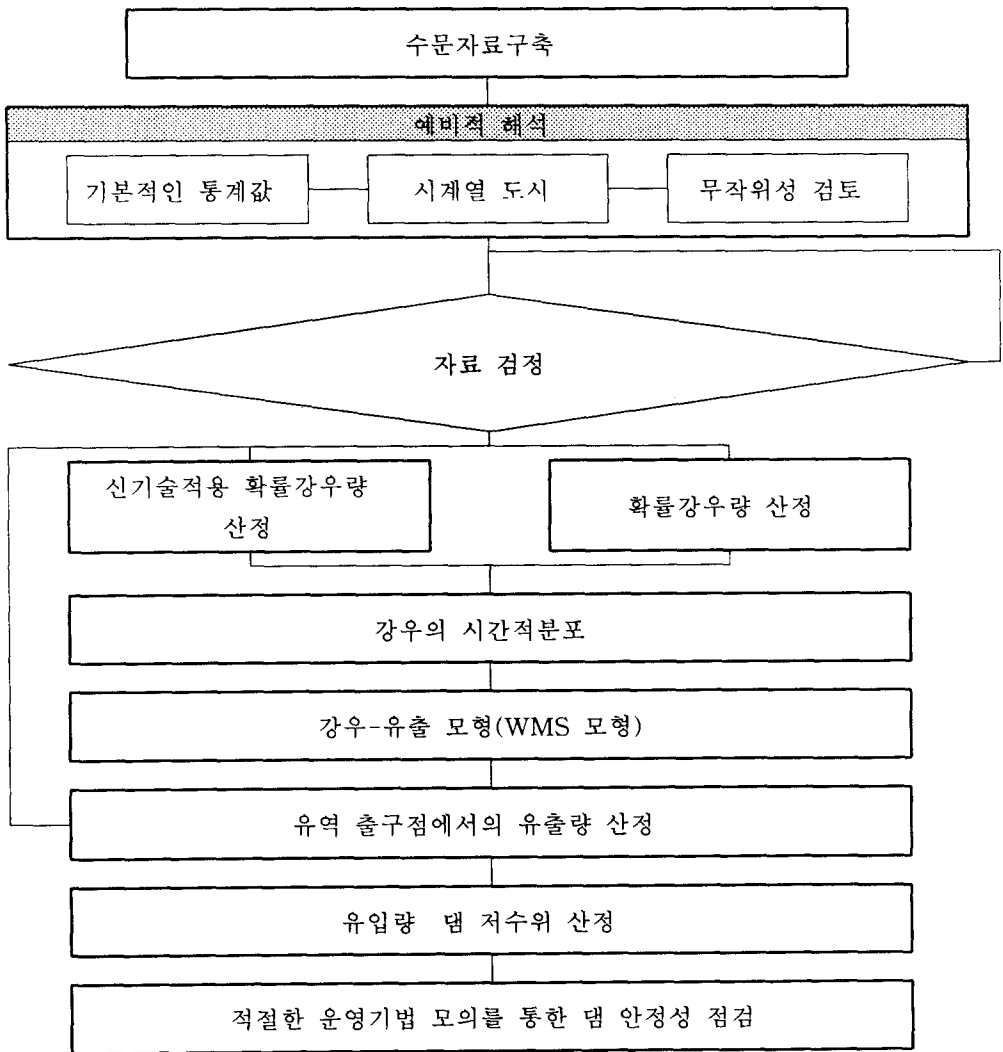


그림 3. 통합 프로그램의 체계

4. 참고문헌

- 건설기술연구원 (1996). 도시유역 강우-유출모형의 적용 및 비교분석, 한국건설기술연구원.
- 국립방재연구소 (1998). 강우분석 프로그램 개발, NIDP-97-09.
- 신현석, 최종남, 박무종 (1998). "신경망을 이용한 비선형 강우 및 홍수 유출 실시간 예측 모형." 대한토목학회논문집, 대한토목학회, 제 18권, 제 II-3호, pp. 185-188.
- 허준행 (1996). "수문통계학의 기초(III).", 한국수자원학회지 기술강좌, 제 29권, 제 5호, pp. 67-79.
- Conover, W. J. (1971). Practical Non Parametric Statistics, John Wiley and Sons, New York.
- Gilbert, R. O. (1987). Statistical Methods for Environmental Pollution Monitoring, Van Nostrand Reinhold Co., New York.
- Hirsh, R. M. (1982). "A comparison of four record extension techniques.", Water Resources Research, Vol. 18, No. 4, pp. 1081-1088.
- Mann, H. B. and Whitney, D. R. (1947). "On a test of whether one of two random variables is stochastically larger than the other.:", Annals of Math. Statistics, Vol. 18, No. 1, pp. 50-60.
- Moon, Young-II and Lall, U. (1994). "Kernel Quantile Function Estimator for Flood Frequency Analysis." Water Resources Research 30(11), pp. 3095-3103.
- Moon, Young-II. (1996). "Nonparametric flood frequency analysis." Journal of the Institute of Metropolitan Studies V.22 (1), pp. 231-248.
- Sen, P. K. (1968). "Estimates of the regression coefficient based on Kendall's tau.", Journal of American Statistical Association, Vol. 63, pp.1379-1389.
- Wilcoxon, F. (1945). " Individual comparisons by ranking methods.", Biometrics Bulletin, Vol. 1, No. 6, pp. 80-83.