

워터마크와 디지털 오디오에의 적용

신재호, 박세형
동국대학교 전자공학과

1. 서론

멀티미디어라는 말은 이미 많은 분야에서 넓게 쓰이고 있고 친숙하지만, 아직까지 그 정의는 명확하지 않다. 예를 들어 전문영역이 다르면 멀티미디어가 의미하는 대상도 바뀔 수 있다. 그러나, 많은 서적에서 공통되고 있는 것은 멀티미디어의 대상 콘텐츠로 전자미디어라고 하는 문자, 도형, 음성, 음향, 정지영상, 동영상 등을 들 수 있을 것이다. 이러한 미디어를 통합하고 조합하여 인간의 의지를 효과적으로 전송하고, 표현하고, 이용하는 것이 멀티미디어의 목적이 있다. 그런데 멀티미디어의 창작자가 창조적 능력을 사용하여 만든 자기 작품을 전자도서관이나 전자출판, 비디오 등의 형태로 세상에 공개했을 때, 그것을 무단으로 위법 사용하거나 복제하는 것은 그들의 권리를 침해하는 것이다. 그래서, 그러한 작품이 자기의 것임을 주장하기 위하여 서명을 하게 된다. 그림 등에는 이 서명을 작품위에 직접 표시하고 있지만, 멀티미디어에는 그런 방법이 그다지 쓰이지 않는다. 그 이유는 분명하지 않지만 선의의 이용자에게는 그 콘텐츠를 무료로 이용 하는 것에 암묵의 동의를 인정하고 있는 것이다. 또 서명이 표시된 경우 미적감각에 따르지 못할지도 모른다. 이러한 이유 때문에 눈에는 보이지 않는 워터마크라는 기법의 도입이 검토되고 있다. 즉, 멀티미디어 작품에 몰래 서명정보를 숨겨 두는 것을 생각하게 된 것이다. 한 번 보는 것만으로는 미디어의 어떤 부분에 어떤 형태의 서명이 묻혀있는지 제3자로서는 알 수 없다. 그러므로 타인이 그 콘텐츠를 저작자에게 사전 양해를 구하지 않고 약용했다고 인정될 때에는 법적 절차를 취함과 동시에 그 증거로 이 워터마크를 불법으로 사용된 콘텐츠로부터 추출해 보이도록 시험하는 것이다. 이와 같이 멀지 않은 장래에 전자미디어의 이용자는 누구라도 이런 워터마크 기술을 이용하여 개개인마다 독자적 방법으로 콘텐츠에 서명을 삽입한 후 그 콘텐츠를 시장이나 네트워크상에 공개하게 될 것이다. 따라서 저작권침해를

입증하기 위해서는 침해자가 저작자의 작품을 유용했다는 것을 증명하지 않으면 안된다.

한편, 저작권 침해의 문제를 정보의 유통이란 관점에서 보면, 저작권법은 저작물의 무단 복제나 방송등을 금하고 있으며, 저작자에게 그 정보의 독점적 이용권을 주고 있는 것이 된다. 일반적으로, 정보는 그 성질상 누구라도, 언제, 어디서나 이용가능한 것이 아니면 불편하다. 그렇지만 네트워크 상을 유통하는 콘텐츠를 어떤 대가도 지불하지 않고 무제한 이용할 수 있게 되면 사용자에게는 편리하지만 창작자의 이익에 손해를 끼치는 것이 된다. 그 결과 콘텐츠 개발 비용을 회수할 수 없을 뿐만 아니라, 창작의욕을 저해하지 않는다고 말할 수 없다. 이와 같은 환경에서 사람들은 자기 작품이나 기술을 공개하는 것을 피하기 때문에 과학기술이나 문화의 쇠퇴를 초래하는 결과가 될 것이다. 전자미디어 시대에 정보의 유통에는 아직 그림이나 출판물과 같은 형식으로 그 대가를 요구할 수 있는 사회적, 기술적 도구를 보유하지 않고 있다. 따라서 필연적으로 인터넷이나 DVD, CD-ROM 등 정보콘텐츠의 유통수단, 경로의 다양화, 유통량의 비약적인 증대에 수반하여 기술혁신에 따른 저작권자의 정당한 보호책을 강구할 필요성이 높아진 것이다. 이러한 이유 때문에 전자미디어로서의 영화, 비디오, 전자출판, 전자도서관, 전자상거래문서 등의 네트워크를 유통하는 멀티미디어 콘텐츠의 각 단위마다에 저작권 표시를 하는 것이 기본이 되어가고 있다. 콘텐츠에 반드시 서명을 쓰면 누구 것인지 그 소유가 명확하게 되기 때문이다. 이 기본 개념을 이용하여 저작권을 보호하려는 움직임이 디지털 워터마크로 발전해 온 것이다.

2. 디지털 오디오 워터마크 알고리즘의 특징

2.1. 디지털 정보보호의 방법

인터넷이 보편화 되면서 데이터 전송량이 급증하고

있다. 특히 음향/ 영상 (Audio/ Image/ Video)등의 데이터는 디지털로 변환시 데이터의 양이 급증하는데, MPEG-1, 2, 4와 H.263, JPEG, AC-3등과 같은 압축 기술을 이용하여 데이터의 양을 줄임으로 인해 데이터의 저장과 전송이 효율적으로 이루어지고 있다.

디지털 데이터는 아날로그 데이터와는 다르게 저장 장치나 전송장치에서 손실없이 저장 및 전송할 수 있다. 따라서 복사 및 복제가 쉽고, 압축기법을 이용하여 전송함으로써 전송 대역폭을 줄일 수 있으며, 데이터의 손실이 없어서 우수한 품질의 멀티미디어 서비스를 제공할 수 있다. 또한 복제된 데이터는 원 데이터와 동일하고, 조작이 용이하다. 이러한 특징들은 저작권 및 소유권을 보호해야 하는 개인의 창작물 또는 저작물에 대한 기술적인 보안을 요구하게 된다.

이러한 요구들을 만족하는 정보보호 기술이 발전되면 디지털 콘텐츠의 유통이 좀 더 활발해질 것이다. 그러므로, 디지털 콘텐츠의 저작권 및 소유권을 보호할 수 있는 방법이 필요하며 복제 방지 시스템의 보완기능으로서 워터마크가 필요하게 되었다.

지금은 크게 세 가지의 디지털 콘텐츠 보호 방법이 사용되고 있다. 하나는 암호화(Encryption)로 데이터를 전송하거나 데이터에 접근할 때 인증을 필요로 하는 방법이다. 이 방법은 지금 많이 사용되지만, 인증이 필요하기 때문에 번거로울 수 있고, 암호가 깨지면 무한정 복제, 배포될 수 있는 한계를 가지고 있다. 다른 방법으로 워터마크와 H/D protection 방법이 있는데, 워터마크는 데이터 자체에 신호를 집어넣어서 저작권자나 데이터 사용자의 정보를 알아낼 수 있는 방법으로 고안되었지만, 현재는 복제를 제한하는 방법으로 고려되고 있다. 그리고, H/D protection은 하드웨어 자체에서 멀티미디어 데이터가 불법적인 데이터인지 아닌지를 판독하여 재생이나 사용이 가능/불가능하게 해주는 것으로서, 대표적인 매체는 DVD이다. DVD는 헤더의 일정 비트를 이용하여 복제가능 유·무 등의 정보를 담은 데이터가 있어서, 플레이어 자체에서 판독하여 재생이 가능한지를 판별한 후 동작한다. 현재는 H/D protection을 비트 할당이 아닌 워터마크를 이용하는 방법도 연구되고 있다.

2.2. 디지털 워터마크의 적용

워터마크는 그 이용목적에 따라 다양한 용도로 삽입할 수 있다. 누가 무엇을 위하여 어디에 삽입하느냐에 따라 다음과 같은 아이디어들이 적용되고 있다. 그 대표적인 아이디어를 다음에 소개한다. 물론 그 때의 대상이 되는 워터마크 정보의 종류나 양, 형태 등은 용도마다 다르며, 그 은닉수준도 변화한다.

· 소유권 주장(Ownership)

디지털 미디어 콘텐츠의 소유관계를 판별하기 위해 워터마크를 사용하는 것이다. 콘텐츠에 대한 소유권을 주장하기 위해 저작자는 비밀키(private key)를 사용해서 워터마크를 생성한 뒤, 그것을 원본 콘텐츠에 삽입한다. 그런 뒤 저작자는 워터마크가 삽입된 콘텐츠를 공개한다. 만약, 나중에 다른 사람이 이 콘텐츠의 소유권을 주장하면 소유권을 주장하는 사람의 콘텐츠에 자신이 삽입한 워터마크가 있음을 보여주면 된다. 이 때 저작자의 원본 콘텐츠는 소유를 주장하는 다른 사람에게는 알려지지 않았으므로 다른 사람은 저작자처럼 자신의 소유권을 주장할 수 없게 된다. 이 방법은 가장 간단하게 생각할 수 있는 방법으로, 단지 자신의 소유권만을 주장하는 것이다.

· 핑거프린팅(Fingerprinting)

이 방법은 디지털 콘텐츠의 무단 복제와 무단 배포를 막기 위한 방법이다. 먼저 콘텐츠의 저자는 각각의 데이터 카피마다 유일한 워터마크(fingerprint)를 부여하고 그 데이터 카피에 삽입한다. 만일 무단으로 복사된 콘텐츠가 발견되면 복사본 내에 숨겨져 있던 fingerprint는 변하지 않았으므로 카피의 원본이 어떤 것인지 알아내어 불법 복제자를 찾아낼 수 있게 된다.

· 인증 및 무결성(Authentication and Integrity)

이것은 멀티미디어 콘텐츠가 법적인 용도, 의학적인 용도, 뉴스 또는 상업적인 용도로 사용되는 경우에 콘텐츠를 만든 창작자가 누구인지 확인함과 동시에 그 미디어가 훼손되거나 수정되지 않았다는 것을 확인하는 것이다. 일반적인 인증(authentication)은 암호화적인 방법을 사용해서 해결할 수 있다. 그러나, 워터마킹 방법을 사용하면 콘텐츠에 대한 인증을 수행하는 부분이 콘텐츠에 포함되어 있어서 데이터를 처리하는 문제를 간단히 할 수 있다.

· 내용 라벨링(Content Labeling)

이것은 워터마크를 사용해서 콘텐츠에 대한 추가적인 정보를 제공하는 것이다. 한 예로 이미지를 만드는 경우 그 이미지가 만들어진 시각, 창작자 등과 같은 정보를 워터마크로 만들어서 이미지에 삽입하는 것이다.

· 사용제한(Usage Control)

이 방법은 멀티미디어 콘텐츠를 복사하거나 재생하는데 특별한 하드웨어 장치가 필요한 경우, 디지털 워터마크가 콘텐츠에 삽입되어 콘텐츠를 복사할 수 있는 횟수 등을 제어하는 데 워터마크를 사용하는 것이다. 이 방법의 경우 매번 카피가 일어날 때마다 하드웨어

가 워터마크를 수정하게 되므로 나중에는 더 이상 카피할 수 없게 될 것이다.

2.3. 오디오 워터마크의 특성

오디오 워터마크는 다음의 특성들을 따라야 한다.

- 워터마크는 귀에 들리지 않아야 한다.
 - 워터마크는 제거하기 어렵거나 불가능 해야 한다.
- 적어도 원음의 음질을 저하 시키지 않고서는 삭제하기 힘들어야 한다.
- 워터마크는 필터링 (filtering), 리샘플링 (resampling), 노이즈추가(noise addition), 크롭핑 (cropping), D/A A/D 변환(conversion), 압축(lossy compression)과 같은 일반적인 신호처리와 조작 등에 강인해야 한다.

· 워터마크는 워터마크된 데이터의 사본을 가지고 있는 다중 사용자들의 공모에 강인해야 한다. 즉, 워터마크를 없애기 위해 데이터를 크롭핑해서 연결한 것에 대해 강인해야 한다.

· 다중 워터마크를 삽입하는 것을 허용하는 것이 바람직하다. 콘텐츠의 판매처마다 자신의 유일한 워터마크를 삽입하면 판매된 콘텐츠의 추적을 수월하게 해준다.

· 워터마크는 응용에 따라 충분한 비트율을 지원해야 한다. 워터마크의 비트율 레이트는 신호에 인코딩된 워터마크 정보의 양에 따른다. 이것은 public 워터마크에서 특히 중요하다.

· 워터마크 검출은 명확하게 소유자를 구별해야 한다.

3. 제안된 오디오 워터마킹 기법

현재 오디오 워터마크에 대한 많은 연구가 이루어지고 있다. L.F.Turner는 오디오 샘플에서 임의적으로 선택된 LSB에 identification string을 삽입하는 워터마크 기법을 제안하였다. 그러나, LSB에 비트를 할당했기 때문에 파괴되기 쉬운 단점이 있다. Tanaka의 방법은 양자화 잡음을 이용하여 청취자가 삽입된 워터마크를 들을 수 없는 워터마크를 제안하였는데 이러한 방법들은 필터링, Copy/Paste, 양자화 등의 일반적인 신호처리에 쉽게 제거된다. 이와는 다른 방식으로 Bender, Gruhl, Morimoto는 Patchwork방식을 제안하였는데, 이는 통계적인 방법을 이용하는 것으로 시간영역에서 워터마크를 삽입하는 방식으로 사용되고 있다.

Smith, Corniskey는 데이터를 숨길 때 사람이 인지하지 못하는 한도내에서 숨길 수 있는 데이터 양의 특성에 대해 연구하여 채널의 양자화와 S/N비, 그리고

jammimg margin(JND)의 강인성을 연구하였다. 이는 인간이 지각할 수 없고, 강인하게 데이터를 숨길 수 있는 용량을 파라미터로 나타낸 새로운 방법을 소개하였다.

Cox, Kilian, Leighton, Shamoon는 일반적인 신호 왜곡과 공격에 강하다면, 인간의 지각에 영향을 주는 요소에 워터마크가 위치해야 한다고 주장하여 심리음향모델을 이용하여 워터마크를 삽입하는 방법을 제안하였다. 이렇게 여러 가지 방법들이 제안되었지만 현재는 용도에 따라 low-bit coding, echo hiding, phase coding과 spread spectrum방식이 주로 이용하여 연구되어지고 있다.

3.1 Low-bit coding

Low-bit coding 기술의 기본적인 아이디어는 워터마크와 상응하는 부호화된 이진 스트링의 각 샘플링 포인트의 LSB를 대치시켜 오디오 신호에 워터마크를 삽입하는 기술이다. Low-bit 코딩은 디지털 오디오에 가장 간단한 방법으로 데이터를 삽입하는 것이고 디지털 통신방법의 모든 전송률의 범위에 적용될 수 있다. 이상적으로 채널의 용량은 잡음이 없는 채널의 조건에서 초당 오디오 샘플링 비율과 동일한 용량이 된다. 이 방법의 주된 약점은 신호처리에 대해 약하다는 것이다.

3.2. Echo Hiding

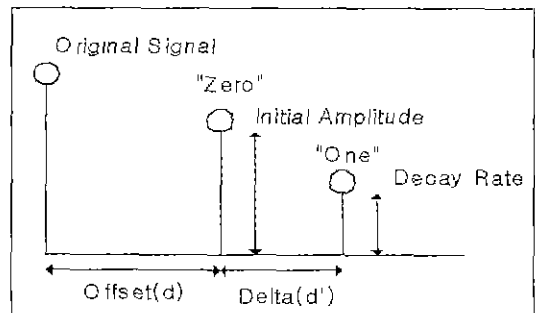


그림 1. Echo hiding components.

Echo hiding은 오디오 신호의 환경적인 요소를 이용하여 정보를 삽입하는 방법으로 소유권, 소유권 정보 그리고 콘텐츠 통합의 확인을 증명할 수 있게 해준다. Echo hiding은 echo성분을 워터마크로 삽입한다. 숨겨진 데이터의 값은 echo와 진폭의 시간지연에 일치하고 echo 지연은 검출될 수 있는 청취한계보다 작게 선택된다. 삽입과정에서 원 신호를 세그먼트로 나누며 각

세그먼트에 하나의 echo가 삽입된다. 간단한 경우로 삽입된 신호는 다음의 그림1과 같이 표현할 수 있다.

여기서 a는 진폭 성분이다. 워터마크(Stego key)는 d와 d'의 두 echo 시간 지연이다. 검출은 삽입된 신호 cepstrum(cepstrum)의 자기상관 함수에 따른다. d나 d' 지연의 결정은 자기상관 결과 가장 높은 피크치를 가지게 된다. Echo hiding은 오디오 스트림에 정보를 인지할 수 없게 효과적으로 삽입할 수 있다.

그러나, 이 방법은 echo를 삽입하기 때문에 echo(울림)가 사람에게 들릴 수 밖에 없다. 그래서 이 방법은 헤드폰으로 듣지 않을 때, 스피커로는 에코 현상을 감지해 낼 수 없다는 가정으로부터 시작되고 있다.

3.3. Phase Coding

위상 코딩은 신호 대 잡음 비에 의한 가장 효과적인 코딩 기술 중에 하나이다. 청취자들은 어느 정도의 위상천이에 의해 생긴 차이를 인지하지 못한다. 만약 위상과 주파수 성분의 관계를 많이 변경시켰을 때에는 위상의 퍼짐과 왜곡이 발생한다. 그러나 위상의 변화가 작을 때는 청취자가 듣지 못하도록 코딩 하는 것이 가능하다. 위상 코딩에서 숨겨져 있는 데이터들은 위상 스펙트럼의 특정 위상이나 위상 변화에 의해 나타난다. 만약에 오디오 신호가 둘로 나뉘었다면 데이터들은 두 조건 하에서 첫 부분에만 보통 숨겨진다. 첫째로 나뉘어진 부분들간의 차이는 보존되어야 하며 둘째 조건은 데이터가 삽입된 최종 위상 스펙트럼은 부드러워져야 한다. 그렇지 않으면 갑작스러운 위상변화를 들을 수 있게 된다.

삽입과정이 끝나면 마지막 과정은 위상을 다시 더하여 남아 있는 각 부분들의 위상 스펙트럼을 업데이트 시키는 것이다. 결론적으로 삽입된 신호는 새로운 위상 스펙트럼의 집합으로 만들어질 수 있는 것이다. 검출 과정은 숨겨진 데이터가 처음 부분의 위상 스펙트럼에서 얻은 위상 값들을 검출함으로 얻을 수 있다. 이 과정에서 워터마크는 한 세그먼트의 위상 천이와 크기를 포함하고 있다. 위상 코딩은 아날로그와 디지털 모두 다 사용이 가능하고 오디오 압축 알고리즘에서 가장 효과적이라고 한다.

3.4. Spread Spectrum

대역 확산 기술의 기본은 워터마크를 가능한 주파수 대역으로 데이터를 확산시키는 것이다. 오디오 신호에서 대역 확산 기술은 데이터 하이딩과 같은 응용에 많이 적용된다. 그 이유는 숨겨진 데이터들은 압축이나 크롭핑(Cropping), 그리고 일반적인 신호처리 기술에 의한 공격에 의해 잘 제거되지 않기 때문이다. 이 방법은 숨겨진 데이터들에 대해서 작은 변화만을 주어서

공격들에 강인성을 가지게 된다. 일반적인 통신 채널에서는 가능한 주파수 스펙트럼의 범위로 넓은 대역이 정보를 확산시킨다. 다시 말하면 대역 확산은 1에서 1 값을 갖는 랜덤 이진 펄스의 시퀀스와 원 신호를 확산시켜서 얻는 것이다.

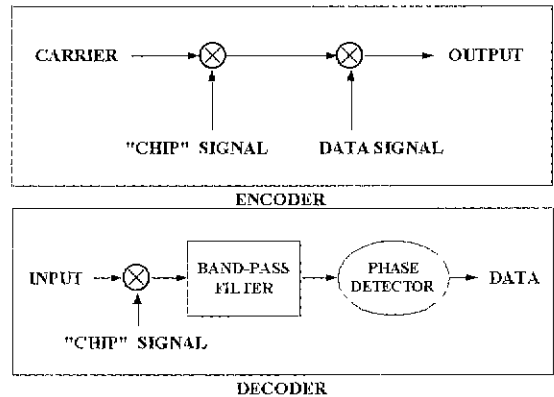


그림 2. Spread Spectrum Encoding (by W.Bender)

데이터의 삽입과정은 Error Correction Coding을 이용한 이진 스트림으로 코드화된다. 이때 코드는 반송파와 광대역 주파수 스펙트럼을 갖는 의사 랜덤 잡음 시퀀스와 곱해지고 데이터의 주파수 스펙트럼은 사용 가능한 주파수 밴드 전체로 확산된다. 확산된 시퀀스는 추가적인 랜덤 잡음 형태로 원 신호에 추가된다

기본적인 대역 확산방식의 구조는 그림2와 같다. 대역확산 방식은 두개의 동일한 의사랜덤 시퀀스 발생기(Pseudo Random Sequence Generator : PNSG)를 사용하고 있다. 하나는 인코더(Encoder)의 변조기와 연결되어 있고 두 번째 발생기는 디코더(Decoder)의 복조기에 연결되어 있다. 이러한 두개의 PNSG는 의사 랜덤이나 의사잡음 이진 값 시퀀스를 만드는데 이것은 인코더에서 워터마크 신호를 확산시키는데 이용하고, 디코더에서는 전송받은 신호를 역확산하는데 이용한다.

4. 워터마크 평가 방법

4.1. 음질 평가 방법

오디오 코딩으로 인한 작은 변화도 오디오 음질에는 막대한 영향을 줄 수가 있다. 오디오 코딩에서 잡음이 생기는 것은 양자화 잡음의 영향이다. 압축되지 않은 오디오에 적용하는 워터마킹 시스템에서 신호에 담겨 있는 정보는 오리지널 오디오 트랙에 덧붙여 진다. 이

러한 신호가 오디오 음질에 최대한 영향이 적도록 하는 노력이 필요하다.

다음은 일반적인 오디오 음질을 평가하는 방법이다.

4.1.1 Perceptual Audio Quality Measure (PAQM)

PAQM 측정 방법은 내이의 와우각(cochlea)에서의 신호측정으로 음성이나 오디오 코더에서 기준신호와 비교하는 방법이다. 다음 표는 이 측정 방법에서 사용하는 총 5등급으로 나누어진 SG(Subjective Grades scale)등급을 보여준다. 이 방법은 원본 오디오 데이터와의 비교 없이 변조된 오디오 데이터 만으로 음질 측정을 하는 것이다.

표 1. SG(Subjective Grades scale)

SG	Description
5.0	imperceptible
4.0	perceptible, but not annoying
3.0	slightly annoying
2.0	annoying
1.0	very annoying

4.1.2 Perceptual Evaluation of Audio Quality (PEAQ)

PEAQ 측정 시스템은 실제의 소리를 심리 음향적으로 측정하는 방법이다. 다음 표는 이 측정 방법에서 사용하는 총 5등급으로 나누어진 SDG(Subjective Diff-Grades)등급을 보여준다. 이 방법은 SG와는 달리 변조되기 전의 오디오 데이터와 변조된 오디오 데이터와의 비교를 통해서 음질을 측정하는 것이다. 이 방법이 좀 더 객관적인 측정을 가능케 하기 때문에 일반적으로 이 방법을 사용하여 워터마크가 삽입된 오디오의 음질을 측정한다.

표 2. SDG(Subjective Diff-Grades)

SDG	Description
0.0	imperceptible
-1.0	perceptible, but not annoying
-2.0	slightly annoying
-3.0	annoying
-4.0	very annoying

4.2. 공격 방법(Attack)

일반적인 신호처리나 다른 의도적인 역할고리즘의 적용으로 워터마크 알고리즘에 대한 공격에 적용할 수 있다. 그러나, 여기서는 현재 국제적인 워터마크 개발

표 3 SDMI type of Attacks

Signal Process	Description
D/A, A/D	D/A, A/D, converting twice
Equalization	Typical case: 10-band graphic equalizer with the following characteristics
	Freq. [Hz] 31 62 125 250 500 1k 2k 4k 8k 16k Gain [dB] -6 +6 -6 +6 6 +6 6 +6 6 +6
Band-pass filtering	100Hz 6kHz, 12dB/oct.
Linear speed change	+/- 10%
Codecs (at typically used data rates)	ISO/IEC 13818-7:1997 (AAC)
	ISO/IEC 14496-3:1999 (MPEG-4 AAC with Perceptual noise substitution) ISO/IEC 11172-3:1993 Layer III (MPEG-1 Audio Layer 3 MP3) Q-Design , Windows Media Audio , Twin-VQ , ATAC-3, Dolby Digital AC-3 ATSC A_52, ePAC
Noise addition	Adding white noise with constant level of 36dB lower than total averaged music power (S/N: 36dB)
Time scale modification	Pitch-invariant time scaling: +/- 4%
Wow and flutter	0.5% rms, from DC to 250Hz
Addition echo	Maximum delay: 100ms Feedback coefficient: up to 0.5
Down Mixing and Surround Sound Processing	6 channel to stereo, SRS, Spatializer, Dolby Surround, Dolby
Sample Rate Conversion	48 kHz to 44.1 kHz / 96 kHz to 48/44.1 kHz Threshold: 50 dB / 16dB max compression
Dynamic Range Reduction	Rate: 10ms attack, 3 s recovery

의 기준으로 여겨지는 SDMI의 공격방법을 설명한다. SDMI에서 오디오 워터마킹 방법은 다음과 같은 신호 처리에도 제거되지 않아야 한다고 규정하고 있다. 다음 표 3은 SDMI에서 규정한 공격으로 사용될 수 있는 신호 처리 방법들이다.

5. 결론

본 고에서는 오디오 워터마크에 대하여 개괄적으로 알아보고 워터마크가 가져야할 조건 그리고, 이를 응용할 수 있는 방법에 대하여 논하였다. 또한, 워터마크 개발과정에서 워터마크를 실험하기 위한 SDMI의 공격 방법과 개발한 워터마크 적용 후 오디오에 대한 음질 테스트 방법에 대하여 살펴보았다. 현재 많은 연구기관 및 기업에서 오디오 워터마크의 알고리즘을 개발하고 있으며, 현재 이를 상용화하기 위한 많은 연구가 이루어지고 있다. 본 고가 국내 오디오 워터마크 개발에 조금이나마 도움이 되길 바란다.

참 고 문 헌

- [1] L. Boney, A. Tewfik and K. Hamdy, "Digital watermarks for audio signals", in IEEE Int Conf In Multimedia Computing and Systems, (Hiroshima, Japan), June 1996
- [2] W. Bender, D. Gruhl and N. Morimoto, "Techniques for data hiding", Proc of the SPIE, 1995.
- [3] M. Swanson, B. Zhu and A. Tewfik, "Transparent robust image watermarking", in to appear ICIP96, (Lausanne, Switzerland), Sept. 1996
- [4] John F. Tilki and A.A. Beex, "Encoding a hidden auxiliary channel onto a digital audio signal using psychoacoustic masking", in IEEE Southeastcon 97, Blacksburg, VA, pp.331333, April 12-14, 1997.
- [5] Cox, J. Kilian, T. Leighton and T. Shamoon, "Secure Spread Spectrum Watermarking for Multimedia" Tech. Rep 95-10, NEC Research Institute, 1995.
- [6] L. Boney, A.H. Tewfik, K.N. Hamdy, "Digital Watermarks for Audio Signals", Proc IEEE Int. Conf. on Multimedia Computing and Systems, Hiroshima, Japan, pp 473-480 June 17-23, 1996.
- [7] I. Cox, Matt L. Miller, "A review of watermarking and the importance of perceptual modeling", Proc. of Electronic Imaging'97, Feb. 1997
- [8] Ken C. Pohlmann, "Principles of Digital Audio", McGraw-Hill Book Co., 1997.
- [9] W. Bender, D. Gruhl, N. Morimoto, and A. Lu, "Techniques for Data Hiding", IBM Systems Journal, vol. 38, no. 3&4, pp 313-336, 1996.
- [10] B. Chen, and G. W. Wornell, "Achievable Performance of Digital Watermarking Systems", Proceedings of ICASSP, vol. 4, pp. 2061-2064, 1999.
- [11] SDMI, Amendment 1 to SDMI Portable Device Specification, Part I, Version 1.0, 1999.
- [12] Chr. Neubauer, J. Herre, K. Brandenburg, "Continuous Steganographic Data Transmission Using Uncompressed Audio", IHW'98, Proc. of the International Information Hiding Workshop, April, 1998.

필자소개



신재호

- 1979년 서울대 전자공학과(공학사)
- 1982년 서울대 전자공학과(공학석사)
- 1987년 서울대 전자공학과(공학박사)
- 1988년 현재 동국대학교 전자공학과 교수

박세형

- 1997년 동국대 전자공학과(공학사)
- 1999년 동국대 전자공학과(공학석사)
- 1999년 현재 동국대 전자공학과 박사과정 재학중