

Bowl-feed 연마기법에 의한 초연마 반사경 기판의 표면 거칠기 특성

조민식¹ · 심규민 · 정태호 · 오문수

국방과학연구소 기술연구본부
(305-600) 대전광역시 유성우체국 사서함 35-5호

이수상

고등기술연구원 광전자팀
(449-800) 경기도 용인우체국 사서함 25호

(2000년 5월 18일 받음, 2000년 8월 22일 수정본 받음)

Bowl-feed식 연마공정에 의한 초연마 반사경 기판의 표면 거칠기 특성이 전통적인 fresh-feed식 연마공정의 경우와 비교하여 조사되었다 Bowl-feed식 연마기법에 의해 가공된 반사경 기판의 표면 거칠기는 fresh-feed식 연마공정에 비해 약 3배 개선되었으며, 표면 거칠기 RMS값의 경우 0.5 Å 이하, 최고 0.3 Å의 양호한 결과를 얻었다. 또한, 연마된 반사경 기판의 1차원 표면 거칠기 분포도와 표면 거칠기 amplitude spectrum으로부터 fresh-feed 공정에 대한 bowl-feed 연마공정의 기판 표면 구조 변화상태가 분석되었다.

OCIS codes : 120.4610, 120.6660, 220.4610, 220.5450.

I. 서 론

레이저 자이로(laser gyro), 고분해능 분광학, X-선 광학계, UV 광학계 등의 다양한 응용분야에서 요구하는 표면 거칠기 1Å 이하급 저산란(low-scattering) 반사경 기판의 중요성은 이미 잘 알려져 있는 바이다. 일례로, 링레이저 자이로의 경우는 레이저 공진기를 구성하는 반사경 표면에서의 후방산란(back-scattering) 크기를 감소시키는 목적으로 고반사(high-reflectance), 저산란 반사경이 적용되고 있다. 완전히 지 못한 반사경에서 발생하는 레이저 광선의 후방산란은 자이로의 감지기(sensor) 기능을 제한시키는 락인(Lock-in)현상의 주요 원인으로, 후방산란량 증가는 자이로의 성능을 크게 저하시킨다. 이러한 반사경의 산란율은 일차적으로 반사경 기판의 표면 거칠기에 의해 결정지어진다. 저산란 반사경 기판의 중요성이 인식됨에 따라 1966년 표면 거칠기 RMS값 10 Å이내의 반사경 기판을 얻을 수 있는 bowl-feed 연마기법이 개발되었으며, 그 이후로 Float 방식 등의 초연마(super-polishing) 가공기술이 지속적으로 개발되어왔다.^[2-5] 초연마 가공기술 개발 당시에 얻을 수 있었던 최선의 표면 거칠기 RMS값은 수 Å정도에 머물렀다. 그러나 최근에는 지속적인 기술개발에 힘입어 표면 거칠기 sub Å 급의 기판 가공까지도 가능하게 되었다. 초연마 반사경 기판의 개발과 동시에, 가공된 기판의 미세 표면형상 측정분야에도 상당한 발전이 있었다. 현재 수 Å 내외의 기판 표면 거칠기 측정에는 Stylus방법,^[6] 스캐닝 전자현미경(SEM, Scanning Electron Microscope)방법, 원자력 현미경(AFM, Atomic Force Microscope)방법, 광학 간섭계 방법^[7,8] 등이 주로 이용되

고 있다.

본 논문에서는 고반사, 저산란 반사경 제작에 사용될 수 있는 반사경 기판의 표면 초연마 가공실험과 초연마 공정 도입에 따른 기판의 표면 거칠기 특성 변화를 조사하였다. 반사경 기판의 표면 거칠기는 위상측정 간섭계(phase-measuring interferometry)를 활용하여 평가되었다. 반사경 기판 표면의 초연마 가공은 Dietz와 Bennett에 의해 개발된 bowl-feed식 연마기법이 적용되었다.^[2] Bowl-feed 연마공정을 수행하여 가공된 기판은 fresh-feed 연마공정의 결과와 비교하여 표면 거칠기 개선여부를 조사하였으며, 연마된 기판의 표면 거칠기 분포도와 거칠기 amplitude spectrum을 통하여 기판의 표면구조 변화과정을 분석하였다.

II. 반사경 기판의 표면 거칠기 측정

반사경 기판의 표면 거칠기 측정에는 광학 간섭계의 일종인 위상측정 간섭계(Model: Maxim GP Optical Surface Profiler, Zygo사, 미국)가 사용되었다. 광학 간섭계의 대물렌즈 배율은 10×, CCD 카메라 배열판의 픽셀 크기는 11×11 μm², 측면(lateral) 분해능은 1.46 μm이고, 최소 수직면 분해능은 약 0.1 Å이다. 위상측정 간섭계는 방진테이블 위에 설치되었으며, 측정이 이루어지는 동안 주변의 온도와 습도는 일정하게 유지시켰다. 그림 1의 광학 간섭계 시스템은 샘플의 표면 거칠기 측정을 수행하는 위상측정 간섭계 시스템의 구성을 간명하게 보여주고 있다.^[9] 위상측정 간섭계의 표면 거칠기 측정원리는 샘플표면(test surface)과 기준표면(reference surface)사이의 위상 차이를 측정하여 이로부터 샘플표면의 높이를 계산하는 것이다. 그림 1의 간섭계 시스템을 간단히 설명하면 다음과 같다.

¹E-mail. minsjo@sunam.kreonet.re.kr

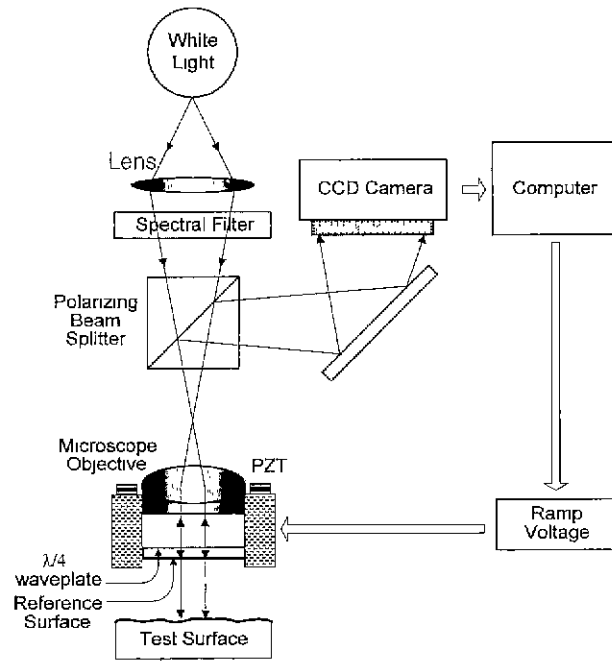


그림 1. 위상측정 간섭계 시스템 구성도.

간섭계 광원은 백색 준점광원(quasi-point light source)을 분광 필터링하여 얻은 단색광이 사용되며 공간적으로 가간섭성(coherent)이 없어야 한다. 광원으로부터 나온 광선은 현미경 대물렌즈 배열에 의해 기준표면과 샘플표면에 입사된다. 기준표면과 샘플표면에서 반사되어 돌아오는 광선은 CCD 감지기 방향으로 입사된다. CCD 카메라에서는 두 광선이 위상차이를 가지고 만들어낸 간섭광의 강도분포를 감지하여 샘플 표면의 이미지(image)를 컴퓨터 모니터를 통해 보여주게 된다.

위상측정 간섭계의 기준표면에서 만난 기준표면 반사광과 샘플표면 반사광의 간섭무늬 강도는 다음과 같은 관계식으로 표현된다.

$$I = I_1 + I_2 \cos\{\phi(x, y) + \alpha(t)\} \quad (1)$$

여기서 첫 번째 항은 샘플표면 반사광과 기준표면 반사광 강도의 합이고, 두 번째 항은 두 반사광선의 간섭항이다.

두 번째 항 괄호 안의 $\phi(x, y)$ 는 CCD 배열판 각 픽셀(pixel) 위치에서의 초기 위상이고, $\alpha(t)$ 는 간섭 파면사이의 시간에 따른 위상 변화량을 나타낸다. 위상 변화 $\alpha(t)$ 는 앞의 그림 1에 나타나 있는 바와 같이 현미경 대물렌즈와 1/4 파장판 결합체에 장착된 PZT(Piezo-electric transducer)에 의해 이루어진다. PZT에 가해지는 1회 ramp 신호구간 안에서 등 간격의 5개 간섭무늬 강도 데이터(intensity data)를 읽어내는 integrated five-bucket technique을 적용할 경우, 위상 변화 $\alpha(t)$ 가 0에서 $\pi/2$ 로, $\pi/2$ 에서 π 로, π 에서 $3\pi/2$ 로, $3\pi/2$ 에서 2π 로, 2π 에서 $5\pi/2$ 로 변화하는 동안, 각 픽셀 위치에서 간섭무늬 강도는 적분이 이루어진다. 이때 각 pixel에서의 간섭무늬 강도를 A, B, C, D, E라고 하면, CCD 배열판 각 픽셀에서의 초기 위상값 $\phi(x, y)$ 는 다음과 같이 구해진다.

$$\phi(x, y) = \tan^{-1} \frac{A(x, y) + E(x, y) - 2C(x, y)}{2\{B(x, y) - D(x, y)\}} + \pi/4 \quad (2)$$

각 픽셀 위치에서의 초기 위상 $\phi(x, y)$ 가 CCD 배열판 전 영역에 걸쳐서 계산되면 아래의 관계식에 의해 각 위치에 대응하는 샘플 표면의 높이 분포가 결정지어진다.

$$h(x, y) = (\lambda/4\pi) \cdot \phi(x, y) \quad (3)$$

여기서 λ 는 간섭계에 사용되는 광원의 파장이다.

본 실험에서 수행된 반사경 기판의 표면 거칠기 측정은 위상 측정 간섭계의 위상 및 강도 데이터 최적평균을 통하여 샘플의 표면 거칠기 측정오차가 최소화되는 조건하에서 이루어졌다.^[10]

III. Bowl-feed 연마기법에 의한 반사경 기판 초연마 가공과 기판의 표면 거칠기 특성

3.1. 반사경 기판의 표면 연마 실험

반사경 기판의 재질은 용융 실리카(fused silica)를 사용하였다. 반사경 기판의 직경은 22.0 mm, 두께는 4.0 mm이었다. 반사경 기판 연마의 첫 단계로, 전통적인 fresh-feed식 연마공정이 수행되었다. Fresh-feed 연마기법은 물과 연마제를 섞은 연마용액(slurry)을 연마반(lap)에 조금씩 첨가하면서 기판 표면을 연마하는 가공방법이다. Fresh-feed 연마공정을 거친 기판은 다음 단계로 bowl-feed식 초연마 가공이 이루어졌다.

Bowl-feed식 연마기법에 의한 반사경 기판 연마의 초기 단계는 fresh-feed 기법과 동일하다. 즉, bowl-feed식 연마는 fresh-feed식 연마에 일련의 초연마 공정이 추가로 이루어지는 가공법이다. 따라서, 본 실험에서도 fresh-feed 기법에 따라 연마 완료된 반사경 기판을 bowl-feed식 연마공정에 그대로 투입하였다. 이들 두 연마기법 사이의 차이점은 bowl-feed 기법의 경우, 연마용액의 농도를 항상 일정하게 유지시키는 수단으로 bowl 형태의 용기를 만들어 연마용액을 채우고 연마용액 안의 연마제 입자가 용기의 바닥으로 침전되지 않도록 섞어주는 stirrer를 장착한다는 점이다. 그림 2는 bowl-feed 연마장치 구성도를 간략하게 나타낸 것이다.

Bowl 안에서 연마용액의 수위는 연마반이 충분히 용액에 잠길 수 있도록 연마반 위로 약 10 mm 정도 높게 하였다. 연마용액은 물 1l에 연마제 20 g을 혼합하여 준비하였다. 샘플 기판 연마에 사용된 연마제 입자의 직경은 0.5 μm 이다. Bowl

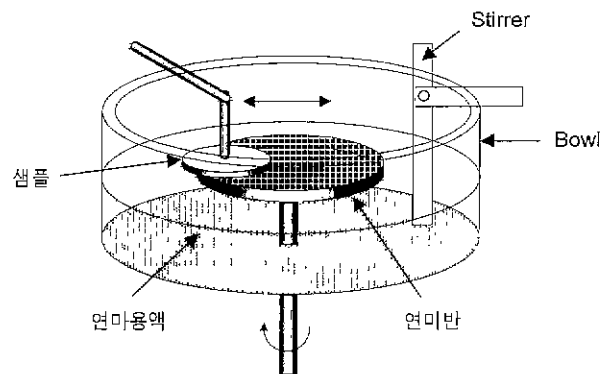


그림 2. Bowl-feed식 연마장치 개략도.

안의 연마용액은 연마반과 함께 회전하면서 연마반과 샘플의 표면 사이에 연마제를 공급한다. Bowl과 연마반의 회전속도는 40rpm이었다. 기관의 실질적인 초연마 공정은 stirrer의 사용 시점으로부터 시작된다. Stirrer는 bowl안의 가장자리 근처에 장착되었으며, 회전하는 bowl에 대해 정지상태의 장애물을 형성함으로써, 연마용액의 침전을 강제적으로 억제하여 bowl안의 연마용액 농도를 균일하게 유지시키는 역할을 한다. Stirrer를 장착한 상태에서 반사경 기관의 초연마 공정이 약 30분간 수행되었다. 초연마 가공 공정의 다음 단계로, bowl 안에서 stirrer를 제거하고 기관의 연마를 계속하였다. Stirrer의 제거는 연마용액의 점차적인 침전을 의미한다. 시간이 경과함에 따라 용기 밑면으로 질량이 큰 연마입자로부터 질량이 작은 입자 순서로 침전이 이루어지며 결국에는 맑은 물만이 연마반 위에 위치하게 된다. Stirrer를 제거한 bowl 안에서는 연마용액의 자연침전이 있을 뿐 연마반 위로의 연마제 추가 공급이 이루어지지 않기 때문에 작은 조각으로 부서진 연마제 입자가 샘플의 표면 거칠기 개선에 실질적인 기여를 하게 된다. 이와 같이 작은 조각으로 부서진 연마제 입자들은 연마용액의 자연 침전 과정을 통해 연마반의 피치(pitch)안으로 침투하는 연마제 입자의 크기를 큰 것에서 작은 순서로 변화시키면서 기관의 마무리 연마공정을 수행한다. 작은 연마제 입자로 인해 연마반 표면은 더욱 매끄러운 상태가 되고, 매끄러운 연마반 표면은 샘플의 표면 거칠기를 개선시킨다. 결국, 표면 거칠기 개선의 관건은 얼마나 연마제 입자를 작게 부술 수 있는가에 있다. 연마반 피치 안에 침투된 연마제 입자는 샘플표면과의 마찰로 인해 연마반 위로의 돌출부가 점차적으로 감소하여 더 이상 연마제로서의 역할이 불가능한 상태로 접근한다. 연마반 피치 위의 연마제 입자 수량이 어느 임계값 이하로 존재하는 상황에서는 연마반 표면과 샘플 표면 사이의 접합이 발생하여, 그 동안 가공한 샘플의 표면상태를 불량으로 만들 수 있다. 따라서, 이러한 상황에 도달하기 전에 기관의 연마공정을 완료하여야 한다. 본 실험에서는 stirrer를 제거하고 약 15분 후에 반사경 기관의 연마를 완료하였다

3.2. Bowl-feed 연마기법에 의한 반사경 기관의 표면 거칠기 개선

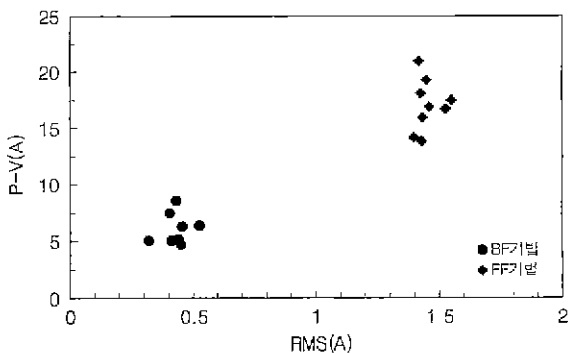


그림 3. Fresh-feed식 및 Bowl-feed식 연마공정 후 반사경 기관의 표면 거칠기, FF기법: Fresh-feed기법, BF기법: Bowl-feed기법.

표면 거칠기 1 Å 이하의 초연마 반사경 기관의 표면 연마는 앞에서 언급하였듯이, 첫 단계로 fresh-feed식 연마공정과 그 다음 단계로 bowl-feed식 연마공정을 거쳐서 이루어졌다. 그림 3은 용융 실리카 반사경 기관을 표면 가공함에 있어서 위의 두 공정을 단계적으로 수행한 샘플의 표면 거칠기 변화를 보여주고 있다. 1단계 fresh-feed식 연마공정이 완료된 반사경 기관의 표면 거칠기는 RMS(Root Mean Square)값의 경우 평균 1.45 Å을, P-V(Peak-to-Valley)값의 경우 평균 17.01 Å을 얻을 수 있었다. 결국, 전통적인 연마공정에 의해 가공된 반사경 기관의 표면 거칠기는 대체로 1 Å RMS를 상회하는 수준으로서, 1 Å 이하의 표면 거칠기 개선은 fresh-feed 연마 기법 원리상 어려운 것으로 판단되었다.

Fresh-feed 연마공정을 마친 반사경 기관 샘플들은 바로 bowl-feed식 연마공정에 따라 2단계 표면가공이 수행하였다. Bowl-feed식 연마공정을 완료한 샘플들의 표면 거칠기는 RMS값의 경우 평균 0.43 Å, P-V값의 경우 평균 5.94 Å이 측정되었다. Bowl-feed 초연마 공정을 도입함으로써, 반사경 기관의 표면 거칠기는 fresh-feed식 연마 기관에 비해 RMS값과 P-V값이 모두 약 3배 향상되었음을 볼 수 있었다. 반사경 기관의 표면 거칠기 크기에 있어서도 RMS값 0.5 Å이하의 양호한 기관표면 가공이 높은 반복성을 가지고 가능했다. 0.5 Å RMS 이하의 표면 거칠기는 He-Ne 레이저 광선($\lambda = 633 \text{ nm}$)의 수직입사를 가정할 경우, 반사경 기관 표면에서의 광선 산란율을 2 ppm 이내로 감소시키는 양으로,^[11] 10 ppm이내의 저산란율을 요구하는 특수 응용분야의 반사경 제작에 사용될 기관으로서도 충분히 수용 가능한 성능이라 할 수 있다. 한편, 샘플들의 표면 거칠기 성능은 일반적으로 보고되어 있는 반사경 기관의 표면가공 기준 P-V/RMS ≤ 10 의 수치보다 다소 큰 값을 보였다. 이는 샘플의 표면 거칠기 P-V값이 국부적으로 비교적 큰 수치를 나타낸 결과로서, 반사경 기관 세척공정 개선을 통하여 샘플의 표면 거칠기 가공기준은 만족될 수 있는 것으로 확인되었다.

3.3. Bowl-feed 연마기법에 의한 반사경 기관의 표면 거칠기 특성 분석

Fresh-feed 연마공정과 bowl-feed 연마공정을 끝낸 시점에서 샘플 반사경 기관의 표면 거칠기 특성 변화가 조사되었다. 그림 4(a)와 그림 4(b)는 각각 fresh-feed 연마공정 후와 bowl-feed 연마공정 후의 반사경 기관 샘플에 대하여, 중앙부위 임의의 1차원 직선 상에 존재하는 표면 높낮이 구조를 보여주고 있다. 여기서 bowl-feed 공정 후의 반사경 기관은 fresh-feed 공정 직후에 비해 기관 표면의 수직 방향(vertical direction)으로 거칠기 크기가 감소하고, 기관 표면의 측면 길이방향(lateral direction)으로도 더욱 미세한 표면 구조를 가지고 있음을 볼 수 있다. Fresh-feed식 연마공정에서는 샘플표면에 연마제가 수시로 공급된다. 즉, 연마반과 샘플 표면사이에서 분쇄되어 더욱 작아진 연마제 입자가 만들어지고는 있지만, 입자가 큰 새로운 연마제의 공급이 이들 작은 연마 입자들의 기관표면 가공 기여도를 미미한 수준으로 제한시키는 것으로 판단된다. 이 때문에, fresh-feed 공정을 마친 기관의 표면 수직방향 및 측

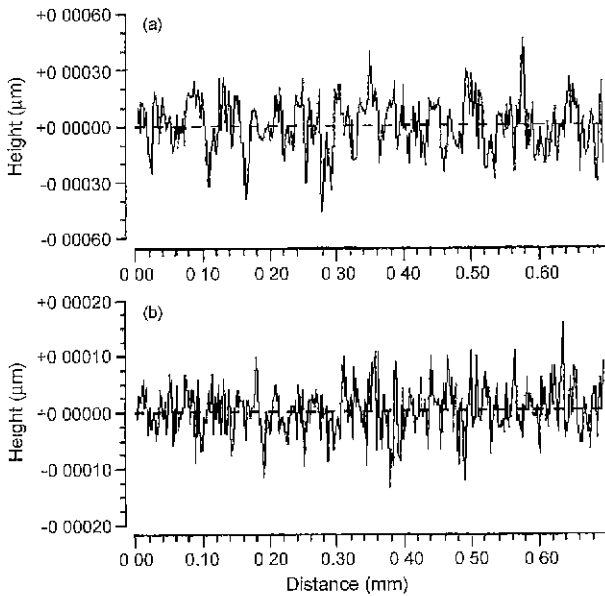


그림 4. (a) Fresh-feed 연마공정 후 반사경 기관의 1차원 표면 거칠기 분포도. (b) Bowl-feed 연마공정 후 반사경 기관의 1차원 표면 거칠기 분포도.

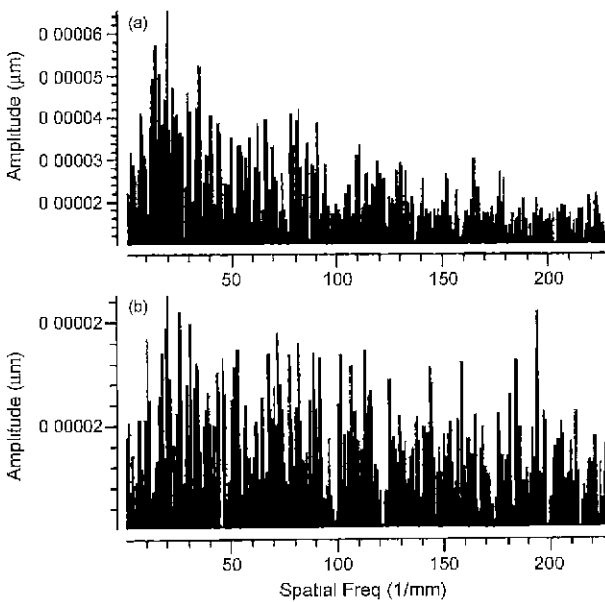


그림 5. (a) Fresh-feed 연마공정 후 반사경 기관의 표면 거칠기 amplitude spectrum plot. (b) Bowl-feed 연마공정 후 반사경 기관의 표면 거칠기 amplitude spectrum plot, 수직축 amplitude값의 하단 0.00002는 0.000020, 상단 0.00002는 0.000025를 나타낸다.

면방향의 거칠기 구조는 bowl-feed 공정 후의 기관 표면구조에 비해 미세하지 못하다. 반면, bowl-feed 연마공정 후 기관 표면구조의 미세함은 연마공정에 참여한 연마제 입자가 미세하였음을 확인시켜주고 있다.

Bowl-feed식 연마공정에 의한 반사경 기관의 표면구조 변화를 세부적으로 파악하기 위하여 기관의 공간주파수에 대한 거칠기 분포도(amplitude spectrum plot)가 조사되었다. 임의의 표면구조

는 다양한 진폭과 다양한 공간주파수의 합(summation)으로 표현할 수 있다. 그림 5(a)와 그림 5(b)는 각각 fresh-feed 연마공정과 bowl-feed 연마공정을 마친 반사경 기관의 amplitude spectrum을 보여준다. 표면 거칠기 amplitude spectrum plot의 수평축 공간 주파수에서 저주파수 영역은 입자가 큰 연마제가 관여한 구조이며, 고주파수 영역은 입자가 작은 연마제가 관여한 구조이다. Fresh-feed 연마공정이 완료된 기관의 경우, 큰 진폭값을 가지는 표면 거칠기의 공간주파수 성분이 저주파수 부분에 주로 밀집되어 있다. 또한, 저주파수 부분의 거칠기 진폭의 크기는 고주파수 부분 거칠기 성분에 비해 2배 정도 큰 값을 가지고 있다. 이는 입자가 큰 연마제의 연마공정 참여비중이 입자가 작은 연마제의 경우에 비해 컸음을 의미한다. 한편, bowl-feed 연마공정을 거친 반사경 기관의 amplitude spectrum은 공간 주파수 전 영역에 대해서 대체적으로 균일한 거칠기 진폭을 보였다. 즉, fresh-feed 연마공정에서의 큰 연마제 입자와 관련된 저주파수 영역의 거칠기 성분을 고주파수 영역과 유사한 수준으로 감소시켰다. 특히, 이때의 거칠기 진폭은 fresh-feed 연마공정이 끝난 기관이 가지는 공간 고주파수 영역에서의 진폭보다 작은 수치를 보이고 있다. 이러한 변화는 반사경 기관 연마의 최종적인 마무리 단계에서 bowl-feed 연마공정의 경우 충분히 작은 연마제 입자가 투입되었음을 확인시켜 주고 있다.

IV. 결 론

링레이저 자이로, 고분해능 분광학 등의 응용분야에서 사용되는 고품질 반사경 제작에 필수적인 표면 거칠기 1 \AA 이하의 반사경 기관 초연마 가공기법과 연마된 반사경 기관의 표면 거칠기 특성에 관한 연구가 이루어졌다. 반사경 기관의 초연마 가공기법으로 bowl-feed 연마방법이 시도되었으며, 반사경 기관의 표면 거칠기 평가에는 위상측정 간섭계가 사용되었다. Bowl-feed식 초연마 연마공정을 수행하여 가공된 반사경 기관은 표면 거칠기 RMS값과 P-V값 모두에 있어서, fresh-feed식 연마공정에 비해 약 3배의 표면 거칠기 개선 효과를 보였다. 특히, bowl-feed 공정 후 기관의 표면 거칠기 RMS값은 0.5 \AA 이하를 안정적으로 제시하였으며, 최고 0.3 \AA 까지도 얻을 수 있었다. bowl-feed 공정에 의한 반사경 기관의 표면 거칠기 구조변화를 파악하기 위하여 표면 거칠기 분포도와 표면 거칠기 amplitude spectrum을 분석하였다. 그 결과 fresh-feed 공정과 비교하여 bowl-feed 연마공정에 참여한 연마입자들의 크기가 충분히 작았음을 확인할 수 있었다. 이상의 bowl-feed 기법을 활용한 표면 거칠기 0.5 \AA 이하 초연마 반사경 기관 제작기술은 현재 해외 선진기술과 대등한 수준으로서, 향후 국내의 다양한 분야에서 큰 기여를 할 것으로 기대된다.

참고문헌

[1] A. Lawrence. *Modern Inertial Technology : Navigation, Guidance, and Control* (Springer-Verlag, New York, 1993).

- [2] R. W. Dietz and J. M. Bennett, *Appl. Opt.* **5**, 881 (1966).
- [3] R. B. McIntosh, Jr. and R. A. Paquin, *Appl. Opt.* **19**, 2329 (1980).
- [4] E. Prochnow and D. F. Edwards, *Appl. Opt.* **25**, 2639 (1986).
- [5] J. M. Bennett, J. J. Shaffer, Y. Shibano, and Y. Namba, *Appl. Opt.* **26**, 696 (1987).
- [6] J. M. Bennett and J. H. Dancy, *Appl. Opt.* **20**, 1785 (1981).
- [7] B. Bhushan, J. C. Wyant, and C. L. Koliopoulos, *Appl. Opt.* **24**, 1489 (1985).
- [8] G. E. Sommargren, *Appl. Opt.* **20**, 610 (1981).
- [9] J. F. Biegen and R. A. Smythe, *Fourth International Conference on Metrology and Properties of Engineering Surfaces*, National Bureau of Standards, Gaithersburg, MD, April 13-15 (1988).
- [10] 조민식, 정태호, 오문수, *한국광학회지* **10**, 283 (1999)
- [11] J. M. Eastman, *Proc. SPIE* **50**, August 19-20, San Diego, CA, pp. 43-67 (1974).

Surface roughness characteristics of the super-polished mirror substrate using bowl-feed technique

Min-Sik Jo^{*}, Kyu-Min Shim, Tae-Ho Chung, and Moon-Su Oh

Technology Research Center, Agency for Defense Development, Taejon 305-600, KOREA

^{*}*E-mail: minsjo@sunam.kreonet.re.kr*

Soo Sang Lee

Opto-electronics Team, Institute for Advanced Engineering, Kyungki-do 449-020, KOREA

(Received May 18, 2000, Revised manuscript received August 22, 2000)

We investigated the surface roughness characteristics of the super-polished mirror substrate made by bowl-feed technique, in comparison with the case of fresh-feed technique. Fresh-feed technique and bowl-feed technique were tried for substrate surface polishing, and the surface roughness was estimated by phase-measuring interferometry. The surface roughness of the substrate after bowl-feed procedure was improved approximately three times as fine as that after fresh-feed procedure, and the rms roughness of less than 0.5 Å and up to 0.3 Å at its best was obtained for the bowl-feed procedure. The surface roughness changes by the bowl-feed technique, compared with the fresh-feed technique, were analyzed with the help of both 1-dimensional roughness profile and roughness amplitude spectrum of the polished substrate, which ascertained that the final polishing particle size of the bowl-feed procedure was much smaller than that of the fresh-feed procedure.

OCIS codes : 120.4610, 120.6660, 220.4610, 220.5450.