

## 스위칭 가능한 거울을 이용한 광 크로스 커넥트

김정호 · 이병호

서울대학교 전기공학부

(2000년 1월 18일 받음, 2000년 5월 2일 수정본 받음)

한 쌍의 파장 다중화기/역다중화기와 스위칭 가능한 거울을 이용한 새로운 구조의 광 크로스 커넥트를 제안하였다. 실험에 서는 스위칭 가능한 거울로서 2×2 광스위치에 루프(loop) 구조의 광섬유 거울을 연결한 것을 사용하여 제안된 구조의 광 크로스 커넥트의 성능을 광스펙트럼의 영역에서 검증하였다.

OCIS codes : 060.4250, 060.4510.

### I. 서 론

MAN(metropolitan access network)이나 광가입자망의 전송 용량을 획기적으로 증가시키기 위해 파장분할 다중화(wavelength division multiplexing: WDM) 통신 기술을 이용한 전광 네트워크(all optical network)의 구현에 관한 연구가 활발히 진행되고 있다.<sup>[1]</sup> 재구성이 가능한(reconfigurable) 광 크로스 커넥트(optical cross connect)는 전광 네트워크를 구성하기 위한 핵심소자 중의 하나이다.<sup>[2]</sup> 일반적인 구조의 광 크로스 커넥트는 그림 1처럼 두 쌍의 파장 다중화기(multiplexer)와 역다중화기(demultiplexer)의 가운데에 공간분할 스위치(space division switch)를 삽입하여 구현된다.<sup>[3]</sup> 최근에, 광섬유 브래그 격자(fiber Bragg grating)와 광스위치 쌍을 직렬 연결하여 재구성이 가능한 2×2 광 크로스 커넥트가 제안되었다.<sup>[4]</sup> 그러나, 이 구조는 광신호에 따라 광섬유 브래그 격자에 반사되면서 겪는 광스위치에 의한 삽입손실이 다르다. 따라서, 이러한 구조는 광신호들이 광 크로스 커넥트의 출력단에서 일정한 광세기를 가지도록 하기 위해 OLA(optical limiting amplifier)와 같은 별도의 광소자가 필요하다.<sup>[5]</sup> 본 연구논문에서는 한 쌍의 파장 다중화기/역다중화기와 스위칭 가능한 거울을 이용한 새로운 구조의 광 크로스 커넥트를 제안하고자 한다. 제안된 구조의 광 크로스 커넥트는 광섬유 브래그 격자와 광스위치를 이용한 구조에서 나타나는 광신호에 따른 출력단의 광세기가 일정하지 않는 문제를 해결하였다. 또한, 일반적인 구조의 광 크로스 커넥트에 비해 파장 다중화기/역다중화기의 개수를 반으로 줄일 수 있는 장점이 있다.

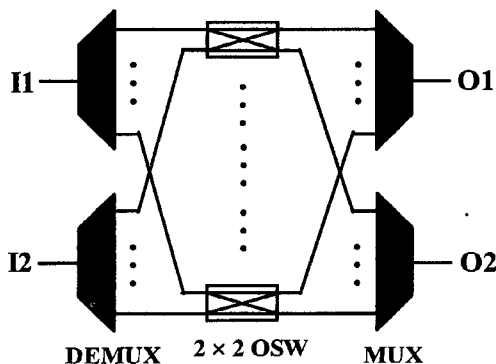


그림 1. 일반적인 구조의 광 크로스 커넥트의 구성도(MUX: Wavelength multiplexer, DEMUX: Wavelength demultiplexer, OSW: Optical switch).

### II. 제안된 광 크로스 커넥트의 구조

그림 2는 제안된 광 크로스 커넥트의 구조도이다. 여기서 도파관열 격자(arrayed-waveguide grating)는 파장 다중화기/역다중화기의 역할을 동시에 수행한다. I1으로 들어오는 광신호들은 3단자 광써큘레이터(optical circulator)의 1번 단자를 통과하고 위쪽의 도파관열 격자에 의해 파장역다중화된다. 도파관열 격자의 각각의 출력단에는 스위칭 가능한 거울이 있어서 파장별로 분리된 광신호들의 연결 상태를 결정한다. 만약 거울이 도파관열 격자의 출력단과 연결된다면, 그 파장의 광신호는 거울에 의해 반사되어 위쪽의 도파관열 격자에 의해 파

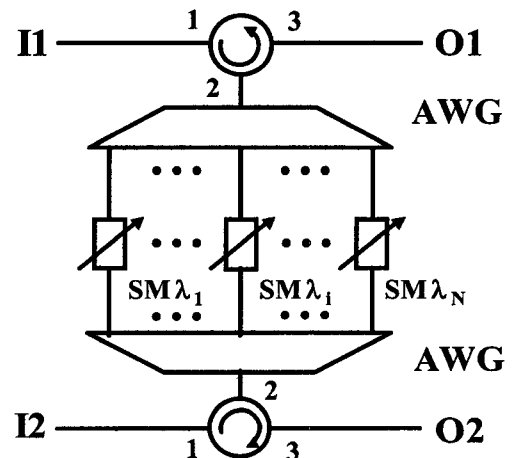


그림 2. 제안된 광 크로스 커넥트의 구조도(AWG: Arrayed-waveguide grating, OC: Optical circulator, SM: Switchable mirror).

장다중화된다. 이것은 광써플레이터의 2번 단자로 들어가서 O1으로 빠져나온다. 반면에 거울이 도파관열 격자의 출력단과 연결되지 않는다면, 그 파장의 광신호는 아래쪽의 도파관열 격자에 의해 파장다중화되어 O2로 빠져 나온다. 이렇게 스위칭 가능한 거울의 연결상태에 따라 각 파장의 광신호는 패스되거나 (I1→O1) 크로스 (I1→O2) 될 수 있다. 제안된 광 크로스 커넥트는 대칭구조를 가지므로 I2에서 들어오는 광신호도 같은 방법으로 연결상태를 바꿀 수 있다.

제안된 구조의 광 크로스 커넥트에서 광신호들은 도파관열 격자와 스위칭 가능한 거울에 의한 삽입 손실을 겪는다. 제안된 구조의 광 크로스 커넥트는 I1, I2에서 입사하는 광신호들이 파장에 관계없이 동일한 삽입 손실의 경로를 거치기 때문에 광신호에 따른 삽입손실의 차이가 없다. 또한, 제안된 구조에서는 하나의 파장 다중화기/역다중화기가 양방향으로 사용되면서 두 개의 기능을 동시에 하기 때문에 일반적인 구조의 광 크로스 커넥트에 비해 파장 다중화기/역다중화기의 개수를 반으로 줄일 수 있는 장점이 있다.

본 논문에서 제안한 한 쌍의 파장 다중화기/역다중화기와 스위칭 가능한 거울을 파장 스위칭 블록으로 사용하고 이들을 광써플레이터로 연결하면 N×N 광 크로스 커넥트를 구성할 수 있다.<sup>16)</sup> 그러나, 이러한 방식으로 N×N 광 크로스 커넥트를 구성하게 되면 각 파장 스위칭 블록을 통과할 때마다 파장 다중화기/역다중화기 등에 의한 삽입손실을 겪기 때문에 각 광 크로스 커넥트 스위칭 블록 내부에 별도의 광증폭기를 설치해야 하는 제약조건이 따른다.

III. 실험결과

그림 3은 제안된 광 크로스 커넥트의 성능을 검증하기 위한 실험의 구성도이다. 3단자 광써플레이터는 평균 삽입손실이 1 dB 정도이고, 옆 단자들과의 isolation은 60 dB 이상이다. 그림 4는 실험에 사용된 8×8 도파관열 격자에 EDFA(Erbium-

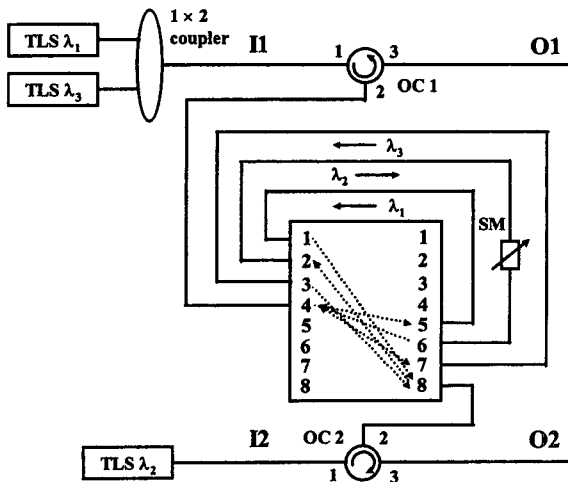


그림 3. 제안된 광 크로스 커넥트의 성능을 검증하기 위한 실험의 구성도(TLS: Tunable light source, OC: Optical circulator, SM: Switchable mirror).

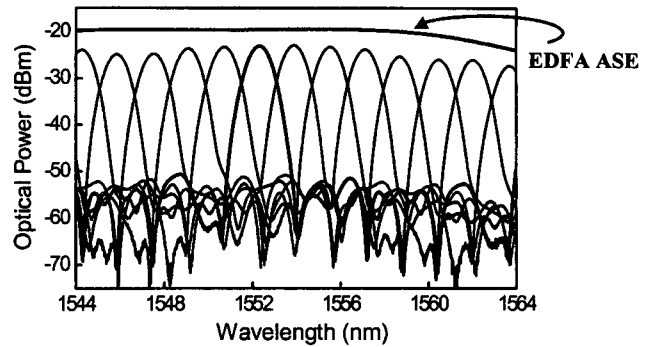


그림 4. 실험에 사용된 8×8 도파관열 격자의 파장 투과 특성.

doped fiber amplifier) ASE(amplified spontaneous emission) 광대역 광신호를 넣었을 때의 파장 투과 특성이다. 도파관열 격자의 투과 신호들의 채널 간격은 1.6 nm이고, FSR(free spectral range)는 12.8 nm이다. 각 투과 파장의 3-dB 대역폭 (bandwidth)은 1.0 nm, 평균적인 삽입손실은 5 dB 정도이다. 8×8 도파관열 격자를 그림 3과 같이 loop-back 구조로 연결하여 두 개의 네 파장 다중화기/역다중화기로 사용하였다. 두 개의 파장가변 레이저 다이오드는 중심 파장을  $\lambda_1=1553.84$  nm,  $\lambda_3=1557.08$  nm로 하여 그림 3의 I1에 입사시키고, 중심파장이  $\lambda_2=1555.48$  nm인 또 다른 파장가변 레이저 다이오드는 I2를 통해 입사시켰다. 세 파장가변 레이저 다이오드의 광출력은 I1, I2에서 0 dBm이 되도록 하였다. 실험에서는 광신호  $\lambda_2$ 가 역다중화되는 도파관열 격자의 출력단에 스위칭 가능한 거울을 연결하여 광신호  $\lambda_2$ 의 연결상태를 변화시켰다.

그림 5는 실험에 사용된 스위칭 가능한 거울의 구조이다. 2×2 광스위치는 12 V의 전기적인 펄스를 가하여 스위치의 연결 상태를 바꿀 수 있다. 이것의 평균 삽입 손실은 1.0 dB이며, 연결 상태가 다른 단자간의 crosstalk는 -60 dB 이하이다. 광섬유 거울은 50/50 1×2 커플러를 이용하여 OLM(optical loop mirror) 구조로 구현하였다.<sup>17)</sup> 제작된 광섬유 거울의 반사도는 약 90% 정도였다. OLM 구조의 1×2 커플러 대신에 광섬유의 한쪽 단면에 금속 코팅을 한다면 반사율은 더욱 높아질 것이다. 스위칭 가능한 거울을 구현할 수 있는 또 다른 예로 MEMS(micro-electro-mechanical system) 기술을 이용한 반사형 거울이 있다.<sup>18)</sup> 이것은 전기 에너지적인 힘을 이용하여 빛을 반사 시키는 거울면을 눕히거나 세움으로써 양방향으로 들어오는 광신호의 연결 상태를 변화시킬 수 있다. 양방향으로 들어오는 광신호는 거울면이 누우면 반사하여 처음 입사했던 단자로 되돌려 보내지고, 거울면이 세워지면 통과하여 반

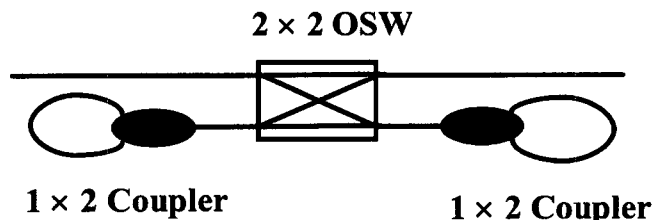


그림 5. 실험에 사용된 스위칭 가능한 거울의 구조 (OSW: Optical switch).

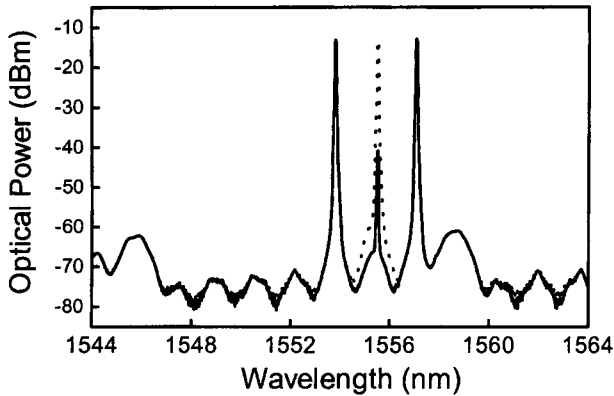


그림 6. 스위칭 가능한 거울의 연결 상태를 바꾸었을 때 O2 위치에서의 광스펙트럼.  
 — 광스위치가 bar state에 있을 때  
 ---- 광스위치가 cross state에 있을 때

대 단자로 빠져나간다. 특히, 도파관열 격자와 MEMS 반사형 거울은 반도체 공정을 이용하여 집적 시킬 수 있을 것이다.

그림 6은 스위칭 가능한 거울의 연결 상태를 바꾸었을 때 그림 3의 O2 위치에서의 광스펙트럼이다. 사용한 OSA(optical spectrum analyzer)의 분해 대역폭(resolution bandwidth)은 0.07 nm이다. 제안된 구조의 광 크로스 커넥트에서는 I1에서 O2로 가는 광신호와 I2에서 AWG 등의 소자에서 반사되어 O2로 가는 광신호간의 in-band crosstalk이 발생한다. 그림 6에서 광신호  $\lambda_2$ 의 패스 (I2→O2)와 크로스 (I2→O1) 사이의 in-band crosstalk은 약 -25 dB정도이다. 측정된 in-band crosstalk의 주요 원인은 도파관열 격자와 광써클레이터를 연결하는 FC/SPC 커넥터와 SC/SPC 커넥터에서 발생하는 반사이다. 본 실험에서 커넥터의 연결에 의한 반사율은 약 -40 dB 정도이며, 패스(I2→O2) 상태인 광신호  $\lambda_2$ 는 파장 역다중화, 파장 다중화되면서 도파관열 격자에 의한 두 번의 삽입 손실을 겪고 스위칭 가능한 거울에 의한 삽입 손실을 겪으므로 약 15 dB 정도의 광손실을 가진다. 따라서, 광신호  $\lambda_2$ 의 in-band crosstalk은 -25 dB 정도가 된다. 도파관열 격자와 광써클레이터 연결 단자를 커넥터에서의 반사율이 낮은 FC/APC

커넥터로 바꾸거나 fusion splicing을 이용하여 광소자간을 연결한다면 in-band crosstalk 특성은 개선될 것이다.

#### IV. 결 론

본 논문에서는 한 쌍의 파장 다중화기/역다중화기와 스위칭 가능한 거울을 이용한 새로운 구조의 광 크로스 커넥트를 제안하였다. 제안된 구조의 광 크로스 커넥트는 광신호에 따른 출력단의 광세기가 일정하며, 일반적인 구조의 광 크로스 커넥트에 비해 파장 다중화기/역다중화기의 개수를 반으로 줄일 수 있다. 또한, 스위칭 가능한 거울로서 2×2 광스위치에 광섬유 거울을 연결한 것을 제시하였다. 본 실험에서는 패스 상태와 크로스 상태 사이의 in-band crosstalk이 -25 dB였으나, 이것은 FC/APC 커넥터 등을 사용함으로써 개선될 수 있다.

#### 감사의 글

본 연구는 과학기술부가 지원하는 국가중점과제의 지원으로 수행되었습니다.

#### 참고문헌

- [1] Y. Chen, M. T. Fatehi, H. J. La Roche, J. Z. Larsen, and B. L. Nelson, *Bell Labs Tech. J.* **4**, 163 (1999).
- [2] N. A. Jackman, S. H. Patel, B. P. Mikkelsen, and S. K. Korotky, *Bell Labs Tech. J.* **4**, 262 (1999).
- [3] C. A. Brackett, *J. Lightwave Technol.* **14**, 936 (1996).
- [4] S.-K. Liaw, K.-P. Ho, and S. Chi, *Electron. Lett.* **34**, 1601 (1998).
- [5] S.-K. Liaw, K.-P. Ho, L. K. Chen, F. Tong, and S. Chi, *IEEE Photon. Technol. Lett.* **11**, 1054 (1999).
- [6] Y.-K. Chen and C.-C. Lee, *J. Lightwave Technol.* **16**, 1746 (1998).
- [7] N. J. Doran and D. Wood, *Opt. Lett.* **13**, 56 (1988).
- [8] V. Aksyuk, B. Barber, C. R. Giles, R. Ruel, L. Stulz, and D. Bishop, *Electron. Lett.* **34**, 1413 (1998).

### Optical cross connects based on switchable mirrors

Jungho Kim and Byoung-ho Lee

*School of Electrical Engineering, Seoul National University, Seoul 151-742, Korea*

(Received January 18, 2000, Revised manuscript received May 2, 2000)

We propose a new structure of optical cross connect based on a WDM MUX/DEMUX pair and switchable mirrors. In experiment, we demonstrate the operation of the optical cross connect using an optical fiber loop mirror connected to a 2×2 optical switch as a switchable mirror.

OCIS codes : 060.4250, 060.4510.