

다품질 전력공급 시스템

김재언*, 박종근**, 김광호***

(*충북대, **서울대, ***강원대)

1. 서론

현대사회는 전자·정보·통신기술을 중심으로 한 기술혁신의 진전을 배경으로 하여, 산업, 경제, 생활 등 모든 면에서 다양화·고도화여로의 길로 접어들어 가고 있다. 이와 같은 사회를 우리는 한마디로 '정보화사회' 라는 단어로 표현하고 있으며, 이 정보화사회를 지탱하기 위한 에너지중의 하나인 전기는 콘센트에 전기코드를 꽂으면 언제라도 이용가능하다고 하는 기동성, 편리성 및 제어의 용이함 등의 특징면에서 앞으로도 더욱 그 이용분야 및 필요성이 증대되어 가리라고 생각된다. 또한 정보화사회의 진입과 더불어 두드러지게 나타난 사회현상으로서는 규제에서 완화로, 균일에서 다양화로, 집중에서 분산으로, 무질제·무관심의 에너지·환경에서 에너지절약·환경보전으로, 전력사업의 제한에서 개방으로의 패러다임쉬프트를 들 수 있다. 이러한 정보화사회의 진전과 주변정세변화를 고려하여 볼 때, 21세기의 배전계통이 갖추어야 할 필수적인 사항으로서는

- 첫째, 전력의 도소매가 가능한 체제이어야 할 것.
- 둘째, 소규모 전원 즉, 분산형전원의 계통연계운전을 허용하고, 그 운용과 거래에 문제가 없을 것.
- 셋째, 수용가가 원하는 전력의 품질을 다양하게 선택하여 사용할 수 있을 것.

등이 거론될 수 있다. 이것은 앞으로 우리 나라의 전력산업구조개편 기본계획(산업자원부, 1999년 자료)상에 나타나 있는 배전부문 분할 및 민영화를 문제없이 달성하는 데에 더욱 필요할 것이다.

따라서, 본 보고에서는 상기의 3가지 조건을 충족시킬 수 있는 다양한 품질의 전기를 공급할 수 있는 다품질 전력공급

시스템에 관한 새로운 전력유통 및 전력기기 관련의 기본기술에 대하여 기술하고자 한다.

2. 다품질 전력공급시스템의 국외 연구개발현황

2.1 Custom Power Park or Custom Power Distribution System

전력계통의 운영자가 전력설비를 최적으로 운용한다 하더라도 각종 사고로 인한 전력품질의 저하를 피할 수가 없으며, 최근의 자동화제어기기 및 정보통신기기등의 보급으로 전력계통의 전력품질은 악화되는 상황에 있으므로 전력회사 혼자서 모든 수용가가 요구하는 양질의 전력을 공급하기에는 한계성이 있다. 이러한 상황에서 전력회사가 일정규정을 만족하는 "표준품"의 전기를 공급하는데 반해 어떤 수용가는 그 이상의 품질을 갖는 "주문품"의 전기 즉, Custom Power를 요구하고 있으므로, 이와 같은 다양한 수용가의 요구를 만족시키기 위하여 수용가에게 고신뢰 고품질의 전력을 공급 관리 및 제어해 줄 수 있도록 미국(EPRI, IEEE의 Custom Power Task Force)에서 개발하고 있는 새로운 전력공급체제를 Custom Power Park 또는 Custom Power Distribution System이라고 하며, 이를 실현하기 위한 고전압 대전류 전력제어기기를 Custom Power Devices라고 한다.

Custom Power Devices 중 대표적인 것으로는 고조파전류 보상장치인 능동필터(Active Filter), 정지형 동적 전압컨트롤러(Dynamic Voltage Restorer), 무효전력 조정장치(SVC와 STATCON), 정지형 고속절환스위치(Sub-cycle Switch), 무효전력보상장치(Soft Switch Capacitor), 다기능 전원공급장치 등이 있다. 현재, 일부 개발·제작하여 실제 배전회사의 계통에 연결하여 시험중에 있다.

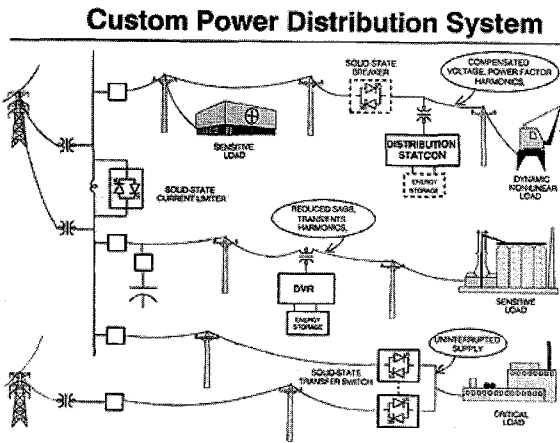


그림 1 Custom Power Distribution System

표 1 전력품질개선장치의 종류와 특성

기기	장치의 구성도	기능 및 역할
능동 필터		수용가내에 발생된 고조파전류를 흡수·억제
정지형 고속절환 스위치		2회선수전 또는 비상용 전원소유의 수용가에 있어서 계통사고 및 정전시 고속전원절체
무효 전력 조정 장치		저역률 수용가의 무효전력을 자유로이 조정 및 관리
무효 전력 보상 장치		3항의 기능과 같으나, 무효전력을 자유로이 조정할 수 있는 기능은 없으나, 커패시터뱅크의 0전압투입이 가능.
정지형 동적전압 제어기		선로에 직병렬로 연결하여 계통으로부터의 저품질전력(고조파, 불량전압)을 보상
다기능 전원공급 관리장치		상기의 1항목에서 5항목의 모든기능을 통합한 장치

2.2 Premium Power Bus

미국의 Westinghouse사가 제안한 새로운 전력공급체계의 하나로써, Custom Power Park와 동일한 점은 Custom Power Devices를 이용한다는 것이나, 아예 전력 품질별로 즉, Duty load Line, Sensitive Load Line, Critical Load Line 과 같은 전력선(배전선)을 별도로 두어 운영한다는 개념이다.

Westinghouse Custom Power Products

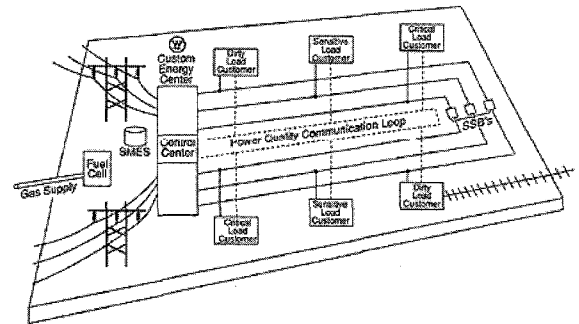


그림 2 Premium Power Bus

2.3 FRIENDS형 Network

FRIENDS란 Flexible, Reliable and Intelligent Electrical eEnergy Delivery System(새로운 전기에너지 유통시스템)의 약자로서, 앞으로 배전계통에 도입이 예상되는 여러 장치를 이용하여 유연하게 계통구성을 바꾸면서 고신뢰성의 전력을 효율적으로 수송하도록 하는 한편, 규제완화 후에 수용가가 요구할 수 있는 여러 사항에 대해서도 신속하게 대응할 수 있도록, 일본을 중심으로 활발하게 연구 개발되고 있는 시스템이다. 즉, 정지형 개폐기 및 분산정보처리에 의하여 평상시 사고시 작업정전시 등 필요에 따라 계통구성을 자유롭게 변화시킬 수 있는 "유연성", 다수의 변전소로부터 수전할 뿐 아니라 분산전원 및 전력저장설비를 이용한 무정전 "고신뢰도 전력공급", 전력개질센터(Power Control Center)에 의해 전력의 질과 구입치를 고객이 자유롭게 선택할 수 있는 "멀티메뉴서비스", 분산형전원 전력저장설비 수용가측제어에 의한 "전력수요 평준화 및 에너지이용 효율화", 정보서비스 등 "고객서비스의 향상", "고도의 수용가측 제어"를 실현하고자 제안한 전력공급시스템이다.

2.4 Open Network

비전기사업자의 발전설비로서 분산전원 (Dispersed Generation System) 즉, 태양광발전, 열병합발전, 연료전지발전, 풍력발전 등의 기술을 이용한 소규모의 발전시

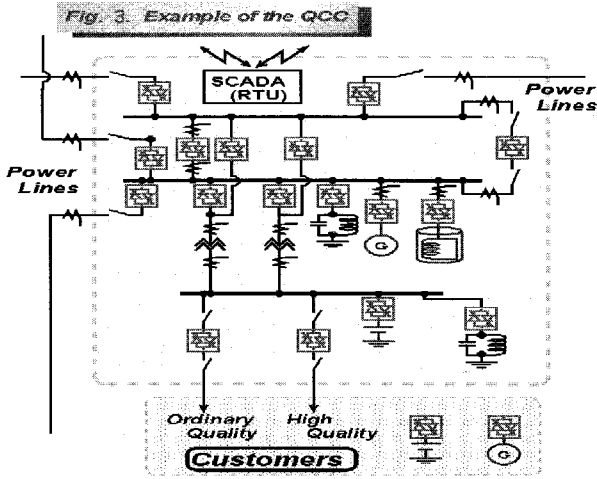


그림 3 FRIENDS 의 개념도

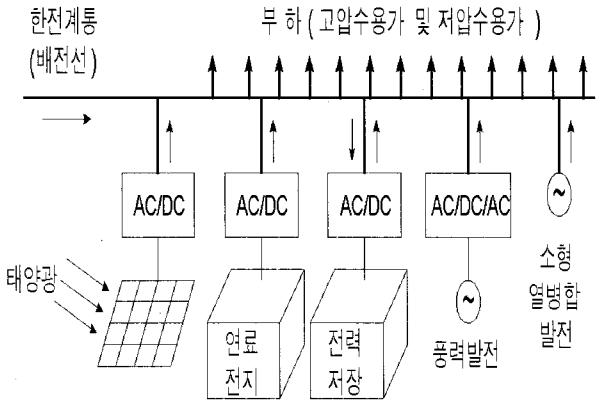


그림 4 Open Network

스택이 최근 주목을 끌고 있는 데, 이것은 전기사업자가 그의 계획, 관리 및 운용을 집중적으로 수행할 수 있는 기존의 전원과는 그 성격이 다르다. 또한, 이들 분산전원은 전력계통과는 별도로 독립적으로 운용할 수도 있지만, 전력계통과 연계된 상태에서 운전함으로써 수용가 측면에서는 보다 안정한 전력의 확보, 전기사업자 측면에서는 전력설비의 효율적인 활용, 전체적인 측면에서는 자원의 효율적인 활용 등의 이점을 얻을 수 있는 장점이 있다. 따라서, 이러한 분산전원들이 기존의 배전회사 전력망에 연결되어 전력품질의 향상 및 전력의 소매거래가 이루어 질 수 있는 형태를 고려할 수 있다. 여기서는 이를 open network라 칭하며, 이와 같은 형태는 현재 전세계적으로 나타나고 있는 현상이다.

3. 다품질 전력공급실현에 필요한 기본기술분석

지금까지 소개된 다품질 전력공급 시스템이 갖추어야 할 요구사항을 수용가측과 배전회사측으로 나누어 요약하여 보면, 다음과 같다.

■ **수용가측 요구사항:**

- 수용가의 전력품질선택과 이에 따른 계약변경이 손쉽게 가능할 것.
- 지역에너지공급사(IPP) 또는 전원소유수용가와의 소규모 전력거래가 가능할 것
- 수용가의 배전회사선택이 손쉽게 가능할 것.

■ **배전회사측 요구사항:**

- 배전회사간의 평상시 및 긴급시 전력유통협조가 가능할 것(PQ거래협조체제).
- 전력품질(신뢰도포함)별 전력공급을 위한 합리적 배전경영이 가능할 것(전력품질별 차등요금제와 전력품질별 배전설비 운영체제).
- 전력품질유지 또는 향상을 위한 IPP 등의 전원과의 협조 운용이 가능할 것(PQ거래협조체제).

궁극적으로 다품질 전력공급시스템은 에너지자원의 효율적 이용 및 대도시 등의 전력수급난을 어느 정도 해결가능케 하고, 또한 21세기의 첨단정보화사회의 기능구현에 없어서는 안될 고신뢰·고품질의 전력서비스를 실현가능하게 할 것이다.

한편, 다품질 전력 공급의 실현에 필요한 기본기술들을 분석하여 보면 크게 시스템기술과 요소기술로 나눌 수 있다.

■ **시스템기술**

- 다품질 전력공급실현이 가능한 새로운 전력유통 시스템의 구조
- 다품질 전력공급시스템의 운영체제
- 다품질 전력공급에 수반되는 차등PQ 거래협조체제
- 다품질 전력공급을 위한 차등요금체제

■ **요소기술**

- 22.9kV급 Custom Power Devices의 설계/제작
- Active Filter
- Dynamic Voltage Restorer
- DSTATCOM
- Sub-cycle Switch(Solid State Transfer S/W)
- Solid State Breaker
- Soft Switch Capacitor
- Multi-Function Power Conditioner
- 다기능DBESS

인텔리전트형 배전설비(전압조정 장치, Power Electronics 응용 한류장치, 차단기, 개폐기, 주상변압기) 신뢰도차등 및 품질별 분배장치

- 모델링 및 해석:
 - Custom Power Devices
 - 다기능DBESS
 - 중소규모전원(PV, FC, Co-gen(SG, IG), Wind Turbine 등)
- 조류해석: 분산전원 연계계통 해석(고압, 저압)
- 신배전계통에서의 안정도의 정의와 해석
- IPP와의 PQ협조운용
- 전력품질의 표준정의, 해석, 진단 및 평가
- 전력관련 데이터의 측정 및 검침:
 - 전력품질/전력조류정보에 대한 실시간광역측정 수용가 검침
- 제어기술:
 - 신뢰도 및 품질 제어
 - 배전계통의 리얼타임 해석 및 제어
 - PQ전력조류제어
 - 저장설비의 충방전/뺏케이지형 전력전송제어
 - 자율분산협조제어
 - 선로구성알고리즘
 - 배전자동화시스템과의 연계제어
- 정보네트워크 구축 및 운용
 - 정보수집·처리·제공
 - SCADA-DAS-Intelligent Supervisory Unit
 - 네트워크간의 정보처리/제어
 - 전력품질관리네트워크 구축기술
 - 전력설비열화진단/고장예지 네트워크의 구축기술
 - 타 정보네트워크와의 협조체계 방안
- 실시간 전력거래모형 및 알고리즘

4. 결 언

본 고에서는 21세기 첨단정보화사회에 있어서 전력회사 및 수용가측에서 요구될 가능성이 높은 다품질 전력공급시스템의 국내외 연구개발동향과 이의 실현에 필요한 기본기술에 대해 살펴보았다. 특히, 장치, 전력사업의 구조개편과 발전/송전/배전분야의 자유개방, 그리고 고도정보기기의 증가추세에 따른 고품질의 전력요구 등을 고려할 때, 앞으로 이 분야에 대한 연구개발과 사업들이 활발히 진행되리라 예상되므로 여기서 소개된 내용이 관련 분야에 종사하시는 분들께 조그만 도움이 되길 기대한다. ■

참 고 문 헌

- [1] Annual Report of Systems Technologies for Unbundled Power Quality Services, March 1999.
- [2] Proceedings of the Thirds International Meeting on Systems Technologies for Unbundled Power Quality Services, July 1999.
- [3] Mehmet K. Celik, "Integration of Advanced Application for Distribution Automation", IEEE winter meeting, 1999.

〈 저 자 소 개 〉



김재언(金在彦)

1959년 7월 17일생. 1982년 한양대 전기공학과 졸업. 1984년 동 대학원 전기공학과 졸업(석사). 1984년-1998년 8월 한국전기연구소 전력계통연구부 근무. 1996년 일본 교토대학 전기공학과 졸업(공학). 현재 충북대학교 전기전자공학과

부 전임강사.



박종근(朴鍾根)

1952년 10월21일생. 1973년 서울대 공대 전기공학과 졸업. 1979년 일본 동경대 대학원 전기공학과 졸업(석사). 1982년 일본 동 대학원 전기공학과 졸업(공학). 현재 서울대학교 공대 전기공학과 교수. 기초전력공학공동연구소장.



김광호(金光鎬)

1966년 1월 17일생. 1988년 서울대학교 전기공학과 졸업. 1990년 동 대학원 전기공학과 졸업(석사). 1994년 동 대학원 전기공학과 졸업(공학). 1994~1995년 대우통신(주) 종합연구소 선임연구원. 1995년~현재 강원대학교 전기공학과

과 조교수.