

압전기판을 이용한 마이크로스트립 안테나의 대역주파수 조정

論 文
49C-5-4

Tunable Microstrip Antennas using Piezoelectric Substrates

趙益玄* · 金映勳* · 朴 暎** · 鄭圭元** · 宋 竣泰***

(Ik-Hyun Cho · Young-Hoon Kim · Young Park · Kyu-Won Jeong · Joon-Tae Song)

Abstract - This paper investigated that resonant frequencies of microstrip patch antenna were tunable when piezoelectric materials were used as the antenna substrates. The resonant frequencies of the antenna using the piezoelectric substrate were able to be controlled by applied voltage. The frequency variation of the air gap antenna was 16MHz when the voltage variation was 13[KV/cm], and the frequency variation of microstrip patch antenna made of LiNbO₃ substrate was 11MHz when voltage variation was 480[V/cm].

Key Words : microstrip antenna, piezoelectric material, tunable, resonant frequency, applied voltage

1. 서 론

마이크로스트립 안테나의 공진 주파수를 조정하기 위해서 많은 연구들이 행하여져 왔다. 좁은 대역폭을 개선하기 위해 대역폭을 넓히거나 dual-band로 하여 지속적인 연구가 보고 되었다. 대역폭을 넓히기 위해서는 패턴의 모양을 여러 개로 만들어 제작하거나[1], 개구 결합 방법을 이용하여 다중으로 쌓는 방법[2] 등이 있고 dual-band로 하기 위해서는 두 개의 층으로 패치를 만드는 방법[3]과 상부 패치와 급전점과 거리를 두어 고차 모드를 이용하는 방법[4] 등이 있다. 이런 연구들은 제작 상에 있어서 많은 단계를 거쳐서 복잡하고 정밀하게 제작되어야 하며, 제작 후에는 주파수의 조정이 불가능한 단점들이 있다. 이런 문제점을 해결할 수 있는 새로운 방법을 제시하고자 한다.

본 논문에서는 안테나의 물리적 변형을 가하지 아니하고 안테나의 기판을 압전체로 대체하여 전계를 인가했을 때의 압전 현상, 기계적 변위를 이용하여 리얼타임으로 안테나 기판에 변화를 가해 주파수를 이동하고자 하였다. PZT 압전체를 사용한 Air Gap 안테나와 LiNbO₃ 압전기판을 사용한 구형 마이크로스트립 패치 안테나를 제작하고 PZT와 LiNbO₃에 전압을 인가하여 전압의 변화에 따라 안테나의 대역 주파수 이동을 확인하였다.

2. 실험

2.1 Air Gap 안테나의 제작

두께 1.5mm의 아크릴 기판에 구리 박판을 이용하여 접지

판과 패치를 각각 제작하였다. 지지판은 교세라에서 제작된 두께가 0.28mm, 공진 주파수 3[kHz]±30%, 지름 25mm인 PZT를 사용하였고, Network Analyzer를 통하지 않고 직접 외부 bias를 인가하기 위해 양쪽 지지판에 전선을 연결하였다. 패치의 크기를 가로×세로 각각 30mm로 하고 15mm지점에서 급전선을 연결하였다. 패치에 연결된 급전선은 PZT의 strain을 최대로 하기 위해서 gold wire를 이용하여 SMA cable의 ground에 연결하였다.

접지판과 패치 사이의 Air Gap을 0.53mm로 하여 중심 주파수 4.5[GHz]의 Air Gap 안테나를 제작하였다. 제작한 Air Gap 안테나를 그림 1에 나타내었다.

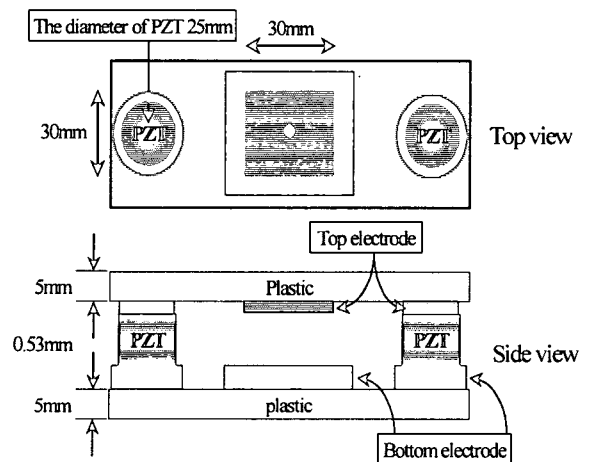


그림 1 제작한 Air Gap 안테나

Fig. 1 Schematic diagram of air gap antenna

2.2 마이크로스트립 안테나의 제작

본 논문에서는 전계에 의한 마이크로스트립 안테나의 주파

* 準 會 員 : 成均館大 電氣電子컴퓨터學科 碩士課程
 ** 正 會 員 : 成均館大 電氣電子컴퓨터學科 博士課程
 *** 正 會 員 : 成均館大 電氣電子컴퓨터學科 教授 · 工博
 接受日字 : 1999年 11月 23日
 最終完了 : 2000年 3月 29日

수 변화를 관찰하고자 하였기 때문에 제작 방식을 단순화하기 위해 LiNbO₃기판 위에 구형 패치로 소자를 제작하였다. 사용된 LiNbO₃는 Crystal Technology사의 Y-cut, Z-propagation, 두께 0.52mm, 직경 3인치인 것을 사용하였다. 기판의 세척은 초음파 세척기에서 아세톤에 10분간 세척하여 유기물을 제거한 후 메탄올과 D.I. water에 각각 10분간 세척한 후 질소 가스를 사용하여 건조시켰으며 세척시 온도는 70℃로 유지하였다. 세척이 끝난 기판에 Thermal evaporator를 이용하여 전극을 증착하였다. 증착시의 진공도는 3×10⁻⁵Torr이었으며, 텅스텐 보트를 사용하였고 전극 증착에 사용된 전극 재료는 전기적 전도도가 높은 은(Ag, 99.99%)을 사용하였다.

패치는 길이 25mm, 폭 24mm로 패턴을 설계, 제작하여 그 위에 기판을 고정시킨 후 전극을 증착 시켜 제작하고, 접지판은 패치보다 λ/2정도 크게 제작하였다. 패치와 접지판을 제작한 후에 접지판을 SMA cable의 ground에 고정하고 급전선(feed line)은 clamp효과를 억제하고 기판의 strain을 최대화하기 위해서 gold wire를 이용해 SMA cable에 연결하였다. 제작한 안테나를 그림 2에 나타내었다.

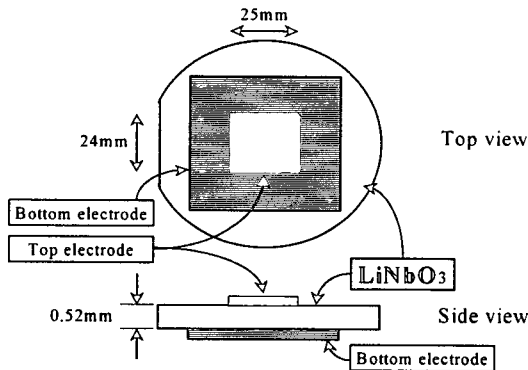


그림 2 LiNbO₃기판 위에 제작한 마이크로스트립 안테나
Fig. 2 Schematic diagram of microstrip antenna on the LiNbO₃ substrate

2.3 안테나의 특성 측정

Fluke 5100B Voltage source와 function generator(LG FG-8002)를 이용하여 PZT 지지판에 DC bias와 0.01Hz에서 1.5Hz까지 주파수 별로 AC 전압을 인가하면서 Vector Network Analyzer(HP 8722D)를 통해 Air Gap 안테나의 공진 주파수 변화를 관찰하였다.

LiNbO₃기판 위에 패치를 제작한 안테나는 Network Analyzer의 Bias-T를 통해 안테나 패치에 직접 전압을 인가하면서 전압에 따른 안테나의 동작특성을 측정하였다.

3. 결과 및 고찰

3.1 측정 결과 및 고찰

그림 3에 Air Gap 안테나의 지지판에 AC 전압을 인가하면서 측정한 안테나의 공진 주파수 변화특성을 나타내었다. function generator를 사용하였고 이 때 AC의 크기는 10V_{p-p}

로 고정하였고 AC입력주파수(f_{ac})를 가변하면서 안테나 공진 주파수(f_{ant})변화 특성을 측정하였다.

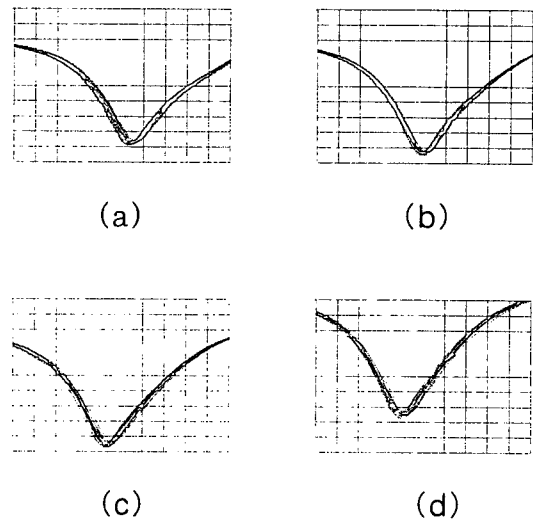


그림 3 AC 주파수에 따른 공진 주파수 변화
(a) ac 0.05Hz, (b) ac 0.1Hz, (c) ac 0.5Hz, (d) ac 1Hz
Fig. 3 Resonant frequency variation with applied AC frequencies
(a) ac 0.05Hz, (b) ac 0.1Hz, (c) ac 0.5Hz, (d) ac 1Hz

Network Analyzer의 Sweep Time이 최저 약 600ms로 그 이상의 주파수에서는 주파수 이동의 정확한 측정이 불가능하므로 측정에 제한이 있었다. 측정 주파수가 0.05~1.5Hz로 거의 DC에 가깝지만 AC 주파수가 증가할수록 안테나 공진 주파수의 변화량이 증가함을 알 수 있다. 이 실험을 통해 AC전계 하에서도 중심 주파수의 변화를 확인하였고, 압전 물질의 공진 주파수 부근에서는 아주 크게 변화할 수 있다는 가능성을 제시하였다. 또한 시간이 지남에 따라 공진 주파수가 낮아짐을 볼 수 있다. 이는 연속적으로 AC 전계를 가함에 따라 PZT의 피로현상[5]에 의해서 PZT의 자발 분극(spontaneous polarization)이 커져 분역(domain)이 증가함으로써 PZT의 두께가 미세하게 증가하였기 때문이다. 표 1에 그 값을 정량적으로 나타내었다.

표 1 AC 주파수별 공진 주파수의 변화
Table 1 Variation of resonant frequency with AC frequencies

AC 인가 주파수 (f_{ac})	최저 주파수 [GHz] ($f_{ant-min}$)	최고 주파수 [GHz] ($f_{ant-max}$)	주파수 변화량 [MHz] (Δf_{ant})
0.05Hz	4.7930	4.7965	3.5
0.1Hz	4.7875	4.7915	4
0.5Hz	4.7810	4.7860	5
1Hz	4.7775	4.7835	6
1.5Hz	4.7765	4.7825	6

그림 4에 DC Bias의 크기에 따른 Air Gap안테나의 공진

주파수 특성을 나타내었다. 이 그래프에서 인가전계 13[kV/cm] 부터 -1.43[kV/cm]까지는 안테나의 공진 주파수가 지속적으로 증가하다가 -1.43[kV/cm]가 지나면서 다시 공진 주파수가 감소함을 볼 수 있다. 또 -13[kV/cm]를 거쳐 1.43[kV/cm]까지 다시 선형적으로 공진 주파수가 증가하다가 -1.43[kV/cm]를 지나면서 공진 주파수가 다시 감소한다. 즉, ± 1.43 [kV/cm]를 인가했을 때 Air Gap의 간격이 줄어들었음을 나타낸다[6]. 이는 항전계값에 도달할 때까지 PZT의 자발 분극이 작아져서 분극이 줄어들어서 PZT의 두께가 미세하게 줄어들었음을 알 수 있다. 역으로 항전계 값인 ± 1.46 [kV/cm]를 지나면서 다시 자발분극이 커져서 Air Gap의 간격이 늘어났음을 나타낸다[7]. 두 피크치 간의 전압차는 강유전체의 이력곡선(hysteresis loop)에 의해 발생한다[8]. 또한 주파수 변화는 항전계 내에 가장 크게 일어남을 알 수 있다.

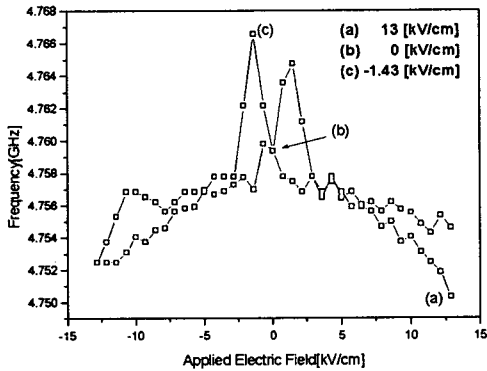


그림 4 DC 전계에 따른 Air Gap 안테나의 주파수 변화
Fig. 4 Frequency variation of air gap antenna with applied DC voltage

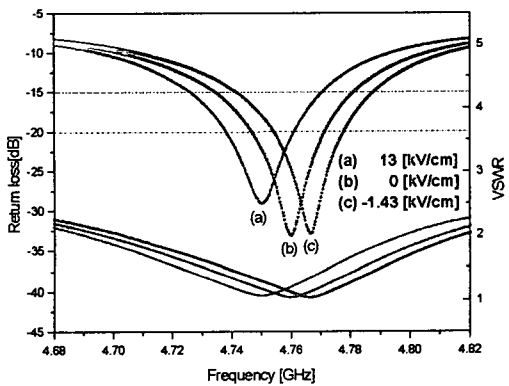
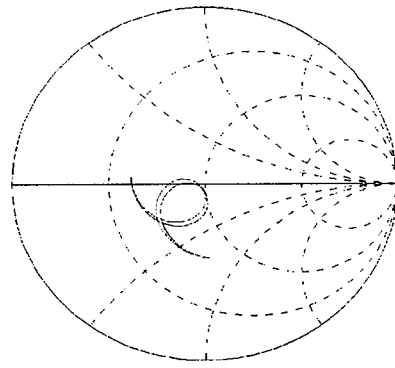


그림 5 인가 전계에 따른 대역폭 변화(SPAN 140MHz)
Fig. 5 Bandwidth variation with applied voltage

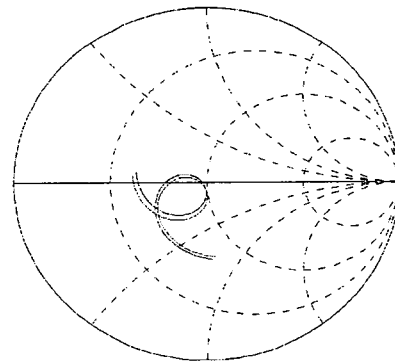
그림 5에서는 안테나의 정재파비(VSWR)와 반사손실(Return loss)을 나타내었다. 그림 5에서 (a)는 DC 13[kV/cm]을 인가했을 때, (b)는 전압을 인가하지 않았을 때, (c)는 DC -1.43[kV/cm]을 가했을 때의 그래프이다. 그래프에서 보듯이

15dB(VSWR<1.5)에서의 대역폭이 전계를 인가하기전에는 47.4[MHz]에서 전계를 인가한 후 62.7[MHz]로 132.3%가 증가했음을 알 수 있다. 또한 20dB(VSWR<1.3)에서는 24.7[MHz]에서 39.7[MHz]로 160.7%가 증가했다.

그림 6에서는 각 공진점에서의 임피던스 변화특성을 나타내었다. 그림 6(a)는 그림 5의 (a)그래프, 그림 6(b)는 그림 5의 (b)그래프, 그림 6(c)는 그림 5의 (c)그래프에 대한 임피던스 특성을 나타낸다. 그림 6(a)에서 안테나의 공진 주파수가 기준 공진 주파수보다 감소했을 때 임피던스 특성이 유도성 영역으로 이동함을 알 수 있다. 반대로 그림 6(c)에서는 안테나의 공진 주파수가 기준 공진 주파수 보다 증가했을 때 주파수의 변화만큼 스미스차트 상에서의 임피던스 특성이 기준 임피던스보다 용량성으로 이동한 것을 볼 수 있다.



(a) 위 : 기준 아래 : 측정시



(a) 위 : 측정시 아래 : 기준

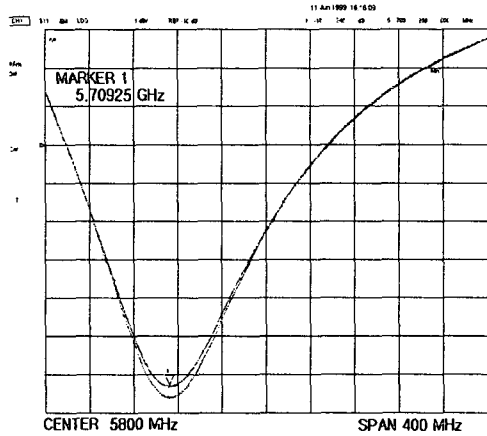
그림 6 각 공진점에 대한 임피던스 변화
(a) 13[kV/cm] 인가, (b) -1.43[kV/cm] 인가

Fig. 6 Impedance variation with each
(a) applied 13[kV/cm], (b) applied -1.43[kV/cm]

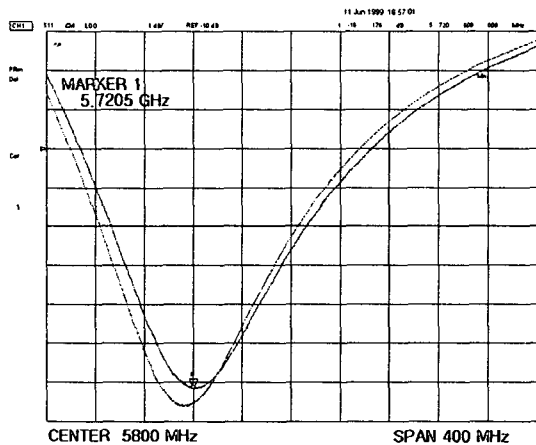
LiNbO₃ 기판 위에 제작한 마이크로스트립 안테나의 DC bias에 따른 공진 주파수 특성을 그림 6에 나타내었다.

480[V/cm]인 DC 전계를 인가했을 때 공진 주파수가 5.709[GHz]에서 5.720[GHz]로 약 11[MHz]의 변화를 보였다.

LiNbO₃가 Y-cut z-propagation인 것을 고려해보면 pzt에 비해 실제로 안테나의 strain에 영향을 준 전계는 약 48[V/cm]정도로 아주 미약하나 주파수 변화는 Air gap의 경우와 비슷했다.



(a)



(b)

그림 7 LiNbO₃ 기판 위에 제작한 마이크로스트립 안테나의 주파수 변화(SPAN 400MHz)

(a) bias 인가전, (b) 480[V/cm] 인가시

Fig. 7 Frequency variation of microstrip antenna fabricated on the LiNbO₃ substrate

(a) No bias, (b) Applied 480[V/cm]

4. 결론

본 논문에서는 마이크로스트립 안테나의 대역폭을 증가시키기 위해 기판물질로 LiNbO₃ 압전기판을 사용한 구형 마이크로스트립 패치 안테나와 PZT 압전체를 지지폴로 하는 Air Gap 안테나를 제작하고 안테나 외부에 전압을 인가하여 아래의 결과를 얻었다.

- (1). Air Gap안테나의 경우 15dB(VSWR<1.5)에서 대역폭이 전계를 인가하기 전에는 47.4[MHz]에서 전계를 인가한 후 62.7[MHz]로 132.3%가 증가하였고 20dB(VSWR<1.3)에서는 24.7[MHz]에서 39.7[MHz]로 160.7%가 증가하였다. 또한 안테나의 중심주파수는 인가전계에 따라 최대 16[MHz] 변화한다.
- (2). 압전기판을 사용한 경우 인가 전계에 따라 안테나의 부하특성을 직접 제어할 수 있다.
- (3). 압전기판 위에 제작한 안테나는 Air Gap안테나 보다 적은 전압으로 큰 폭의 주파수 변화를 얻을 수 있다.
- (4). 강유전체를 지지폴로 사용할 때, 주파수 변화는 항전계 내에서 가장 크게 일어난다.
- (5). 안테나 공진 주파수의 변화는 AC 주파수가 증가할수록 점진적으로 증가한다.
- (6). AC주파수(f_{ac})를 이용하여 실시간으로 주파수 변화구간 (Δf_{ant})을 검색할 수 있으며, DC전계를 병행하여 사용할 경우 리얼타임으로 최대 수신 감도를 유지할 수 있다.

참 고 문 헌

- [1] Ernest E. Okon and Charles W. Turner, "A WIDE-BAND MICROSTRIP SERIES ARRAY AT MM-WAVE", 1999 high Frequency postgraduate Student Colloquium, 17 September 1999, University of Seeds.
- [2] S. D. Targonski, R. B. Waterhouse, and D. M. Pozar, "Design of Wide-Band Aperture-Stacked Patch Microstrip Antennas", IEEE Transactions on Antennas and Propagation, vol. 46, No. 9, pp. 1246-1251, September 1998.
- [3] David M. Pozar and Sean M. Duffy, "A Dual-Band Circularly Polarized Aperture-Coupled Stacked Microstrip Antenna for Global Positioning Satellite", IEEE Transactions on Antennas and Propagation, vol. 45, No. 11, pp. 1618-1625, 1998.
- [4] Takashi AMANO, Norimichi CHIBA, and Hisao IWASAKI, "A Quarter-Wavelength Shorted Microstrip Antenna with a Slot for Dual-Frequency Operation", IEICE Trans. Electron., vol. E82-C, No. 7, pp. 1211-1216, 1999.
- [5] Duane Dimos, William L. Warren and Husam N. Al-Shareef, "Degradation mechanisms and reliability issues for ferroelectric thin films" Thin film ferroelectric materials and devices. Kluwer Academic publishers, 1997
- [6] Kamy Yekhe Yazdandoost, Dr.(Mrs)D. C. Gharpure, "Simple Formula for Calculation of the Resonant Frequency of a Rectangular Microstrip Antenna", Proc. of the IEEE 5th International Symp. on

Spread Spectrum Techniques & Applications, Vol. 2 , pp. 604-605 , 1998.

[7] Kenji Uchino, "Piezoelectric actuators and Ultrasonic motors", Kluwer Academic publishers, 1997

[8] Francis K. Chai, J. R. Brews, R. D. Schrimpf and D. P. Brinie III, "Domain switching and spatial dependence of permittivity in ferroelectric thin films" J. Appl. Phys. vol. 82, No.5, pp.2505-pp.2516, 1997

저 자 소 개



조익현 (趙益玄)
1972년 1월 25일생. 1998년 성균관대 전기공학과 졸업(학사), 2000년 동 대학원 전기전자 및 컴퓨터공학부 졸업(석사). 현재 삼성 정보통신 통신연구소 IMT2000 단말개발 그룹 연구원
Tel : 0331-290-7174, Fax : 0331-290-7159
E-mail : zenix@orgio.net



정규원 (鄭圭元)
1967년 7월 17일생. 1993년 성균관대 공대 전기공학과 졸업(학사), 1995년 동 대학원 전기공학과 졸업(석사). 현재 동 대학원 박사수료
E-mail:kwjeong@nature.skku.ac.kr



김영훈 (金映勳)
1973년 4월 15일생. 1999년 성균관대 전기공학과 졸업(학사), 현재 동 대학원 전기전자 및 컴퓨터공학부 석사과정
E-mail : kevin@nature.skku.ac.kr



송준태 (宋竣泰)
1952년 2월 15일생, 1975년 연세대 전자공학과 졸업(학사), 1977년 동 대학원 전기공학과 졸업(석사), 1981년 동 대학원 졸업(공학박), 1985년~1986년 Rensselaer Polytechnic Institute Post Doc, 1997년~1998년 University of Surrey 교환교수, 1981년~현재 성균관대 공대 전기전자 및 컴퓨터공학부 교수
Tel : 0331-290-7105, Fax : 0331-290-7159
E-mail : jtsong@yurim.skku.ac.kr



박영 (朴暎)
1973년 11월 6일생. 1992년 동신대 물리학과 졸업(학사), 2000 성균관대 전기전자컴퓨터공학부 졸업(석사). 현재 동 대학원 박사과정
E-mail : ypark@nature.skku.ac.kr