

Self-field Loss Characteristics of a long Bi-2223/AgMgNi Tape

柳 吳 佑^{*} · 朴 權 培^{**} · 車 貴 守^{***} · 崔 景 達[§] · 李 志 光^{§§} · 韓 松 擘^{§§§}

(Kyung-Woo Ryu · Kwon-Bae Park · Guee-Soo Cha · Kyeong-Dal Choi · Ji-Kang Lee · Song-Yop Hahn)

Abstract - The self-field losses in a long multifilamentary Bi-2223/AgMgNi tape with varying transport current, voltage tap configurations, frequency and tape arrangements were investigated. Experimental results show that the measured losses are strongly dependent on voltage tap configurations but independent on tape arrangements. All voltage taps except the center tap are found to agree well with those predicted by Norris for an elliptical conductor. The self-field losses are purely hysteretic in nature in the range of applied frequencies for the transport currents below the critical current.

Key Words : self-field loss, voltage tap configuration, tape arrangement, hysteresis loss, in-phase and quadrature voltage

1. 서 론

고온 초전도테이프의 교류 전력시스템 응용에 있어서는 테이프의 상전도 모재인 은(Ag) 또는 은합금에서 와류손실과 결합손실이 발생함과 동시에 초전도체에서도 히스테리시스손실이 발생하게 되지만, 와류손실은 다른 두 손실과 비교해 일반적으로 대단히 작기 때문에 무시해도 좋다[1]. 또한 Bi-2223계테이프의 가장 유망한 응용분야로 꼽히는 변압기 및 송전케이블 응용에 있어서는 테이프가 경험하는 외부 교류자계의 세기가 비교적 약하기 때문에 테이프의 통전전류에 의해 발생하는 자기자계손실은 중요한 손실이라 할 수 있다. 이러한 손실은 특히 초전도 전력기기의 설계·제작시 효율 및 소형·경량화에 커다란 영향을 미치는 매우 중요한 인자 중 하나이기 때문에 무엇보다도 먼저 잘 이해되어야 한다.

그러나 고온 초전도체는 저온 초전도체와는 달리 본질적으로 전자기적 특성이 테이프의 단면 및 축방향을 따라 불 균일하고, 강한 이방성을 보일 뿐만 아니라 테이프 형상의 도체가 갖는 고유한 특징인 큰 종횡비(aspect ratio≡테이프의 폭/두께) 때문에 자기자계손실에 대한 이해 및 평가가 아직도 완전히 확립되어 있지 못하다. 한 일례를 들자면 필라멘트의 배치·트위스트 유무, 테이프의 종횡비[2], 전압탭의 접촉위치 및 전압리드의 배열 등에 따라서 자기자계손실은 10배정도로 커다란 차이가 나는 것이 일반적으로 잘 알려져 있다[3-5].

본 연구에서는 고온 초전도테이프 중 가장 보편적으로 제작되고 있는 Bi계테이프 중에서도 임계온도가 110 K로 매우 높아 액체질소 온도에서 그 응용이 기대되는 장척 Bi-2223/AgMgNi 테이프(이하에서 Bi-2223테이프)의 자기자계손실 특성을 전압탭의 접촉위치, 전압리드의 배열, 통전전류의 주파수 및 상이한 테이프의 배치에 대하여 조사 및 검토를 하였다.

2. 실험 방법

2.1 실험샘플

자기자계손실 특성 평가에 사용된 Bi-2223테이프에 대한 상세 사양 및 실험샘플을 표1 및 그림1에 각각 나타내었다. 기준샘플로써는 크기가 5 mm×50 mm×1640 mm인 베크라이트판 양단에 판상의 전류리드를 장착시킨 후 전압탭 사이의 길이가 1.5 m가 되도록 Bi-2223테이프를 베크라이트판 위에 일직선상으로 배치시켜 전류리드와 땀납하여 준비하였으며(이하에서 직선형샘플, straight sample), 이를 그림1의 a)에 나타내었다. 그리고 전압탭의 접촉위치 및 전압리드의 배열이 Bi-2223테이프의 자기자계손실 특성에 미치는 영향을 조사하기 위해 4종류의 전압탭을 장착시켰다. 먼저 2종류의 전압탭의 접촉위치는 테이프의 중심선 상에 동일하게 땀납한 후, 하나는 전압리드를 테이프의 중심선을 따라 배열시켰으며(이하에서 center탭) 다른 하나는 테이프의 중심선으로부터 5.5 mm 즉 테이프폭/2의 약 3배 떨어진 평행선을 따라 배열시켰다(이하에서 center-rectangle탭). 다른 2종류의 전압탭은 테이프의 가장자리선 상에 동시에 땀납한 후, 하나는 전압리드를 테이프의 가장자리 선을 따라 배열시켰고(이하에서 edge탭) 다른 하나는 테이프의 가장자리 선으로부터 5.5 mm 떨어진 평행선을 따라 배열시켜(이하에서 edge-rectangle 탭) 4종류의 전압탭을 준비하였다.

* 正 會 員 : 全南大 工大 電氣工學科 助教授·工博

** 正 會 員 : 全南大 大學院 電氣工學科 碩士課程

*** 正 會 員 : 順天鄉大 工大 電氣工學科 教授·工博

§ 正 會 員 : 韓國産業技術大 電氣電子工學科 助教授·工博

§§ 正 會 員 : 又石大 工大 電氣工學科 助教授·工博

§§§ 正 會 員 : 서울大 工大 電氣工學部 教授·工博

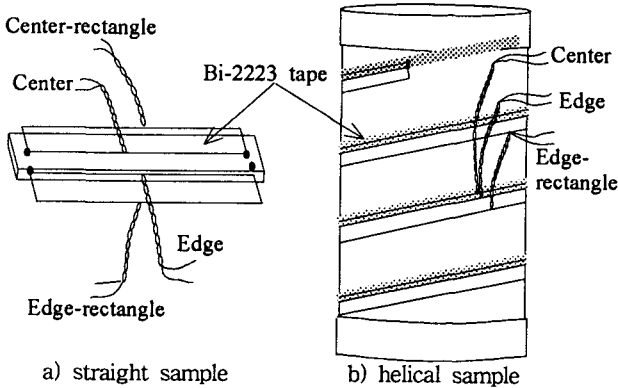
接受日字 : 1999年 11月 30日

最終完了 : 2000年 3月 20日

표 1 Bi-2223/AgMgNi테이프의 사양

Table 1 Specifications of a Bi-2223/AgMgNi Tape

항 목	특 성
Bi-2223/AgMgNi	25/75
사이즈(중형비)	3.5mm×0.3mm(12)
필라멘트수(트위스트 유·무)	37(무)
$I_c(n값)$	34 A at 77 K(2.6)
항복강도	15×10^6 kgf/m ²



a) straight sample b) helical sample

그림 1 실험샘플의 테이프 배치 및 전압탭 형상
Fig. 1 Tape arrangement and voltage tap configuration of the test samples

또한 테이프의 기하학적 배치가 Bi-2223테이프의 자기자계손실에 미치는 영향을 조사하기 위해 그림1의 b)에 나타난 바와 같이 직경 88 mm, 높이 150 mm인 원통형 FRP보빈의 양단에 띠형(strip)의 전류리드를 장착시킨 후, 직선형샘플에서와 마찬가지로 전압탭 사이의 길이가 1.5 m인 Bi-2223테이프를 권선피치가 약 20 mm로 되도록 나선형으로 권선하여 전류리드와 땀납하여 준비하였다(이하에서 나선형샘플, helical sample). 나선형샘플에서 전압탭의 접촉위치 및 전압리드의 배열은 전압리드를 테이프와 동일한 피치로 권선한 것을 제외하면 직선형샘플과 완전히 동일하게 하였다.

2.2 실험장치 및 방법

그림2에는 그림1의 실험샘플에 대한 Bi-2223테이프의 자기자계손실 특성을 조사하기 위해 사용된 실험장치의 개략도를 나타내었다. 실험용 전원으로서는 300A-10V-DC~1 kHz의 전원을 2 채널 함수발생기로 제어하여 직류 및 정현파의 교류 통전전류를 샘플에 인가하였으며 샘플에 흐르는 전류를 측정하기 위해서는 션트를 사용하였고 션트 및 실험샘플의 전압탭으로부터 나오는 신호는 절연앰프를 통해 디지털스코프에 저장시켰다. 또한 손실 측정의 정밀도를 향상시키기 위해 샘플의 전압탭 양단에 발생하는 전압에는 통전전류와 동상인 손실성 전압 외에도 상당히 큰 유도성 전압이 동시에 존재한다는 사실과 4종류의 전압탭에서 발생하는 유도전압의 크기가 상당히 상이함을 고려하여 각각의 전압탭에 적합한 상쇄코일을 제작하였다. 특히 본 실험에서는

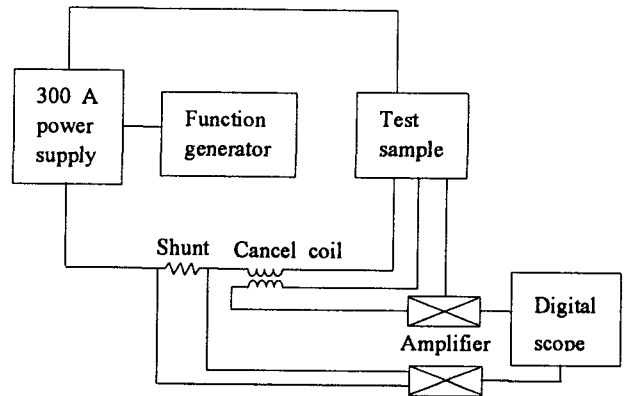


그림 2 실험장치 개략도
Fig. 2 Schematic of the test apparatus

작은 통전전류 영역에서 상쇄코일의 전압은 외부 노이즈전압 레벨보다 충분히 크음을 확인하였으며 모든 실험은 액체질소 중 즉 77 K에서 하였다.

Bi-2223테이프와 같은 고온 초전도테이프의 자기자계손실을 측정하는 방법으로써는 열량법과 전기적 방법으로 나눌 수 있고 [6], 전기적 방법에는 다시 직접법(direct wave integration method)과 락인앰프법(lock-in amplifier method)이 있다[7]. 직접법은 전압탭 사이의 길이 즉 실험샘플의 길이가 충분히 긴 경우에 일반적으로 적용될 수 있으며 샘플용 저온용기가 커지는 단점이 있었다. 또한 직접법에서는 측정 정밀도를 높이기 위해서는 전원 등의 샘플 외부로부터 발생하는 노이즈전압 레벨을 신호레벨이하로 매우 작게 하는 것과 전압탭에서 발생하는 유도성 전압을 적절히 상쇄시키는 일이 무엇보다도 중요하며 자기자계손실에너지는 식(1)로부터 구해질 수 있다.

$$Q = \int_0^T i(t)v(t)dt / l \tag{1}$$

여기서 Q는 테이프의 단위길이 및 1 주기에 대한 자기자계손실 에너지를, T는 전류의 주기, i(t)는 테이프의 정현파 교류 전류를, v(t)는 전압탭 사이의 전압을, l은 전압탭 사이의 길이를 각각 나타낸다.

반면 락인앰프법은 통전전류의 주파수를 전원 등의 외부 노이즈전압 주파수와 달리 선택하면 노이즈전압 레벨뿐만 아니라 유도성 전압의 상쇄정도도 측정 정밀도에 그다지 영향을 주지 못하기 때문에 샘플 길이가 수십 mm정도로 대단히 짧아도 문제가 없어서 보편적으로 널리 사용되고 있지만 고도의 실험기술이 요구되는 단점이 있으며 락인앰프법에서 자기자계손실에너지는 식(2)으로부터 구해질 수 있다.

$$Q = IV / (f) \tag{2}$$

여기서 I는 정현파 교류 전류의 실효치를, V는 락인앰프로부터 측정되는 전류와 동상인 기본파 손실성 전압의 실효치를, f는 전류의 주파수를 각각 나타낸다.

장착 Bi-2223테이프에 대한 자기자계손실 특성의 평가에서 주된 방법으로써는 직접법을 사용하였으며, 식(1)의 자기자계손실에너지는 디지털스코프에 저장된 전류 및 전압 데이터로부터

수치적분을 하여 구했다. 또한 직접법으로부터 얻어진 결과를 검증하기 위한 보조 수단으로써 락인엠프법과 동일한 원리인 FFT해석법(fast Fourier transformation)을 이용하여 직접법으로부터 구해진 손실과 비교한 결과 본 실험 범위에서는 둘 사이의 결과는 잘 일치함을 확인하였다.

3. 실험 결과 및 검토

그림3에는 전압탭의 접촉위치가 Bi-2223테이프의 자기자계손실 특성에 미치는 영향에 대해 조사한 실험 결과를 나타내었다. 그림3에서 실선은 초전도체의 전자기적 특성 즉 임계전류밀도가 균일하고 등방성이며 임계전류밀도는 외부자계에 의존하지 않을 뿐만 아니라 저온 초전도체의 손실 연구에서 자주 사용되어 온 임계상태모델을 가정하여 도출된 타원형 Norris방정식으로부터 계산된 값을 나타내며 Norris방정식은 식(3)과 같이 나타낼 수 있다.

$$Q = \frac{\mu_0 I_c^2}{\pi} \left(\left(1 - \frac{I_p}{I_c}\right) \ln\left(1 - \frac{I_p}{I_c}\right) + \frac{(2 - I_p/I_c)I_p}{2I_c} \right) \quad (3)$$

여기서 Q는 테이프의 단위길이 및 1 주기에 대한 자기자계손실 에너지를, μ_0 는 진공중의 투자율을, I_c 는 테이프의 임계전류를, I_p 는 정현파 교류 통전전류의 피크치를 각각 나타낸다.

그림3의 결과에서 직류 통전전류를 흘렸을 때는 4종류의 전압탭으로부터 측정된 전압은 동일하였으나 Bi-2223테이프의 자기자계손실은 전압탭의 접촉위치가 가장자리선 상으로 동일한 edge탭과 edge-rectangle탭인 경우가 전압탭을 테이프의 중심선 상에 접촉시킨 center탭보다 크며 이들 둘 사이의 차는 통전전류가 작아 질수록 더욱 커지는 것을 볼 수 있고, edge탭 및 edge-rectangle탭으로부터 측정된 손실은 식(3)으로부터 계산된 값과 잘 일치함을 알 수 있다. 그리고 그 효과는 미약하지만 edge탭의 손실이 edge-rectangle탭보다 약간 크며 이러한 실험 결과는 길이가 수십 mm인 짧은 샘플에 대한 실험결과 및 이론 결과와도 비교적 잘 일치함을 한다[5,8].

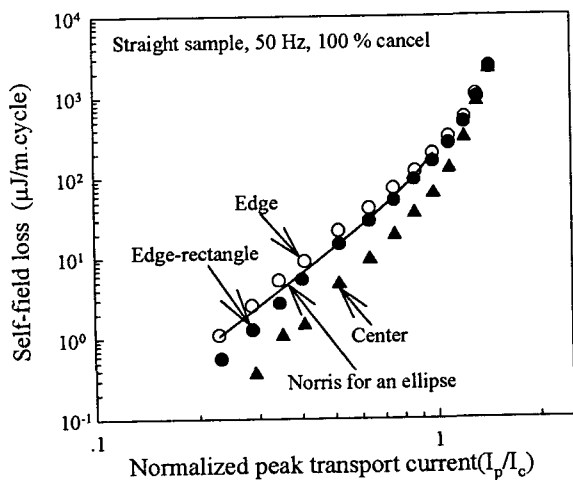


그림 3 자기자계손실 - 정규화된 통전전류: 전압탭의 위치
Fig. 3 Self-field loss vs. normalized peak transport current

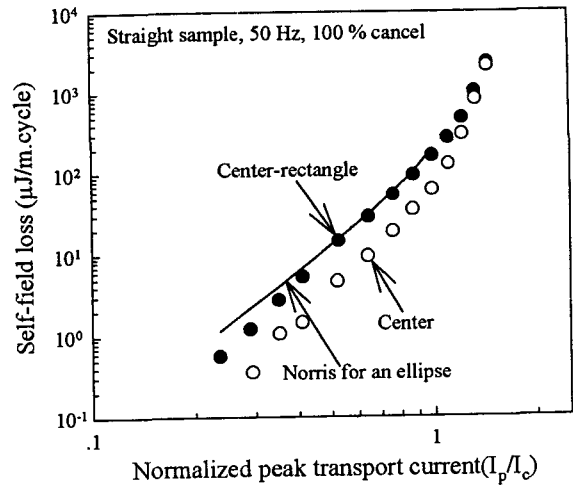


그림 4 자기자계손실 - 정규화된 통전전류: 전압리드의 배열
Fig. 4 Self-field loss vs. normalized peak transport current

그림4에는 전압리드의 배열이 Bi-2223테이프의 자기자계손실에 미치는 영향에 대해 조사한 결과를 나타내었다. 그림4의 결과에서 전압탭의 접촉위치는 두 경우 모두 테이프의 중심선 상으로 동일하지만 Bi-2223테이프의 자기자계손실은 전압리드의 배열이 사각형인 center-rectangle탭인 경우가 center탭보다 크며 그림3에서 edge탭 및 edge-rectangle탭으로부터 측정된 손실과 거의 동일 즉 식(3)으로부터 계산된 값과 잘 일치함을 알 수 있다. 이는 전압리드의 배열이 상이하게 되면 전압루프와 쇄교하는 자화(magnetization)에 의한 자속 즉 손실자속(loss flux)이 달라지고 따라서 히스테리시스손실이 지배적인 Bi-2223테이프의 자기자계손실도 상이하게 된다[4,9]. 이상의 그림3 및 그림4의 결과로부터 Bi-2223테이프의 자기자계손실은 전압탭의 접촉위치에는 영향을 받지 않는 반면 전압리드의 배열에는 대단히 영향을 받기 때문에 따라서 Bi-2223테이프의 자기자계손실의 정확한 평가를 위해서는 자기자계에 의해 유도되는 손실자속과 충분히 잘 쇄교가 되도록 전압리드를 배열하는 것이 무엇보다도 중요하다.

그림5에는 통전전류의 주파수가 Bi-2223테이프의 자기자계손실에 미치는 영향에 대해 조사한 결과를 나타내었다. 그림5의 결과에서 Bi-2223테이프의 자기자계손실은 비교적 주파수에 무관하게 식(3)으로부터 계산된 값과 잘 일치함을 알 수 있다. 이와 같은 주파수 특성을 저온 초전도체에 대한 손실이론 결과에 비추어보면 Bi-2223테이프의 자기자계손실은 히스테리시스손실이 지배적임을 의미한다[10]. 그러나 비교적 높은 주파수 영역인 50 Hz 및 150 Hz의 경우 측정된 손실은 양자 모두 거의 동일하지만 10 Hz의 경우는 이들 손실과 비교하여 약간 증가하는 것을 볼 수 있고 이러한 결과는 짧은 샘플에 대한 연구결과에서도 보고되고 있다[7]. 이와 같은 자기자계손실의 미약한 주파수 의존성은 고온 초전도체의 n값이 저온 초전도체와 비교하여 매우 작기 때문에 나타나는 표피효과가 주된 원인으로써 동일한 통전전류에 대해서도 주파수가 낮을수록 표피효과 때문에 자기자계는 더욱더 깊이 침투한 결과 히스테리시스손실인 Bi-2223테이프의 자기자계손실이 작지만 증가하게 된다[11].

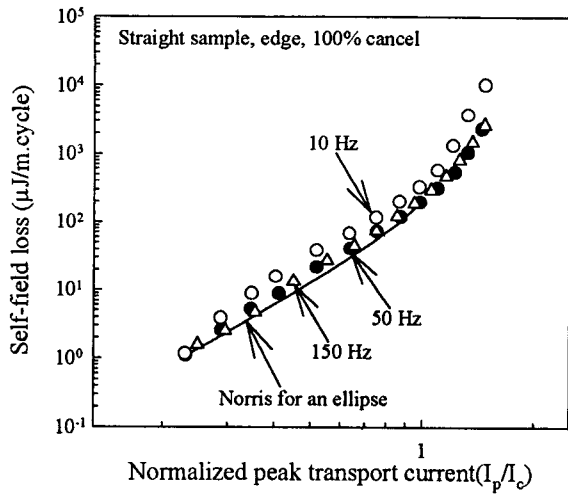


그림 5 자기장손실 - 정규화된 통전전류: 통전전류의 주파수
Fig. 5 Self-field loss vs. normalized peak transport current

그림6에는 테이프의 배치가 Bi-2223테이프의 자기장손실에 미치는 영향에 대해 조사한 결과를 나타내었다. 그림6의 결과에서 전압탭의 접촉위치는 가장자리선 상으로 양자 모두 동일하고 전압리드의 배열도 가장자리 선을 따라 동일하게 배열시킨 edge 탭에 대해 테이프의 배치를 나선형으로 한 나선형샘플의 자기장손실은 직선형샘플과 비교하여 거의 동일함을 볼 수 있고, 식(3)으로부터 계산된 값과도 잘 일치함을 알 수 있으며 center 탭에 대해서도 이와 동일한 결과를 얻었다. 따라서 권선피치가 약 20 mm 이상인 경우에 한해서는 Bi-2223테이프의 자기장손실은 테이프의 배치에도 무관하다.

그림7에는 Bi-2223테이프를 사용하여 변압기 및 송전케이블을 설계·제작할 때 중요한 기초자료라 생각되는 자기장손실 파워를 테이프의 통전전류에 대하여 나타내었다. 그림7의 결과에서 α 는 Bi-2223테이프 손실 파워의 통전전류 의존성에 대한 척도를 나타내는 테이프 고유상수로써 손실지수(loss exponent)라 하고 Bi-2223테이프의 경우 임계전류이하에서 전형적인 값은 3~4사이이며 식(4)과 같이 나타낼 수 있다[2].

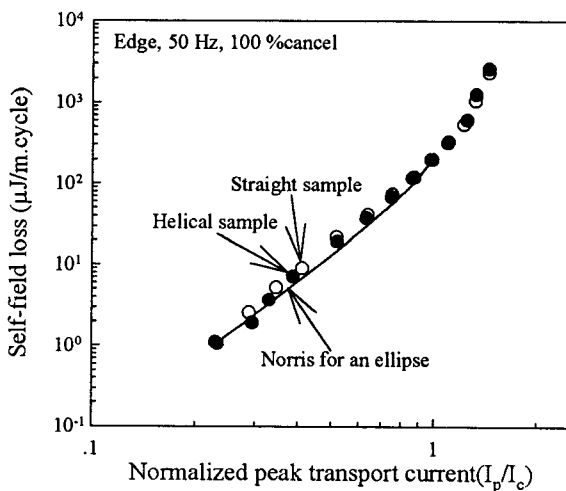


그림 6 자기장손실 - 정규화된 통전전류: 테이프의 배치
Fig. 6 Self-field loss vs. normalized peak transport current

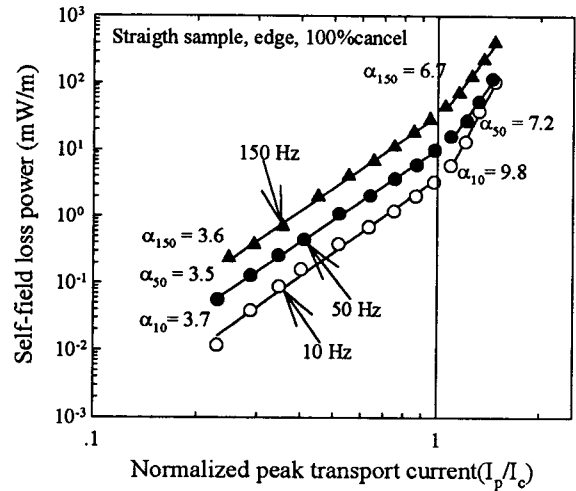


그림 7 자기장손실 파워- 정규화된 통전전류.
Fig. 7 Self-field loss power vs. normalized peak transport current.

$$P_{cc} (I_p/I_c)^\alpha \tag{4}$$

여기서 P 는 테이프의 단위길이당 손실파워를, I_c 는 테이프의 임계전류를, I_p 는 정현파 교류 통전전류의 피크치를 각각 나타낸다. 그림7의 결과로부터 통전전류가 임계전류보다 작은 영역에서는 손실지수가 주파수에 무관하게 통전전류의 약 3.6승에 비례하는 반면 통전전류가 임계전류보다 커지게 되면 손실지수는 급격히 증가하여 임계전류이하에서 값의 약 2배이상인 6.7~9.8사이가 되고 또한 손실지수의 증가율도 주파수가 낮을수록 더욱 커지는 것을 알 수 있다.

그림8에는 전압탭에서 발생하는 통전전류보다 90° 위상이 빠른 유도성 전압이 Bi-2223테이프의 자기장손실에 미치는 영향에 대해 조사한 결과를 나타내었다.

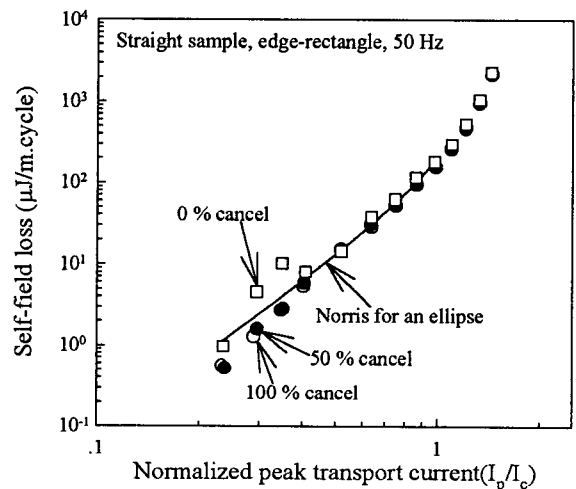


그림 8 자기장손실- 정규화된 통전전류: 유도성 전압의 상쇄
Fig. 8 Self-field loss vs. normalized peak transport current

그림8는 직선형샘플에 대한 4종류의 전압탭 중에서 유도성 전압이 가장 큰 edge-rectangle탭을 선정하여 전혀 상쇄시키지 않은 전압탭의 전압을 FFT해석법으로 파형분석을 한 기본과 유도성 전압을 기준으로 하여 상쇄코일의 전압이 유도성 전압과 같을 경우를 100 %상쇄로, 유도성 전압의 1/2일 경우를 50 %상쇄로, 그리고 전혀 상쇄시키지 않은 경우를 0 %상쇄로 각각 정의한 결과에 대하여 나타내었다.

그림8의 결과로부터 50 %상쇄 및 100 %상쇄의 결과에서 보는 바와 같이 유도성 전압이 적절히 상쇄된 경우는 식(3)으로부터 계산된 값과도 잘 일치하는 반면 유도성 전압을 전혀 상쇄하지 않은 0 %상쇄의 경우 Bi-2223테이프의 자기자계손실은 특히 통전전류가 작은 영역에서 불안정 즉 이산도가 큼을 알 수 있다. 이와 같은 결과의 주된 원인으로서는 주파수가 동일하다할 지라도 통전전류가 감소함에 따라 테이프의 인덕턴스는 거의 일정하기 때문에 유도성 전압은 선형적으로 감소하는데 반하여 손실성 전압은 약 3.6승에 비례하여 즉 급격히 감소한 결과 정규화된 유도성 전압이 어느 한계 값이상으로 되었기 때문이고, 그림9에 0 %상쇄의 경우에 대한 유도성 전압, 손실성 전압 및 정규화된 유도성 전압을 나타내었다. 그림9에서 좌측 종축은 유도성 및 손실성 전압의 피크치를, 우측 종축은 각각의 통전전류에 대하여 유도성 전압을 손실성 전압으로 정규화시킨 값을 각각 나타내었으며, 그림9로부터 특히 통전전류가 작은 영역 즉 정규화된 유도성 전압이 약 100이상으로 되는 영역에서는 손실측정의 정밀도가 저하됨을 그림8의 결과로부터 알 수 있고 이와 동일한 결과가 타 연구에서도 보고되고 있다[2].

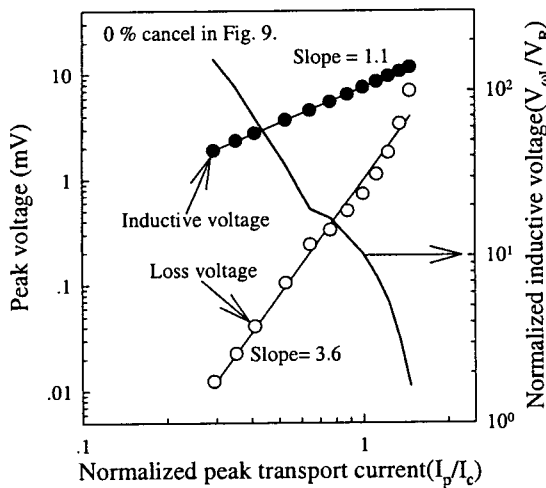


그림 9 피크전압 및 정규화된 유도성전압- 정규화된 통전전류
Fig. 9 Peak voltage and normalized inductive voltage vs. normalized peak transport current.

3. 결론

본 연구에서는 고온 초전도 전력기기의 설계·제작 시 효율 및 소형·경량화에 커다란 영향을 미치는 매우 중요한 인자인 장치 Bi-2223테이프의 자기자계손실 특성을 전기적 방법 중의 하나인 직접법을 사용하여 조사하였고, 락인앰프법과 원리적으로 동일한 FFT해석법을 보조적으로 활용하여 직접법의 실험결과에 대한 신뢰성을 확인하였으며 이들 결과를 요약하면 다음과

같다.

- 1) 장치 Bi-2223테이프의 자기자계손실은 전압탭의 접촉위치에 무관한 반면 전압리드의 배열에는 대단히 영향을 받는다. 따라서 손실 측정 시 자기자계에 의해 유도된 손실자속이 전압리드 루프와 충분히 잘 쇄교가 되도록 배열을 해야한다.
- 2) Bi-2223테이프는 강한 불 균일성, 이방성 및 임계전류밀도의 외부자계 의존성을 지니고 있음에도 불구하고 center탭을 제외한 모든 전압탭에서 측정된 자기자계손실은 균일성, 등방성 및 임계전류밀도는 외부자계에 의존하지 않는다고 가정한 타원형 Norris방정식의 이론 값과 비교적 잘 일치하였다.
- 3) 자기자계 손실은 통전전류의 주파수가 커질수록 미약하게 작아지는 경향을 보이지만 주파수 의존성은 무시 가능할 정도이다. 손실의 이와 같은 미약한 주파수 의존성은 고온 초전도체는 일반적으로 저온 초전도체와 비교하여 작은 n값 때문에 나타나는 표피효과에 기인한다.
- 4) 장치 Bi-2223테이프의 자기자계손실은 테이프내에서 유도된 손실자속이 전압리드 루프와 잘 쇄교가 되도록 배열하고 권선피치를 20 mm이상으로만 하면 테이프의 기하학적 배치에도 무관하다.

감사의 글

본 연구는 산업자원부의 지원으로 수행되었습니다.

참 고 문 헌

- [1] H. Ishii, S. Hirano, T. Hara, J. Fujikami, K. Sato, "The a.c. losses in $(\text{Bi,Pb})_2\text{Sr}_2\text{Ca}_2\text{Cu}_3\text{O}_x$ silver-sheathed superconducting wires", *Cryogenics*, vol. 36, no. 9, pp. 697-703, 1996.
- [2] H. Eckelmann, M. Daumling, M. Quilitz, W. Goldacker, "AC transport current losses of multifilamentary Bi(2223) tapes with varying filament geometries", *Physica C* 295, pp. 198-208, 1998.
- [3] L. Jansak, F. Chovanec, J. Kokavec, M. Jergel, "Critical current anisotropy and AC losses in Bi(Pb)SrCaCuO-2223 and TlBaCaCuO-2212 Ag sheathed superconducting tapes", *IEEE Trans. Magn.*, vol. 32, No. 4, pp. 2788-2791, 1996.
- [4] M. Cizek, A.M. Campbell, B.A. Glowacki, "The effect of potential contact position on AC loss measurements in superconducting BSCCO tape", *Physica C* 233, pp. 203-208, 1994.
- [5] S. Fleshler, L.T. Cronis, G.E. Conway, and A.P. Malozemoff, "Measurement of the ac power loss of $(\text{Bi,Pb})_2\text{Sr}_2\text{Ca}_2\text{Cu}_3\text{O}_x$ composite tapes using the transport technique", *Appl. Phys. Lett.*, vol. 67, no. 21, pp. 3189-3191, 1995.
- [6] Y. Yang, T. Hughes and C. Beduz, "Characteristics of the a.c. losses in Ag-sheathed PbBi2223 tapes", *Cryogenics*, vol. 37, No. 10, pp. 627-631, 1997.
- [7] N. Amemiya, K. Miyamoto, S. Murasawa, H. Mukai, K. Ohmatsu, "Finite element analysis of AC loss in non-twisted Bi-2223 tape carrying AC transport current

and/or exposed to DC or AC external field", submitted to Physica C, 1998.

[8] 차귀수의 다수, 고온 초전도변압기 개발 중간보고서, 산업자원부, 1999, pp. 22-31.

[9] S.A. Awan, S. Sali, C.M. Friend and T.P. Beales, "Self-field a.c. losses in mono- and multi-filamentary Bi-2223/Ag tapes at power frequencies", Cryogenics, vol. 37, no. 10, pp. 633-635, 1997.

[10] Y. Iwasa, *Case Studies in Superconducting Magnets*, New York and London: Plenum Press, 1994, pp.261-265.

[11] J. Passi, M. Masti, J. Lehtonen and T. Kalliohaka, "Frequency dependence of self-field ac losses in Bi-2223/Ag tapes", submitted to mt-16, Ponte Vedra Beach, US, September 26-October 2, 1999.

저 자 소 개



류경우 (柳 炅 佑)
 1962년 2월 10일생. 1983년 인하대 전기공학과 졸업, 1985년 서울대 대학원 전기공학과 졸업(석사), 1995년 (일)Yokohama National Univ. 전자정보공학과 졸업(공학박). 1986년~1995년 한국전기연구소 초전도응용연구사업팀 선임연구원. 1996년~현재 전남대 전기공학과 조교수
 Tel : 062-530-1748, Fax : 062-530-1749
 E-mail: kwryu@chonnam.chonnam.ac.kr



최경달 (崔 景 達)
 1962년 2월 12일생. 1984년 서울대 공대 전기공학과 졸업. 1986년 동대학원 전기공학과 졸업(석사). 1993년 동대학원 전기공학과 졸업(공학박). 1993년~1997년 기초전력공학공동연구소 연구원. 현재 한국산업기술평가관리위원회 연구원.
 전기전자공학과 교수
 Tel: 0345-496-8268, Fax: 0345-496-8279
 E-mail: dal@eesri-10.snu.ac.kr



박권배 (朴 權 培)
 1972년 11월 9일생. 1998년 전남대 유전공학과 졸업. 현재 전남대 전기공학과 석사과정
 Tel: 062-530-0748
 E-mail: u9897795@chonnam.chonnam.ac.kr



이지광 (李 志 光)
 1966년 6월 1일생. 1989년 서울대 공대 전기공학과 졸업. 1992년 동대학원 전기공학과 졸업(석사). 1997년 동대학원 전기공학과 졸업(공학박). 현재 우석대 전기공학과 전임강사
 Tel: 0652-290-1476
 E-mail: jikwang@core.woosuk.ac.kr



차귀수 (車 貴 守)
 1956년 7월 18일생. 1978년 서울대 공대 공업교육학과 졸업. 1982년 동대학원 전기공학과 졸업(석사), 1987년 동대학원 전기공학과 졸업(공학박). 1987년 순천향대 조교수. 1991년 영국 Bath대학 방문교수, 현재 순천향대 공대 전기공학과 교수
 Tel : 0418-530-1334
 E-mail : gscha@asan.sch.ac.kr



한승엽 (韓 松 曄)
 1939년 3월 14일생. 1963년 서울대 공대 전기공학과 졸업. 1968년 서울대 전기공학과 전임강사. 1979년 프랑스 로렌공과대학 대학원 졸업(공학박) 1995년 당 학회 회장. 1995년~1996년 서울대 공과대학 학장. 현재 서울대 공과대학 전기공학부 교수
 Tel : 02-880-7246, Fax: 02-878-1452
 E-mail: syhahn@plaza.snu.ac.kr