

## 중공축 모터를 이용한 회전아크에 관한 연구

김철희\* · 나석주\*\*

\* 한국과학기술원 기계공학과 대학원

\*\* 한국과학기술원 기계공학과

### A Study on Rotating Arc Using Hollow Shaft Motor

Cheol Hee Kim\* and Suck Joo Na\*\*

\* Graduate school, Dept. of Mech. Eng., KAIST, Taejon 305-701, Korea

\*\* Dept. of Mech. Eng., KAIST, Taejon 305-701, Korea

#### Abstract

High speed rotating arc process, forming a flat bead surface with shallow penetration depth, can be applied to the automatic seam tracking, because the amplitude of current waveform increases at high rotation speed.

Two high speed arc rotation mechanisms have been developed in Japan and Germany by rotating the electrode nozzle using an external motor, which are used prevalently for narrow gap and conventional seam welding. In this study, a new rotation mechanism was developed by using a hollow shaft motor designed to be installed in the electrode nozzle. By rotating the welding arc, the amplitude of current waveform increases remarkably since the self-regulation of arc is not fully performed. Experiments show that the arc sensor with high-speed rotation arc has improved its responsiveness and sensitivity.

(Received April 19, 2000)

Key Words : GMA welding, Rotating arc, Hollow shaft motor, Self-regulation, Arc sensor, Seam tracking

#### 1. 서 론

용접공정은 조립공정의 핵심 기술로 사용되고 있으나 유해가스, 용접광, 소음 등 작업 환경이 열악하고, 숙련된 노동력을 요구하고 있어 각종 센서를 이용한 자동화와 관련된 연구가 많이 진행되고 있다. 용접자동화를 수행할 때, 작업물의 치수 오차, 지그의 치수 오차, 그루브오차, 가용접(tag bead), 열변형 등에 의하여 용접선이 미리 지정한 용접선과 차이가 날 수 있으며 이 차이를 보정하기 위하여 접촉식 센서, 아크센서, 시각 센서 등의 여러 가지 센서를 이용하고 있다<sup>1)</sup>.

아크센서는 용접공정중 팁-모재간의 거리 변화에 따른 용접전류의 변화를 이용하여 용접선을 추적하는 센서로 비교적 낮은 가격으로 제작이 가능하고, 용접 매연(fume)이나 아크광, 스파터와 무관하게 용접선을

추적할 수 있다는 장점이 있다. 하지만 기존의 위빙을 이용한 아크센서의 경우 항상 위빙이 필요하고, 예리한 코너부분이나 회전부에서 적용이 어려우며, 박판용접이나 겹치기용접등에 적용이 어렵다<sup>2)</sup>.

위빙을 이용한 아크센서는 기계적인 한계에 의해 수 Hz이상의 위빙속도를 가질 수 없으나 회전 아크를 이용한 아크센서는 전극을 고속으로 회전시켜 위빙속도를 수십 Hz이상으로 높여 줄 수 있다. 또한 아크의 자기 제어(self-regulation)가 충분히 일어나지 않으므로 팁-모재간의 거리차에 따라 용접전류차가 커져 센서로서의 정밀도가 높아지고, 더 작은 용입 깊이와 더 평평한 비드를 가지게 되어 더 좋은 용접품질을 가진다. 동시에 박판용접이나 겹치기 용접에도 이용될 수 있다.

회전아크를 이용한 용접장치는 아크센서로서의 우수한 특성과 함께 아크가 고속으로 회전하기 때문에 원

심력의 영향으로 인해 용착속도가 커지고, 용접속도가 빨라 필릿 용접에서 효율을 높일 수 있을 뿐 아니라 내로우갭용접(Narrow gap welding) 등에도 이용되고 있다.<sup>3,4)</sup>

이전의 회전아크 발생장치에 대한 연구 개발에서는 외부의 모터를 이용하여 전극을 회전시켜 아크를 회전시켰으나 본 연구에서는 중공축형 모터를 이용하여 간단한 구조로 아크를 회전시켜 회전아크 용접 장치를 구현하였다. 이를 용접선에서 편차를 가지고 벗어난 경우에 대해 용접실험을 수행하고 용접신호를 측정하여 이를 용접선 추적센서로서 적용가능성을 검토하였다.

### 2. 아크 회전 메커니즘

아크의 회전을 일으키는 방법은 크게 자기력을 이용한 방법과 기구부를 이용한 방법이 있으며 이중 기구부를 이용하여 기계적인 방법으로 아크와 함께 전극을 회전시킬 수 있다. 기계적인 방법으로 회전아크를 일으키기 위하여 개발된 회전 메커니즘의 경우 외부의 모터를 이용하여 전극을 회전시키는 방법으로 토치 자체의 크기가 상대적으로 커지게 된다.<sup>3,5,6)</sup>

본 연구에서는 회전 아크를 이용한 자동 용접장치개발을 위하여 Fig. 1과 같이 용접노즐 안에 내장될 수 있는 아크 회전 장치를 고안하였다. 모터축을 대신한 와이어 가이드를 따라서 진행된 와이어가 편심 용접팁으로 송급되고 용접팁은 모터에 의해 회전하여 회전아크를 발생시킬 수 있다. 이 장치는 이전의 장치에 비해 간단하고, 하나의 노즐 안에 회전 장치를 구현하여 토치 주변에서 별도의 장치를 요구하지 않는다. 그러나 기존의 용접토치에 이 회전 메커니즘을 달았을 때 기존 전극 팁의 위치에서 상당히 멀리 전극 팁이 존재하므로 그 사이에서 전압 강하가 일어날 수 있다. 이것은 용접시 불안정한 아크나 모터 과열 등의 문제를 일으킬 수 있으므로 전극팁의 근처에서 전원을 전기적으로 연결시켜 주어 전압 강하를 방지하여야 한다.

이와 같은 아크 회전 장치를 구현하기 위하여 본 연구에서는 자동용접을 위하여 중공축형 모터를 이용하였다. 모터를 노즐의 내부에 장치하고, 회전 엔코더를 대신해 근접 센서를 사용하여 하나의 노즐내에 회전아크 메커니즘을 구현할 수 있었다<sup>7,8)</sup>. 이 때 모터는 DC모터를 사용하고 Fig. 2와 같이 용접 노즐을 구성하여 3Hz와 60Hz사이의 회전수를 얻을 수 있었다. 이 회전 메커니즘을 이용하여 V 그루브에서 발생시킨 회전아크를 고속 촬영하여 아크의 위치에 따른 모양을 Fig. 3에 나타내었다. 회전의 좌측(L)과 우측(R)에서

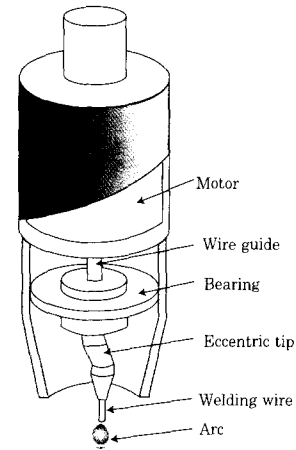


Fig. 1 Schematic diagram of rotation mechanism

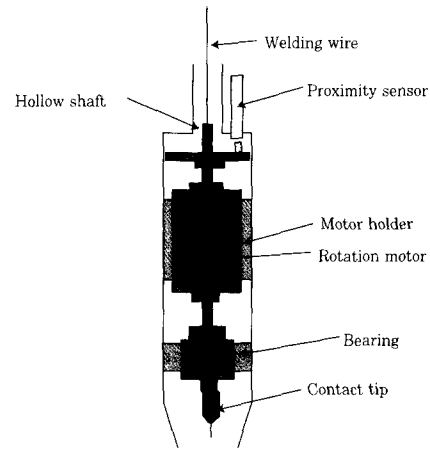
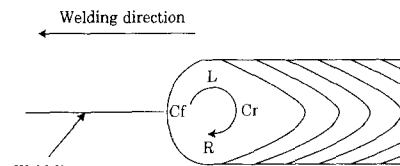
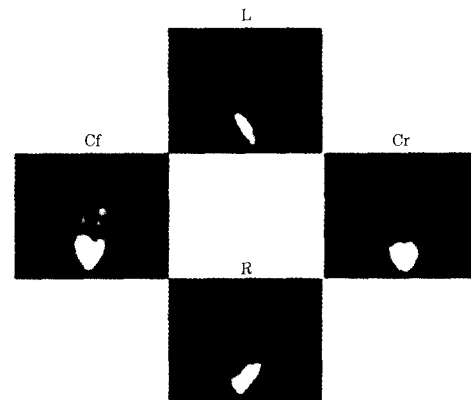


Fig. 2 Schematic diagram of developed electrode nozzle



(a) Position of arc



(b) Images taken by high-speed camera

Fig. 3 Arc shapes at various arc positions

는 모재형상에 의해 아크가 비대칭적으로 생기고, 용융풀의 존재로 인하여 토치진행방향의 앞쪽(Cf)에 비해 뒤쪽(Cr)에서는 아크길이가 짧아지는 것을 관찰할 수 있다.

### 3. 회전아크 용접 신호

회전 메커니즘을 이용하여 용접선을 자동으로 추적하기 위해 3축 테이블, 컨트롤러, 용접기, PC, 회전 메커니즘과 인터페이스 등으로 구성된 용접시스템을 Fig. 4와 같이 구축하였다.

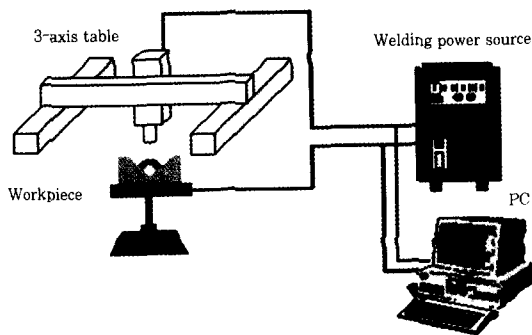


Fig. 4 Schematic diagram of experimental apparatus

PC에서 아크센서 알고리즘을 적용하기 위한 전류 측정을 위해 홀 센서(hall sensor)를 이용하여 용접 전류를 측정하였으며, 측정된 전류는 2.5kHz로 A/D 변환을 하여 PC로 받아들였다.

근접 센서를 이용하여 용접 팁이 L의 위치에 있을 때 신호를 검출하여 용접팁위치의 기준으로 이용하였다. 이 때, Table 1과 같은 용접조건하의 V 그루브 용접에서 회전주파수가 변할 때 나타나는 전류 파형을 Fig. 5에 나타내었다. 용접전류파형의 진폭은 3Hz에서 가장 크게 나타나고 용접시스템의 인덕턴스로 인하여 회전수가 증가할 때 진폭이 조금씩 작아지는 것을 볼 수 있다. Fig. 3의 (a)에서 나타낸 것과 같이 L-Cr-R-Cf-L의 방향으로 회전 아크를 발생시킬 때, 용융풀의 존재로 인하여 Cr에서의 용접전류가 Cf에서의

Table 1 Welding conditions for experiment

Electrode	1.2φ solid wire
Shielding gas	20%CO <sub>2</sub> -Ar, 20l/min
Wire feed rate	135mm/s
Welding voltage	33V
Welding speed	6mm/s
CTWD	20mm
Radius of rotation	3mm

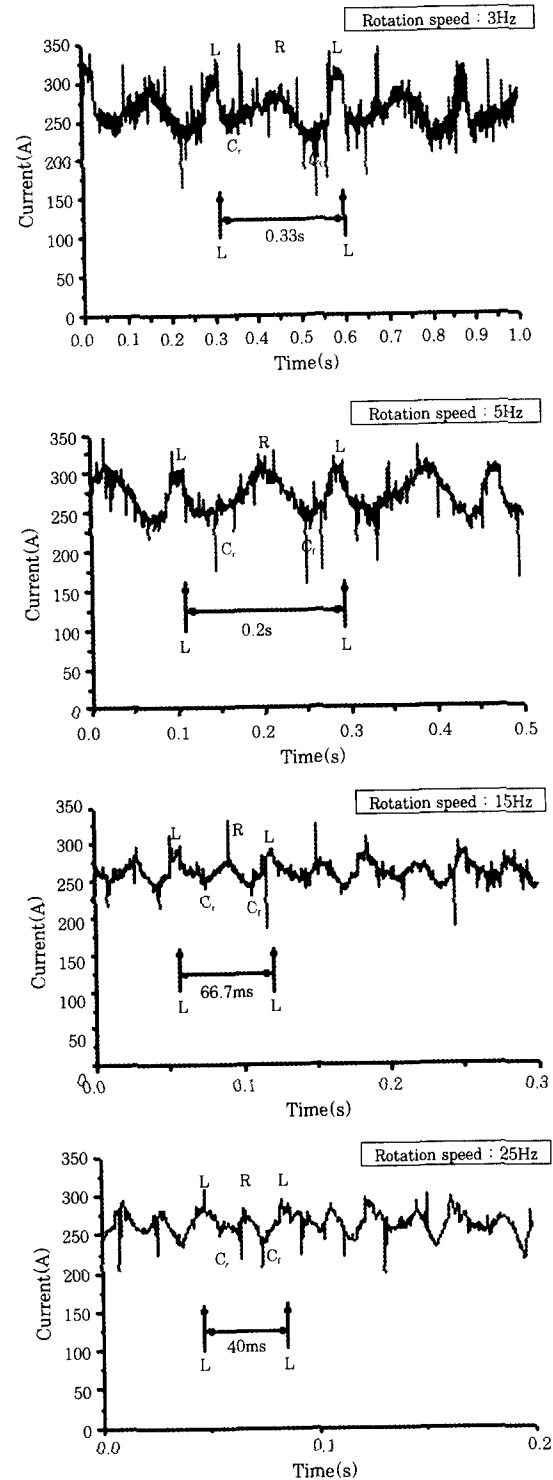


Fig. 5 Current waveform for rotating arc welding

용접전류의 크기에 비해 크게 나타남을 볼 수 있다. 회전주파수의 변화에 대한 용접전류 파형 진폭의 변화를 Fig. 6에 나타내었다.

회전아크를 이용하는 경우 일반적인 위빙을 이용하는 경우보다 주파수가 높기 때문에 GMA용접에서 아크길이가 일정하게 유지되는 자기제어가 충분히 일어

나지 않아 텡-모재간 거리(Lc)의 변화에 따른 용접 전류(I)의 변화량이 크다. 고속 회전을 하지 않고 일반적인 위빙을 하여 아크의 자기제어가 충분히 일어나면 텡-모재간 거리가 1mm변할 때, 용접전류가 5Amp. 정도 변화하는 것에 비해 회전아크를 이용하는 경우 텡-모재간 거리변화에 대해 더 큰 용접전류의 변화를 얻을 수 있다<sup>9)</sup>.

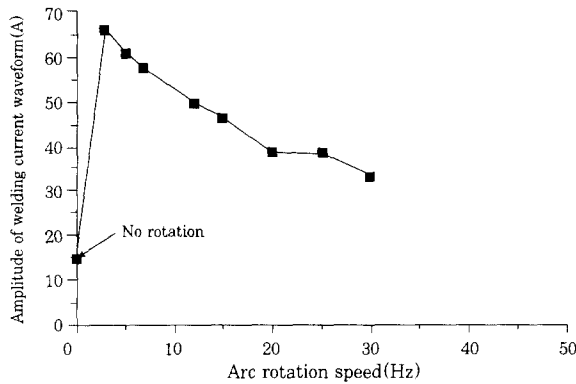


Fig. 6 Relationship between the amplitude of current waveform and rotation speed

#### 4. 아크센서 적용가능성 조사

회전아크를 이용한 용접 시스템에서 용접선과 용접 토치의 중심이 일치할 때 용융 풀의 영향을 무시하는 경우 Fig. 7의 점선과 같은 형태의 전류 파형을 가진다. 이 때, 전류는 Cf와 Cr의 위치에서 가장 작게 나타나고, L과 R의 위치에서 가장 크게 나타난다. Fig. 7의 실선으로 나타내어진 전류의 모양은 용접토치의 중심이 일치하지 않고 중심이 R쪽으로 기울어 졌을 때 나타나는 전류 파형의 모양으로 Cf를 기준으로 비대칭 형상을 가진다.

개발한 회전아크를 이용한 아크센서는 용접선과 용접토치의 중심이 일치하지 않을 경우 전압이나 전류의

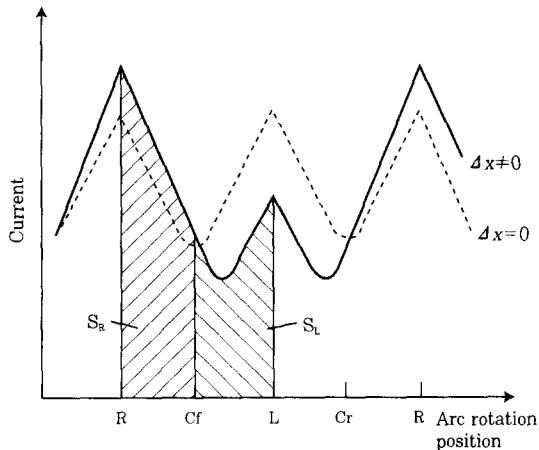


Fig. 7 Typical welding current in rotating arc

모양이 Cf를 기준으로 비대칭형으로 나타나는 현상을 이용한다. 비대칭형의 용접전류파형에서 Cf를 기준으로 일정 시간구간의 좌우 면적의 차이를 이용하여 이 차이가 0이 될 수 있도록 용접토치를 이동시켜 용접선

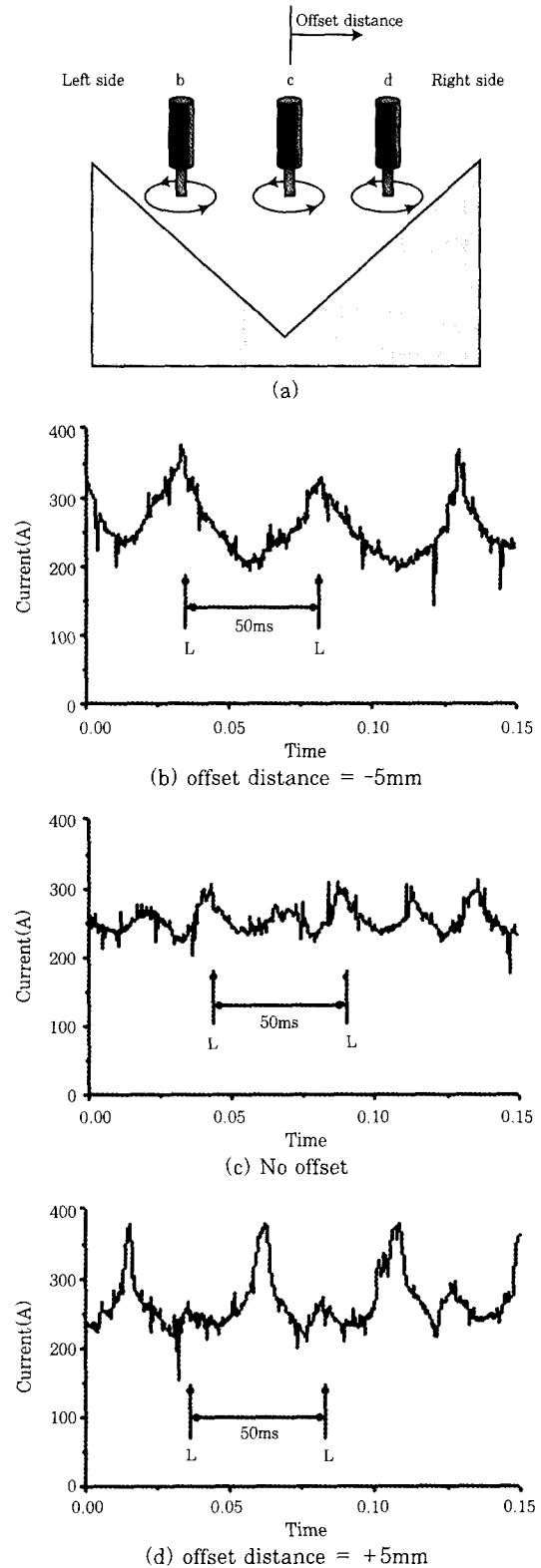


Fig. 8 Welding current signal for various offset

추적을 수행할 수 있다.

Table 1의 용접조건을 이용하여 20Hz로 회전하면서 여러 가지 편차를 주어 실험한 결과를 Fig. 8에 나타내었다. Fig. 8의 (a)에서와 같이 (b)와 (d)는 각각 왼쪽과 오른쪽으로의 편차를 가지고 용접선에서 벗어난 경우이며 (c)는 편차없이 용접선 중심을 따라 용접을 한 경우의 측정전류이다.

Fig. 8의 (b)는 모재의 왼쪽으로 용접토치가 편심되어 있으므로 용접전류는 L의 위치에서만 피크치를 볼 수 있으며 마찬가지로 (d)는 R의 위치에서만 피크치를 볼 수 있다. (c)와 같이 용접선의 중심과 용접토치의 중심이 일치하는 경우 용접전류는 Cf를 기준으로 대칭형상을 가지게 되고 L과 R의 위치에서 각각 피크값을 가지게 된다.

회전아크를 이용하는 경우에 팁-모재간 거리차에 대한 전류차가 크기 때문에 용접선을 추적하는 아크센서로서의 정밀도를 높일 수 있으며, 위빙을 이용하지 않고서 용접선을 추적할 수 있다. 용접선의 중심에서 벗어난 편차량을 변화시키면서 전류 파형에서 Cf 양쪽의 면적의 차를 40회의 회전주기에서 구하여 이의 평균과 99.7% 오차 구간을 Fig. 9에 나타내었다. 이 때, 용접선에서 벗어난 오차량을 교정하기 위한 보정량을 전달하는 시간 간격을 0.5초로 설정하고 계산단계에서 면적의 차는 이전 10회 회전에서 구한 좌우 면적차의 평균을 이용하였다. 결과에서 오차량과 좌우 면적의 차는 선형적인 관계를 가지고 있고 99.7% 오차 구간도 충분히 작게 나타남을 알 수 있다. 또한 응답성을 더 빠르게 하기 위해 평균을 구하는 회전수를 줄여 적용할 수 있으며 이 경우에 각각의 편차량에 대해 좌우 면적차의 평균값은 거의 변하지 않지만 오차구간은 약간 넓어질 것으로 사료된다.

회전아크를 이용하는 경우 아크의 고속 회전으로 용

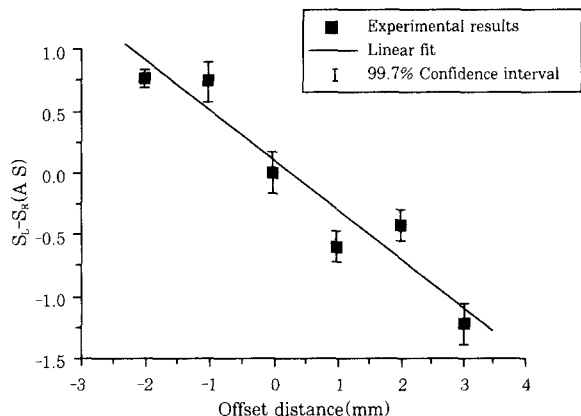


Fig. 9 Correlation between offset distance and area difference

접선에서의 오차량을 고속으로 측정가능하여 센서로서의 응답성이 우수하다. 또한 보정량을 전달하는 시간간격 내에서도 많은 수의 회전이 가능하여 시간 간격내에서 전류파형의 좌우 면적차의 평균을 이용할 수 있고, 이 과정에서의 소프트웨어적 필터링 효과로 인해 보정량의 신뢰도를 높여줄 수 있다.

### 5. 결 론

회전아크를 이용한 용접선 추적장치 개발에 대한 연구를 통하여 다음과 같은 결론을 얻었다.

- (1) 중공축형 모터를 이용하여 모터축 끝에 연결된 편심된 전극 팁에서 회전아크를 일으키는 간단한 구조의 회전 메커니즘을 용접 토치의 끝에 부착하여 회전아크 용접 시스템을 개발하였다.
- (2) 고속으로 회전하는 전극에 의해 아크의 자기제어가 충분히 일어나지 못하는 현상을 이용하여 팁-모재간의 거리 변화에 따른 전류의 변화가 크게 나타남을 알 수 있었다.
- (3) 고속 회전아크를 이용한 아크센서는 우수한 민감도, 응답성과 신뢰성을 가짐을 알 수 있었다.

### 후 기

본 논문은 과학기술부가 지원하는 특정연구개발사업 중 중점국가연구개발사업(기계설비요소기술개발)으로 지원되어 수행되었음에 이에 감사드립니다.

### 참 고 문 헌

1. H. Nomura : Sensors and Control Systems in Arc Welding, Chapman & Hall, London, 1994.1-7
2. J. Hanright : Robotic Arc Welding under Adaptive Control - A Survey of Current Technology, Welding Journal, 65-11(1986), 19-24
3. Y. Sugitani, Y. Kobayashi and M. Murayama : Development and Application of Automatic High Speed Rotation Arc Welding, Welding International, 7-5(1991), 577-583
4. H. Nomura, Y. Sugitani and Y. Kobayashi : Narrow Gap MIG Welding Process with High Speed Rotating Arc, International Institute of Welding(1982), Document IIW-SG212-527-82
5. U. Dilthey, M. Oster and J. Gollinick : Mechanized Metal-Gas-Shielded Arc Welding with High-Speed Rotary Wire Electrode", Welding & Cutting, 48-11(1996), 866-875
6. G. K. Hicken and C. E. Jackson : The Effect of Applied

- Magnetic Fields on Welding Arcs, Welding Journal, Research Supplement, 45-11(1966), 515s-524s
7. S.-J. Na, H.-S. Moon and C.-H. Kim : Apparatus for Rotation Arc Welding with Hollow Shaft Motor, Patent No: 236916 (Korea), Oct. 5, 1999
  8. 김철희, 나석주 : 수평필릿용접에서 회전아크를 이용한 아크센서에 관한 연구, 대한용접학회 1997년도 춘계학술대회 논문집, (1997), 129-132
  9. 허장욱, 김재용, 나석주, 이승영 : 혼합가스 GMA 용접에서 아크신호를 이용한 용접선추적에 관한 연구, 대한용접학회지, 8-1(1990), 23-30
  10. 김재용, 나석주 : 아크센서를 이용한 용접선 추적장치, 대한용접학회지, 6-4(1988), 1-6