

WDM 광전송시스템의 감시제어 기능실현을 위한 경보신호 적용에 관한 연구

이 창 기[†]·차 영 옥^{††}

요 약

WDM 시스템에서 효과적으로 감시제어 기능을 수행하기 위해서는 경보신호의 적용이 요구된다. 그러나 광전달망의 각 계층별 적용되어야 할 경보신호에 대한 연구는 현재까지 아직 기초적인 상태에 머물러 있고, 그리고 감시채널의 구조와 구성에 대해서 제안된 연구결과가 없다. 따라서 본 논문은 ITU-T 광전달망의 요구사항을 기초로 하고, 자국과 대국 및 탠덤 구간간의 신호 감시기법을 적용하여 단국형과 ADM 형 WDM 시스템 모두에 적용할 수 있는 각 계층별 경보신호와 이의 전과 체계를 제시하였고, 감시채널의 구성 및 오버헤드 구조를 보였다. 또한 단국형과 ADM 형의 WDM 시스템에서 다양하게 발생할 수 있는 장애상태에서도 감시제어 기능을 효과적으로 수행할 수 있음을 보였다.

A Study on the Application of Alarm Signals for the Realization of OAM Function in the WDM Optical Transmission System

Chang-Ki Lee[†] · Young-Wook Cha^{††}

ABSTRACT

To effectively supervise WDM systems requires that the alarm signals for each optical transport network layer is considered. The related recommendations and studies for alarm signals are defining fundamental functions without specifying the structure and configuration of the supervisory channel. In this paper, we propose the detailed alarm signals and propagation flows for each optical transport network layer. We also describe the structure of overhead and the configuration of supervisory channel. Our proposals are based on the ITU-T requirements of optical transport network and the supervisory schemes of terminal & add-drop systems. We show that our proposed schemes effectively performs supervisory functions for various fault conditions which will occur in terminal & add-drop typed WDM systems.

1. 서 론

SDH(synchronous digital hierarchy)[1]을 기본으로 하는 동기식 전송 기술은 기존 비동기식 전송기술의 문제점을 해결하기 위해서 80년대 후반부터 본격적으

로 연구가 시작되어 빠른 기술 발전을 이룩하였고, 현재 수십 기가급 이상의 초고속 SDH 전송장치가 개발되었거나 개발되고 있다. 그러나 전송속도가 증가하면 장치가 복잡해지고 또한 고속신호의 처리에 따른 난점이 존재하게 되어 이와 다른 방식의 다중신호 전달이 요구된다. 이와 같은 문제점을 해결하기 위한 방식 중의 하나가 바로 파장분할 다중(WDM ; wavelength division multiplexing)방식이다. WDM 방식의 전송장

† 정 회 원 : 위덕대학교 정보통신공학과 교수
†† 정 회 원 : 안동대학교 컴퓨터공학과 교수
논문접수 : 2000년 4월 4일, 심사완료 : 2000년 9월 4일

치는 현재 선진각국에서 연구 개발하고 있으며, 또한 이에 관련된 표준화 작업은 ITU-T에서 진행하고 있으나 아직 시작 단계에 있다.

광전달망(OTN: optical transport network)[2]은 WDM 방식을 적용한 노드들로 구성될 수 있다. OTN에서는 OCH(optical channel) 계층, OMS(optical multiplex section) 계층과 OTS(optical transmission section) 계층 등 3단계의 계층적 구조를 가지고 있으며, 종속신호를 OCH 계층에 접속하여 파장분할다중 방식에 의해서 최상위 계층인 OTS 계층으로 광 신호를 다중하게 된다. 이와 같은 망차원의 OTN에서나 장치차원에서의 WDM 시스템에서는 시스템 내에서 발생하는 장애, 경보, 성능 등에 관련된 여러 가지의 요소들을 감시하여 비정상적인 상태가 발생하였을 때 자국이나 상대국 노드에서 이를 인식할 수 있도록 하여 효과적인 시스템의 운용과 유지보수 및 관리(operation, administration & maintenance; OAM)를 수행하기 위한 감시제어 기능이 필요로 한다. 이를 위해서는 각 계층별 경보신호(alarm signal)의 종류와 운용방법 및 전파체계가 요구된다. 그리고 WDM 시스템은 SDH와 달리 광신호만 존재하기 때문에 상기의 감시제어 기능을 수행하기 위한 별도의 감시채널(SuperVisory channel)이 또한 필요하고, 망 구성형태에 따른 기능형상인 단국(terminal)형이나 분기결합(ADM; add-drop)형의 시스템에서도 일관성 있는 감시제어 기능이 요구된다.

WDM 시스템의 감시제어 기능에 대한 지금까지의 연구 결과를 살펴보면 Tada[3]는 OTN에서 OAM 기능을 위한 감시채널인 SV채널 실현방법, 즉 광신호나 전기적인 신호의 이용 및 전달방법을 제시하였고, 또한 중계구간의 운용방법을 보였다. Maeda[4]는 WDM 광 전달망에서 망관리 시스템(NMS; network management system)과 연계하여 초기 설치정보, 감시기능, AIS(alarm indication signal)와 RDI(remote defect indication)에 의한 경보보고 기능, 자동절체 기능 등 기본적인 일반적인 기능을 제시하였다. Satof[5]는 Tada와 같이 OTN 각 계층의 감시제어 실현을 위하여 SV채널의 적용방법을 보였다. Lehr[6]는 WDM 시스템의 기능적 구조를 제안하였고, 각 계층의 감시제어 기능 실현을 위한 SV채널 적용방법을 제안하였다. Garandel[7]은 OTN에서의 시스템 및 망차원에서의 운용관리기능의 요구사항과 규격화 등 상위 개념에서의 접근방법 등을 보였다. 상기의 결과는 주로 SV채널 운용 방법론

과 AIS와 RDI 등 기본적인 경보신호만 언급하여서 각 계층별로 감시제어 기능을 위하여 필요로 하는 경보신호의 종류와 세부적인 오버헤드 정보에 대한 내용은 제시하지 못하였다. 국내의 연구 결과[8, 9]는 각 계층별로 감시제어 기능을 위한 경보신호와 전파 체계를 보였지만 시스템 구조 상 단국형에만 가능하고 ADM형에서의 방안을 제시하지 못하였고, 또한 경보신호 적용을 위한 감시채널의 구조와 구성에 대해서 제안된 연구결과가 없는 상태이다. 한편 ITU-T에서는 90년대 후반부터 감시제어 관련 표준화 연구를 진행하고 있지만 아직 미미한 수준에 그치고 있다. OTN의 구조에 관한 권고안[2]은 1차안을 완성하여 감시제어 요구사항 등을 권고하고 있고, 그리고 OTN에 관한 표준화 계획과 범위 및 관계 사항도 권고안[10]에 나타나있다. 그 외 기타의 권고안[11, 12]은 아직 계속적인 연구가 필요한 상태이다.

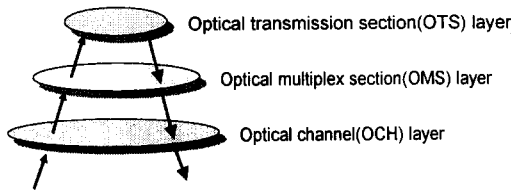
따라서 본 논문에서는 ITU-T의 요구사항[2]을 기초로 하고, 자국과 대국 및 탠덤구간의 신호 감시기법을 적용하여 단국형과 ADM형의 WDM 시스템에서 효과적인 감시제어 기능을 실현할 수 있는 OTS, OMS 및 OCH별 경보신호와 이의 전파 체계를 제시하고, 또한 경보신호 전달을 위한 감시채널의 구성과 오버헤드 구조를 보인다. 그리고 단국형과 ADM 형의 WDM 시스템에서 다양하게 발생할 수 있는 장애상태에서도 감시제어 기능을 효과적으로 수행할 수 있음을 여러 가지의 경우를 통해서 보인다. 본 논문의 구성을 살펴보면 1장 서론에 이어 2장에서 WDM 시스템의 감시제어 일반적인 사항과 ITU-T의 요구사항을 알아본다. 3장에서는 요구사항을 기초로 한 제안된 경보신호와 감시채널의 구조 및 구성, 그리고 경보신호의 전파체계를 보이며, 4장은 단국형과 ADM형의 WDM 시스템에서 여러 가지의 장애상태 발생에 따른 경보신호의 운용 예를 살펴보고, 결론으로 맺는다.

2. OTN에서의 감시제어 요구사항

2.1 OTN의 계층구조

OTN은 (그림 1)과 같이 OCH계층, OMS계층과 OTS계층 등으로 3단계의 계층적 구조를 가지고 있다. OCH계층은 종속신호인 클라이언트 신호를 접속(adaptation)/종단(termination)하는 기능을 수행하는 계층이다. 또한 클라이언트 신호는 비동기식과 동기식

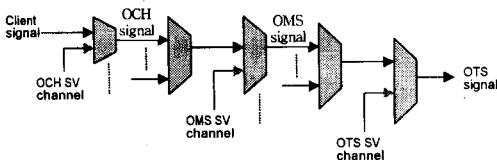
전송신호와 ATM(Asynchronous transfer mode) 신호 등의 다양한 신호를 처리 가능하며, 광전달망 상의 WDM 전송시스템에서 투명(transparent)하게 전달되어야 한다. OMS 계층은 OCH 계층에서 형성된 OCH 신호를 광 다중하거나 혹은 광 역다중하는 다중구간 계층이다. OTS 계층은 광 다중된 신호를 전송하거나 혹은 수신/중단하는 전송구간의 계층을 말한다.



(그림 1) OTN의 계층 구조

2.2 감시채널

WDM 시스템에서 효과적인 감시제어 기능을 수행하기 위해서는 해당노드의 유지보수 정보를 상대 노드에 전달되어야 한다. 따라서 주 광신호(main optical signal)와 별개의 전달매체가 필요하게된다. 이와 같은 전달매체를 감시채널(supervisory channel : SV channel)이라 하고, (그림 2)와 같이 적용할 수 있다. 계층신호의 형성 과정[2]을 살펴보면 OCH 신호는 종속신호로 입력되는 클라이언트 신호에 OCH SV 채널을 추가하여 형성되고, OMS 신호는 OCH 신호들을 다중한 후 다중된 신호와 OMS SV 채널로 이루어진다. OTS신호는 하나 혹은 여러개의 OMS신호에 OMS SV 채널을 추가하여 형성하게된다. 역다중화 과정은 (그림 2)의 반대 방향으로 진행된다.



(그림 2) 감시채널

감시채널의 이용 방법은 별도의 파장을 가진 감시채널을 주 광신호와 파장 다중한 후 전송하거나 혹은 주 광신호에 별도의 오버헤드로 감시채널을 수송하여 사용할 수 있다. 여기서 전자의 경우는 OTS와 OMS 계층에서 적용할 수 있으며, OTS SV 채널은 EDFA

(erbium doped fiber amplifier)의 out-band 파장을 사용하여 증계전송 구간에서 중단되거나 재형성할 수 있도록 하고, OMS SV 채널은 in-band 파장을 사용하여 증계전송 구간에서는 중단이 되지 않도록 적용할 수 있다[7, 9]. 그러나 다수의 클라이언트 신호를 수용하여야 하는 OCH 계층에서의 상기 방법 적용은 적합하지 않다. 후자의 방법은 주 광신호를 O/E(optical/electrical)변환한 다음 SV 채널을 삽입한 후 다시 E/O (electrical/optical) 변환이 요구되지만 OCH 계층에 적용할 수 있다[3, 5]. 한편 ITU-T[2]에서는 하나 이상의 감시채널 운용을 요구하고 있으며, 상위 계층은 전자의 방법을 권고하고 있으며 OCH 계층에서는 후자의 방법으로 연구되고 있다. 그러나 하나의 감시채널 운용은 기능상 간단하여 단국형(terminal type) WDM 시스템에서 적용 가능하지만 분기결합형(add/drop type)이나 회선분배형(cross-connect type) 시스템에서는 라우팅을 해야 할 신호뿐 만 아니라 SV 채널도 같이 라우팅을 시켜주어야 하는 데이터 라우팅 융통성(data routing flexibility) 문제가 존재하게 됨에 따라 적절하지 않다.

2.3 감시제어 요구사항

OTN에서의 감시제어 요구사항은 최근 ITU-T G.872에서 계층별로 <표 1>과 같이 권고하고 있다. 연속성 감시기능(continuity supervision)은 신호의 연속성을 감시하여 손실 여부를 검출하는 기능으로써, 모든 계층에서 적용되어야하는 기능이다. 연결성 감시기능(connectivity supervision)은 전송된 신호가 지정된 목적지에 정확히 전달되는지를 감시하는 기능으로써, OCH와 OTS 계층에 적용이 요구되고 있다. 유지보수 정보기능(maintenance information)은 신호 상에 비정상적인 상태가 검출되었을 경우 이와 같은 사실을 상대국 등으로 알려져 효율적으로 유지보수 기능을 수행하기 위한 기능이며, 이는 모든 계층에서 요구된다. 신호품질 감시기능(signal quality supervision)은 전송신호의 품질저하를 감시하는 기능으로써, OCH와 OTS 계층에서 필요하고 OMS 계층에서는 현재 적용여부를 연구 중에 있다. 적응관리기능(adaptation management)은 OCH 계층에서만 적용되는 기능이며, 이는 OCH 신호로 적용되는 클라이언트 신호 종류를 인식하기 위한 것이다. 절체 제어기능(protection control)은 자동 보호 절체 기능으로 현재 OCH와 OMS 계층에 적용하기 위하

여 연구 중에 있으며, 관리통신기능(management communication)은 데이터 통신 채널을 위한 기능으로 OTS 계층에서만 요구되고 있다.

지금까지 OTN에서 WDM 시스템의 감시제어 기능을 수행하기 위해 요구되어지는 기본적인 기능을 살펴 보았다. 이와 같은 기능은 각 계층별로 감시제어 프로세스에 의해서 실현되어야 하며, 또한 중앙관리 프로세스가 이들을 통합관리하여 할 수 있어야 한다. 그리고 각 기능 별로 적용되어야 할 세부적인 경보신호의 적용은 아직 연구 중에 있어서 권고하고 있지 않다. 또한 WDM 시스템은 망에서 적용되어야 할 기능 형상인 단국형(terminal type) 뿐 아니라 분기결합형인 ADM형(add/drop type)으로 적용 가능하여야 하기 때문에 망 기능 형상을 고려된 경보신호의 도입이 필요하게 된다.

<표 1> OTN에서의 감시제어 요구사항

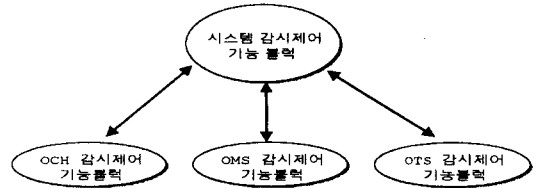
감시기능	계 층		
	OCH	OMS	OTS
연속성 감시	요 구	요 구	요 구
연결성 감시	요 구	요 구 없음	요 구
유지보수 정보	요 구	요 구	요 구
신호품질 감시	요 구	연구 중	요 구
적용관리	요 구	연구 중	적용 안함
절체제어	연구 중	연구 중	요 구 없음
관리통신	요 구 없음	연구 중	요 구

3. WDM 시스템의 감시제어 기능

3.1 감시제어 기능 구성

WDM 시스템의 감시제어 기능은 시스템 내에서 발생하는 장애, 경보, 성능 등에 관련된 여러 가지의 요소들을 감시하여 효과적인 시스템의 운용과 유지보수 및 관리(OAM)를 수행하는 것이다. 감시제어 기능은 (그림 3)과 같이 각 계층 별로 존재하여 감시제어 기능을 수행하는 OCH 감시제어 기능블럭, OMS 감시제어 기능블럭, OTS 감시제어 기능블럭과 시스템 레벨의 감시제어 기능을 수행하는 시스템 감시제어 기능블럭 등으로 구성된다. 계층별 감시제어 기능블럭은 시스템 감시제어 기능블럭의 집중관리를 받으면서 장애관리(fault management), 경보관리(alarm management), 성능관리(performance management), 운용관리(operation management) 등의 기능을 수행한다. 시스템 감시

제어 기능블럭은 계층별 감시제어 기능을 시스템 차원에서의 운용 및 유지보수 정보를 총괄 관리하며, 운용자 제어 환경을 제공하기 위하여 GUI(graphic user interface) 등의 사용자 접속기능을 수행할 수 있다.



(그림 3) 감시제어 구성

3.2 경보신호의 적용

감시제어 기능을 효과적으로 수행하기 위해서는 비정상적인 상태가 발생하였을 때 자국이나 상대국에서 이를 인식할 수 있는 경보신호를 적용하여야 한다. OTN의 감시제어 요구사항인 <표 1>을 만족하는 각각의 감시기능 별 적용되어야 할 경보신호는 <표 2>에 나타나 있다. 그리고 감시채널은 바이트 형태로 구성된 프레임 구조를 가지도록 하며, 구조화된 전기적인 신호를 광신호로 변경 전송된다. 각 감시기능에 적용되는 경보신호의 기능은 다음과 같다.

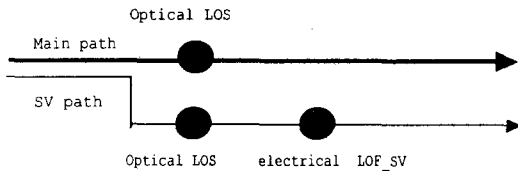
<표 2> 제안된 경보신호

감시기능	OCH	OMS	OTS
연속성 감시	• LOS • LOS_SV • LOF_SV • LOC	• LOS • LOS_SV • LOS_SV	• LOS • LOS_SV • LOF_SV
연결성 감시	• TTIMIS	.	• TTIMIS
유지보수 정보	• FDI • BDI • BDL_SV • uFDI • ODI	• FDI • BDI • BDL_SV	• FDI • BDI • BDL_SV
신호품질 감시	• BIP error • REI • High/Low power	• BIP error • REI • High/Low power	• BIP error • REI • High/Low power
적용관리	• PTMIS	.	.

3.2.1 연속성 감시기능

연속성 감시기능은 WDM 시스템에서 신호의 손실 여부를 확인하여 신호 연속 상태를 감시하는 기능이며, LOS(loss of signal), LOS_SV(loss of signal for SV),

LOF_SV(loss of frame for SV)와 LOC(loss of client) 등을 사용한다. LOS는 OCH_T(termination), OMS_T, OTS_T 기능상에서 수신되는 전력이 일정 이하로 떨어져 신호 손실상태로 검출되었을 때를 나타내는 경보 신호이다. 또한 LOS는 주 광신호에 대한 경보신호이고 감시채널에 대한 손실상태는 주 광신호의 손실상태에서도 동작 가능하기 때문에 (그림 4)와 같이 분리 검출한다. LOS_SV는 수신되는 감시채널의 광 전력 수준이 일정 이하로 떨어져 신호 손실상태로 검출되었을 때를 나타내는 경보 신호이다. 그리고 LOF_SV는 수신되는 감시채널의 전기적인 신호가 프레임 손실상태로 검출되었을 때를 나타내는 경보 신호이다. 또한 LOC는 WDM시스템의 종속신호로 입력되는 클라이언트 신호의 손실을 검출하는 경보신호이다. LOC는 OCH 계층에만 적용되지만 나머지 신호들은 OTS, OMS 및 OCH 계층에 공히 적용한다.



(그림 4) LOS 검출

3.2.2 연결성 감시기능

연결성 감시기능은 원하는 목적지에 신호 전송을 추적하기 위한 것이며, 본 기능을 수행하기 위하여 감시 채널에 신호추적 확인용 영역을 설정하고 TTIMIS(trail trace identification mismatch)의 경보신호를 적용한다. TTIMIS는 송신노드에서 삽입된 일정한 패턴 값을 목적지 수신국에서 확인하여 그 값이 상이한 값으로 검출되었을 때 나타내는 경보신호이다. 본 신호가 검출되면 전송된 신호가 부적절한 분기결합 등으로 인해서 원하는 목적지에 도착되지 않았거나 혹은 전송로 상에서 에러가 발생하여 전송 값이 바뀌는 경우로 예측할 수 있기 때문에 신호연결 오류 정보를 제공함과 함께 에러 값으로 누적되도록 한다. 이와 같은 경보신호는 개별적 신호로 인식될 수 있는 OTS와 OCH 계층에만 적용된다.

3.2.3 유지보수 정보 감시기능

유지보수 정보 감시기능은 신호 손실 등이 발생하였

을 때 시스템 내 하향방향이나 상대국 등에 이 사실을 알려서 경보억압 등의 기능을 수행하기 위한 것이다. 본 기능을 수행하기 위하여 FDI(forward defect indication), BDI(backward defect indication), BDI_SV(backward defect indication for SV), uFDI(upstream forward defect indication)와 ODI(outgoing defect indication) 등의 경보신호를 운용한다. FDI는 상위 계층의 주 광신호에 대한 신호 손실이 발생하였을 때 상위 계층에서 검출된 사항임을 하위 계층으로 알려줌으로써 하위계층에서 발생할 수 있는 경보를 억압하기 위한 경보신호이다. BDI는 주 광신호에 대해서 신호 손실 상태나 FDI가 검출되었을 때 계층적 감시 개념을 적용하기 위하여 상대국에 이와 같은 사실을 알려주기 위한 경보신호이다. BDI_SV는 BDI와 동일한 개념으로 감시채널에 적용되는 경보신호이다. 여기서 FDI, BDI와 BDI_SV는 OTN 각 계층에 공히 적용된다. uFDI는 ADM에서 하향방향으로 떨어지는 OCH 채널이 분기(drop)되지 않고 다시 상향방향으로 다중되는 바이패스(bypass) 채널에 적용되는 경보신호로써, 바이패스 채널의 신호가 손실상태로 검출되었을 때 다음 탠덤(tandem) 구간의 WDM 해당 계층에 이 사실을 알려주기 위한 경보신호이다. ODI는 uFDI 수신에 대한 응답으로 상대국에 검출사실을 알려주기 위한 경보신호이다. 여기서 uFDI와 ODI는 ADM형 시스템에만 적용되고, 탠덤신호 감시용으로 이용된다.

3.2.4 신호품질 감시기능

신호품질 감시기능은 전송되는 신호의 에러 유무를 확인하여 신호 품질 저하를 감시하기 위한 기능이다. 이를 위해서는 주 광신호와 감시채널 신호를 분리하여 감시하여야한다. 주 광신호는 OTN 계층 구조상에서 광으로만 존재하기 때문에 광신호에서의 신호 품질의 감시가 필요하다. 현재까지 연구되고 있는 품질 감시 항목은 OSNR(optical signal to noise ratio)이 있으나 지속적인 연구가 필요한 상태이다. 감시채널의 신호 품질은 감시채널 프레임 내에 BIP(bit interleaved parity) 기능을 돕으로써 감시할 수 있다. BIP 에러는 송신측에서 계산된 BIP 값이 수신측에서 계산한 BIP 값이 다를 경우 검출되며, 비트 에러율을 위하여 누적될 수 있도록 한다. REI(remote error indication)는 검출된 에러 수를 송신측에 알려주기 위한 경보신호이다. 에러 검출기능은 감시채널의 신호 품질을 감시하기 위한 것이지만 주 광신호의 품질을 간접적으로 감

시할 수 있는 효과를 얻을 수 있다. 그 외 주 광신호와 감시채널 광신호의 입력 및 출력 광레벨이 신호 품질에 영향을 미칠 수 있는 임계치 기준보다 높거나 낮을 경우가 발생할 수 있다. 이럴 경우 이를 알려주기 위한 경보신호로 고전력(high power), 저전력(low power) 등을 사용한다.

3.2.5 적응관리 감시기능

적응관리 감시기능은 OCH 계층에 적용되는 클라이언트 신호의 종류와 비트율 및 장착여부를 감시하기 위한 기능이다. 주요한 감시 내용은 클라이언트 신호로 적용될 수 있는 SDH와 ATM 및 비동기식 PDH (plesiochronous digital hierarchy) 등의 신호 구별과 적용된 신호의 비트 전송율, 그리고 신호의 장착(equipped)/미장착(unequipped) 여부 등이 있다. 상기 사항들이 시스템 내에 기 설정된 내용과 수신된 클라이언트 신호의 내용이 맞지 않을 경우 적용되는 경보신호가 PTMIS(payload mismatch)이다. PTMIS가 검출되면 에러 검출로 인식하여 에러 누적이 이루어질 수 있도록 한다.

3.3 감시채널의 오버헤드 구성

3.2절에서의 경보신호를 적용하기 위한 감시채널 오버헤드의 구조는 (그림 5)에 나타나 있다. 경보인식 바이트(alarm indication byte)는 FDI와 BDI 상태를 여러 개의 비트로 설정 표시하여 인식할 수 있도록 한다. 경로추적 인식 바이트(trail trace indication byte)는 OTS와 OCH신호 경로를 추적하기 위한 용도로 임의의 설정된 값을 삽입하여 전송하게 된다. 본 바이트에 수신된 값이 원하는 경로 값과 차이가 있을 경우 TTIMIS가 선언된다. BIP 바이트는 계산된 BIP 값이 송신 측에서 삽입되고, 수신 측에서는 상대국이 전송된 BIP 값과 자체적으로 계산된 값과 비교하여 전송과정의 에러 발생 유무를 확인한다. 원격 에러 인식 바이트(remote error indication byte)는 감시채널의 정상 및 BDI_{SV} 상태와 수신한 BIP에서 에러가 검출될 때 상대국에 보고하기 위한 REI에 에러 수가 표시된다. 탠덤구간 정보 바이트(tandem connection byte)는 탠덤구간에서 OCH 신호에 대한 uFDI와 ODI 등의 정보를 설정하여 전달하기 위한 바이트이며, OTS와 OMS 구간에는 적용되지 않는다. 적응관리 바이트(adaptation management byte)는 OCH의 클라이언트 신호 정보를 제공하

기 위하여 신호 종류와 비트율 및 장착여부를 비트들로 설정되고, 설정된 정보와 맞지 않을 경우 PTMIS가 선언된다. 데이터 통신 바이트(data communication byte)는 DCC 채널을 운용하기 위하여 설정된 바이트이며, 3바이트 192Kbps의 정보 전송능력을 가질 수 있다. 타합선 바이트(orderwire byte)는 운용자의 타합선 기능을 수행하기 위해서 설정된 바이트이다. 데이터 통신 바이트와 타합선 바이트는 OTS 계층구간에만 적용된다. 그 외 적용되는 바이트는 오버헤드 프레임 검출을 위한 프레임 바이트 등이 있다. 이와 같은 감시채널의 오버헤드는 E/O-O/E 과정을 통해서 데이터를 삽입 전송되고 또한 추출 해석되어지게 된다.

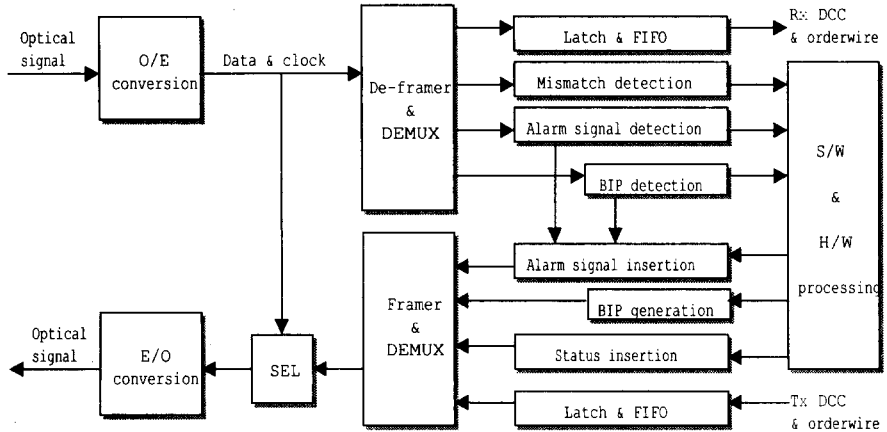
Alarm indication byte
Trail trace indication byte ¹⁾
Bit interleaved parity byte
Remote error indication byte
Tandem connection alarm byte ²⁾
Adaptation management byte ²⁾
Data communication bytes ³⁾
Orderwire channel bytes ³⁾

1) Except OMS, 2) OCH only, 3) OTS only

(그림 5) 감시채널 오버헤드 구조

감시채널 오버헤드의 구조에서 각각의 계층에 적용되어야 할 오버헤드는 해당 계층에 필요한 바이트의 조합으로 구성하여 운용하면 계층별 감시제어 기능을 수행할 수 있다. 여기서 OTS와 OMS는 별도의 감시채널에 설정되고, OCH는 클라이언트 신호 상에 오버헤드 바이트 조합 구조를 추가 수용하여 설정된다. (그림 5)에서 정의된 바이트를 이용하여 계층별 요구되는 오버헤드 전송 비트율을 살펴보면 OTS 오버헤드는 프레임 바이트를 포함하여 576Kbps이고, OMS는 256Kbps, OCH는 448Kbps가 된다.

감시채널의 기본적인 기능 블록도는 (그림 6)에 나타나 있다. 수신부를 살펴보면 수신되는 주 광신호에서 분리된 감시채널 광신호는 O/E변환을 통해 전기적인 데이터와 클럭으로 추출되고, 이는 다시 프레임 해체와 역다중 과정을 통해 각 타임 슬롯에 저장되어 있는 오버헤드를 추출된다. 추출된 각 오버헤드는 주 광



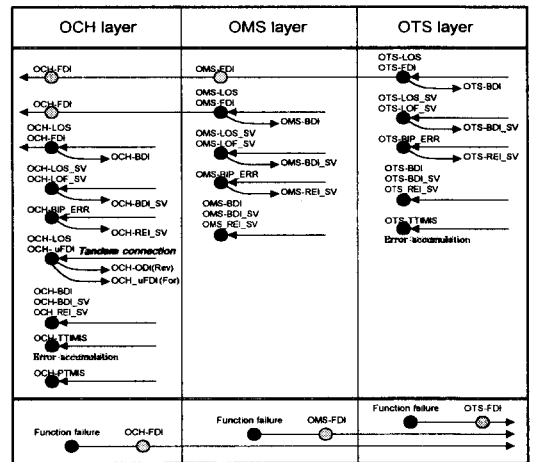
(그림 6) 감시채널 기능 블럭도

신호와 감시채널에 대한 경보신호의 검출 기능, PTMIS와 TTIMIS 불일치 검출 기능, BIP 에러 확인 기능과 DCC 및 타합선 신호 추출기능 등의 과정을 거쳐 하드웨어와 소프트웨어 기능블럭을 통해서 하드웨어 회로나 마이크로프로세서 접속 등으로 감시제어 기능이 수행된다. 송신부는 수신부와 반대로 송신해야 할 각 오버헤드 정보를 생성한 다음 이를 다중 및 프레임 형성한 후 E/O변환을 통해 광신호로 변환한다. 여기서 SEL은 수신된 감시채널을 송신 감시채널로의 적용을 가능하도록 하기 위한 선택기이다.

3.4 경보신호 전파체계

3.2절에서 살펴본 경보신호가 WDM 시스템의 각 계층 별로 어떻게 검출과 삽입되어 전파되는 지는 (그림 7)에 나타나 있다. 우선 하향방향(downstream direction)에서의 경보신호 전파 체계를 살펴보면 OTS 계층에서는 LOS, FDI, BDI, LOS_SV, LOF_SV, BDI_SV, BIT_ERR, REL_SV, TTIMIS 등이 검출/삽입된다. 주 광신호에 대한 LOS와 FDI가 검출되면 하위 계층인 OMS와 OCH의 경보를 억압하기 위하여 FDI가 삽입되고, 상대국으로 BDI가 삽입 전송된다. 감시채널에 대한 LOS_SV와 LOF_SV가 검출되면 상대국으로 BDI_SV를 삽입하여 검출 사실을 알려주며, 감시채널 상의 BIT_ERR이 검출되면 상대국으로 REL_SV를 삽입 전송한다. BDI, BDI_SV, REL_SV는 검출만 수행하고 자국에서 보낸 신호가 비정상상태로 수신되고 있음을 인식한다. TTIMIS가 검출되면 전송경로 레직 상에 문제

발생을 인식하고 에러를 누적시키게된다. OMS와 OCH 계층에서도 OTS 계층과 동일하게 검출 삽입과정이 적용된다. 다만 ADM 형의 OCH 계층에서는 바이패스 채널에 LOS가 검출될 경우 상향방향으로 탠덤구간을 위한 uFDI가 삽입되고, 탠덤구간에서 uFDI가 검출되면 진행방향으로의 uFDI와 역방향으로 ODI를 삽입하여 상대국에 알려주며, 그리고 PTMIS는 검출만 수행한다. 상향방향(upstream direction)에서의 경보신호 전파 체계를 살펴보면 각 계층별로 주 광신호에 대해서 기능장애(functional failure)가 검출되면 FDI를 삽입 전송하여 상대국에서 송신국 요인에 의해서 전송신호에 문제가 있음을 알려준다.



(그림 7) 경보신호의 전파 체계

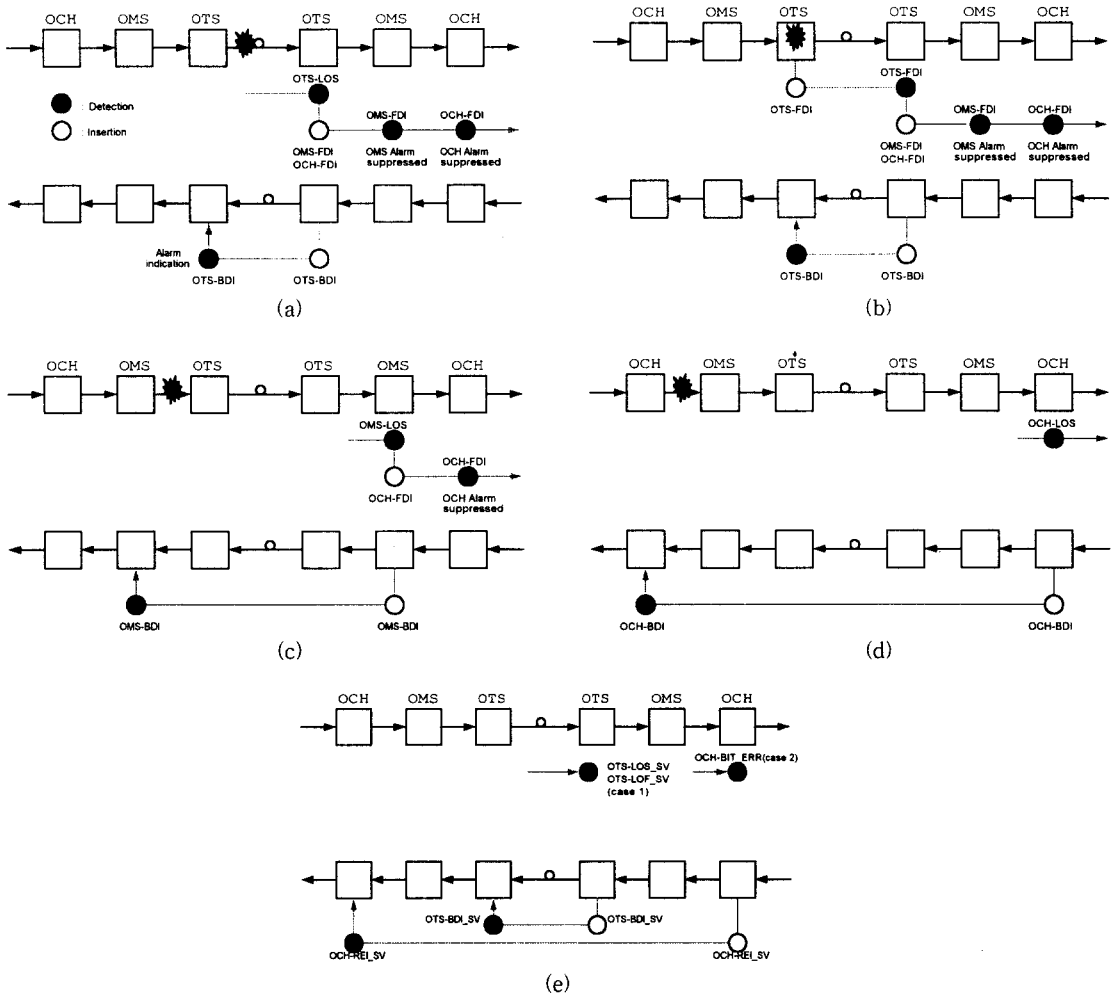
이와 같은 경보체계에서 시스템 내 동일한 요인으로 발생될 수 있는 다수의 경보 신호들은 경보 발령의 난립을 막기 위하여 우선순위에 의해서 억압되어야한다. 우선순위는 중요도에 따라 순위가 결정되며, 계층 우선순위와 신호 우선순위가 있다. 계층 우선순위는 OTS, OMS, OCH 순서로 OTS LOS가 발생하면 OMS와 OCH LOS는 억압된다. 신호 우선순위는 주 광신호와 감시채널을 분리하여 적용된다. 주 광신호 우선순위는 LOS, FDI/uFDI, BDI/ODI이고, 나머지 신호들은 BDI와 동일 순위로 적용된다. 감시채널의 우선순위는 LOS_SV, LOF_SV, BDI_SV이고 나머지 신호들 역시 BDI_SV와 동일 순위로 적용된다. 따라서 LOS가 검출

되면 FDI가 검출되더라도 FDI 경보를 억압시켜서 사용자가 중요도에 의해 해당 경보를 처리할 수 있도록 해준다.

4. 감시제어 기능 실현

4.1 단국형 감시제어 기능 실현

단국형 WDM 시스템에서 여러 가지의 장애상태 발생에 따른 감시제어 기능 실현을 위한 경보신호 운용 과정은 (그림 8)에 나타나 있다. (a)는 전송되는 광링크 상에서 장애가 발생하였을 때 주 광신호에 대한 경보신호 운용과정이다. 링크상 장애로 인해 수신 측에



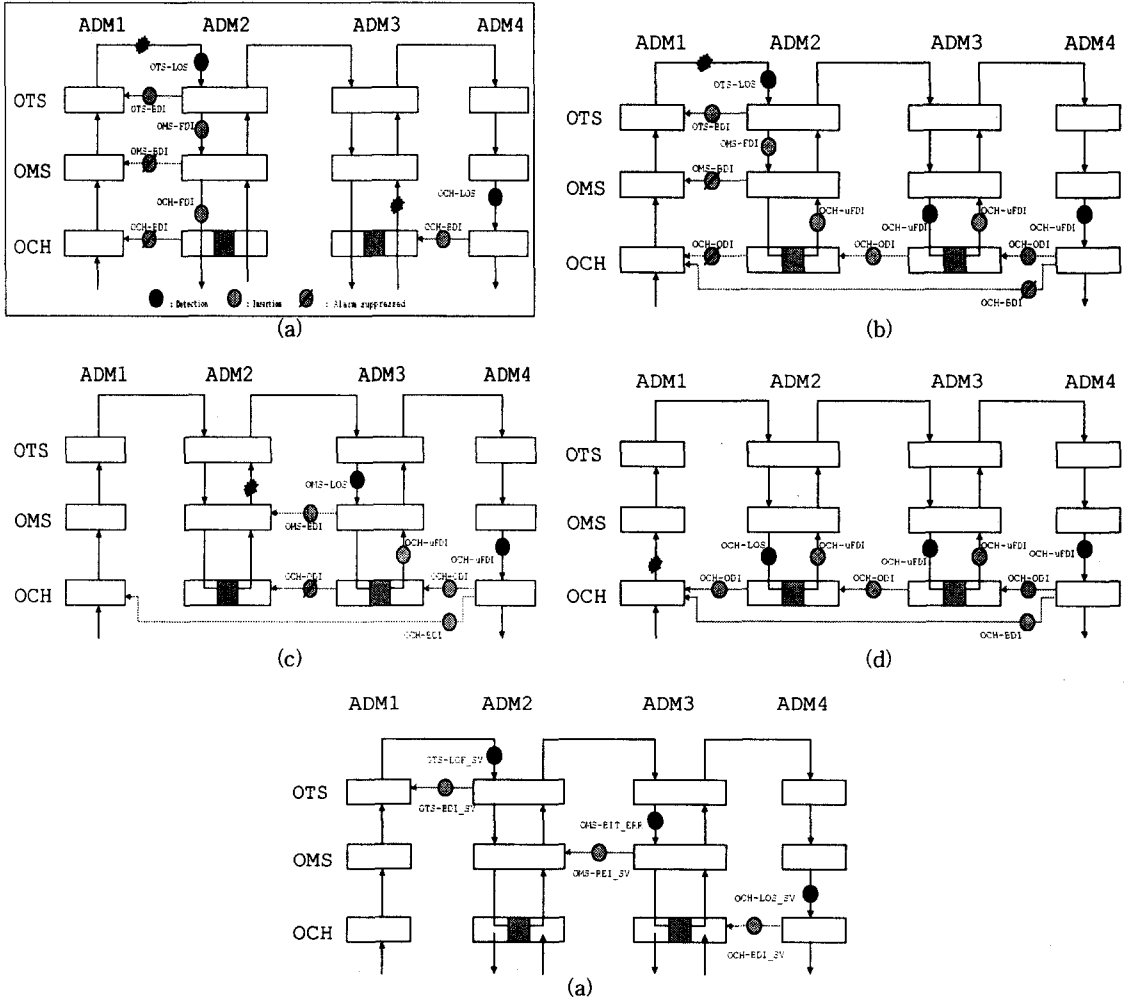
(그림 8) 단국형 WDM 시스템에서의 경보신호 운용

서는 OTS-LOS가 검출 선언되고, 검출된 LOS에 의해서 하위 계층 OMS와 OCH-FDI를 삽입하여 하위계층에서의 LOS 선언을 억압하게 되며, 상대국으로 LOS 검출 사실을 알리기 위하여 BDI가 삽입 전송된다. 송신 측에서는 OTS-BDI를 검출하여 송신된 전송신호의 이상을 인식하고, 이와 같은 정보는 장애 위치 탐색에 이용된다. 실제적으로 경보 선언이 되는 신호는 수신 측 시스템에서 OTS-LOS만이, 송신 측 시스템에서 OTS-BDI가 선언되어 운용자에게 인식할 수 있도록 해 준다. (b)는 송신 측에서 OTS 계층의 주 광신호의 장애(감시채널 정상)만 발생하고, 수신 측에서 LOS가 검출되지 않는 경우이며, 이때 송신 측에서는 OTS-FDI가 삽입되어 수신 측에서 인식할 수 있도록 해 주고, 수신 측에서는 OTS-FDI가 검출 선언되면 하위계층에서의 LOS 선언을 억압하기 위하여 OMS-FDI와 OCH-FDI를 삽입하고, 송신 측으로 OTS-BDI를 삽입하게 된다. (c)는 송신 측의 장애로 인하여 수신 측에서 OMS-LOS가 검출 및 선언될 경우 (a)에서와 같이 OCH-FDI를 삽입하고, 상대국인 송신 측으로 OMS-BDI를 삽입한다. (d)는 OCH-LOS가 검출되었을 경우이며, 상대국으로 OCH-BDI만이 삽입한다. (e)는 감시채널 상에 비정상적인 상태가 발생하였을 경우이며, OTS 감시채널의 LOS_SV가 검출 선언(case 1)되면 송신 측으로 OTS-BDI_SV를 삽입하여 발생사실을 알려 주게 된다. 이때 감시채널은 각 계층 별로 별도로 운용하고 있기 때문에 하위계층으로 알려주는 사항은 없다. 그리고 OCH 계층의 수신 측에서 BIT_ERR가 검출(case 2)되면 OCH-REL_SV를 삽입 전송하게 된다.

4.2 분기결합(ADM)형 감시제어 기능 실현

분기결합형 시스템에서는 단국형과 같이 ADD와 DROP 채널 신호만 존재하는 것이 아니라 바이패스 채널 신호가 존재하게 된다. 따라서 이와 같은 바이패스 신호가 최종 목적지에 가기 전까지의 각 노드(탠덤 구간)에서도 이들 신호에 대한 감시기능이 필요하게 된다. 분기결합형 WDM 시스템에서 감시제어 기능 실현을 위한 경보신호 운용과정은 (그림 9)에 나타나 있다. (a)는 4개의 ADM 노드들로 구성된 망이 있을 경우, 이전 ADM 노드에서 결합된 OCH 신호가 다음 ADM에서 분기되는 것으로 설정되어 있다고 가정한 경우이다. 여기서 ADM 1과 ADM 2사이의 광링크상의 장애가 발생하면 OTS-LOS가 검출 선언되면서 하

위계층으로 FDI가 삽입되고, 또한 상대국으로 OTS-BDI가 삽입된다. 그러나 OMS-BDI와 OCH-BDI는 실제 하드웨어 상으로 삽입이 되지만 경보 억압으로 인해 선언되지 않는다. 그리고 ADM 3에서의 장애는 ADM 4에서 OCH-LOS가 검출되고 상대국으로 OCH-BDI가 삽입된다. 이와 같은 경우는 앞서 살펴본 단국형의 경우와 동일하다. 그러나 ADM 1에서 결합된 OCH 신호가 ADM 2와 ADM 3에서 바이패스되어 ADM 4에서 분기된다면 ADM 2와 ADM 3의 탠덤구간에서의 경보신호 운용은 달리 적용된다. (b)는 (a)와 같은 광링크 장애가 발생하면 ADM 2에서 진행방향으로 OCH-uFDI, 이전 노드로 OCH-ODI가 삽입되어 탠덤구간에서 장애 검출 사실을 알리게 된다. ADM 3에서도 동일하게 적용되며, 분기되는 노드인 ADM 4에서는 OCH-uFDI가 검출되면 인접노드로 OCH-ODI를 보내고, 또한 실제 OCH 신호를 송신한 ADM 1 노드로 전송된 데이터가 장애 등으로 인해 수신하지 못한 사실을 OCH-BDI로 알려준다. ADM 1에서는 OCH-BDI 수신 사실만 인식하고, 실제 경보 선언은 OTS-BDI에 의해서 억압된다. (c)에서 ADM 2 노드에서 장애가 발생하면 ADM 4에서 OCH-uFDI가 검출됨과 함께 ADM 3 노드로의 OCH-ODI와 ADM 1 노드로의 OCH-BDI가 삽입된다. (d)는 ADM 1 노드에서 장애가 발생한 경우이며, ADM 2와 ADM 4 노드에서 OCH-ODI와 OCH-BDI가 각각 삽입되고, ADM 1노드에서는 OCH-ODI와 OCH-BDI의 경보가 검출 선언된다. (e)는 감시채널 장애에 대한 것이며, LOS_SV, LOF_SV와 BIT_ERR이 발생하면 BDI_SV와 REL_SV를 삽입하여 경보검출 사실을 알린다. 그러나 감시채널은 주 광신호가 아니기 때문에 탠덤구간에서의 감시를 적용하지 않는다. 지금까지 3장에서 다룬 경보신호와 전달 체계를 적용하면 단국형이나 ADM형의 WDM 시스템 내에서 계층별 검출된 정보를 자국 내의 하위계층이나 상대국에 알려줌과 동시에 경보 억압이 됨에 따라 감시제어 기능을 효과적으로 수행할 수 있다. 그 외의 시스템 상에서 비정상적인 상태가 다양하게 발생하더라도 상기의 경우와 같이 적용하면 감시제어 기능을 수행할 수 있을 것이다. 또한 이와 같은 계층별 경보신호를 적용함에 따라 전체 시스템 성능 측면에서의 감소는 발생하지 않는다. WDM 시스템의 감시제어 기능에서 향후에는 절제기능과 증계구간에서 필요한 경보신호의 적용 및 OSNR, 그리고 OCH 채널에서의 오



(그림 9) ADM형 WDM 시스템에서의 경보신호 운용

버헤드 추가 설정 등에 관한 연구가 계속 되어야 할 것이다.

5. 결 론

광전달망에 적용되는 WDM 시스템에서 효과적으로 감시제어 기능을 수행하기 위해서는 비정상적인 상태가 발생하였을 때 자국이나 상대국에서 이를 인식할 수 있는 경보신호 등이 요구된다. 또한 이와 같은 경보신호 등을 실어 나를 수 있는 감시채널의 적용이 필요하다. 그러나 WDM 시스템에 적용되어야 할 경보신호에 대한 연구는 현재까지 아직 기초적인 상태에 머

물려 있고, 그리고 감시채널의 구조와 구성에 대해서 제안된 연구결과가 없으며, 또한 제안된 경보신호도 단국형 시스템만을 고려하였다. 따라서 본 논문은 ITU-T의 요구사항을 기초로 하고 자국과 대국 및 텐덤구간의 신호 감시기법을 적용하여 단국형과 ADM 형에 모두 적용할 수 있는 각 계층별 경보신호와 이의 전파 체계를 제안하였고, 감시채널의 구성 및 오버헤드 구조를 보였다. 또한 단국형과 ADM 형의 WDM 시스템에서 다양하게 발생할 수 있는 장애상태에서도 감시제어 기능을 효과적으로 수행할 수 있음을 보였다. 이와 같은 결과는 본격적으로 시작되고 있는 WDM 시스템 개발에 적용될 수 있고, 또한 관련 표준

화 연구에 도움이 될 것으로 판단된다. 다만 절체기능을 포함하여 중계구간에서 필요한 경보신호의 적용과 주 광신호에 대한 성능을 감시할 수 있는 OSNR 및 OCH 채널에서의 오버헤드 추가 설정 등에 관한 연구가 계속 되어야 할 것이다.

참 고 문 헌

[1] ITU-T Draft Recommendation G.707, "Network node interface for the synchronous digital hierarchy (SDH)," Mar. 1996.

[2] ITU-T Draft Recommendation G.872, "Architecture of Optical Transport Networks," February 1999.

[3] Y. Tada, et al., "OA&M Framework for Multi-wavelength Photonic Transport Networks," *IEEE Journal on SAC*, Vol.14, pp.914-922, June 1996.

[4] Mari Maeda, "Operation and management of WDM optical networks," *proceeding of OFC'96*, pp.318-319, Feb. 1996.

[5] K. Sato, "Photonic Transport Network OAM Technologies," *IEEE Communication Mag.*, pp.86-94, Dec. 1996.

[6] G. Lehr, et al., "Management of All-Optical WDM Networks," *IEEE NOMS'98*, Feb. 1998.

[7] G. Garandel, et al., "Management of Photonic Systems and Networks," *IEEE NOMS'98*, Feb. 1998.

[8] S. H. Choi, C. K. Lee, C. S. Park, "Maintenance Actions for WDM Transport Networks," *Proc. ITC-CSCC'98*, Vol.1, pp.785-788, July 1998.

[9] C. K. Lee, S. H. Choi, C. S. Park, "OAM Function Realization in WDM Optical Transmission System," *Proc. ITC-CSCC'98*, Vol.1, pp.789-792, July 1998.

[10] ITU-T Draft Recommendation G.871, "Framework for Optical Transport Network Recommendation,"

COM15-R52-E, Sept. 1999.

[11] ITU-T Draft Recommendation G.709, "Network Node Interface for the optical transport network," to be recommended in 2001.

[12] ITU-T Draft Recommendation G.873, "Optical Transport Networks Requirements," to be recommended in 2000.



이 창 기

e-mail : cklee@mail.uiduk.ac.kr

1984년 경북대학교 전자공학과 졸업(학사)

1986년 경북대학교 대학원 전자공학과 졸업(석사)

1998년 경북대학교 대학원 전자공학과 졸업(박사)

1987년~1998년 한국전자통신연구원 광통신연구부 선임연구원

1999년~현재 위덕대학교 정보통신공학과 전임강사

관심분야 : SDH, WDM 전송시스템



차 영 옥

e-mail : ywcha@andong.ac.kr

1987년 경북대학교 전자공학과 졸업(학사)

1992년 충남대학교 계산통계학과 졸업(석사)

1998년 경북대학교 컴퓨터공학과 졸업(박사)

1987년~1999년 한국전자통신연구원 선임연구원

1994년~1996년 ITU-T SG 11, WP5(ISDN & B-ISDN Network Nodes) 에디터

1999년~현재 안동대학교 컴퓨터공학과 전임 강사

관심분야 : ATM, 광 인터넷, 개방형 통신망