

IMT-2000 시스템의 제어국 기능 구현

이 동 명[†]

요 약

IMT-2000 시스템(International Mobile Telecommunications-2000 System)은 음성, 화상 및 데이터 서비스등 멀티미디어 서비스 제공을 목표로 기존의 디지털 이동통신 시스템에 적용된 기본 기술에 새로운 시스템 개념과 각종 응용기술 및 망 기술이 접목된 차세대 이동통신 시스템이다.

본 논문에서는 동기방식의 IMT-2000 시스템의 핵심 시스템인 제어국(BSC : Base Station Controller)의 무선 트래픽 및 신호접속기능, 이동호 제어기능 및 운용보전기능의 설계 및 구현에 대하여 논하고자 한다. 또한, IMT-2000 시스템의 호처리 절차 및 핸드오프 처리절차를 제시한다. 주로 BSC의 서브시스템인 AIS(ATM Interconnection Subsystem), BIS(BTS Interface Subsystem), SDS(Selector Distribution Subsystem), CSS(Control & Signal Subsystem) 및 BEMS(Base station Element Management Subsystem)의 구조와 기능, 그리고 MS(Mobile Station), BTS(Base Station Transceiver Subsystem), BSC 및 MSC(Mobile Switching Center)간의 호처리 기능, 절차(핸드오프 기능 포함)를 설계, 구현하였다.

Implementation of the Base Station Controller in IMT-2000 System

Dong Myung Lee[†]

ABSTRACT

IMT-2000(International Mobile Telecommunications-2000) is the 3rd generation mobile system which aims to provide various multimedia mobile communication services such as voice, images and data. It is grafted new various applications and network technologies on the fundamental technologies in traditional digital mobile communication system.

The detailed system design and implementation specifications about the radio traffic and signaling interface functions, the mobile call control function and the maintenance & management function of the BSC(Base Station Controller) in the IMT-2000(Synchronous System) are suggested in this paper. The architectures and functions of AIS(ATM Interconnection Subsystem), BIS(BTS Interface Subsystem), SDS(Selector Distribution Subsystem), CSS(Control & Signal Subsystem) and BEMS(Base station Element Management Subsystem) subsystems in the BSC are mainly designed and implemented in this paper. In addition to these, the call processing functions and procedure(including handoff function) among MS(Mobile Station), BTS(Base Station Transceiver Subsystem), BSC and MSC(Mobile Switching Center) are also included in this paper.

1. 서 론

IMT-2000 시스템(International Mobile Telecommunications-2000 System)은 음성, 화상 및 데이터 서비

스등 멀티미디어 서비스 제공을 목표로 기존의 디지털 이동통신 시스템에 적용된 기본 기술에 새로운 시스템 개념과 각종 응용기술 및 망 기술이 접목된 차세대 이동통신 시스템이다.

이미 통신 선진국에서는 IMT-2000 서비스 제공에 필요한 핵심기반기술과 이의 검증을 위한 테스트베드

[†] 정 회 원 : 동명정보대학교 컴퓨터공학과 교수
논문접수 : 2000년 6월 27일, 심사완료 : 2000년 7월 19일

의 개발에 박차를 가하고 있으며, 우리나라도 통신시장개방을 눈앞에 둔 시점에서 국가 산업의 경쟁력의 확보와 국내 통신시장의 보호를 위해 국가적인 과제로 수행되고 있다.

국내에서 수행된 IMT-2000 시스템의 개발은 기 확보된 CDMA 기술을 토대로 동기식 W-CDMA를 이용하는 새로운 무선접속방식의 개발 및 국제 표준화를 추진하고, 규격검증을 위한 무선 접속 테스트베드 개발을 통해서 관련 핵심부품 개발과 기반기술연구를 수행함으로써 2000년대 초반에 상용화 예정인 경쟁력 있는 차세대 이동통신 시스템의 보급을 목표로 하고 있다. 아울러 현재에는 비동기방식의 IMT-2000 시스템의 개발이 추진되고 있다.

본 논문에서는 한국전자통신연구원(ETRI)이 1997년부터 1999년까지 3년간을 통하여 개발한 동기방식의 IMT-2000 시스템의 핵심 시스템인 제어국(BSC)의 무선 트래픽 및 신호접속기능, 이동호 제어기능 및 운용보전기능의 설계 및 구현에 대하여 논하고자 한다. 또한, IMT-2000 시스템의 호처리 절차 및 핸드오프 처리절차를 제시한다.

본 논문의 순서는 다음과 같다. 2장에서 IMT-2000 시스템의 서비스 범위, 시스템구성 및 망 구조에 대해서 전반적으로 언급한다. 3장에서는 BSC의 기능설계에 대해 논하며 여기에는 설계 고려사항, BSC의 구성, 기능 및 체원을 제시한다. 또한, IMT-2000 시스템의 호처리 기능인 호처리 절차 및 핸드오프 절차도 제시한다. 마지막으로 4장에서는 결론을 맺는다.

2. IMT-2000 시스템

2.1 서비스 범위

IMT-2000 시스템의 서비스는 M-to-M(Mobile-to-Mobile), M-L(Mobile-to-Land) 및 L-M(Land-to-Mobile)의 음성서비스, 영상서비스, 데이터 전송서비스의 제공을 그 범위로 한다. 음성 및 영상서비스는 PSTN망 또는 PSDN망과의 연동을 통해 서비스 제공되며, 데이터전송 서비스는 패킷모드로 인터넷 망을 접속하여 서비스 제공된다. 또한, 상기의 서비스들은 소프트 핸드오프(Softer Handoff) 및 소프트 핸드오프(Soft Handoff) 처리 기능을 포함한다.

2.2 시스템 구성

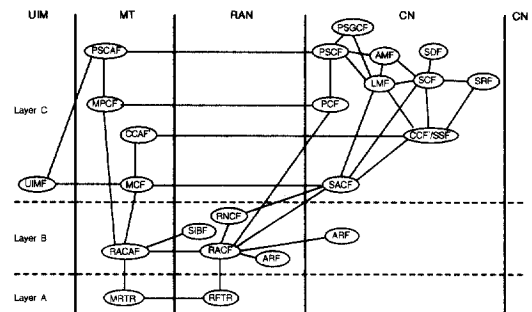
〈표 1〉 IMT-2000 시스템의 구성

서브시스템	주요 기능
이동국(MS)	<ul style="list-style-type: none"> 음성, 영상 및 데이터를 지원하는 Hybrid 형태로 구성 동일 채널로 음성과 영상을 전송 무선 전송방식 : DS(5MHz Bandwidth) 전송 속도 : 최대 384 Kbps 채널 코딩방식 : Turbo 및 Convolution Coding 음성 코딩방식 : 8 Kbps EVRC
기지국(BTS)	<ul style="list-style-type: none"> RF : 1 FA Omni 또는 3 섹터(Sector) BSC와 ATM cell 전송(AAL 2 및 5 지원)
제어국(BSC)	<ul style="list-style-type: none"> MSC와 No.7 over ATM(AAL 2 및 5 지원) 패킷 모드 지원
이동교환기(MSC)	<ul style="list-style-type: none"> ATM 교환기 TIA/EIA-634-A, No.7 over ATM, B-ISUP 제공
위치등록기/인증센터(LR/AC)	<ul style="list-style-type: none"> VLR, HLR, AC를 한 시스템으로 구성 ANSI/TIA/EIA-41-D 지원
연동장치(IWF)	<ul style="list-style-type: none"> PSTN과 음성 서비스 연동 지원 인터넷 접속 지원

2.3 망 구조

2.3.1 IMT-2000 기능 참조 모델[1-3]

ITU-T에서 제안한 IMT-2000 기능 참조 모델(IMT-2000 Functional Model)은 (그림 1)과 같다. 이러한 기능 모델을 이용하여 MS(Mobile Station), BTS(Base Station Transceiver Subsystem), BSC(Base Station Controller), MSC(Mobile Switching Center), HLR(Home Location Register), VLR(Visitor Location Register) 및 AC(Authentication Center)등의 물리적인 망 요소들로 IMT-2000 서비스 망이 구성된다.

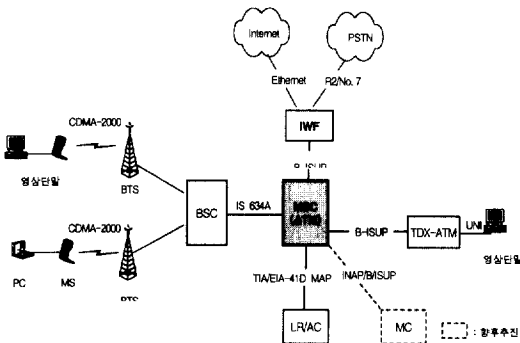


(그림 1) 기능 참조 모델

한편 이러한 물리적인 망 요소들을 접속 단계별로 구분하는 분류도 가능하여 IMT-2000 시스템의 MS를 구성하는 UIM(User Interface Module)과 MT(Mobile Terminal), 무선과 유선망간의 접속 기능을 수행하는 RAN(Radio Access Network), 그리고 유선 망으로 구성된 CN(Core Network) 등의 물리적 요소로 분산되어 구성된다.

2.3.2 IMT-2000 시스템의 망 구성[4-6]

ETRI는 IMT-2000 시스템의 망구성을 위한 테스트 베드인 STP(System Test Plant)를 (그림 2)와 같이 MS, BTS, BSC, MSC, LR/AC, 그리고 IWF로 구성하였으며 각 서브시스템 기능은 다음과 같다. 무선 지능 망 서비스와 관련된 IP(Intelligent Peripheral), SCP(Service Control Point) 그리고 SMS(Short Message Service)와 관련된 MC(Message Center) 서브시스템은 구현되지 않았다.



(그림 2) 망 구성

- PC : 데이터 및 영상 서비스를 지원하기 위해 MS와 연결
- MS : 음성/영상/데이터 서비스를 제공하며, BTS와 IMT-2000 STP 무선접속규격을 적용한다. 일반적으로 가입자 정보를 저장하는 UIM 카드와 MT로 구분함
- BTS : 무선접속의 종단 즉, 유선과 무선 정합의 상호 변환 기능을 수행하여 MS와는 무선으로 접속하며, BSC와는 ATM 방식을 이용하여 유선으로 접속함
- BSC : 무선접속 기능을 수행하는 BTS를 관리하여 BTS, MSC와 ATM 방식으로 접속함
- MSC : 이동국 사이의 이동통신 서비스 및 타 망과의 연동 서비스를 처리하며 BSC, LR/AC, MC, IWF

와 ATM 방식으로 접속함

- LR/AC : 가입자의 위치 및 인증 정보를 관리하며, MSC와 ATM 전송 방식을 이용하는 ANSI/TIA/EIA-41-D 규격을 이용하여 정보 전송함
- IWF : 공중 전화망(PSTN), 인터넷망과의 연동을 위해 프로토콜 변환 및 접속 기능을 담당하며, MSC와 ATM 방식을 이용하는 B-ISUP를 통해 정보 전송함

3. 제어국(BSC) 기능 설계

3.1 설계 고려사항

여러 개의 서브시스템으로 구성된 BSC는 BTS와 CN사이에 위치하여 유무선 채널의 정합 기능을 수행하고, BTS를 관리하며 호 처리, 운용 및 유지 보수, TMN 정합 기능 그리고 단말기의 이동성 관리 등의 주요 기능을 수행한다. 하나의 BSC에는 최대 512개의 BTS가 접속되며, 무선 트래픽 채널은 40,960 또는 38,400개의 채널을 갖는다. 특히, BSC는 AIS(ATM Interconnection Subsystem)를 통해 용량을 확장할 수 있다.

BSC는 계층 셀(Hierarchical Cell)의 여러 BTS를 통해서 무선 멀티미디어 트래픽의 원활한 접속을 위해서 ATM 스위치를 근간으로 하는 액세스 망에 기능별 서브시스템을 접속하여 소용량에서 대용량의 무선 트래픽 접속이 가능한 구조로 설계한다.

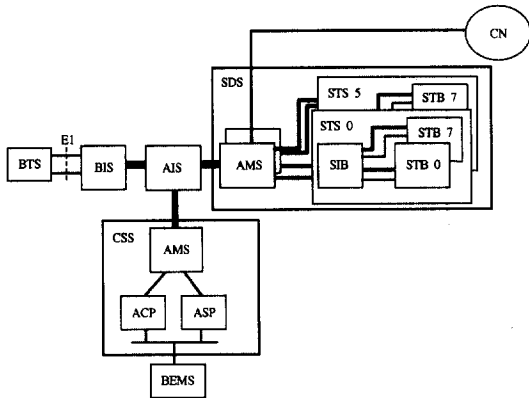
BSC는 기능별 서브시스템으로 재 분할하여 설계하며, 이들 기능별 서브시스템은 ATM을 통해서 접속된다. BSC 용량 구성의 기본 단위는 BSC-SG(Sub-Group)으로 기능별 서브시스템의 기본 구성 단위의 집합으로 한다. 따라서 BSC의 용량은 BSC-SG 단위로 소용량에서 대용량으로 확장이 가능하다.

3.2 BSC 구성

3.2.1 구조 및 기능

BSC는 (그림 3)과 같이 AIS, BIS(BTS Interface Subsystem), SDS(Selector Distribution Subsystem), CSS(Control & Signal Subsystem), BEMS(Base station Element Management Subsystem)로 구성된다. BIS와 SDS, CSS는 AIS의 ATM OC3로 접속하며, 이들 기본 모듈이 BSC-SG을 형성한다. 이때 CSS의

ASP(Access Signaling Processor)는 MSC와 SS No.7 신호 접속하는 모듈로서 Option으로 접속된다. SDS는 AMS(ATM Multiplex Subsystem)와 STS(Selector & Transcoding Subsystem)로 구성되며, CSS는 AMS와 ACP(Access Control Processor), ASP로 구성된다.



(그림 3) BSC 구성

가. AIS(ATM Interconnection Subsystem)

AIS는 BSC 내부의 각 서브시스템을 접속시켜 각 서브시스템 간에 트래픽 및 제어 데이터의 통신로를 제공한다.

AIS는 BSC 내부의 각 서브시스템에서 전송하는 ATM 셀 데이터를 수신하여, ATM셀의 오버헤더 내의 VPI(Virtual Path Identifier)를 검사하여 해당 목적지주소(VP 노드)로 ATM셀을 라우팅 해 주는 기능을 수행한다. 즉, AIS는 입력되는 직렬형태의 ATM셀을 병렬로 변환시킨 후, 스위치 모듈을 통해서 목적지의 출력포트로 라우팅 시키고, 이를 다시 직렬형태로 변환 후 목적지 노드로 전달하는 기능을 수행한다.

AIS를 통해서 라우팅 되는 정보는 다음과 같다.

- BTS와 SDS간의 CDMA Traffic 정보(음성, 영상, 데이터)
- BTS와 SDS/CSS간의 Control 정보
- BSC 내부의 제어정보

AIS 스위치모듈의 제원은 다음과 같다.

- Round-robin 라우팅 방식
- 네트워크 인터페이스 모듈(ANSI)에서 검출한 물리 계층의 이상상태 정보16를 수집하여 상위의 CSS에

보고함)

- Framer 기능(SDH)
- VPI/VCI 번역기능(Translation)

나. BIS(BTS Interconnect Subsystem)

BIS는 BTS와 BSC를 접합시키는 장치로서, BTS와는 E1트링크로 접속되며 AIS와는 OC3의 155Mbps ATM 링크로 접속이 이루어진다. BIS는 AFDA(ATM Frame Deassembly and Assembly)와 AMDA(ATM Multiplex/Demux Assembly)로 구성된다.

AFDA는 4개의 LIU(Line Interface Unit)모듈을 실장하며, 각 LIU모듈은 4개의 E1링크를 접속하여 AAL2 형태로 입력되는 ATM셀을 처리하고 AAL2'(1 CH/Cell) 또는 AAL5 형태의 셀로 변환시킨 후 UTOPIA 인터페이스를 통해 셀 버스(Cell Bus) 처리기인 Cubit-pro로 입력된다. 이후 셀 버스를 통한 데이터는 AMDA를 거쳐 155Mbps 링크를 통해 AIS로 출력된다. AMDA는 2개의 OC3 155Mbps ATM 링크를 가지며, 155Mbps UNI 링크를 통해 AIS로부터 입력되는 AAL2' 또는 AAL5 트래픽을 처리한 후 셀 버스를 통해 AFDA로 분배시키는 기능을 수행한다.

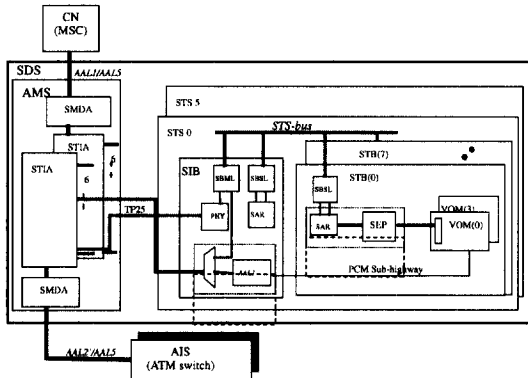
한 셸프(Shelf)에 4개의 AFDA와 2개의 AMDA가 실장되며, 전체 4개의 OC3 155Mbps ATM 링크는 이중화 및 부하 분담용으로 사용이 가능한 구조를 갖는다.

이상과 같은 BIS가 수행하는 기능은 다음과 같다.

- AAL2/AAL2'(AAL5) 변환기능(vice versa) : ATM 셀에서 다중화된 패킷데이터를 분리하고, 여러 패킷 데이터를 한개의 ATM셀에 다중화 시키는 기능구현
- AAL5 ATM셀 중계기능
- Line interface 기능
- VPI/VCI 변환 기능
- 물리링크 계층의 이상상태 검출기능

다. SDS(Selection and Distribution Subsystem)

SDS는 AMS와 6개의 STS로 구성되는 서브시스템으로서, 셀렉션 및 분배 기능과 음성 트래픽의 보코딩 기능을 수행한다. SDS는 BTS를 경유해서 이동단말기로부터 입력되는 음성 트래픽 데이터를 AIS를 통해서 수신하여 PCM형태로 변환시키며, CN으로 부터의 PCM 데이터는 EVRC로 변환하여 단말기로 전송하는 기능을 수행한다.((그림 4) 참조)



(그림 4) SDS 구조

1) AMS(ATM MUX Subsystem)

AMS는 AIS와 접속된 155 Mbps 링크를 6개의 25 Mbps 링크로 다중화 및 역 다중화시키는 기능을 수행한다. 즉, AMS는 AIS로부터 입력되는 155 Mbps 링크의 ATM셀 각각의 VCI/VPI값을 참조하여 25 Mbps 링크로 역다중화시켜 STS로 전송하는 기능을 수행한다. 또한, CN으로부터 입력되는 OC3 155 Mbps ATM 링크의 ATM셀을 수신하여 SDS로 전송하는 기능을 수행한다.

2) STS(Selection and Transcoding Subsystem)

STS는 보코딩 기능과 소프트 핸드오프를 위한 셀렉션 기능을 수행한다.

- STS는 BTS를 경유해서 이동단말기로부터 입력되는 음성 트래픽 데이터를 AIS를 통해서 수신하여 PCM 형태로 변환시키며, 데이터 트래픽의 경우 ATM AAL-5 형태로 AMS를 통해 CN으로 전송하는 기능을 수행한다.(EVRC(Enhanced Variable Rate CELP) <-> PCM)
- 소프트 핸드오프 중에 트래픽 프레임을 선택하는 기능
- 전력제어 기능 수행
 - Outer-loop 전력제어

STS는 ATM의 물리 및 ATM 계층의 기능을 수행하는 SIB(Selector Interface Block)와, ATM 및 AAL 계층 기능처리 외에 셀렉션과 Transcoding 기능을 수행하는 STB(Selector & Transcode Block), STS내에 기준 클럭을 제공해주는 CKD(ClocK Distribute Block) 등으로 구성된다.

3) SMS(Selector management Subsystem)

SMS(셀렉터 관리 서브시스템)는 IMT-2000 BSC의

셀렉터/트랜스코더 프로세서에 탑재되어 셀렉터 제어 기능의 관리를 수행한다. SMS는 아래와 같은 기능을 가진다.

- Selector Booting Block(SBTB)
- Selector Loading Block(SLTB)
- Selector Start-up Block(SSUB)
- Selector/Transcoder Maintenance Block(STMB)

4) SCS(Selector Control Subsystem)

SCS(셀렉터 제어 서브시스템)는 IMT-2000 BSC의 셀렉터/트랜스코더 프로세서에 탑재되어 셀렉터 기능을 수행한다. SCS의 기능은 다음과 같다.

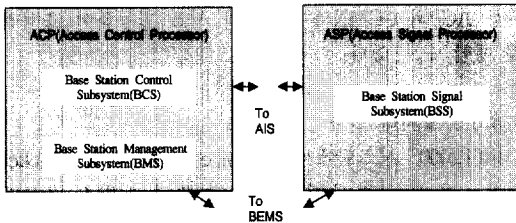
- Backhaul Frame Handling : CE(Channel Element)와 Backhaul 프레임을 교환하고, 프레임으로 부터 제어정보와 무선 인터페이스 순(역)방향 프레임을 다중화(역다중화)함
- 소프트 핸드오프에 관련된 역방향 링크 무선 인터페이스 프레임들 중 가장 좋은 프레임을 선택한다. 또한 호와 관련된 모든 CE에 순방향 무선 인터페이스 프레임을 배분함
- 무선 인터페이스와 관련된 물리채널을 논리채널로 매핑하고 다중화 및 역다중화 함(IS-95 음성서비스의 경우 보코더와 트래픽 비트를 교환)
- Instance Specific MAC PLDCF Sublayer를 제공함 (RLP, RBP, SRLP, SRBP 등의 기능을 수행)
- Signaling Service를 위한 MAC PLICF 기능을 수행함
- 회선 데이터 서비스(Circuit Data Service)를 위한 MAC PLICF 기능 수행
- 패킷데이터 서비스(Packe Packet Data Service)를 위한 MAC PLICF 기능을 수행
- RMAC Control(RMAC PLICF) 기능 수행
- SRMAC Control(SRMAC PLICF) 기능 수행
- Signaling Service를 위한 LAC(Signaling Layer 2) 기능을 수행
- 회선 데이터 서비스를 위한 LAC 기능을 수행
- 패킷데이터 서비스를 위한 LAC 기능을 수행
- 시스템의 순방향 및 역방향 전력제어를 수행함
- BTS의 CSS과 연동하여 호 처리를 위한 제한 제어 기능을 제공

라. CSS(Control & Signaling Subsystem)

CSS는 이동 가입자의 호처리 기능에서 BTS 및 BSC의 주요 제어 기능을 수행하는 서브시스템으로, 무선 자원 할당과 무선 베어러의 설정, 유지, 수정, 해

제에 관련된 전반적인 무선자원 및 링크 관리와 STB 내의 셀렉터 및 트랜스코더의 할당 및 BTS 링크 설정과 같은 트래픽 자원관리 등을 수행한다. 또한 CN과 신호정합 기능을 수행한다.

이와 같이 CSS 서브시스템은 BTS 제어에 관련된 전반적인 기능을 수행하는 서브시스템으로, 다음의 프로세서로 구성된다.((그림 5) 참조)



(그림 5) CSS 구조

- ACP : BTS 및 BSC 트래픽 자원 관리 및 통화 링크 접속 기능 처리
- ASP : CN과 신호 전달 기능을 전담(SS No7 over ATM)

CSS 서브시스템은 BTS 제어와 망 접속 신호 처리 기능을 수행하며, H/W 블럭으로 PC 프로세서와 다음과 같은 소프트웨어 기능 서브시스템으로 구성된다.

CSS 구성을 위한 제어계 프로세서는 상용 PC에 ATM과, 이더넷(Ethernet) 포트를 통해서 BSC 내부 및 BTS, CN과 접속하며, 이중화 기능은 구현하지 않는다. ACP는 BEMS와 이더넷을 통한 TCP/IP 프로토콜을 사용하여 접속하며, BTS와 ATM AAL-5 신호에 의해서, BSC 내부는 ATM AAL-5 신호에 의해서 접속한다. ASP는 ACP와 ATM AAL-5 신호에 의해서, CN과 ATM AAL-5 상위에 ATM S-AAL, SS No7 신호로 접속한다.

1) BMS(Base Station Management Subsystem)

BMS는 BTS 제어 시스템의 운용 및 유지 보수를 위해서 필요한 기능들을 수행한다. 이 블럭은 무선 및 고정 자원들의 구성에 관련된 정보가 저장되어 있는 PLD(Program Loader Data)에 접근할 수 있는 구성데이터 액세스기능, 프로세스 상태 관리를 위해 검출된 장애를 BEMS에 보고하는 장애 처리기능, CCB와 연동하여 각종 통계 데이터를 수집하여 BEMS에 보고하는 통계 처리기능과 BTS 및 BSC 내의 서브 모듈을 초기화 하는 기능들을 수행한다.

2) BCS(Base Station Control Subsystem)

CCB 블럭은 호처리 기능과 관련된 전반적인 제어 기능을 수행하며, 다음의 기능들을 포함한다.

- 무선 자원의 할당 및 예약, 해제
- 무선 베어러의 설정, 유지, 수정 및 해제에 관련된 기능
- 무선 베어러와 이에 해당하는 고정 유선 베어러 연결
- 핸드오프 결정(Handoff Decision)
- 시스템정보 브로드캐스팅(System Information Broadcasting)

3) BSS(Base Station Signal Subsystem)

BSS는 IMT-2000 BSC의 ASP 프로세서에 탑재되어 BSC-망 신호의 접속/유지/해제 기능을 수행한다. BSS는 아래와 같은 기능요소를 가진다.

- SS No.7 NSP 기능
- SAAL 기능
- Layer Management 기능
- SCCP Management User 기능
- AP(IS-634) 정합 기능

마. BEMS(Base station Element Management Subsystem)

BEMS는 BTS에 관련된 운용 및 보전 기능을 수행하는 망관리 서브시스템으로, 시스템 로딩을 포함하여, 구성, 통계, 상태 및 장애 등과 같은 운용 보전 기능을 수행한다. 또한 이동통신 시스템의 TMN 정합을 위해 프로토콜 변환과 정보 변환 기능을 수행한다.

BEMS H/W Platform은 상용 워크스테이션을 사용하며, 운용자 정합장치는 시스템 상태 출력을 위한 터미널을 지원하고, 입출력장치에는 데이터 저장을 위한 하드디스크 와 테이프 드라이브, 시스템 내의 운용 및 유지보수 정보를 출력하기 위한 프린터 등으로 구성된다. BSC 서브시스템과는 이더넷을 통해 접속한다.

3.2.2 제 원

가. BSC 설계 용량

- 1) 512 BTS/BSC
- 2) 무선 트래픽 채널 : 40,960(or 38,400)채널
- 3) 트랜스코더 : 30,720(or 28,800)채널
- 4) BSC는 AIS를 통해서 소규모에서 대규모 용량으로 확장 가능함

나. BSC의 STP 설치 용량

- 1) BSC : 1 BSC

- 2) E1 : 6 ports(BTS)
- 3) TP25 : 8 ports(BSC내 서브시스템)
- 4) 155Mbps : 4 ports(CSS, SDS, BIS, CN)

다. BEMS 서브시스템 제원

- 1) 메인 프로세서 : 처리속도 80 MIPS 이상
- 2) 메인 메모리 : 64 MBytes 이상
- 3) 하드 디스크 : 2 GBytes 이상
- 4) 이더넷 정합 : 10 BASE-T 동축 케이블
- 5) 테이프 드라이브 : 600MBytes 이상
- 6) 병렬 포트 : 고속 프린터 접속
- 7) 오디오 I/O 포트 : 경보 기능 제공용
- 8) 사용자 터미널 : 운용자 정합, 시스템 경보 및 상태 출력 기능 제공

3.3 호처리 기능

3.3.1 개요

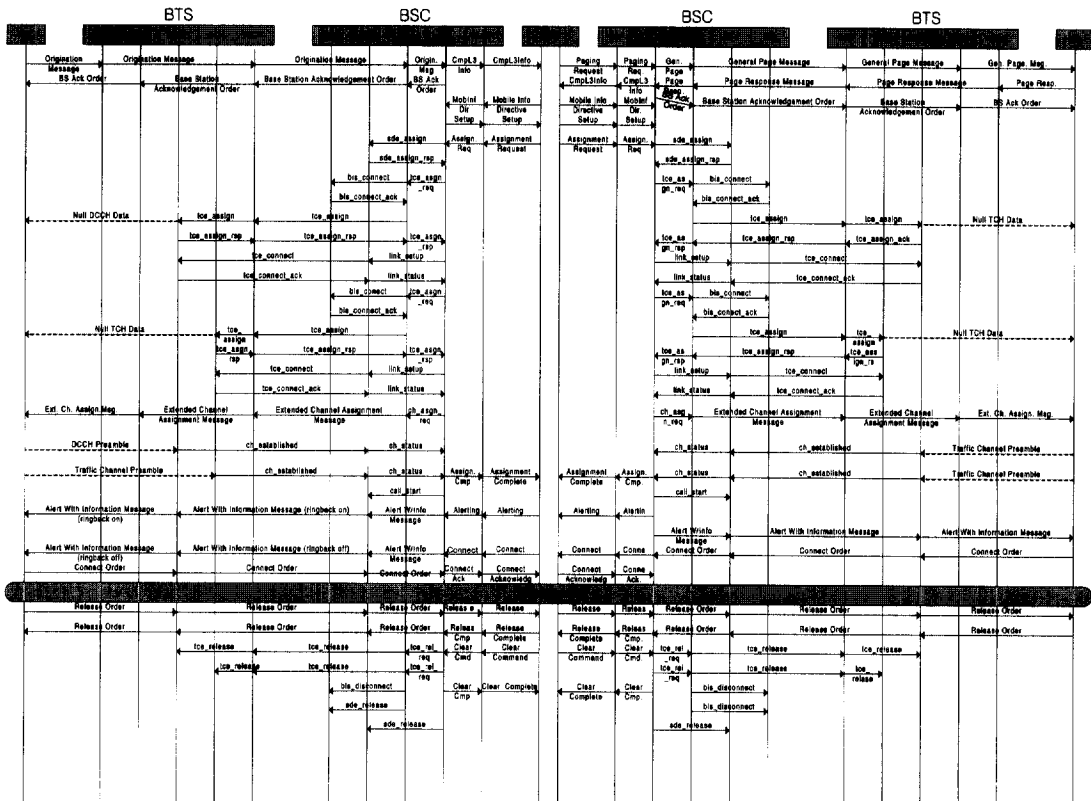
IMT2000 시스템의 BTS 및 BSC을 제어하는 서브

시스템인 ACP가 가지는 여러 S/W 기능 블록중 BTS 및 BSC의 호처리를 위한 셀 제어 블럭(CCMB : Cell Control and Management Block)과 호제어 블럭(BCCB ; BSC Call Control Block)의 절차 및 구조를 기술한다.

하나의 ACP에 들어있는 셀 제어 프로그램(CCMX)과 호제어 프로그램(BCCX)이 서로 연동하여 호처리를 행할 수도 있고, 소프트 핸드오프 과정을 거쳐 각기 다른 ACP의 CCMX와 BCCX가 서로 연동하여 호처리를 행할 수도 있다.

3.3.2 호처리 절차

IMT2000 시스템에서는 Voice Option 2, Packet Option 2, Circuit Option 2의 세 가지 서비스 옵션만을 고려한다. Voice Option 2 서비스는 음성 트래픽을 위한 FCH(Fundamental Channel) 외에 DCCH(Dedicated Control Channel)을 신호용으로 사용하기 때문에 Dim-and-Burst 또는 Blank-and-Burst와 같은 신호



(그림 6) IMT2000 시스템의 Voice Option 2 이동국 발신/착신호 처리 절차도

방식은 사용하지 않으며, 따라서 좀더 나은 음성 통화 품질을 제공할 수 있다. Packet Option 2 서비스는 신호, MAC 메시지, 전력 제어, 사용자 데이터 프레임 등은 DCCH을 사용하고 패킷데이터를 포함하는 RLP 프레임은 SCH(Supplemental Channel)을 사용하여 전송한다. Circuit Option 2 서비스는 Packet Option 2 서비스와 마찬가지로 신호, MAC 메시지, 전력 제어, 사용자 데이터 프레임, 저속의 서킷 데이터 등은 DCCH을 사용하고 서킷 데이터를 포함하는 고속 RLP 프레임은 SCH을 사용하여 전송한다.

(그림 6)은 각각 Voice Option 2 서비스에 대한 이동국 발착신 호처리 절차이다. Packet Option 2/Circuit Option 2 서비스에 대한 이동국 발착신 호처리 절차는 (그림 6)의 Voice Option 2의 FCH 대신에 SCH를 사용하는 점 이외에는 동일하다. (그림 6)에 표시된 ACH (Access Channel), PCH(Paging Channel), DCCH, FCH, SCH등은 BTS에 속한 종류별 물리 채널이고, BCP (BTS Control Processor)는 BTS의 호처리 프로세서들이다. 또한 (그림 6)에서 BIS, SDS, ACP, ASP등은 BSC에 포함된 프로세서들이다.

3.3.3 핸드오프 처리절차

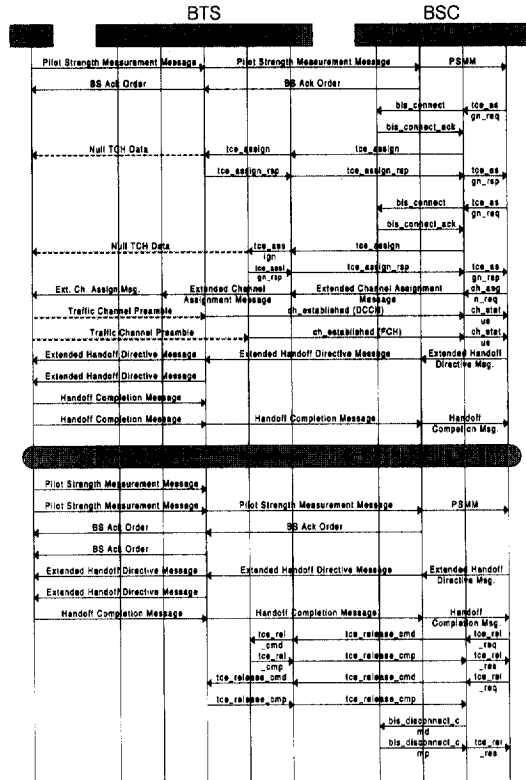
MS가 이동하여 BTS를 변경할 때 BSC는 BTS를 변경하여 핸드오프를 수행한다. 핸드오프는 소프트 핸드오프, 소프트 핸드오프 및 하드 핸드오프로 구분된다. (그림 7)은 동일 주파수, BTS에서 섹터만을 변경하는 소프트 핸드오프 절차를 나타낸 것이다.

가. 소프트 핸드오프 절차

소프트 핸드오프 절차는 (그림 7)에서 보는 바와 같이 크게 2가지 단계로 구분 할 수 있다. 첫째는 새로운 채널을 할당하는 Add 절차이고 둘째는 기존에 사용되던 채널을 해제하는 Drop 절차이다.

Add 절차는 다음과 같다. MS로부터 Pilot Strength Measurement 메시지를 경유하여 BSC가 수신하면 BTS에게 진행방향의 섹터의 채널의 할당을 BTS에게 지시하고 이를 보고 받은 후 그 결과를 MS에게 Extended Channel Assignment 메시지를 통해서 알린다. 그 다음 MS-BTS-BSC간의 새로운 무선링크가 설정된 후, BSC가 Extended Handoff Direction 메시지를 BTS를 경유하여 MS에게 송신하고 MS가 BTS 및 BSC에게 Handoff Completion 메시지를 송신하면 새로운 채널이 1개 설정된다.

Drop절차도 Add 절차와 마찬가지로 Pilot Strength



(그림 7) 소프트 핸드오프 절차

Measurement 메시지, Extended Channel Assignment 메시지, Extended Handoff Direction 메시지 및 Handoff Completion 메시지의 송수신을 통해서 수행이 된다.

나. 소프트 핸드오프 절차

소프트 핸드오프절차의 기본 개념은 소프트 핸드오프 절차와 유사하다. 즉, Add 절차와 Drop 절차를 따르며 사용하는 메시지도 동일하다. 다만, 다른 점은 MS가 진행하는 방향의 새로운 BTS의 새로운 채널을 1개 할당한다는 점이다. 앞의 소프트 핸드오프의 절차에서와 마찬가지로 New BTS의 채널할당을 위한 Add 절차가 수행된 후, Drop 절차에서 Old BTS의 채널이 해제된다.

4. 결 론

IMT-2000 시스템은 2000년대 새로운 패러다임의 차세대 이동통신 시스템의 근간이 되는 시스템이다. 이는 아날로그 및 디지털 셀룰러, 코드리스 통신으로 대

표되는 1세대 및 2세대 이동통신 서비스보다 월등히 진보된 형태의 서비스를 제공한다. 예를 들면 범국가적인 로밍, 고속의 데이터 서비스 및 음성서비스 제공, 서로 다른 무선환경에서 사용 가능한 이동국의 서비스 등이 있다. 또한, 유선망에서 제공되는 거의 모든 서비스가 이동환경에서도 제공될 전망이다.

이러한 다양한 서비스가 구현되려면 IMT-2000 시스템 구현을 위한 기본 백본(Backbone) 구조가 중요하다. 본 논문에서는 IMT-2000 시스템의 핵심 시스템인 BSC의 핵심기능의 설계 및 구현에 대해 논하였다. 주로 BSC의 서브시스템인 AIS, BIS, SDS, CSS 및 BEMS의 구조와 기능을 제시하였고, MS, BTS, BSC 및 MSC간의 호처리 기능(핸드오프 기능 포함)도 제시하였다.

아울러 ETRI는 개발된 BSC를 포함한 관련된 시스템의 연동기능을 확인하기 위한 개발확인시험을 실시하였다. 개발확인시험에서 음성서비스, 영상서비스, 패킷서비스 및 핸드오프기능에 대한 총 항목 43개를 선정하여 시험 한 결과 모든 항목에 있어서 양호한 결과를 얻었다.

앞으로 계속적으로 검토해야 할 과제는 개발된 시스템의 성능을 좀 더 면밀히 분석하여 상용시스템에 반영하는 것이다. 이미 어느 정도 성능 시뮬레이션의 결과를 반영해 시스템을 설계하였지만 실제 성능은 많이 달라질 수 있을 것이다. 또한, 동기방식의 개발에서 얻은 개발 노하우를 비동기방식의 IMT-2000 시스템 개발에 접목시켜 보다 효율과 성능면에서 도움을 줄 수 있어야 할 것이다.

참 고 문 헌

- [1] 임선배, "IMT-2000 세미나", 한국전파진흥협회, pp. 77-113, 1998. 10. 21.-22.
- [2] Framework for IMT-2000 Network, ITU-T Q.FIN, 1999.
- [3] IMT-2000 Network Architecture, ITU-T Q.FNA, 1999.
- [4] 송평중, "IMT-2000의 무선 프로토콜", 제1회 IMT-2000워크샵, 대한전자공학회, pp.IV-2-1-IV-2-51, 1997. 8. 22.
- [5] 한치문, "IMT-2000 CN의 발전방향과 ATM 적용기술", 대한전자공학회 전자교환연구회, pp.63-71, 1999. 10. 20.
- [6] 이혁재, 한기철, "이동통신기술", 대한전자공학회 전자공학회지, 제26권 제12호, pp.50-57, 1999. 12.



이 동 명

e-mail : dmllee@tmc.tit.ac.kr

1982년 숭실대학교 전자계산학과 졸업(공학사)

1990년 숭실대학교 정보과학 대학원 졸업(공학석사)

1997년 숭실대학교 대학원 전자계산학과 졸업(공학박사)

1982년 2월 한국전자통신연구원(ETRI) 무선·방송기술 연구소 책임연구원

2000년 3월~현재 동명정보대학교 컴퓨터공학과 교수
관심분야 : IMT-2000 시스템의 트래픽 모델링 및 성능 분석, 핸드오프 기능설계, 계층셀 구조 설계