

기-액 2상유동에 따른 원심펌프 성능변화에 대한 연구

이종철* · 김윤제** · 김철수***

A Study on the Performance of a Centrifugal Pump with Two-Phase Flow

Jong C. Lee*, Youn J. Kim**, C.-S. Kim***

Key Words: Centrifugal pump(원심펌프), Impeller(회전차), Two-phase flow(2상유동), Void fraction(기공률)

ABSTRACT

In this study, experimental and numerical analyses are carried out to investigate the performance of centrifugal pump with various air admitting conditions. Experiments on the pump performance under air-water two-phase flow are accomplished using a centrifugal pump with semi-open type impeller having three, five and seven blades, respectively. Also, the numerical analysis of turbulent air-water two-phase flow using the finite volume method has been carried out to obtain the pressure, velocities and void fraction on the basis of a so-called bubbly flow model with the constant size and shape of cavity. The results obtained through this study show the reasonable agreements within the range of bubbly flow regime. There are promising developments concerning application of the present study for the flow in a centrifugal pump with two-phase flow conditions and efforts must be followed to improve the turbulence model and two-phase flow model for turbomachinery.

1. 서론

펌프는 보통 단상(single-phase), 즉 물이나 또는 기타 다른 한가지 작동유체에서 작동되지만, 엄밀히 말하면 단상유동에서 작동하는 경우보다 2상이나 다상유동 상태에서 작동하는 경우가 많다. 예를 들면, 원자력 발전소에서 냉각재 펌프로 쓰이고 있는 펌프는 일반적으로 단상유동에서만 특성이 주어져 있다. 냉각재는 펌프 내에서 포화압력 이상의 고압으로 유지되는 관계로 단상류로서 작동된다. 그러나 원자로 냉각재 계통

에서 정상적인 운전조건인 과압상태를 이탈하는 조건, 냉각재 상실사고(LOCA: Loss of Coolant Accident)가 발생하는 경우 냉각재는 압력강하로 인하여 물과 증기의 2상류 상태로 변하게 된다. 이러한 2상유동 또는 다상유동은 펌프의 성능에 중요한 영향을 미친다. 이는 Patel과 Runstadler⁽¹⁾의 선행연구 결과에서와 같이 기포 유입량이 증가함에 따라 회전차 내부를 통과하는 기포와 액체 각 상(phase)간의 상호작용으로 회전차 내부의 유동특성을 변화시키기 때문이다.

이러한 2상류에서 운전되는 냉각재 펌프의 성능을 예측함으로써 사고시 펌프에 주입되는 냉각재량을 예측할 수 있을 뿐 아니라 역으로 냉각재 펌프의 수두로부터 사고시 원자로 내의 여러 운전 변수들의 상태를 예측함으로써 원자로를 보호하는 조치를 취하는데 유

* 성균관대학교 기계기술연구소

** 성균관대학교 기계공학부

*** 국립원주대학 자동차서비스과

E-mail : pheo21@unitel.co.kr

용한 정보를 제공할 수 있게 된다.

따라서 최근에는 펌프의 성능해석에 있어서 단상 유동은 물론 2상 또는 다상유동 현상에 대해서도 해석의 중요성이 인식되어 가고 있으며 2상류를 펌핑할 때 펌프용량의 수정을 위해서 2상유동에서의 펌프성능을 예측할 수 있도록 회전차 내부 압력분포와 기포의 운동에 대한 세밀하고 정확한 유동장 파악이 필요하다.

Murakami와 Minemura⁽²⁾는 투명한 케이싱으로 된 반개방(semi-open)형 회전차를 사용하여 펌프 내부로 유입된 기포의 가시화 실험과 유입기공률 (α_0)에 따른 펌프 성능 변화를 조사하였다. 적은 유입기공률($\alpha_0 < 0.02$) 범위에서의 수두감소는 기포 수송을 위한 에너지 소비 때문이고, 큰 유입기공률($\alpha_0 > 0.02$)에서는 기포의 항력증가에 따른 수력손실이 수두감소에 커다란 영향을 미친다고 하였다. 또한 유입기공률과 성능감소에 대한 불연속점($\alpha_0 \approx 0.05$)은 회전차 내부유동 양상의 급격한 변화 때문이라고 보고한 바 있다. 이에 대하여 Minemura와 Uchiyama⁽³⁾는 유한요소법을 이용한 수치해석적 연구를 통하여 유입된 기포의 기공률 분포는 회전차 입구 부근, 특히 흡입면(suction surface, SS)에서 높고, H-S(hub-to-shroud) 단면에서는 허브에서 슈라우드로 갈수록 증가하며, B-B(blade-to-blade) 단면에서는 압력면(pressure surface, PS)보다 흡입면이 더 높다고 보고한 바 있다.

하지만 밀폐되어 고속 회전하는 좁은 원심형 회전차 내부유동은 경계층의 성장, 여러 벽면에서의 유동 박리(separation), 날개의 곡률 및 회전에 의한 2차유동(secondary flow), 끝 간극을 통한 누설유동, 각 상간의 상호작용 등에 의한 운동량, 에너지, 질량 등의 교환, 그리고 기포의 성장 및 소멸 등 매우 복잡한 유동(complex flow) 현상으로 유동의 본질이 왜곡될 가능성이 높으므로 3차원 점성유동해석을 통한 세밀하고 정확한 원심펌프 회전차 내 유동해석이 필요하다. 이는 전술한 복잡한 유동을 포함한 손실 메커니즘을 해석할 수 있다는 장점 때문에 최근에도 관심 있는 분야이며 계속 발전해 나가야 할 분야 중 하나이다.

본 연구에서는 기-액 2상유동 시 원심펌프 성능 변화에 대한 유동특성을 파악하기 위하여 유입기공률 변화에 따른 펌프 성능 변화에 대한 실험적 연구 및 원심펌프 회전차 내 수치해석적 연구를 수행하였다.

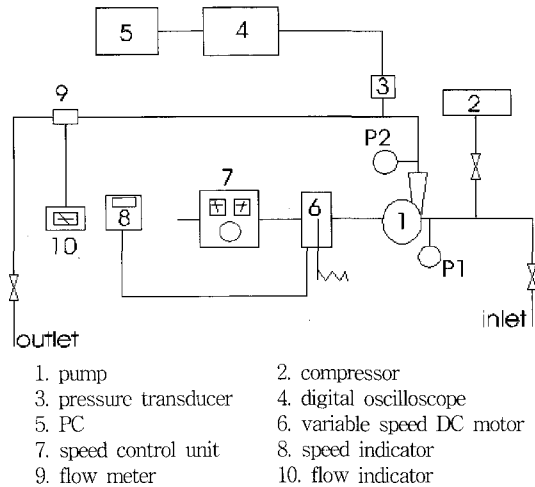
2. 실험적 고찰

2.1 실험장치 및 방법

본 연구에서는 영국 GILKES사에서 제작한 비속도 144 [m^3/min , m, rpm]의 단단·한쪽흡입·벌류트형 원심펌프를 대상으로 하였다. 케이싱의 한쪽 면은 투명아크릴로 제작하여 유입공기량 변화에 따른 회전차 내에서의 압력을 측정하고 고속촬영을 이용한 가시화로 기-액 2상유동에 대한 원심펌프 성능변화의 원인을 규명하고자 하였다. 실험장치에 대한 개략도는 Fig. 1에 도시하였다.

여기서 z 는 날개수, β_1 , β_2 는 날개의 입·출구각, D_1 과 D_2 는 회전차 입·출구직경, 그리고 t 는 회전차 날개의 두께를 각각 나타낸다.

날개 출구각이 클수록 기포유입으로 인한 양정 급저하 후의 수두를 높게 유지할 수 있지만 출구 각의 증가에 따라 특히 출구에서의 유속이 증가하기 때문에 케이싱 부위에서의 마찰 손실이 증가하게 되어 효율면에서는 불리한 점이 있다.⁽⁴⁾ 따라서 실험적으로 펌프 회전차의 출구각은 $15^\circ \sim 35^\circ$ 추천되고 있다. 실험에 사용한 회전차에 대한 사양은 Table 1에, 개략적인 형상은 Fig. 2에 나타내었다.



- 1. pump
- 2. compressor
- 3. pressure transducer
- 4. digital oscilloscope
- 5. PC
- 6. variable speed DC motor
- 7. speed control unit
- 8. speed indicator
- 9. flow meter
- 10. flow indicator

Fig. 1 Schematic diagram of the experimental apparatus

Table 1 Specification of the test impeller

model	z	β_1	β_2	D_1 (mm)	D_2 (mm)	t (mm)
P3	3	27°	33°	50.8	139.5	3.175
P5	5	27°	33°	50.8	139.5	3.175
P7	7	27°	33°	50.8	139.5	3.175

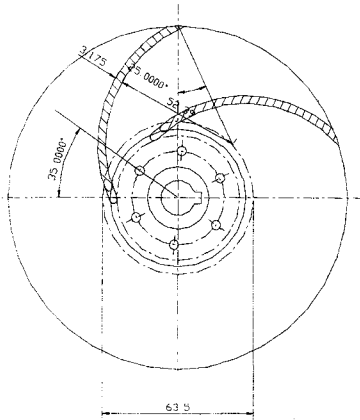


Fig. 2 Geometry of the test impeller.

2.2 기포유입량에 따른 펌프 성능 변화

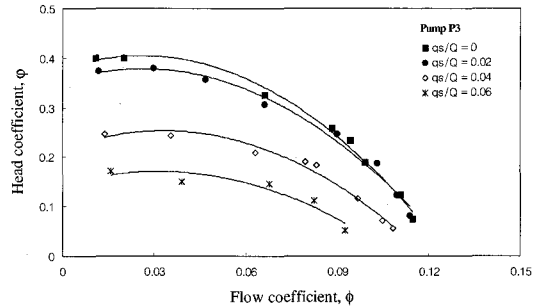
Fig. 3은 P3, P5, P7 회전차 모델에 대한 유입공기량 변화에 따른 펌프 성능 곡선을 나타내고 있다. 세 가지 회전차 모두 유사한 경향을 나타내고 있다. 물의 체적(Q)에 대한 공기의 체적(q) 비가 작은 경우에는 ($q/Q < 0.02$) 단상유동 시의 성능곡선과 비교하여 감소 변화가 미소함을 볼 수 있는데, 이것은 유입된 공기를 운반하는데 필요한 에너지가 공기유입이 없는 경우와 비교하여 그리 큰 차이를 보이지 않기 때문이다. q/Q 가 0.03 이상에서는 단상유동에서의 펌프특성곡선은 큰 차이를 보이며 펌프 양단간 압력차에 의한 심한 진동을 야기하면서 펌프 수두 감소를 초래하여 유량 송출 능력을 약화시킨다.

즉 유입공기량이 증가함에 따라 펌프 수두는 급격히 떨어지며 펌프의 송출유량이 감소함을 알 수 있다. 이는 유입된 공기의 운반을 위한 에너지 외에 기포의 합착 등으로 인한 물과 공기의 상호작용으로부터 발생하는 수두손실이 크게 증가하기 때문이다.

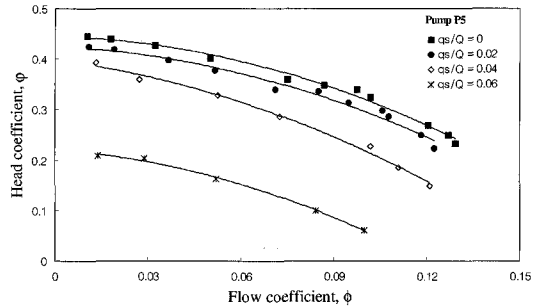
2.3 기포유입량에 따른 회전차 내 압력 변화

공기유입으로 인한 펌프의 성능 감소 원인을 규명하기 위하여 Fig. 4에 나타낸 바와 같이 케이싱 반경거리의 변화에 따라 지름 2mm를 갖는 8개의 정압탭을 설치하여 압력을 측정하였다.

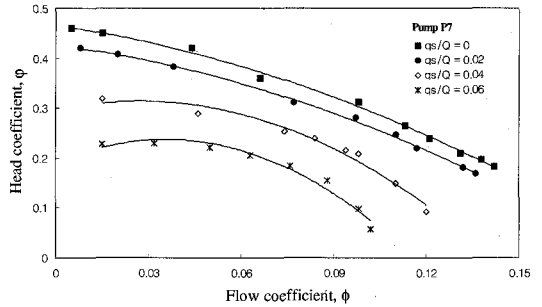
Fig. 5는 P5 모델 펌프의 유량변화에 대한 반경방향으로의 압력분포를 나타내고 있다. 회전차 입구 근처 저압영역에서 반경이 증가함에 따라 회전차와의 운동량 교환과 운동에너지가 압력에너지로 회복되어 펌프



(a)



(b)



(c)

Fig. 3 Performance curves with various air admitting conditions: (a) P3, (b) P5, (c) P7

출구 측으로 나가면서 압력이 증가함을 볼 수 있다. 유량이 증가할수록 입구의 속도증가에 따른 압력강화로 압력구배의 부호가 (-)인 영역이 $r/r_2=0.5$ 까지 확대되고 있음을 알 수 있으며, 출구에서의 손실도 증가함을 알 수 있다. 회전차 입구 부근의 압력구배는 기포 유입 시 저압영역에서 합착 및 체류되는 기포의 운동에 커다란 영향을 미친다. 즉 유입된 기포는 압력구배의 크기가 작은 방향으로 이동하게 된다.

Fig. 6은 각각 회전수 $N=2600\text{rpm}$, 액상의 유량계수 $\phi_L=0.0526, 0.0682, 0.0914, 0.107$ 에서 유입공기량에 대한 반경방향으로의 압력분포를 나타내고 있다. 전반적으로

유입공기량이 증가함에 따라 펌프의 송출압력과 유량이 감소됨을 알 수 있다. 이는 회전차 입구 흡입면 저압영역에서 발생되어 확장된 큰 기포 또는 공기덩어리가 유효 유동 면적을 감소시키므로 회전차 후반부까지 회복

되지 않는 압력에너지 때문이라고 추정할 수 있다. 유량과 유입 공기량에 대해 정리하면, 유량이 증가할수록 적은 유입공기량에서 회전차 입구에 넓은 저압영역을 나타낸다. 따라서 성능곡선에서 살펴보았듯이 대유량일수록 적은 유입공기량에서 수두 급저하가 발생하며 펌프의 작동을 멈추는 시기가 빨라지게 됨을 알 수 있다.

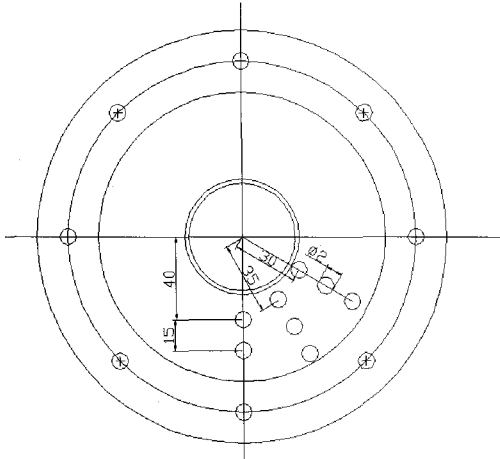


Fig. 4 Shape of transparent casing and locations of static pressure tap

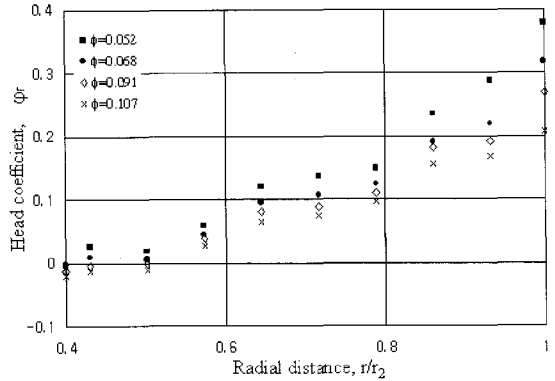
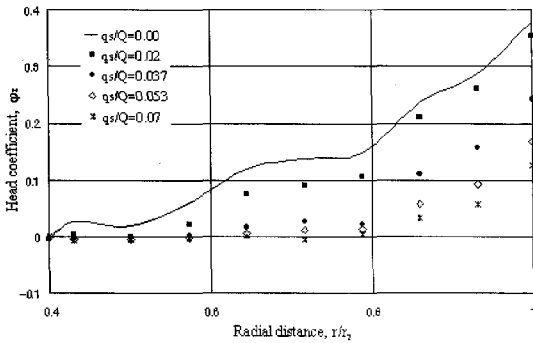
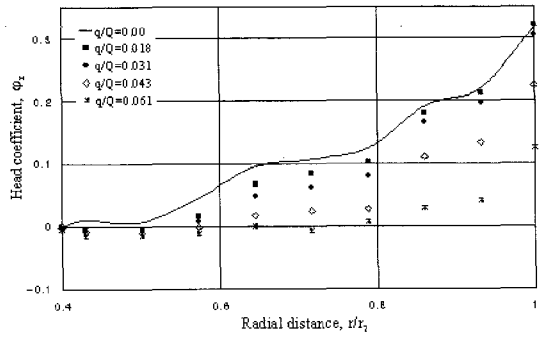


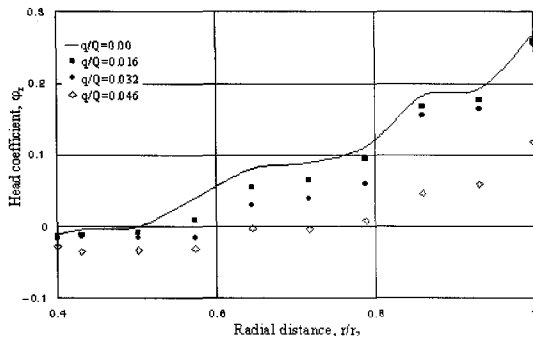
Fig. 5 Pressure distribution with various flow coefficients in the impeller for single-phase flow (P5)



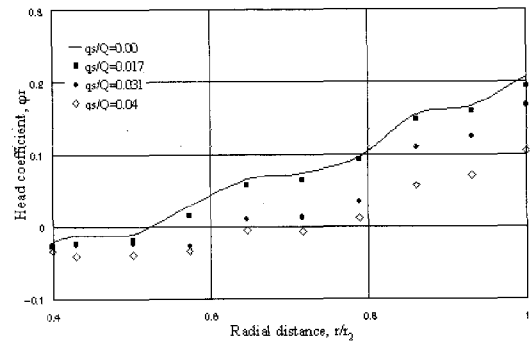
(a)



(c)



(b)



(d)

Fig. 6 Pressure distributions in the impeller for two-phase flow(P5): (a) $\phi_L=0.0526$, (b) $\phi_L=0.0682$, (c) $\phi_L=0.0914$, (d) $\phi_L=0.107$

3. 수치해석

3.1 지배방정식

2상유동 상태에서의 원심펌프 회전차 내부유동을 수치해석 하기 위해서는 회전, 유선곡률, 유동박리 등의 효과를 정확하게 표현할 수 있는 지배방정식과 난류모델 그리고 2상유동 모델의 개발이 중요하다.

회전차에 고정된 회전 직교 좌표계에서의 정상 상태 기-액 2상 난류유동에 대한 지배방정식은 다음과 같다.^{(5),(6)}

$$\text{연속 방정식: } \frac{\partial}{\partial x_i} (r_h \rho_h u_{hi}) = 0 \quad (1)$$

$$\begin{aligned} \text{운동량 방정식: } & \frac{\partial}{\partial x_j} (r_h \rho_h u_{hi} u_{hj}) = \\ & - r_h \frac{\partial p}{\partial x_i} + \frac{\partial}{\partial x_j} \left[r_h \mu_h \left(\frac{\partial u_{hi}}{\partial x_j} + \frac{\partial u_{hj}}{\partial x_i} - \frac{2}{3} \frac{\partial u_{hk}}{\partial x_k} \delta_{ij} \right) - r_h \rho_h \overline{u_{hi}' u_{hj}'} \right] \\ & - 2r_h \rho_h \epsilon_{ijk} \Omega_j u_{hk} - r_h \rho_h (\Omega_j \Omega_k x_j - \Omega^2 x_i) + S_{ip} \end{aligned}$$

레이놀즈 응력항:

$$\begin{aligned} & - r_i \rho_i \overline{u_{hi}' u_{hj}'} \\ & = r \mu_h \left(\frac{\partial u_{hi}}{\partial x_j} + \frac{\partial u_{hj}}{\partial x_i} \right) - \frac{2}{3} r_i \rho_i k \delta_{ij} \end{aligned} \quad (3)$$

위 식에서 하첨자 h는 상(phase)을 나타내며, 기상은 g, 액상은 l로 표기된다. 또한 Ω 는 회전차의 각속도를 나타낸다.

수치적 방법으로 지배방정식의 해를 구하기 위해서 검사체적에 기초한 유한체적법을 사용하였으며, 엇갈림 격자계(staggered grid system)를 사용하여 스칼라 변수(p, k, ϵ, ρ_h 등)는 검사체적의 중심에, 속도성분($\vec{u}_{h\epsilon}, \vec{u}_{hv}, \vec{u}_{h\zeta}$)은 검사표면의 가운데에 위치시켰다. 검사표면에서 대류와 확산에 의한 플럭스는 Peclet수가 작을 때 대류항을 중심차분으로 이산화하며 지수함수 등을 포함하고 있지 않기 때문에 계산시간을 단축할 수 있는 하이브리드 기법(hybrid scheme)을 사용하여 구하였다. 운동량방정식의 종속변수로서 격자선을 따르는 물리적 공변속도(covariant velocity) 성분을 사용하였고, 곡률소스항은 Patankar⁽⁷⁾가 제안한 바와 같이 국부적으로 고정된 좌표계에서 대수적으로 처리하였다. 한편 압력장을 얻기 위해서 SIMPLE 해법을 2상유동에 확장

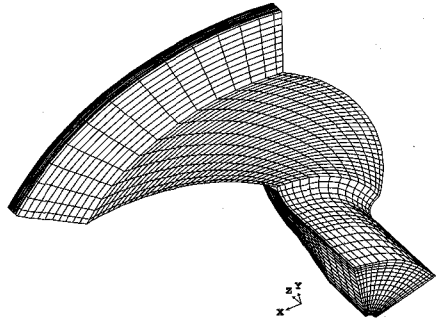


Fig. 7 Grid systems of the calculated flow region with the P5 pump model

시킨 IPSA(Inter-Phase Slip Algorithm)⁽⁸⁾을 사용하였다.

Fig. 7은 계산에 사용된 격자계를 나타낸 것으로 계산 격자수는 유동방향으로 85개, B-B단면으로 21개, H-S단면으로는 21개의 격자를 사용하였으며, 벽면 근처에 조밀한 격자 배열을 갖도록 하였다. 이는 표준 k- ϵ 모델 적용 조건 중 하나인 무차원 거리($y^+ = yu_{\tau}/\nu$)가 30~300의 영역에 첫번째 격자가 위치되도록 하는 격자계의 선정 때문이다.

3.2 펌프 회전차 내부의 2상유동 특성

Fig. 8은 유입기공률 증가에 따른 수두 손실비(H^*)를 비교한 그림이다. $\alpha_o < 0.05$ 의 영역에서는 유입기공률 증가에 따른 수두손실을 합리적으로 예측하고 있음을 볼 수 있다. 하지만 $\alpha_o > 0.05$ 인 경우에는 기포류 모델을 사용한 수치해석의 제한 때문에 기포의 체류 및 합착으로 인한 유동양상의 차이로 인하여 차이를 보이고 있다.

Fig. 9는 $\alpha_o = 0.05$ 일 때 유입공기의 체류 및 이동사진과 3차원 계산에서 얻어진 회전차 입구에서 출구까지 자오면을 따르는 기공률 분포이다. 펌프 입구에서 유입된 기포는 입구 곡률 안쪽의 저압영역으로 이동하려는 성질과 회전차 입구에서의 압력구배 부호 전환으로 인한 기포의 속도 감소 때문에 회전차 입구 흡입면 근처(7)에 기포 체류로 인한 높은 기공률 분포를 볼 수 있다. 회전차 후반으로 갈수록 코리올리 힘에 의하여 흡입면에서 분리되어 압력면으로 이동을 하며, 회전차 후반 압력면에 발생하는 체류영역은 전술한 바와 같이 유량이 증가할수록 출구 근처에 형성된다. 사진에 나타난 기포는 유입 직후의 것으로 회전을 함에 따라 압력면으로 이동하게 된다.

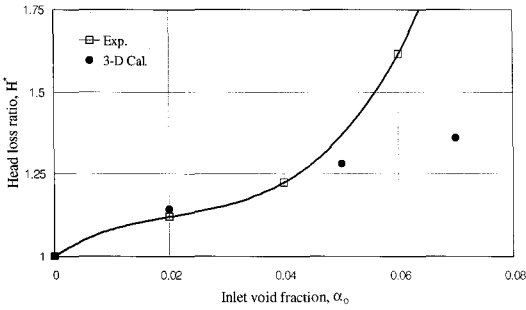
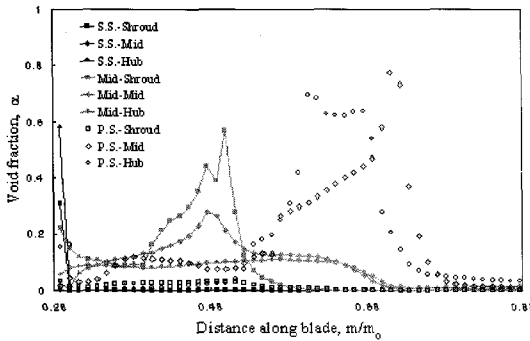


Fig. 8 Comparison of the head loss ratio due to air admission (P5)



(a)



(b)

Fig. 9 Comparison of the trajectories of bubbles through a centrifugal impeller: (a) photograph of moving bubbles, (b) distributions of void fraction

4. 결론

원심펌프의 기-액 2상유동 시 회전차 내부 2상유동 특성을 파악하기 위하여 실험 및 수치해석적으로 연구한 결과 다음과 같은 결론을 얻었다.

- (1) 유입공기량이 증가함에 따라 펌프성능은 연속적인 감소를 보였고, $q/Q \approx 0.05$ 부근에서 유입공기의 합

착 및 체류로 인한 2상유동 양상의 변화로 인하여 기포류 영역을 넘어서면서 펌프 수두 감소를 초래하여 유량 송출 능력을 약화시켰다.

- (2) 이를 3차원 2상 난류 유동장 해석을 통해 고찰한 결과, 유입된 기포의 체류 및 합착으로 인하여 발생하는 압력선도의 변형(감소방향) 때문임을 알 수 있었다.
- (3) 유입된 기포의 운동경로는 회전차 입구 근처에서는 흡입면 근처 압력구배의 원심력 향으로 인하여 기포의 체류영역이 발생하며 이는 회전차 후반으로 갈수록 코리올리 힘에 의하여 압력면 측으로 이동함을 확인할 수 있었다.
- (4) 공기 유입 시 유량변화에 대한 원심펌프의 성능변화는 유량이 증가할수록 회전차 입구 저압영역의 확장으로 기포의 체류영역 확대가 용이해지므로 회전차 출구에서의 전체적인 압력손실이 발생함을 확인하였다.
- (5) 기포류 모델을 사용한 수치해석의 제한 때문에 $q/Q > 0.05$ 영역에서의 정량적인 비교는 힘들었다. 더욱 넓은 범위에 적용 가능한 기-액 2상유동 모델의 개발이 필요하다 하겠다.

참고문헌

- (1) Patel, B. R. and Runstadler, P. W., 1978, "Investigations into the Two-Phase Behavior of Centrifugal Pump," ASME Symposium Polyphase Flow in Turbomachinery, San Francisco, California, December 11-15, pp. 79~100.
- (2) Murakami, M. and Minemura, K., 1974, "Effects of Entrained Air on the Performance of a Centrifugal Pump(1st Report, Performance and Flow Conditions)," Bulletin of JSME, Vol. 17, No. 110, pp. 1047~1055.
- (3) Minemura, K. and Uchiyama, T., 1993, "Three-Dimensional Calculation of Air-Water Two-Phase Flow in Centrifugal Pump Impeller Based on a Bubbly Flow Model," ASME Journal of Fluids Engineering, Vol. 115, pp. 766~771.
- (4) Sato, S., Furuyama, A. and Takamatsu, Y., 1993, "Influence of Impeller Blade Angles of Centrifugal Pump on Air/Water Two-Phase Flow Performance," 日本機械學會論文集(B編), 59 卷 567號(No. 93-0057),

pp. 3513~3518.

- (5) Pak, E. T. and Lee, J. C., 1998, "Performance and Pressure Distribution Changes in a Centrifugal Pump Under Two-Phase Flow," *Journal of Power and Energy(Part A)*, Vol. 212, pp. 165~171.
- (6) 이종철, 1999, "원심펌프에서 공기 유입이 설계 및 성능예측에 미치는 영향에 관한 연구," 성균관대학교 박사학위논문.
- (7) Patankar, S. V., 1980, "Numerical Heat Transfer and Fluid Flow," Hemisphere, Washington, DC.
- (8) Spalding, D. B., 1981, "IPSA 1981 New Developments and Computed Results," CFDU Report HTS/81, Imperial College of Science and Technology.