

## 3차원 FEM 모델링에 의한 수평 도전성 관로의 전자기 반응 특성

정호준 · 정현기<sup>1)</sup> · 박영수<sup>1)</sup> · 조철현<sup>2)</sup>

### EM Responses of Buried Conductive Pipes Calculated by 3-D Finite Element Method

Ho-Joon Chung, Hyun-Key Jung, Yeong-Sue Park and Chul-Hyun Jo

**요 약 :** 저주파수 전자탐사 관로 탐지기 개발 및 현장 운용시의 지침을 마련하기 위해 3차원 유한요소법을 이용해서 수평 자기 쌍극자 송신원에 의한 도전성 지하 매설 관로의 전자기 반응을 계산하고 그 특성을 분석하였다. 단일 관로의 전자기 반응은 수평 자기장 및 수직 자기장의 수평 차분치 모두 관로 직상부에서 최대값을 나타낸다. 반응 곡선에서 최대값의 1/2이 되는 위치의 폭은 수평 자기장의 경우 수직 자기장의 수평 차분치보다 2배 정도 넓으며, 이는 수직 자기장의 수평 차분치가 관로 위치 분해능이 높은 것을 의미한다. 그리고 관로의 심도 계산식이 관로의 직상부에서만 정의되기 때문에 분해능이 높은 수직 자기장의 수평 차분치를 측정하는 것이 관로 심도 결정시 유리할 것이다. 서로 2 m 떨어진 이중 관로의 전자기 반응은 수직 자기장의 수평 차분의 경우 송신기 하부 및 인접 관로의 상부 모두에서 반응 곡선의 피크가 보인다. 이에 반해 수평 자기장의 경우는 인접 관로에 의한 자기장은 송신기 하부 관로에 의한 자기장에 의해 상쇄되어 송신기 하부 관로에 의한 피크만 나온다. 이로 미루어 볼 때 지하에 다수의 관로가 인접하여 매설되어 있는 상황에서는 수직 자기장의 수평 차분을 측정함으로써 다수 관로의 탐지도 가능할 것으로 보인다. 그리고 반응 곡선의 폭을 비교할 때, 단일 관로에서와 마찬가지로 분해능은 수직 자기장의 수평 차분치를 측정하는 것이 수평 자기장을 측정하는 것에 비해 뛰어난 것으로 판단된다.

**주요어 :** 매설물, 탐지기, 3차원 FEM 모델링

**Abstract :** We have calculated and analyzed the electromagnetic responses of buried conductive pipes due to a horizontal magnetic dipole source on the ground using a three-dimensional (3-D) finite element method to provide useful guidelines for designing electromagnetic pipe locator and for field operation of the system. For single buried pipe, the horizontal component and the horizontal difference of the vertical component of magnetic field show peaks above the pipe. When comparing the width of response curves of both cases around the peak, horizontal difference of vertical component of magnetic field shows much narrower peak, 2 times narrower at a half of maximum amplitude, than that of horizontal component of magnetic field. Accordingly, we can pinpoint the horizontal location of pipe on the ground more accurately by measuring the horizontal difference of vertical component of magnetic field. Moreover, it will have a merit in determining the depth of pipe, because the equation for depth estimation is defined just above the pipe. When there are two buried pipes separated by two meters with each other, the response of horizontal difference of vertical component of magnetic field has two separate peaks each of which is located above the pipe whereas horizontal magnetic field response has only one peak above the pipe just below the transmitter. Thus, when there exist more than a buried pipe, measuring the horizontal difference of vertical magnetic field can effectively detect not only the pipe under transmitter but also adjacent ones. The width of response curves also indicates higher resolving ability of horizontal difference of vertical component of magnetic field.

**Keywords :** EM, Buried Pipe, 3-D FEM

## 서 론

지하에 매설된 도시내의 기간 시설물(전력선, 전화선, 가스관, 상·하수도관 등)의 위치와 매설 깊이를 정확히 파악하는 것은 굴착 비용 및 소요 시간 절감, 굴착시 야기될 수 있는 가

스관, 상·하수도관, 통신선 등의 파손으로 인한 피해 예방 등의 측면에서 볼 때 매우 중요하다. 저주파수 전자탐사 관로 탐지기는 GPR(Ground Probing Radar) 탐사 장비에 비해 정밀도는 다소 떨어지나 운용이 쉽고 가격이 저렴한 실용적 신속 탐사 장비로 현재 현장에서 도전성 관로 및 전력선을 탐사하는

\*2000년 5월 16일 접수

1) 한국자원연구소 (Korea Institute of Geology, Mining and Materials)

2) 지하정보기술(주) (Subsurface Information Technologies)

데 많이 사용되고 있다. 현재 국내에는 외국산 전자탐사 관로 탐지 제품들이 많이 수입 운용되고 있으며 이러한 외국 장비들은 탐사 주파수의 확장, 사용 편의성 개선 등 성능을 향상시켜 고가로 보급을 행하고 있다(Fuji Tecom Inc., 2000; Radio-detection, 2000). 국내에서는 이 분야의 탐사 장비 개발 및 제품화에 관한 연구는 거의 이루어지지 않고 있는 실정으로서 사용하기 간편하고 정확한 지하매질물 탐지 장비의 시급한 국내 개발은 매우 중요하다.

본 연구는 전자기파를 이용한 지하 매질 관로 탐지기 개발 및 현장 운용시 필요한 지침을 마련하기 위한 기초 연구로서 지하에 매설된 직선 형태의 단일, 이중 도전성 관로의 전자기 반응을 상용 3차원 유한요소 소프트웨어를 이용하여 계산하고 그 특징을 분석하고자 한다. 설정된 모델들은 2.5차원 모델링으로 계산이 가능하지만, 추후 실시될 예정인 실제 현장에서 다루는 굴곡 관로, 여러 방향으로 연결된 복합관로 등의 다양한 형태의 관로 모델들에 대한 전자기 반응 계산 문제 및 분석에 대한 상용 3차원 유한요소 소프트웨어의 적용 가능성을 파악하고자 하였다.

### 저주파수 전자탐사 관로 탐지기의 기본 원리

저주파수 전자탐사 관로 탐지기는 10~100 kHz 대역의 송신원을 이용하여 지하의 도전성 관로에 전류를 흐르게 만들고 이 전류에 의해 생기는 자기장을 지표에서 측정하여 관로의 위치 및 심도를 알아낸다. 관로에 전류가 흐르게 되면 관로를 중심으로 자기장이 발생하는데 이때 수신기를 관로 방향에 직교하는 축선 상에서 이동하면서 자기장의 수평성분 또는 수직성분의 수평 차분을 측정하는 방식으로 관로탐사가 이루어진다. 도전성 관로에 전류를 흐르게 하기 위해서는 송신코일에 흐르는 전류에 의해 생기는 자기장에 의한 전자기 유도(electromagnetic induction)를 이용하거나, 또는 관로의 일부가 지표에 노출되어 있으면 직접 송신 전류를 관로에 가하는 방식을 사용하게 된다. 관로에 직접 전류를 흘리는 경우에는 전자기 유도 방식에 비해 많은 양의 전류를 탐사 대상 관로에 흐르게 할 수 있으므로 가탐 심도가 깊어지며 다수의 도전성 관로가 존재할 때도 특정 관로에 대한 정보를 얻을 수 있는 장점이 있다. 그러나 관로에 직접 전류를 가하기 곤란한 경우에는 관로의 방향에 직교하는 방향의 자기 모멘트를 가지는 송신 코일을 사용하여 관로에 전류를 유도하여야 한다. 이때 반응의 측정은 지하의 도전성 관로에 흐르는 전류에 의한 자기장이 송신기 및 지하 매질에 의한 자기장보다 훨씬 우세하여 관로에 흐르는 전류에 의한 자기장만이 존재한다고 가정할 수 있도록 송신기로부터 충분히 멀리 떨어져서 이루어져야 한다.

관로 탐지기의 중요한 특징은 현장에서 신속하게 관로의 위치 및 심도를 파악할 수 있어야 한다는 것이다. 관로의 심도를 계산하기 위해서는 먼저 대상 관로의 직상부의 위치를 정확히

찾아야 한다. 관로의 직상부의 위치가 결정되면 관로 직상부의 서로 다른 두 높이에서 수평 자기장 또는 수직 자기장의 수평 차분을 측정하여 관로의 심도를 계산하게 된다. 이때 관로의 심도 계산은 관로에 흐르는 전류를 선전류(line current)로 가정하여 이루어진다. 무한히 긴 선을 따라 전류가 흐르는 경우 발생하는 자기장의 세기는

$$H = i/2\pi r \quad (1)$$

가 되며, 여기서  $i$ 는 전류,  $r$ 은 거리를 나타낸다(민경덕외, 1987). 따라서 지표면에서 수평 및 수직 자기장은 다음과 같다.

$$H_y = \frac{i}{2\pi} \frac{d}{d^2 + y^2} \quad (2)$$

$$H_z = \frac{i}{2\pi} \frac{y}{d^2 + y^2} \quad (3)$$

여기서  $d$ 는 선전류의 심도이고,  $y$ 는 관측점의 수평 방향 좌표로 선전류(도전성 관로)의 직상부가 원점이 된다. 관로의 심도는 관로의 직상부( $y=0$ )에서 계산되며, 이 때 수평 자기장 및 수직 자기장의 수평 방향 미분치와 관로의 심도  $d$  사이에는 다음의 관계들이 성립한다.

$$H_y \propto \frac{1}{d} \quad (4)$$

$$\frac{\partial H_z}{\partial y} \propto \frac{1}{d^2} \quad (5)$$

따라서 관로 직상부에서 높이 차이가  $h$ 인 두 지점(1:  $d$ , 2:  $d+h$ )에서 측정된 값의 비로부터 다음의 관로 심도 계산식을 구할 수 있다.

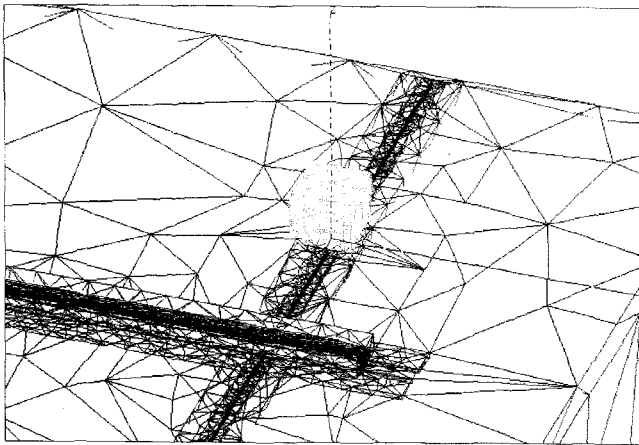
$$d = \frac{Ah}{1-A} \quad (6)$$

$$A = H_{y2}/H_{y1} \quad : \text{수평자기장} \quad (7)$$

$$= \frac{\sqrt{\partial H_{z2}/\partial y}}{\sqrt{\partial H_{z1}/\partial y}} \quad : \text{수직자기장의 수평미분} \quad (8)$$

### 3차원 유한요소 모델링 소프트웨어 검증

지하 관로의 전자기 반응은 Ansoft사의 상용 3차원 전자기 모델링 소프트웨어인 MAXWELL 3DFS(3D Field Simulator, 1991)를 사용하여 계산하였다. 이 프로그램은 자동 메쉬 생성 기능을 제공하여 복잡한 모델의 유한 요소 해석을 쉽게 할 수 있는 소프트웨어로서 고가임에도 불구하고 근래에 전기 전자공학 각 분야 뿐만 아니라 의료 분야에서도 많이 사용되는 소프트웨어이다. Fig. 1은 MAXWELL 3DFS 소프트웨어에서 생성된 유한 요소 분할의 일부분을 보여주고 있는데 사용자는 모델에 포함되는 개체들의 형상 및 각 부분들의 유한 요소들



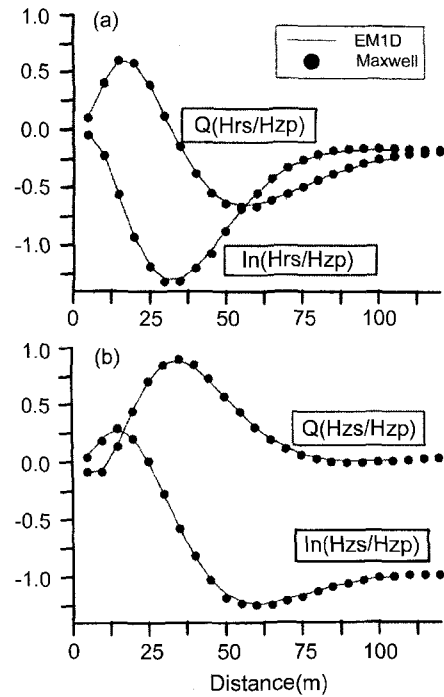
**Fig. 1.** An example of finite element mesh composed of tetrahedra generated automatically by MAXWELL 3DFS software based on the geometry of objects and element sizes for specific regions supplied by user. Fine elements are used around the source, target objects, and the region where electromagnetic fields are sampled, while remaining portion is composed of relatively coarse mesh.

의 크기에 대한 정보를 입력하면 된다. Fig. 1에서 송신원, 주요 대상 모델(지하 관로), 그리고 측정값을 얻고자 하는 위치들에서는 작은 크기의 유한요소가 사용되고 그 이외의 지역에서는 큰 유한 요소로 구성되어 있음을 볼 수 있다.

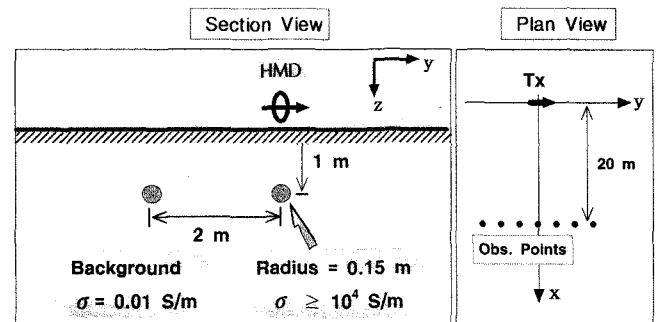
MAXWELL 3DFS 소프트웨어의 지하 전자기 반응 계산 문제에 대한 적용성을 검증하기 위하여 1차원 층서 모델에 대한 수직 자기 쌍극자의 전자기장을 계산하여 적분방정식을 이용한 층서 구조 전자탐사 반응 계산 프로그램인 EM1D(Pellerin *et al.*, 1995)의 계산 결과와 비교하여 보았다. 검증을 위하여 각 층의 전기비저항이 각각 10, 100 ohm-m, 1층의 두께는 5 m인 2층 구조 모델을 설정하였으며, 송신 주파수는 50 kHz를 사용하였다. Fig. 2는 설정된 모델에 대해 각 각의 프로그램으로 계산된 결과를 공기중에서의 일차 자기장의 수직 성분(a) 및 수직 성분(b)을 도시한 것이다. Fig. 2에서 볼 수 있듯이 각 각의 프로그램에 의해 계산된 결과들은 수평, 수직 성분 모두 서로 잘 일치하며, 이를 통해 MAXWELL 3DFS 소프트웨어를 지하 전자기 반응 계산 문제에 이용할 수 있음을 확인할 수 있다.

### 관로의 전자기 반응 계산 결과 및 고찰

Fig. 3은 지하 도전성 관로의 전자기 반응 계산을 위해 설정한 지하 관로 모델 및 송·수신기 배치를 보여준다. 송신기는 관로 주향에 직교하는 자기 모멘트를 가지는 수평 자기 쌍극자이며 수신기는 송신기에서 관로의 주향 방향으로 20 m 떨어진 곳에서 관로를 가로지르는 방향으로 반응을 계산하였다. 이와 같은 송·수신기 배열에 대해 송신기 직하부 심도 1 m에 하나의 관로가 존재하는 단일 관로의 경우와 Fig. 3에 보여지



**Fig. 2.** Comparison of electromagnetic fields normalized by free-space response due to a vertical magnetic dipole on a two-layered earth model calculated by EM1D(lines) and MAXWELL 3DFS software(circles) (In: In-phase, Q: Quadrature, r: radial, z: vertical, p: primary, s: secondary) .

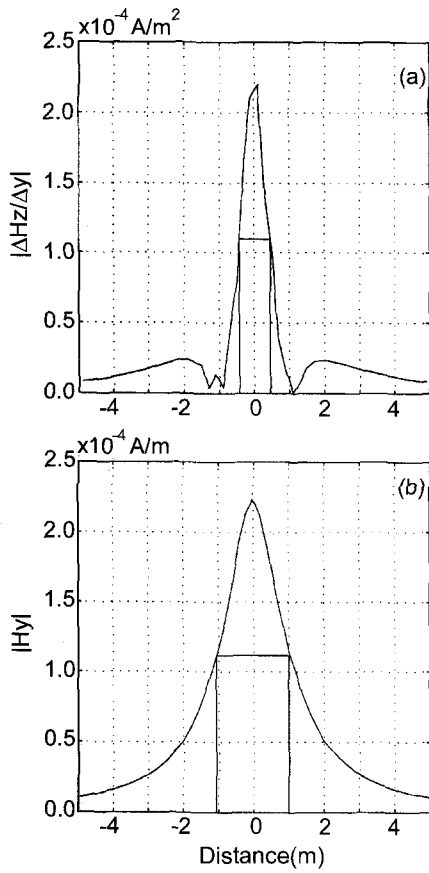


**Fig. 3.** Schematic diagrams showing supposed model and Tx, Rx arrangement of electromagnetic pipe locating system.

는 것과 같이 2개의 관로가 2 m 간격으로 위치하고 그 중 하나의 관로 직상부에 송신기가 위치하는 이중 관로 모델에 대한 반응의 특성을 알아보았다. 이때 관로는 주향 방향으로 무한히 연장된 것으로 가정하였으며, 배경매질의 전기전도도는 0.01 S/m로, 관로의 반경은 0.15 m로 설정하였다.

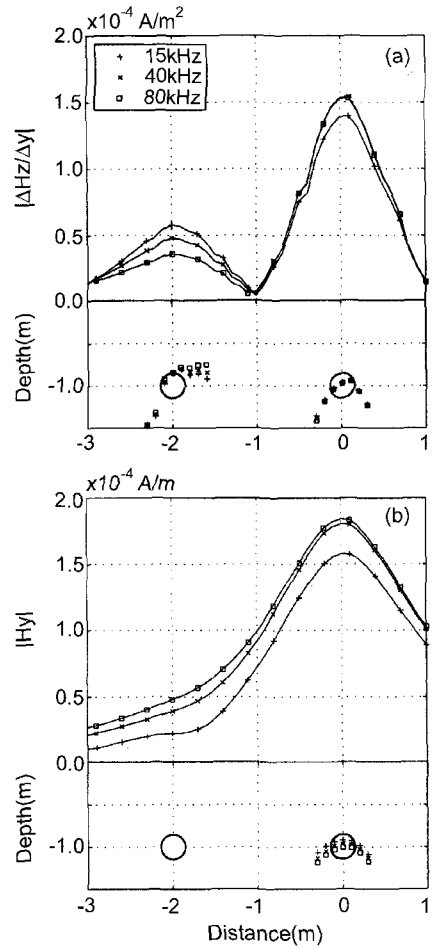
### 단일 관로의 전자기 반응

단일관로 모델에서는 관로의 전기전도도를 10<sup>4</sup> S/m로 가정하였으며 송신 주파수는 40 kHz를 사용하였다. Fig. 4는 수직 자기장의 수평 차분(a) 및 수평 자기장(b)의 세기를 보여준다.



**Fig. 4.** EM responses of single buried pipe: amplitudes of (a) horizontal difference of vertical magnetic field, (b) horizontal magnetic field. The distance between vertical lines in each curve is the width of the curve corresponding to a half of maximum amplitude, indicating indirectly resolving power of each measurement in determining the location of pipe on the ground.

수직 자기장의 수평 차분치는 20 cm 간격으로 계산된 수직 자기장으로부터 구했는데 계산 결과에 포함된 오차 때문에 다소 매끄럽지 않은 모양을 보여준다. 수직자기장은 관로에서 수평 방향으로 1 m 정도 떨어진 위치에서 최대값을 가지고 관로의 직상부에서는 0이 되므로 그 차분치는 관로의 직상부에서 최대가 되고, 수평자기장의 경우는 관로의 직상부에서 값이 최대가 된다. Fig. 4에서 반응의 최대값을 중심으로 반응 곡선의 폭을 비교하여 보면 수직 자기장의 수평 차분의 경우가 수평 자기장의 경우 보다 훨씬 좁게 나타나는 것을 볼 수 있다. 최대치의 1/2이 되는 위치의 폭은 수직자기장의 수평 차분의 경우 대략 1 m 정도이고 수평 자기장의 경우 2 m 정도로 2배 정도 차이가 난다. 따라서 수직 자기장의 수평 차분을 측정하는 것이 지표에서 관로의 직상부 위치 분해능이 더 높은 것을 알 수 있다. 또한 수직 자기장의 수평 차분 센서가 서로 극성이 다른 두 개의 수직 코일로 구성되어 있어서 다양한 인공 전자기 잡음이 서로 상쇄될 수 있음을 고려하면 두 방식의 분해능은 단순히 반응곡선의 폭을 비교할 때보다 더 차이가 날 것으로 기



**Fig. 5.** EM responses and estimated depths of two buried pipes for three transmitting frequencies: amplitudes of (a) horizontal difference of vertical magnetic field, (b) horizontal magnetic field.

대된다.

### 인접 이중 관로의 전자기 반응

서로 2 m 떨어진 이중 관로 모델에서는 속이 빈 형태의 관로를 가정하였으며 관로의 반경 및 두께는 각각 0.15 m, 0.01 m 이다. 관로의 전기전도도 및 투자율은 각각  $1.5 \times 10^6$  S/m,  $\mu=60 \mu_0$ 로 하였으며 이는 주철(cast iron)의 물성에 해당한다.

이중 관로 모델에서는 3개의 송신 주파수(15, 40, 80 kHz)를 사용하여 각 주파수의 반응들을 구하고 앞에서 언급한 심도 계산식을 이용하여 관로의 심도를 계산하였다(Fig. 5). Fig. 5에서 보면 수직 자기장의 수평 차분을 측정하는 경우 송신기가 놓인 관로 뿐만 아니라 인접한 관로의 상부에서도 큰 값을 보여서 두 개의 관로가 존재한다는 것을 알 수 있는 반면에 수평성분의 경우는 송신원 하부의 관로 상부에서는 큰 값을 보이지 않지만 인접한 관로 상부에서는 반응이 매우 작아서 인접 관로의 존재는 파악할 수 없다. 주파수에 따른 측정치의 특징을

보면, 송신기가 놓인 관로의 상부에서는 주파수가 높아짐에 따라 반응이 커지는 양상을 보이며 수직자기장의 수평 차분의 경우 인접 관로 상부에서는 주파수가 증가함에 따라 반응치가 작아짐을 볼 수 있다. 반응곡선의 폭을 비교하면 관로의 위치를 파악하는데 있어서의 분해능은 단일 관로의 경우에서와 마찬가지로 수직자기장의 수평 방향 차분치를 측정하는 것이 수평방향 자기장을 측정하는 것에 비해 분해능이 높을 것으로 보인다. 계산된 반응들로부터 관로의 심도를 계산한 결과 송신기 하부의 관로의 경우 두 가지 방식 모두에서 관로 직상부에서 계산했을 때 관로의 중심의 위치를 정확히 보여주고 있으며, 측정 위치가 관로의 직상부에서 벗어날수록 계산되는 심도는 깊어지는 것을 볼 수 있다. 수직 자기장의 수평 차분치를 이용한 인접 관로에 대한 심도 계산 결과는 송신기 직하부 관로에 대한 심도 계산 결과에 비해 다소 약게 나타나는 양상을 보이지만 비교적 정확히 관로의 심도를 계산하는 것을 볼 수 있다.

이상에서 정확한 관로의 심도계산을 위해서는 관로 직상부의 위치 결정이 매우 중요한 요소임을 알 수 있고 따라서 관로의 수평 위치에 대한 분해능이 높은 수직 자기장 수평 차분을 측정하는 것이 더 유리하다는 것을 알 수 있다.

## 토의 및 결론

본 연구는 저주파수 전자탐사 관로 탐지기 개발 및 현장 운용시의 지침을 마련하기 위한 기초 연구로 3차원 유한요소 프로그램을 이용해서 단일 및 이중 관로의 전자기 반응을 계산하고 그 특성을 알아보았다.

본 논문에서 고려한 모델들은 2.5차원 모델링으로도 반응의 계산이 가능하지만, 좀 더 복잡한 굴곡 관로, 여러 방향으로 연결되어 있는 복합 관로 등 현장에서 실제 다루는 다양한 형태의 관로 모델들의 전자기 반응의 계산 및 특성을 분석하기 위해서는 3차원 계산 프로그램이 필요하며 본 논문에서 사용한 3차원 유한 요소 프로그램은 이와 같은 계산을 가능케 하는 도구 중의 하나임을 확인하였다.

단일 관로의 반응은 수평 자기장 및 수직 자기장의 수평 차분치 모두 관로 직상부에서 최대값을 나타내는데 최대값을 중심으로 반응 곡선의 너비를 비교하여 볼 때 수직 자기장의 수평 차분치를 측정하는 것이 관로 위치를 결정하는데 분해능이 더 높은 것을 알 수 있다. 관로 탐사기의 중요한 특징은 현장에서 바로 관로의 심도를 계산한다는 점인데, 이 때 사용되는 식은 관로의 직상부에서만 정의된다. 따라서 관로의 직상부 위치를 더 정확히 결정할 수 있는 수직자기장의 수평차분치를 측정하는 것이 관로 심도 계산시에도 유리할 것으로 생각된다.

서로 2m 떨어진 이중 관로에 대한 반응을 계산한 결과 수

직 자기장의 수평 차분을 측정하는 경우는 송신기 하부의 관로 및 인접 관로의 상부 모두에서 반응곡선의 피크가 보이는데 반해 수평자기장을 측정하는 경우는 송신기 하부의 관로에서만 피크가 나온다. 이로 미루어 볼 때 지하에 다수의 관로가 인접하여 매설되어 있는 상황에서 수직 자기장의 수평 차분을 측정하는 시스템의 관로 탐지 능력이 훨씬 우수할 것으로 판단된다. 그리고 반응 곡선의 폭을 비교해 볼 때, 분해능은 단일 관로 모델에서와 마찬가지로 수직 자기장의 수평 차분치를 측정하는 것이 수평 자기장을 측정하는 것에 비해 뛰어난 것으로 판단된다.

이상에서 수직 자기장의 수평 차분을 측정하는 시스템이 관로 탐지에 있어서 여러 면에서 수평 자기장을 측정하는 시스템에 비해 우수할 것으로 판단되며, 이러한 시스템은 실제 하드웨어 계측 측면에서도 다음과 같은 장점이 있다. 수직 자기장의 수평 차분 센서는 대략 20 cm 정도 떨어진 극성이 반대인 두 개의 수직 코일로 구성된다. 이 센서의 반응의 절대적인 크기는 단일 코일의 반응에 비해 작지만, 다양한 인공 전자기 잡음들은 두 코일의 극성이 서로 반대이기 때문에 상쇄된다. 따라서 잡음이 제거된 신호를 증폭함으로써 각종 인공 전자기 잡음이 반응에 포함되어 있는 수평 단일 코일 센서를 이용하는 것에 비해 송신원으로부터 상당히 멀리 떨어진 거리에서도 관로의 탐지가 가능하다. 또한 관로 탐지 작업이 인공 전자기 잡음이 많은 도심지 등에서 주로 이루어지므로 수직 자기장의 수평 차분을 측정하는 시스템의 관로 탐지 성능이 훨씬 뛰어날 것으로 생각된다.

## 사 사

본 연구는 통상산업부의 공업기반기술 공모과제의 일환으로 수행되어 그 중간 연구결과의 일부를 발표하는 것임을 밝혀둔다.

## 참고문헌

- 민경덕, 서정희, 권병두, 1987, 응용지구물리학, 우성문화사.  
 Ansoft, 1991, MAXWELL 3D Field Simulator, *Finite Element Software available from Ansoft Co., Four Station Square, Suite 660, Pittsburgh, PA 15219.*  
 FUJI TECOM Inc, 2000, <http://www.ijnet.or.jp/fujitecom/products.html>.  
 Pellerin, L., Labson, V. F., and Pfeifer, M. C., 1995, VETEM - A very early time electromagnetic system -; *Proceedings of the Symposium on the Application of Geophysics to Engineering and Environmental Problems (SAGEEP)*, 725-731.  
 Radiodetection, 2000, [http://www.radiodetection.com/Product\\_Groups/locators.htm](http://www.radiodetection.com/Product_Groups/locators.htm).