

섭동법을 이용한 공기윤활 슬라이더 베어링의 동특성 해석

강태식* · 최동훈** · 정태건***
(1999년 6월 23일 접수)

An Analysis of Dynamic Characteristics of Air-Lubricated Slider Bearing by Using Perturbation Method

Tae-Sik Kang, Dong-Hoon Choi and Tae-Gun Jeong

Key Words: Air-Lubricated Slider Bearing(공기윤활 슬라이더 베어링), Bearing Damping(베어링 감쇠), Bearing Stiffness(베어링 강성), Control Volume Method(제어체적법), Finite Difference Method(유한차분법), Perturbation Method(섭동법)

Abstract

This study presents a method for determining bearing stiffness and damping coefficients of air-lubricated slider bearing, and shows influences of air-bearing surface geometry(recess depth, crown and pivot location) on flying attitude and dynamic characteristics. To derive the dynamic lubrication equation, the perturbation method is applied to the generalized lubrication equation which based on linearized Boltzmann equation. The generalized lubrication equation and the dynamic lubrication equation are converted to a control volume formulation, and then, the static and dynamic pressure distributions are calculated by finite difference method. The recess depth and crown of the slider show significantly influence on flying attitude and dynamic characteristics comparing with those of pivot location.

기호설명	
b	: 슬라이더 너비
G_u	: 동압력
h	: 윤활간극
h_m	: 기준 윤활간극
k_{ru}, c_{ru}	: 베어링 강성 및 감쇠 계수
l	: 슬라이더 길이
p	: 압력
p_a	: 대기압
Q	: 무차원 포아제 유동항
t	: 시간
x, y, z	: 좌표계
x_g, y_g	: 슬라이더 질량 중심

v_a	: 디스크 선속도
U, V	: x, y 방향 유체속도
λ_a	: 공기분자 평균자유거리
μ	: 공기 점성계수
σ	: 스퀴즈 수; $12\mu\omega_0 l^2 / (p_a h_m^2)$
ω_0	: 기준 각속도
ω	: 각속도
$\tilde{\alpha}$: 피치각의 미소변화량
$\tilde{\beta}$: 롤각의 미소변화량
\tilde{z}	: 수직방향의 미소변화량
Λ_x, Λ_y	: 베어링 수; $6\mu U l / (p_a h_m^2), 6\mu V l / (p_a h_m^2)$

1. 서론

* 회원, 한양대학교 대학원 기계설계학과
 ** 회원, 한양대학교 기계공학부
 E-mail : dhchoi@email.hanyang.ac.kr
 TEL : (02)2290-0443 FAX : (02)2296-1710
 *** 회원, 건국대학교 기계공학부

하드디스크 드라이브(HDD)의 기록밀도를 향상시키기 위하여, 슬라이더와 디스크 사이의 간극은 끊임없이 줄어왔다. 그러나 계속된 윤활간극의 감소는 슬라이더와 디스크간의 예기치 못한

충돌 가능성을 증가시켰고, 자기 저장 데이터 손실을 가져오게 되었다. 따라서, HDD의 성능을 향상시키기 위해서는 슬라이더와 디스크간의 윤활간극을 극소화하며 동시에 안정하게 유지하고, 빠르게 정상상태에 이르도록 해야 한다. 이에 다양한 운전조건하에서 슬라이더의 부상특성을 예측하는 정적 해석에 관한 연구와 공기윤활 슬라이더 베어링의 동특성을 고려한 동적 해석에 관한 연구가 수행되고 있으며, 이를 슬라이더의 설계에 이용하고 있다.

베어링의 동특성을 계산하기 위한 방법으로는 크게 4가지가 있다. 첫 번째는 베어링의 강성을 정상상태에서 슬라이더의 각 운동 방향(수직, 피치, 롤)의 미소변화에 대한 합력과 모멘트의 변화량의 비로 나타내는 방법이다. Hardie⁽¹⁾ 등은 이와 같은 방법을 이용하여 동특성을 계산하였으나 베어링의 스퀴즈 영향을 고려하지 못하는 단점을 지니고 있다.

두 번째는 섭동법을 이용하여 베어링의 동특성을 계산하는 방법이다. Ono⁽²⁾는 섭동법을 이용하여 동압력을 구하기 위한 편미분 방정식을 유도하고 유한차분법으로 동압력을 계산하였다. 이때 이용된 공기베어링의 지배방정식인 레이놀즈 방정식은 공기의 벽면 미끄럼현상을 고려하지 않아 극소 윤활간극을 지닌 공기베어링에는 적용하기 어려운 단점을 지니고 있다. 이와 같은 이유로 Kogure⁽³⁾ 등과 장인배⁽⁴⁾ 등은 공기의 벽면 미끄럼현상을 고려하기 위하여 Burgdorfer⁽⁵⁾가 제안한 수정레이놀즈 방정식을 이용하였으나, 이는 공기의 벽면 미끄럼을 1차원 미끄럼 유동으로 가정함으로써 윤활간극이 공기분자 자유거리와 비슷하거나 작게되면 적용에 어려움이 있다. Kogure 등은 베어링의 동특성을 계산하기 위하여 제어체적법으로 이산화하였고 유한차분법을 이용하여 동압력을 계산하였고, 장인배 등은 변동격자를 이용한 유한차분법과 column method를 사용하였다. Deng⁽⁶⁾ 등은 극소 윤활간극에도 적용이 가능한 윤활방정식을 이용하였으며 섭동법과 유한요소법을 이용하여 공기베어링의 강성과 감쇠를 구하였다. 한편 장건희⁽⁷⁾ 등은 동압 유체 베어링의 동특성 계수를 계산하기 위하여 섭동법을 사용하였으나, 이는 비압축성 유체윤활에만 적용이 가능한 방법이다.

세 번째는 슬라이더의 동적거동 데이터를 이용

하여 모드해석법으로 베어링의 동특성을 계산하는 방법이다. Bogy⁽⁸⁾ 등은 슬라이더의 수직, 피치 그리고 롤 방향의 외란에 대한 슬라이더의 동적거동을 계산하였으며, 이를 이용하여 주파수 응답 함수를 구하고 베어링의 강성과 감쇠를 계산하였다. 이는 동적거동 자료를 이용함으로써 보다 정확한 베어링 강성과 감쇠를 계산할 수 있으나, 동적거동 해석을 위한 시간이 필요한 단점을 지니고 있다.

네 번째는 실험을 통하여 슬라이더의 과도응답을 측정하고 베어링의 강성과 감쇠에 직접적으로 관련된 모드와 감쇠비를 구하는 방법이다.⁽⁹⁾ 이 방법은 슬라이더 운동이 상호 연관성이 클 경우에 각 운동에 대한 동특성을 개별적으로 구하기 어렵다는 특징을 지니고 있으며, 극소 윤활간극을 지닌 슬라이더의 운동을 측정하기 위해서는 매우 정밀한 측정장치가 필요하게 된다.

본 연구에서는 베어링의 동특성 계산을 위하여 섭동법을 이용하여 동압력을 구하기 위한 편미분 방정식을 유도하였으며, 이와 같은 편미분 방정식과 윤활방정식을 동시에 계산하기 위하여 제어체적법과 유한차분법을 이용하였다. 이때 사용된 윤활방정식은 극소 윤활간극에서 발생하는 벽면 미끄럼현상을 고려한 선형화된 볼츠만 방정식이다. 그리고 임의의 슬라이더 형상에 대하여 적용이 가능한 해석방법을 제시하고, 이러한 해석방법을 이용하여 실제 슬라이더의 강성과 감쇠를 구하였으며, 중요한 베어링 설계요소를 설정하고 각각의 변화에 대한 부상상태와 동특성을 고찰하고자 한다.

2. 지배방정식

2.1 윤활방정식

공기윤활 슬라이더 베어링의 압력을 구하기 위한 윤활방정식(generalized lubrication equation)은 극소 윤활간극에서 발생하는 벽면 미끄럼현상을 고려한 선형화된 볼츠만 방정식을 기본으로 하며, 무차원화 된 형식으로 표현하면 식 (1)과 같다.

$$\nabla \cdot (QPH^3 \nabla P - APH) - \sigma \frac{\partial PH}{\partial T} = 0 \quad (1)$$

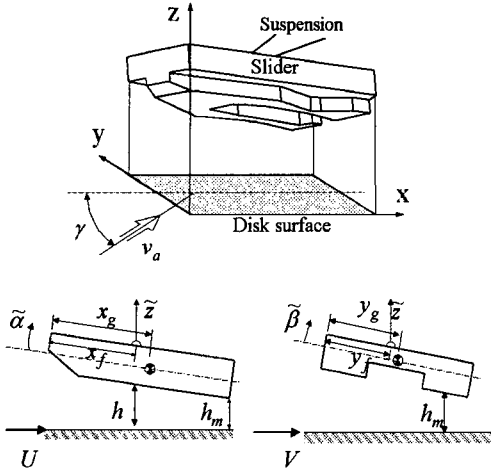


Fig. 1 Physical model of flying slider

여기서, 무차원 포아제 유동항 Q 는 미끄럼 유동을 고려한 방식에 따라 구분되나, 본 연구에서는 극소 윤활간극에서 발생하는 벽면 미끄럼현상을 고려할 수 있는 FK (Fukui-Kaneko) 모델을 사용하였다.⁽¹⁰⁾ 이에 대한 자세한 설명은 부록을 참조하면 된다. 그리고, X, Y 는 무차원으로 표현된 좌표계이며, P, H, T 는 각각 무차원화 된 압력, 윤활간극, 그리고 시간을 나타낸다. 이들은 각각 다음과 같은 식으로 정의된다.

$$X = x/l; Y = y/l; P = p/p_a; H = h/h_m; T = \omega_0 t. \tag{2}$$

2.2 동특성 계수

식 (1)에 섭동법을 적용하기 위한 P, H , 그리고 Q 에 대한 각각의 미소변화는 식 (3)~(5)와 같다.

$$H = H_0 + \Delta H \tag{3}$$

$$P = P_0 + \Delta P \tag{4}$$

$$Q = Q_0 + \Delta Q \tag{5}$$

여기서 H_0, P_0 , 그리고 Q_0 는 정상상태의 윤활간극, 압력, 그리고 포아제 유동항의 계수를 나타낸다. ΔH 와 ΔP 는 Fig. 1과 같이 슬라이더의 미소 변화량 $\tilde{z}, \tilde{\alpha}$, 그리고 $\tilde{\beta}$ 에 대하여 식 (6), (7)과 같이 표현된다.

$$\Delta H = \tilde{Z} + \tilde{A}(X_g - X) + \tilde{B}(Y_g - Y) \tag{6}$$

$$\Delta P = G_z \tilde{Z} + G_a \tilde{A} + G_\beta \tilde{B} \tag{7}$$

여기서, $\tilde{Z} = \tilde{z}/h_m, \tilde{A} = l\tilde{\alpha}/h_m, \tilde{B} = l\tilde{\beta}/h_m, X_g = x_g/l$, 그리고 $Y_g = y_g/l$ 을 나타낸다. 그리고 식 (5)의 ΔQ 는 식 (8)과 같이 표현된다.⁽⁵⁾

$$\Delta Q = D_0 \frac{\partial Q}{\partial D} (P_0 \Delta H + H_0 \Delta P) \tag{8}$$

여기서, $D = \sqrt{\pi h}/(2\lambda_a), D_0 = \sqrt{\pi h_m}/(2\lambda_a)$ 를 나타낸다.

식 (3)~(8)을 식 (1)에 대입하고 라플라스 변환하면 정상항을 포함한 편미분 방정식과 동압력 G_u 에 대한 편미분 방정식을 식 (9)와 (10)과 같이 구할 수 있다.

$$\nabla \cdot [\Lambda P_0 H_0 - Q_0 P_0 H_0^3 \nabla P_0] = 0 \tag{9}$$

$$\nabla \cdot [\{ A \} G_u - Q_0 P_0 H_0^3 \nabla G_u] = -j\Omega \sigma (H_0 G_u + P_0 F_u) - \nabla \{ B_u \} \tag{10}$$

여기서,

$$A = [\Lambda H - \{ Q_0 H_0^3 D_0 (\partial Q / \partial D) P_0 H_0^3 \} \nabla P_0],$$

$$B_u = [\Lambda P_0 F_u - \{ 3Q_0 P_0 H_0^2 + D_0 (\partial Q / \partial D) P_0^2 H_0^3 \} \nabla P_0 F_u]$$

이며, $j = \sqrt{-1}$ 이다.

식 (10)에서 F_u 는 다음과 같이 정의된다.

$$F_u = \begin{cases} 1 & \text{if } u = z: \text{ 수직운동} \\ X_g - X & \text{if } u = \alpha: \text{ 피치운동} \\ Y_g - Y & \text{if } u = \beta: \text{ 롤운동} \end{cases} \tag{11}$$

식 (10)으로부터 G_u 를 계산한 후 이를 이용하여 공기 베어링의 무차원 강성행렬 K_{ru} 과 감쇠행렬 C_{ru} 을 식 (12)와 같이 구할 수 있다.

$$K_{ru} + j\Omega C_{ru} = - \int_0^B \int_0^1 F_r G_u dX dY \tag{12}$$

여기서, r, u 가 각각 z 이면 수직운동, r, u 가 α 이면 피치운동, 그리고 r, u 가 β 이면 롤운동과

관련된 동특성을 구할 수 있다. 그리고 $B=b/l$ 로 표현되는 무차원화된 슬라이더 너비를 나타내며 $\Omega=\omega/\omega_0$ 인 무차원화된 각속도를 나타낸다. 식 (12)의 무차원 강성 행렬 K_{ru} 및 감쇠 행렬 C_{ru} 을 이용하여 차원이 있는 강성행렬 k_{ru} 와 감쇠행렬 c_{ru} 는 식 (13)와 같이 구할 수 있다.

$$k_{ru} + j\omega c_{ru} = \chi_{ru}(K_{ru} + j\Omega C_{ru}) \quad (13)$$

여기서,

$$\begin{aligned} \chi_{ru} &= p_a b l^2 / h_m && \text{if } r=z \text{ and } u=z \\ &= p_a b l^2 / h_m && \text{if } r=z \text{ and } u=a, \beta \\ &= p_a b l^2 / h_m && \text{if } r=a, \beta \text{ and } u=z \\ &= p_a b l^3 / h_m && \text{if } r=a, \beta \text{ and } u=a, \beta \end{aligned}$$

이다.

3. 수치해석

식 (10)을 다시 정리하면 다음과 같은 6개의 식으로 표현된다.

$$\begin{aligned} \nabla[\{A\} \operatorname{Re}(G_z) - Q_0 P_0 H_0^3 \nabla \operatorname{Re}(G_z)] & \quad (14.a) \\ = \Omega \sigma(H_0 \operatorname{Im}(G_z)) - \nabla\{B_z\} \end{aligned}$$

$$\begin{aligned} \nabla[\{A\} \operatorname{Im}(G_z) - Q_0 P_0 H_0^3 \nabla \operatorname{Im}(G_z)] & \quad (14.b) \\ = -\Omega \sigma(H_0 \operatorname{Re}(G_z) + P_0 F_z) \end{aligned}$$

$$\begin{aligned} \nabla[\{A\} \operatorname{Re}(G_a) - Q_0 P_0 H_0^3 \nabla \operatorname{Re}(G_a)] & \quad (14.c) \\ = \Omega \sigma(H_0 \operatorname{Im}(G_a)) - \nabla\{B_a\} \end{aligned}$$

$$\begin{aligned} \nabla[\{A\} \operatorname{Im}(G_a) - Q_0 P_0 H_0^3 \nabla \operatorname{Im}(G_a)] & \quad (14.d) \\ = -\Omega \sigma(H_0 \operatorname{Re}(G_a) + P_0 F_a) \end{aligned}$$

$$\begin{aligned} \nabla[\{A\} \operatorname{Re}(G_\beta) - Q_0 P_0 H_0^3 \nabla \operatorname{Re}(G_\beta)] & \quad (14.e) \\ = \Omega \sigma(H_0 \operatorname{Im}(G_\beta)) - \nabla\{B_\beta\} \end{aligned}$$

$$\begin{aligned} \nabla[\{A\} \operatorname{Im}(G_\beta) - Q_0 P_0 H_0^3 \nabla \operatorname{Im}(G_\beta)] & \quad (14.f) \\ = -\Omega \sigma(H_0 \operatorname{Re}(G_\beta) + P_0 F_\beta) \end{aligned}$$

이와 같은 편미분 방정식 (14)를 직교 공간좌표계에서 표현하면 식 (15)와 같다.

$$\frac{\partial J_x}{\partial X} + \frac{\partial J_y}{\partial Y} = S \quad (15)$$

여기서 J_x 와 J_y 는 식 (14)로부터 다음과 같이 정의된다.

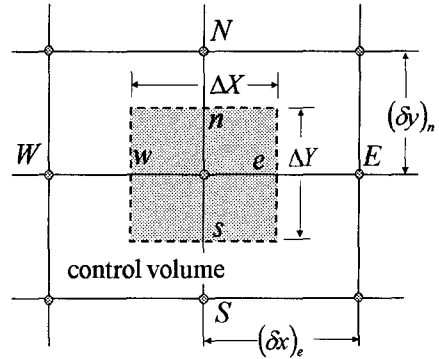


Fig. 2 Illustration of the control volume

$$J_x = \left[\{A_x\} G_u - Q_0 P_0 H_0^3 \frac{\partial G_u}{\partial X} \right] \quad (16)$$

$$J_y = \left[\{A_y\} G_u - Q_0 P_0 H_0^3 \frac{\partial G_u}{\partial Y} \right] \quad (17)$$

여기서,

$$A_x = [A_x H - \{Q_0 H_0^3 D_0 (\partial Q / \partial D) P_0 H_0^4\} (\partial P / \partial X)],$$

$$A_y = [A_y H - \{Q_0 H_0^3 D_0 (\partial Q / \partial D) P_0 H_0^4\} (\partial P / \partial Y)]$$

이다.

그리고 S 는 식 (14)의 우변과 동일하다. 마찬가지로 정상항을 포함하는 식 (9)도 이와 동일한 형태로 표현할 수 있다.

식 (15)를 발산정리를 이용하여 Fig. 2와 같은 제어체적에 대하여 이산화하면 식 (18)과 같다.⁽¹¹⁾

$$a_O G_O = a_E G_E + a_W G_W + a_N G_N + a_S G_S + b \quad (18)$$

여기서, $a_E, a_W, a_N, a_S, b, a_O$ 는 각각 다음과 같다.

$$a_E = \Phi_e A(|\Psi_e|) + \max(-\Gamma_e, 0), \quad (19.a)$$

$$a_W = \Phi_w A(|\Psi_w|) + \max(\Gamma_w, 0), \quad (19.b)$$

$$a_N = \Phi_n A(|\Psi_n|) + \max(-\Gamma_n, 0), \quad (19.c)$$

$$a_S = \Phi_s A(|\Psi_s|) + \max(\Gamma_s, 0), \quad (19.d)$$

$$b = S \Delta X \Delta Y, \quad (19.e)$$

$$a_O = a_E + a_W + a_N + a_S + (\Gamma_e - \Gamma_w + \Gamma_n - \Gamma_s). \quad (19.f)$$

여기서, Fig. 2와 같은 제어체적의 e 와 w 면에

Table 1 Parameter values

parameter	dimension	parameter	dimension
l (mm)	1.2	x_f (mm)	0.6
b (mm)	1.0	y_f (mm)	0.5
x_r (mm)	0.1	x_g (mm) ^T	0.6
h_l (μ m)	1	y_g (mm) ^T	0.5
c_r (nm)	15	v_a (m/s) ^T	13.0
c_m (nm)	10	γ ($^\circ$) ^T	0
δ (μ m)	3	F_0 (mN)	17.64

†: Fig. 1 참조

서 $\Gamma \equiv A_x$, $\Phi \equiv Q_0 P_0 H_0^3 / \delta x$ 이며, n 과 s 면에서 $\Gamma \equiv A_y$, $\Phi \equiv Q_0 P_0 H_0^3 / \delta y$ 이다. 그리고 $\Psi = \Gamma / \Phi$ 로 정의된다. $A(|\Psi|)$ 는 Partankar⁽¹¹⁾ 의 멱승법 (power-law scheme) 에 의하여 다음과 같이 표현되는 함수이다.

$$A(|\Psi|) = \max\{0, (1 - 0.1|\Psi|)^5\} \quad (20)$$

식 (18)에 ADI 법(alternating direction implicit method)을 적용하여 3대각 행렬을 만든 후, 이를 LU분해법을 이용하여 계산하였다.

공기 베어링의 강성과 감쇠는 식 (18)에서 구한 동압력 G_u 를 식 (12)에 대입하여 구하게 된다. 식 (18)에 포함된 슬라이더 공기 베어링의 정상상태 압력 P_0 , 윤활막 간극 H_0 , 그리고 포아제 유동항의 계수 Q_0 는 윤활방정식인 식 (9)를 해석함으로써 구할 수 있다.

4. 응용 및 결과

앞장에서 기술된 해석기법 알고리즘에 따라 슬라이더 공기 베어링의 동특성을 구하였다. 본 연구에서 적용한 슬라이더의 형태는 Hu⁽¹²⁾ 등이 제안한 것과 유사한 것으로 Fig. 3과 같으며, 슬라이더의 치수 및 작동조건은 Table 1과 같다.

이와 같은 공기윤활 슬라이더의 특징은 슬라이더 중앙에 홈을 설계함으로써 부압이 발생하여 부상력을 줄이고 강성과 감쇠를 크게 할 수 있다. 이와 같은 슬라이더의 정상상태에서 부상높이는 14.6 nm이며, 피치각은 236.8 μ rad, 롤각은

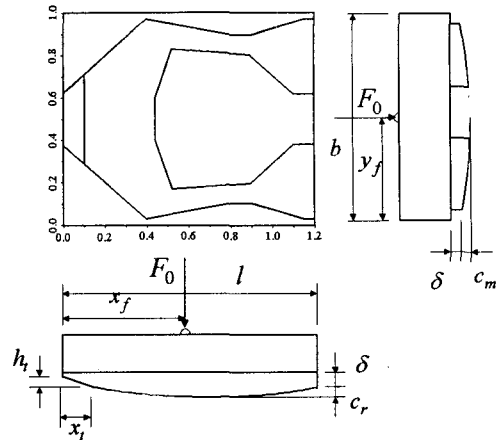


Fig. 3 Schematic of the slider

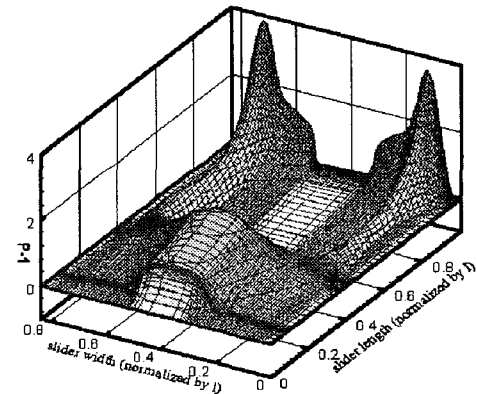


Fig. 4 3D pressure distribution

-1.6 μ rad이다. 여기서 부상높이는 Fig. 4에서 데이터를 읽고 쓰는 자기 신호 전달장치가 부착된 부분에서 계산된 값이다. Fig. 4는 정상상태에서의 슬라이더의 압력분포를 나타낸 것이다.

부압 발생에 가장 큰 영향을 주는 인자로서는 베어링의 형상이며, 다양한 인자들에 대한 수치 해석 결과로 홈 깊이 (δ), 크라운(c_r) 그리고 슬라이더 너비방향의 피벗점 위치 (y_f)는 슬라이더의 부상특성에 큰 영향을 끼치는 설계 요소로서, 본 연구에서는 이와 같은 세가지 설계 요소들에 따른 부상상태를 구하였으며, 베어링의 강성과 감쇠를 살펴보았다.

Fig. 5는 홈 깊이 변화에 따른 슬라이더의 부상상태를 나타낸 것이다. 홈 깊이가 2 μ m일 때

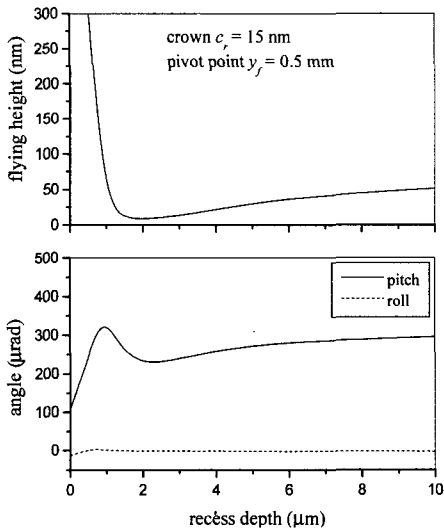


Fig. 5 Influence of recess depth on flying attitude

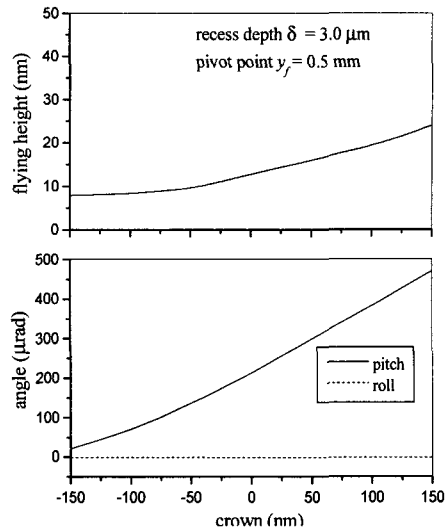


Fig. 7 Influence of crown on flying attitude

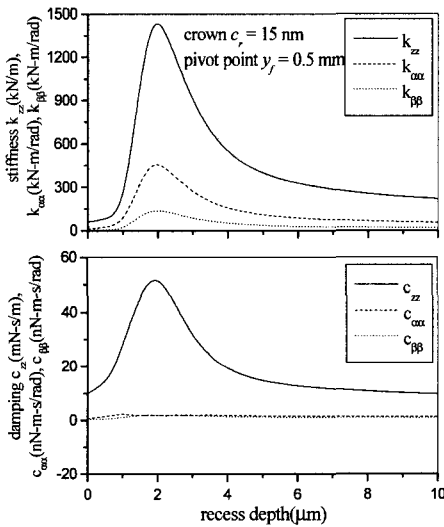


Fig. 6 Influence of recess depth on dynamic characteristics

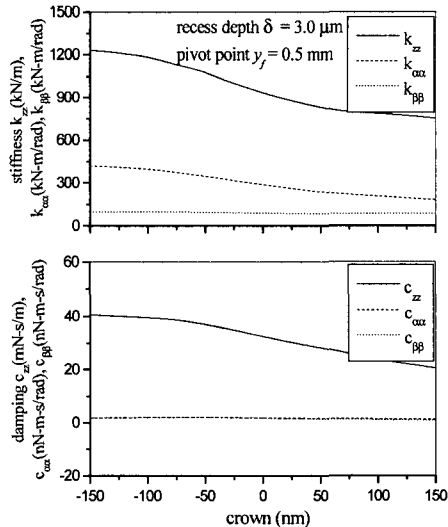


Fig. 8 Influence of crown on dynamic characteristics

부상높이는 가장 낮으며, 이 값보다 작거나 크게 되면 증가하게 됨을 알 수 있다. 이는 홈에서 발생하는 부압의 양과 연관성이 깊기 때문이며, 특히, 홈 깊이가 2 μm 보다 작아지게 되면 홈에서 오히려 양의 압력이 발생하게 되어 부상높이는 급격하게 증가하게 된다. 이러한 것은 피치각의 변화에도 영향을 주게 되어 홈 깊이가 2 μm 보다 작은 경우에 피치각의 변화가 심함을 알 수 있

다. 그러나 톨각에 대한 홈 깊이의 변화는 거의 나타나지 않는다.

Fig. 6은 홈 깊이에 따른 베어링의 강성과 감쇠를 나타낸 것이다. 홈 깊이가 2 μm 에서 가장 큰 강성을 지니게 되어, 이는 부상높이가 가장 낮을 때와 일치하고 있음을 알 수 있다. 베어링 감쇠 또한 강성과 비슷한 경향을 보여준다.

Fig. 7은 크라운의 변화에 따른 슬라이더의

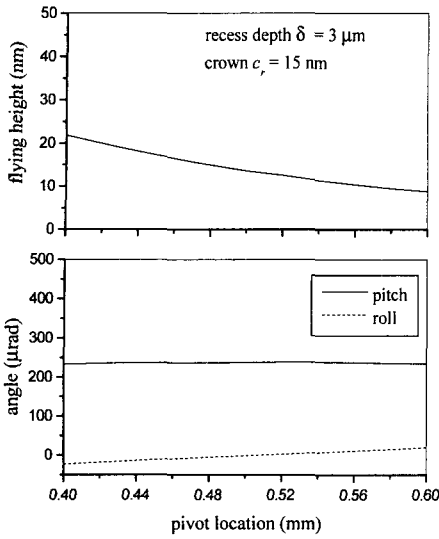


Fig. 9 Influence of pivot location on flying attitude

부상상태를 나타낸 것이다. 크라운이 크게 되면 양의 압력 발생을 증가시켜 슬라이더는 높게 부상하며 피치각은 급격히 증가하나, 롤각에는 큰 영향을 주지 못한다.

Fig. 8은 크라운에 대한 베어링의 강성과 감쇠를 나타낸 것이다. 크라운이 클수록 베어링의 수직 강성 k_{zz} , 피치 강성 $k_{\alpha\alpha}$ 그리고 수직 감쇠 c_{zz} 는 같은 경향을 가지며 서서히 감소한다. 이러한 강성과 감쇠의 감소는 피치각의 급격한 증가와 부상높이의 감소로 인하여 발생하였음을 알 수 있다.

Fig. 9는 슬라이더 너비방향으로의 피벗점의 위치(y_f)에 대한 슬라이더의 부상상태를 나타낸다. 피벗점의 위치가 바깥 레일쪽으로 이동할수록 부상높이는 감소하고, 피치각은 변화가 거의 없으며, 롤각은 증가하게 된다. 이러한 부상높이의 변화는 롤각에 기인한 것으로써, 롤각이 증가하면서 부상높이 측정점이 낮아지게 되기 때문이다.

Fig. 10은 피벗점 위치에 따른 베어링의 강성과 감쇠를 나타낸 것으로, 피벗점 위치 변화는 베어링의 강성과 감쇠에 거의 영향을 주지 못함을 알 수 있다.

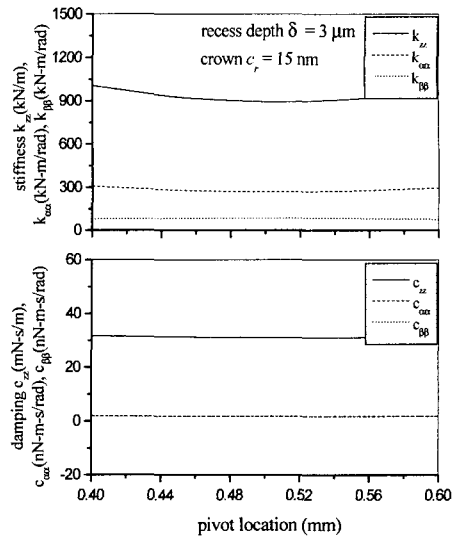


Fig. 10 Influence of pivot location on dynamic characteristics

5. 결론

본 연구에서는 극소 윤활간극의 공기윤활 슬라이더 베어링의 동특성을 계산하기 위하여 섭동법, 제어체적법 그리고 유한차분법을 이용하였으며, 이러한 해석방법을 이용하여 실제 슬라이더의 강성과 감쇠를 구하고, 베어링의 홈 깊이, 크라운 그리고 피벗점 위치에 따른 부상상태와 동특성을 고찰하였으며, 다음과 같은 결론을 얻었다.

- (1) 베어링의 홈 깊이, 크라운, 피벗점의 위치 순으로 슬라이더의 부상높이와 피치각 그리고 베어링의 강성과 감쇠에 가장 큰 영향을 나타냈다.
- (2) 홈 깊이가 2 μm에서 가장 낮은 부상높이를 가지며, 이 값보다 작거나 크게 되면 증가하게 됨을 알 수 있었다.
- (3) 크라운이 클수록 부상높이와 피치각은 증가하고, 베어링의 강성과 감쇠는 서서히 감소하였다.
- (4) 피벗점의 위치 변화는 슬라이더의 부상상태와 베어링의 동특성에 큰 영향을 끼치지 못하였다.

후 기

이 연구는 한국과학재단 지정 최적설계신기술 연구 센터의 지원으로 수행되었습니다.

참고문헌

(1) Hardie, C., Menon, A., Crane, P., and Egbert, D., 1994, "Analysis and Performance Characteristics of the Seagate Advanced Air Bearing Slider," *IEEE Transactions on Magnetics*, Vol. 30, No. 2, pp. 424-432.

(2) Ono, K., 1975, "Dynamic Characteristics of Air-Lubricated Slider Bearing for Noncontact Magnetic Recording," *ASME Journal of Lubrication Technology*, Vol. 97, No. 2, pp. 250-260.

(3) Kogure, K., Fukui, S., Mitsuya, Y., and Kaneko, R., 1983, "Design of Negative Pressure Slider for Magnetic Recording Disks," *ASME Journal of Lubrication Technology*, Vol. 105, pp. 496-502.

(4) 장인배, 한동철, 1990, "마그네틱 헤드 슬라이더의 극소 공기막에 대한 동특성 해석," 대한기계학회논문집, 제14권 제6호, pp. 1487-1494.

(5) Burgdorfer, A., 1959, "The Influence of the Molecular Mean Free Path on the Performance of Hydrodynamic Gas Lubricated Bearings," *ASME Journal of Basic Engineering*, Vol. 81, No. 1, pp. 94-100.

(6) Deng, Z., Mitsuya, Y., and Ohka, M., 1997, "Flying Characteristics of Head Sliders when Travelling over Magnetic Disk Surfaces," *International Conference on Micromechatronics for Information and Precision Equipment*, Tokyo, pp. 90-95.

(7) 장건희, 김영주, 1998, "일반적인 회전축 계의 5자유도를 고려한 동압 유체 베어링의 동특성 계수 해석," 대한기계학회논문집, 제22권 제9호, pp. 1713-1723.

(8) Bogy, D. B., Zeng, Q. H., and Chen, L. S., 1997, "Air-Bearing Designs for Stable Performance

in Proximity Magnetic Recording," *International Conference on Micromechatronics for Information and Precision Equipment*, Tokyo, pp. 65-70.

(9) Zeng, Q.H. and Bogy, D.B., 1999, "Experimental Evaluation of Stiffness and Damping of Slider-Air Bearings in Hard Disk Drives," *ASME Journal of Tribology*, Vol. 121, pp.102-107.

(10) Fukui, S. and Kaneko, R., 1988, Analysis of Ultra-Thin Gas Film Lubrication Based on Linearized Boltzmann Equation: First Report - Derivation of a Generalized Lubrication Equation Including Thermal Creep Flow, *ASME Journal of Tribology*, Vol. 110, pp. 253-262.

(11) Partankar, S. V., 1980, *Numerical Heat Transfer and Fluid Flow*, McGraw-Hill, New York, NY.

(12) Hu, Y and Bogy, D.B., 1997, "Dynamic Stability and Spacing Modulation of Sub-25 nm Flying Height Sliders," *ASME Journal of Tribology*, Vol. 119, No. 4, pp. 646-652.

부 록

본 연구에서 사용한 FK (Fukui-Kaneko) 모델의 경우에 Q 는 다음식과 같다.

$$Q = -\frac{1}{6} + \frac{D}{6A} (C_{11} - \frac{D^2}{6} C_{12} + \frac{D^4}{114} C_{22})$$

위의 식에서 D 는 역 닷센 수 (inverse Knudsen number)이며, 그 밖의 계수들은 다음 식과 같이 정의된다.

$$D = \frac{\sqrt{\pi}h}{2\lambda_a}$$

$$C_{11} = \frac{1}{\sqrt{\pi}} [8 - \frac{\sqrt{\pi}D^3}{12} + \frac{D^4}{16} - 2D(4 + D^2)T_1 - (16 + 8D^2 + \frac{D^4}{8})T_2 - D(16 + D^2)T_2]$$

$$C_{22} = \frac{1}{\sqrt{\pi}} [1 - 2T_1]$$

$$C_{12} = \frac{1}{\sqrt{\pi}} [2 - \frac{\sqrt{\pi}D}{2} + \frac{D^2}{4} - 2DT_1 - (4 + \frac{D^2}{2})T_2 - 2DT_2]$$

$$A = C_{11}C_{22} - C_{12}^2$$

$T_i(D)$ 는 아브라모비쯔(Abramowitz) 함수로써

다음과 같다.

$$T_i(D) = \sqrt{\frac{\pi}{3}} 3^{-\frac{i}{2}} v^{\frac{i}{2}} e^{-v} \left(a_0 + \frac{a_1}{v} + \frac{a_2}{v^2} + \dots + \frac{a_k}{v_k} + \dots \right)$$

여기서,

$$v = 3 \left(\frac{D}{2} \right)^{2/3},$$

$$a_0 = 1,$$

$$a_1 = \frac{1}{12} (3i^2 + 3i - 1),$$

$$a_{k+2} = \frac{1}{12(k+2)} \left[-(12k^2 + 36k - 3i^2 - 3i + 25)a_{k+1}, \right. \\ \left. + \frac{1}{2} (i-2k)(2k+3-i)(2k+3+2i)a_k \right], \\ k=0, 1, 2, \dots.$$

이다.