

5-SS 공간 7절 운동생성기 합성을 위한 대수적 소거 알고리즘의 개발과 구현

이태영* · 심재경**

(1999년 4월 27일 접수)

Development and Implementation of Algebraic Elimination Algorithm for the Synthesis of 5-SS Spatial Seven-bar Motion Generator

Tae-Young Lee and Jae-Kyung Shim

Key Words : Motion Generation(운동생성), Algebraic Elimination(대수적 소거법), Determinant(행렬식) Resultant(중결식), S-S or SS link(Spherical-Spherical 링크)

Abstract

Dimensional synthesis of planar and spatial mechanisms mostly requires solution-finding procedure for a system of polynomial equations. In case the system is nonlinear, numerical techniques like Newton-Raphson are often used. But there are no logical ways for finding all possible solutions in such iterative methods. In this paper, algebraic elimination is used to get all solutions for the synthesis of 5-SS spatial mechanism with seven prescribed positions. The proposed algorithm is more suitable for computer implementation and takes less time than existing one. Two numerical examples are given to demonstrate the implemented algorithm.

1. 서론

평면 또는 공간기구의 합성과 해석의 문제는 대개 여러 개의 미지변수를 갖는 비선형 연립다항식의 해를 구하는 문제로 이어진다. 이러한 연립다항식의 해를 구하기 위해 가장 흔히 사용되는 방법은 적절한 초기값의 가정을 필요로 하는 수치적인 반복법이다. 그러나 이러한 수치적인 방법의 사용에는 연립다항식의 모든 해를 구할 수 있다는 보장이 없다. 따라서 원하는 운동을 수행하는 기구의 치수합성과정에 있어서 전체 해를 확실하게 제공하지 못하는 기존의 수치적 반복법에 의한 연립다항식의 해법은 효율성이 다소 떨어진다고 할 수 있다.

이러한 문제를 해결하기 위한 대표적인 새로운

방법^(1,2)으로는 연속법(continuation method)과 소거법(elimination method)을 들 수 있다. 전자는 해를 구하려는 연립다항식과 그 차수가 같고, 이미 모든 해가 알려져 있는 임의의 비선형다항식을 점진적으로 해를 구하고자 하는 연립다항식으로 변환시켜 해를 구하는 방법이다. 이 방법을 사용하기 위해서는 다소의 수학적 전문성이 요구되고 예상되는 해의 수를 얼마나 정확하게 예측하느냐에 따라 연산시간이 좌우된다. 이에 반해 소거법은 여러 개의 미지수를 갖는 비선형 연립다항식을 하나의 미지수를 갖는 단일 다항식으로 소거하여 이 다항식을 만족하는 모든 해를 구하고, 소거과정에서 나타나는 선형방정식에 역대입하여 원하는 비선형다항식의 모든 해를 구하는 방법이다. 이 방법은 컴퓨터의 발달과 더불어 최근 더욱 향상되어 가는 기호연산 프로그램에 힘입어 그 사용범위가 점차 넓어지고 있다.

Morgan과 Wampler⁽³⁾는 연속법을 이용하여 고정 피벗의 위치가 결정된 4절 링크기구의 5개의 운동위치에 대한 경로생성의 합성에 대해 36개의

* 회원, 고려대학교 대학원

** 회원, 고려대학교 기계공학과

E-mail : jkshim@kucncx.korea.ac.kr

TEL : (02)3290-3362 FAX : (02)926-9290

해가 존재함을 수치적으로 밝혔고, 이 등⁽⁴⁾은 소거법을 사용하여 단일 미지수를 갖는 36차 다항식을 유도함으로써 이를 해석적으로 보여주었다. Innocenti와 Parenti-Castelli⁽⁵⁾는 5-5 스투어트 플랫폼(Stewart platform)을 해석함에 있어서 소거법을 이용하여 40차의 단일 다항식을 얻었으며, Raghavan⁽⁶⁾은 연속법에 의한 해석으로 일반적인 스투어트 플랫폼이 40개의 해를 갖는다는 것을 알아냈다. Wampler와 Morgan⁽⁷⁾은 본 논문에서 다루고 있는 문제, 즉 공간상에 주어진 7개의 운동위치를 만족하는 5-SS 공간 기구의 합성에 연속법을 적용, 각 S-S 다이어드(dyad)에 대한 20개의 모든 해를 구하는 방법을 제시하였다.

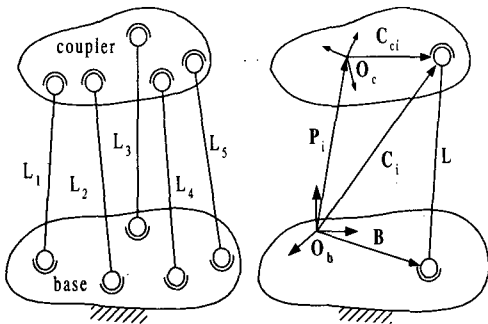
본 논문에서는 이 문제에 소거법을 적용, 2차례의 소거과정을 통해 구속식을 한 개의 미지수를 갖는 단일 다항식으로 유도하였다. 일반적인 소거법을 이용하여 연립다항식의 미지수를 한 번에 소거하면 기호를 성분으로 갖는 매우 큰 정방행렬의 행렬식계산과 같은 방대한 계산을 필요로 하지만 본 논문에서 제시한 방법에 의하면 이러한 문제를 방지할 수 있다. 5-SS 공간 기구의 합성에 대한 기존의 논문⁽⁸⁾에서는 60×60 크기의 정방행렬의 행렬식계산이 필요한데 반해, 본 논문에서는 15×15 크기의 행렬식계산으로 최종 종결식을 유도하였다. 이러한 정방행렬의 크기를 작게 함으로써 기호를 포함하는 행렬식계산에 필요한 연산시간을 단축시킬 수 있을뿐 아니라 역대입후 선형방정식의 풀이에서 나타날 수 있는 수치오차를 감소시킬 수 있다.

2. 5-SS 공간기구

Fig. 1(a)와 같이 5개의 S-S 링크로 이루어진 공간기구는 각 S-S 링크의 축방향의 회전에 해당하는 수동 자유도(passive D.O.F)를 제외하면 전체적으로 1자유도를 갖는다. 이 기구는 3차원 공간운동을 일으키는 R-S(revolute-spherical) 다이어드와 S-C(spherical-cylindrical) 다이어드의 조합으로 이루어진 기구에 비해 더 많은 3차원의 운동위치를 만족시키는 설계가 가능하기 때문에, 공간적인 운동이 요구되는 곳에 많이 사용된다. 그 예로 Fig. 2는 자동차의 전륜에 사용되고 있는 5-SS 멀티링크형 현가장치를 나타내며, 일정한 조향시 이 장치에 의해 차체에 대해 차륜이 원하는 1자유도 공간운동을 하게 된다.

3. 설계식의 유도

Fig. 1(a)와 같은 다섯 개의 S-S 링크로 이루어진 기구의 커플러가 공간상에 주어진 7개의 운동위치를 정확히 지나도록 하기 위해서는 각각의 구면(spherical) 조인트의 위치가 그에 맞게 결정되어야 하며, 이는 운동생성의 합성에 해당한다. 여러 개의 다이어드로 이루어진 기구의 운동생성의 합성에서는 전체기구를 한꺼번에 합성하기보다는 기구를 Fig. 1(b)와 같은 개별 다이어드로 나누어 설계한 후 이를 조합하는 것이 일반적인 방법이다.⁽⁹⁾ Fig. 1(b)의 다이어드 설계시에 결정해야 할 값은 초기 위치에 대한 두 개의 구면 조인트의



(a) Entire linkage (b) S-S dyad

Fig. 1 Spatial mechanism with 5-SS link

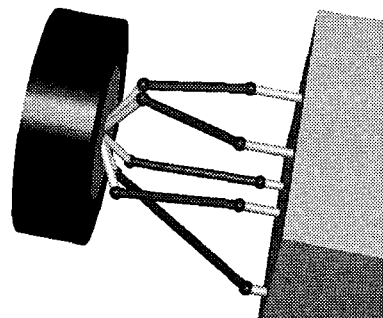


Fig. 2 Kinematic model of 5-SS multi-link suspension

위치를 나타내는 벡터 C_1 과 B 이다. 보통 초기위치에서는 베이스와 커플러에 각각 고정되어 있는 좌표계 O_b 와 O_c 의 좌표축들이 서로 평행하도록 좌표계를 선정하므로 다음이 성립한다.

$$C_1 = P_1 + C_{c1} \quad (1)$$

또한 i 번째 위치에서의 C_i 는 다음과 같다.

$$\begin{aligned} C_i &= P_i + C_{ci} = P_i + [R_i]C_{c1} \\ &= P_i + [R_i](C_1 - P_1) \end{aligned} \quad (2)$$

여기서 P_i 는 i 번째 운동위치에서의 O_c 의 원점의 위치에 해당하는 값이며, $[R_i]$ 는 초기 운동위치와 i 번째 운동위치 사이의 커플러의 회전행렬로서 오일러 각(Euler angle), 브라이언트 각(Bryant angle) 또는 롤-피치-요(Roll-Pitch-Yaw)각 등으로 나타낼 수 있다. 벡터 $C_i - B$ 의 크기는 i 번째 위치에서의 S-S링크의 길이이므로 n 번째까지의 위치에 대해 다음의 설계식이 성립한다.

$$\begin{aligned} (C_i - B)^T(C_i - B) - (C_1 - B)^T(C_1 - B) &= 0, \\ i &= 2, \dots, n \end{aligned} \quad (3)$$

식 (3)에 포함된 미지값은 C_1 과 B 로서 6개의 스칼라 값이며 이 값들을 모두 구하기 위해서는 6개의 설계식이 필요하므로, $n=7$ 즉, 7개의 운동위치까지를 만족시키는 운동생성의 합성이 가능하다.

4. 설계식의 소거와 풀이

C_1 과 B 를 각각 (a, b, c) 와 (d, e, f) 라고 하면 식 (3)은 다음과 같이 정리된다.

$$\begin{aligned} Q_{i1} + Q_{i2}a + Q_{i3}b + Q_{i4}c + Q_{i5}d + Q_{i6}ad + \\ Q_{i7}bd + Q_{i8}cd + Q_{i9}e + Q_{i10}ae + Q_{i11}be + \\ Q_{i12}ce + Q_{i13}f + Q_{i14}af + Q_{i15}bf + Q_{i16}cf = 0, \\ i = 1, \dots, 6 \end{aligned} \quad (4)$$

여기서 원하는 운동위치에 의해 결정되는 상수 $Q_{ij}(j=1, \dots, 16)$ 를 6×16 크기의 계수행렬 Q 로 나타내면 식 (4)는 다음과 같이 정리된다.

$$Qx^T = 0 \quad (5)$$

여기서 $x = [1, a, b, c, d, ad, bd, cd, e, ae, be, ce, f, af, bf, cf]$ 이다. 식 (5)의 6개의 식으로부터 미지수를 소거하는 데 있어, 5개의 미지수를 동시에 소거하기 위해서는 나머지 한 개의 미지수가 포함된 60×60 크기의 행렬식계산이 필요하다.⁽⁸⁾ 본 논문에서는 이러한 행렬의 크기를 줄이기 위해 5개의 미지수를 2번에 걸쳐 소거하는 다음과 같은 방법을 사용한다.

4.1 d, e, f 의 소거

a, b, c 를 계수에 포함시켜 식 (5)를 d, e, f 에 대하여 정리하면 다음의 형태가 된다.

$$Sy^T = 0 \quad (6)$$

여기서 $y = [1, d, e, f]$ 이며, S 의 각각의 성분은 상수 또는 a, b, c 로 표현되는 6×4 크기의 행렬이다. 선형방정식 형태의 식 (6)은 현재 6개의 스칼라식이며, 선형방정식의 관점에서 볼 때 미지값은 3개 (d, e, f)이므로 이 식이 해를 갖기 위해서는 다음의 조건이 성립해야 한다.

$$\det(S^*) = 0 \quad (7)$$

여기서 S^* 는 행렬 S 에서 임의의 두 행을 제거한 4×4 크기의 정방행렬이다. 6개의 행에서 2개의 행을 제거하는 조합의 개수가 15개이므로, 식 (7)로부터 a, b, c 로 이루어진 다음과 같은 15개의 다항식을 유도할 수 있다.

$$\sum_{\substack{i,j,k=0,\dots,4 \\ i+j+k \leq 4}} T_{l,ijk} a^i b^j c^k = 0, \quad l=1, \dots, 15 \quad (8)$$

여기서 $T_{l,ijk}$ 는 운동위치에 의해 결정되는 상수이다.

4.2 b, c 의 소거

식 (8)의 a 를 계수에 포함하여 정리하면 다음과 같다.

$$\sum_{\substack{i,j=0,\dots,4 \\ i+j \leq 4}} U_{l,ij} b^i c^j = 0, \quad l=1, \dots, 15 \quad (9)$$

여기서 $U_{l,ij}$ 는 상수 또는 a 의 함수이며 식 (9)를 선형방정식의 형태로 나타내면 다음과 같다.

$$Uz^T = 0 \quad (10)$$

여기서 $\mathbf{z} = [1, b, b^2, b^3, b^4, c, bc, b^2c, b^3c, c^2, bc^2, b^2c^2, c^3, bc^3, c^4]$ 이며, \mathbf{U} 는 $U_{l,ij}$ 로 이루어진 15×15 크기의 정방행렬이 된다. 현재 식의 수는 15개, 미지항의 수는 14개이므로 식 (10)이 해를 찾기 위해서는 정방행렬 \mathbf{U} 의 행렬식이 0이 되어야 하며⁽¹⁰⁾ 이 조건으로부터 다음과 같은 단일 미지수 a 의 20차 방정식인 최종 종결식을 얻을 수 있다.

$$\sum_{i=0}^{20} V_i a^i = 0 \quad (11)$$

여기서 계수 V_i 는 운동위치에 의해 결정되는 상수이다.

이와 같이 소거과정을 거쳐 한 개의 미지수 a 만을 갖는 종결식을 구하여 이 식을 만족하는 a 의 모든 해를 찾는다. 한 개의 미지수만으로 이루어진 다항식의 모든 해를 찾기 위해서는 잘 알려진 여러 가지 수치적 방법이나 이를 지원하는 다양한 컴퓨터 프로그램들을 이용할 수 있다. 이렇게 구한 20개의 해에서 복소해는 기구로서의 구현이 불가능하므로 해에서 제외시킬 수 있다.

4.3 역대입

앞에서 구한 a 의 모든 해들을 다음의 선형방정식의 계수행렬에 차례로 대입한다.

$$\mathbf{U}' \mathbf{z}^T = 0 \quad (12)$$

여기서 \mathbf{U}' 은 식 (10)의 행렬 \mathbf{U} 에서 임의의 하나의 행을 제거한 행렬이다. 이렇게 하면 미지항의 수와 식의 수가 같아져서 간단한 선형식의 풀이로써 대입한 각각의 a 에 대응하는 b 와 c 의 값을 구할 수 있다. 이렇게 구한 a, b, c 를 다음의 선형방정식에 대입하여 d, e, f 의 값들을 구한다.

$$\mathbf{S}' \mathbf{y}^T = 0 \quad (13)$$

여기서 \mathbf{S}' 은 식 (6)의 \mathbf{S} 에서 임의의 3개의 행을 제거한 행렬로서 선형식의 계수행렬이 된다.

5. 알고리즘 구현

실제 프로그래밍 언어로 제안된 알고리즘을 구현하기에 앞서 그 타당성을 미리 확인하기 위해 MATHEMATICA 3.0⁽¹¹⁾을 사용하였다. 이는 수치

및 기호연산을 처리하는 소프트웨어로서, 수치에 있어서 사용자의 요구에 따른 유효숫자 자리수의 임의변경이 가능하므로 계산의 반복시에 나타나는 반올림오차를 방지할 수 있다. 확인된 알고리즘을 C/C++언어로 구현하기 위해서는 이와 같은 충분한 유효숫자를 갖는 데이터형의 사용이 가능해야 한다. 이를 위해 본 연구에서는 30자리의 유효숫자를 갖는 doubledouble⁽¹²⁾형을 주로 사용하였다. 또한 a 에 대한 20차의 최종적인 다항식을 얻기 위한 계산시간을 단축하기 위해 15×15 정방행렬의 실제 행렬식의 기호연산대신, 21개의 임의의 값을 a 에 대입하여 얻은 수치적인 행렬식의 값과, 다항식의 21개의 계수에 대한 선형방정식의 풀이에 의해 최종의 다항식을 구하였다. 행렬식의 계산에 있어서는 100자리 유효숫자를 갖는 qfloat⁽¹³⁾실수형 데이터가 사용되었고, 최종다항식의 풀이는 수치적 해를 이용하여 그 차수를 줄여 나가며 모든 해를 찾아주는 함수⁽¹⁴⁾에 의해 처리되었다. 이와 같이 구현된 알고리즘들을 사용하여 6개의 미지수에 대한 20개의 각각의 복소해를 빠짐없이 모두 구하는데, 약 1.5초의 계산시간이 소요되었다(Pentium - Pro200MHz). 이러한 전체 계산시간은 뉴턴-랩슨 등의 수치적 반복에 의한 계산과는 달리 수치예제가 달라져도 동일한 연산과정을 수행하므로 대체로 일정한 경향을 나타내었다.

6. 수치 예제

6.1 예제 1

본 예제에서는 커플러가 Table 1에 주어진 7개의 운동위치를 지나도록 S-S 다이어드를 설계하였다. 여기서 커플러의 회전에 관한 정보는 고정된 좌표계의 Z-Y-X축 방향의 회전을 나타내는 롤-피치-요($\alpha - \beta - \gamma$)각을 사용하였으며 회전행렬은 다음과 같다.

$$[\mathbf{R}_i] = [\mathbf{R}_{\alpha i}] [\mathbf{R}_{\beta i}] [\mathbf{R}_{\gamma i}] \quad (14)$$

Table 1 Prescribed positions for S-S dyads

i	X	Y	Z	α (deg.)	β (deg.)	γ (deg.)
1	0	0	0	0	0	0
2	20	20.56	-4.99	-1.41	0.4	0.37
3	40	54.8	-16.26	-5.42	0.04	-0.46
4	60	101.07	-43.68	-13.71	-2.77	-4.74
5	80	123.58	-72.87	-19.63	-5.53	-10.05
6	100	132.38	-97.47	-22.84	-7.02	-14.8
7	120	136.11	-120.25	-24.63	-7.71	-19.32

Table 2 All solutions of the S(a, b, c)-S(d, e, f) dyads for example 1

Sols	a	b	c	d	e	f
1	-802.606	-236.770	-407.499	-729.726	-245.740	-1002.724
2	-210.684	157.953	-397.376	-242.727	183.204	-637.509
3	15.019	-472.571	-393.256	-4.16760	-430.878	-327.350
4	66.554	-259.933	-454.140	19.285	-108.547	-100.482
5	93.248	-206.256	9.0291	-102.061	-374.093	-892.840
6	267.173	119.022	-69.542	72.440	275.790	-475.634
7	318.244	263.916	-266.896	257.759	910.827	-1428.985
8	324.258	291.529	-163.334	231.683	342.137	-566.171
9	364.868	67.418	97.096	75.164	413.079	-323.760
10	615.686	-349.852	69.187	-188.829	725.147	-283.304
11, 12	-216.177 ± 2.559i	-86.068 ± 36.522i	-20.612 ± 14.216i	-245.746 ± 11.958i	-106.475 ± 39.184i	-411.720 ± 42.275i
13, 14	88.677 ± 75.291i	-89.742 ± 111.503i	-307.771 ± 255.334i	-47.802 ± 6.640i	42.098 ± 108.678i	-348.681 ± 337.826i
15, 16	200.331 ± 65.480i	39.196 ± 40.699i	-246.686 ± 117.220i	1.669 ± 62.410i	130.935 ± 31.219i	-659.844 ± 161.623i
17, 18	313.160 ± 80.912i	-159.878 ± 67.730i	-309.569 ± 210.430i	97.630 ± 66.347i	-219.650 ± 12.947i	-820.323 ± 375.250i
19, 20	453.235 ± 264.909i	340.520 ± 155.397i	-375.043 ± 120.193i	411.403 ± 282.850i	271.284 ± 276.580i	-810.708 ± 298.533i

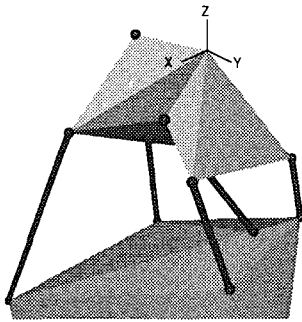


Fig. 3 Kinematic model of a synthesized 5-SS mechanism

앞의 설계과정에 의하여, 다이어드의 각각의 구면 조인트의 위치를 나타내는 미지수의 모든 해를 구하면 Table 2와 같다. 본 예제에서는 한 개의 미지수를 포함하는 20차의 최종 종결식의 해 중 10개가 실수이므로 운동위치를 만족하는 다이어드는 총 10개가 된다. 10개의 다이어드 중 5개를 선택하여 조립하면 원하는 기구를 얻을 수 있으므로 조합 가능한 기구의 수는 10개에서 5개를 선택하는 조합의 수와 같게 된다. 그러나 대체적으로 여러 가지 기구의 결합, 즉 회로 결합, 분기 결합, 순서 결합 등으로 인해 실제로 원하는 운동을 원활하게 수행할 수 있는 기구의 수는 상당히 줄어들게 된다.

Table 2에서 적절한 길이를 갖는 5개의 다이어드(2, 5~8번)를 선택하여 공간기구를 구성하여 그 초기위치를 나타내면 Fig. 3과 같으며, 이를 X값을 변화시켜가면서 해석해 보면 Fig. 4와 같이 7개의 운동위치를 잘 지나가는 것을 볼 수 있다.

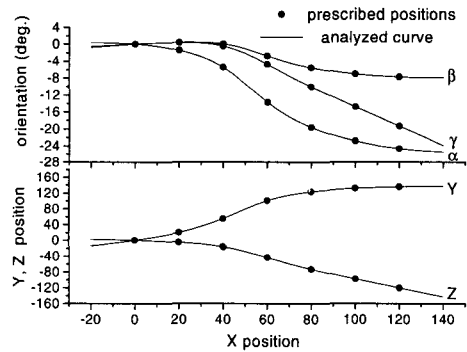


Fig. 4 Analysis of the synthesized model

6.2 예제 2

본 예제에서는 Lee 등⁽¹⁵⁾의 연구자료를 참조한 5-SS 멀티링크형 현가장치의 제원으로부터 휠센터의 변위를 해석하여 7개의 운동위치를 구하고, 이를 바탕으로 설계를 수행하여 자료에 주어진 5개의 다이어드가 그 해로 정확히 나타나는가를 확인하였다. 또한 5개의 다이어드 중 일부를 설계된 다른 다이어드로 대체하여 얻어진 기구의 운동을 해석해 보았다.

사용된 현가장치의 기구학적 모델은 Fig. 5와 같고 Table 3에는 각 구면 조인트의 위치와 초기 위치에서의 휠센터의 좌표를 나타내며, 초기위치에서의 롤-피치-요각은 모두 0이다. 본 예제에서는 차량의 후진방향을 X, 차체를 후방에서 보았을 때 차량의 우측방향을 Y축이 되도록 차체 고정좌표계를 설정하고, 범프와 리바운드에 따라 Z값을 변화시키면서 휠센터에서의 운동 해석을 수행하였다. 해석값으로부터 운동위치를 선택하

는데 있어 임의로 해석값의 유효숫자를 줄이면 때로는 전혀 다른 S-S 다이어드가 설계될 수도 있으므로, 충분한 유효숫자를 갖는 변위 해석값을 사용하였다. 지면 관계상 해석값의 기입은 생략했고 7개의 휠 센터의 운동위치($Z = -105, -85, -65, -45, -25, -5, 15$)를 Fig. 6에 그래프로 도시하였다.

이와 같이 해석에 의해 주어진 Fig. 6의 7개의 위치에 대한 기구학적 구속조건식을 만족하는 모든 다이어드의 구면 조인트위치 중 실근을 Table 4에 나타내었다. 20개의 가능한 해 중 12개가 실수해였고 5개의 다이어드(1번부터 5번까지)는 자료에 나타난 현가장치와 정확히 일치하였다. Fig. 7은 설계된 S-S링크 중 적절한 길이를 갖는 10개의 링크이며 기존의 5개의 링크는 진하게 표시하였다.

Table 3 Joint positions for given suspension

S-S	a	b	c	d	e	f
1	-10.3	612.3	89.6	32.0	383.2	95.2
2	-51.5	606.5	92.6	-127.0	383.2	106.2
3	-47.1	624.9	-142.	-55.6	323.2	-110.6
4	-88.6	651.1	-138.8	-358.0	314.7	-67.6
5	-174.2	633.5	-88.3	-158.0	360.5	-66.6
wheel center		(-54.1, 714.0, -45)				

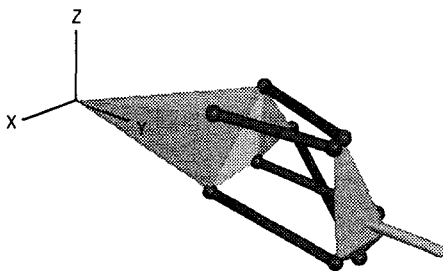


Fig. 5 Kinematic model of given suspension

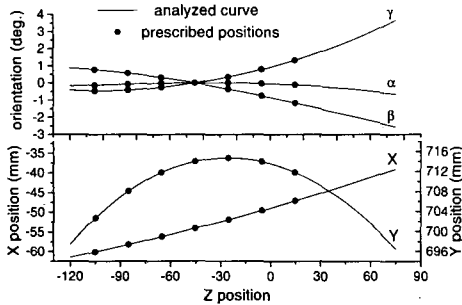


Fig. 6 Analysis of given model and seven prescribed positions

Table 4 Real solutions for example 2

Sols	a	b	c	d	e	f
1	-10.3	612.3	89.6	32	383.2	95.2
2	-51.5	606.5	92.6	-127.	383.2	106.2
3	-47.09	624.9	-142.	-55.61	323.2	-110.6
4	-88.6	651.1	-138.8	-357.99	314.7	-67.6
5	-174.2	633.5	-88.3	-158.	360.5	-66.6
6	-102.82	612.74	-29.96	802.71	405.7	-114.66
7	-97.75	629.39	-29.89	191.9	387.84	-44.45
8	-66.09	678.53	-173.99	-598.16	273.14	-51.37
9	-26.64	628.76	-143.02	-72.05	320.89	-105.89
10	343.58	660.05	-173.35	-17.56	292.84	-88.38
11	3264.89	-183.01	689.78	5063.13	-841.93	757.89
12	3835.07	-316.3	390.48	3576.63	-600.71	389.9

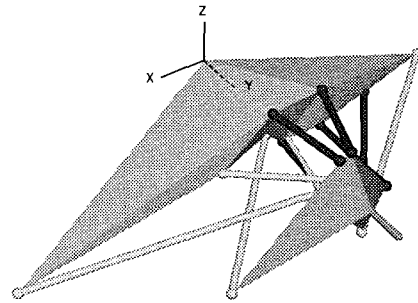


Fig. 7 All possible S-S links

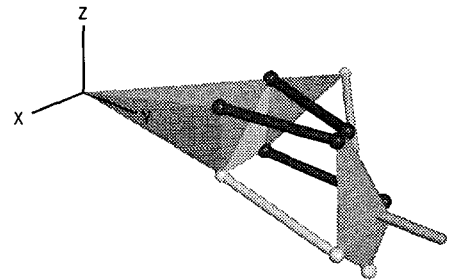


Fig. 8 Changed model with replaced links

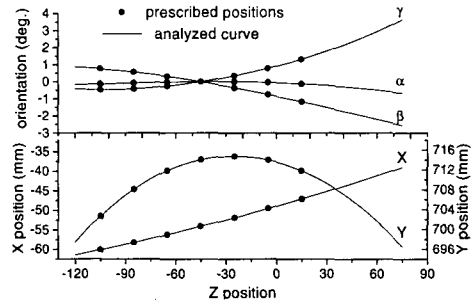


Fig. 9 Analysis of changed model.

였다. 설계된 다른 S-S 링크가 원하는 운동을 하는지 확인해 보기 위해 2개의 S-S 링크(3,4번)를 설계된 링크(8,9번)로 Fig. 8과 같이 교체하여 변위 해석을 수행한 결과 Fig. 9에서 볼 수 있듯이 7개의 운동위치를 정확히 지나는 동시에 Fig. 6의 기존의 현가장치의 해석값과 거의 일치했다.

7. 결 론

본 논문에서는 소거법을 이용하여 5개의 S-S 링크로 이루어진 공간 기구의 운동생성의 합성문제를 단일 미지수를 갖는 다항식의 모든 근을 구하는 문제로 단순화하였다. 기구학적 구속식에 해당하는 설계식으로부터 2번에 걸쳐 미지수를 소거하여 단일 미지수에 대한 20차 최종 종결식을 구하였다. 이렇게 구한 다항식의 차수는 설계 가능한 S-S 링크의 최대 수를 나타낸다.

기구의 합성에 있어서 각각의 해는 그에 대응하는 설계 가능한 링크 또는 기구전체를 나타내므로, 모든 해를 빠짐없이 구할 수 있다는 것은 매우 바람직한 일이다. 또한 이렇게 구한 해들은 기구 최적화의 적절한 초기값으로 사용될 수 있으며, 빠른 시간 내에 해를 제공하는 구현된 프로그램은 민감도 해석-설계의 유용한 도구로 활용될 수 있다. 이런 점에서 대수적 소거법을 이용한 설계식의 풀이는 매우 유용하고 효율적이며, 기구의 합성 뿐 아니라 해석 등의 다양한 영역에 적용할 수 있는 해법이다. 또한 기호연산 프로그램의 발달과 더불어 더욱 그 활용범위가 넓어질 것으로 기대된다.

참고문헌

- (1) Raghavan, M., and Roth, B., 1995, "Solving Polynomial Systems for the Kinematic Analysis and Synthesis of Mechanisms and Robot manipulator," *ASME Journal of Mechanical Design*, Vol. 117, pp. 71~79.
- (2) Erdman, A. G., ed., 1993, *Modern Kinematics : Developments in the Last forty Years*, New York, John Wiley & Sons, Inc., pp. 451~470.
- (3) Morgan, A. P., and Wampler, C. W., 1990, "Solving a Planar Four-Bar Design Problem Using Continuation," *ASME Journal of Mechanical Design*, Vol. 112, No.4, pp. 544~550.
- (4) 이태영, 심재경, 1996, "기어 5절 함수발생장치와 4절 링크 경로발생장치의 설계," 대한기계학회 추계학술대회 논문집 A, pp. 954~961.
- (5) Innocenti, C., and Parenti-Castelli, V., 1993, "Closed-Form Direct Position Analysis of a 5-5 Parallel Mechanisms," *ASME Journal of Mechanical Design*, Vol. 115, pp. 515~521.
- (6) Raghavan, M., 1993, "The Stewart Platform of General Geometry has 40 Configurations," *ASME Journal of Mechanical Design*, Vol. 115, pp. 277~282.
- (7) Wampler, C. W., Morgan, A. P., and Sommese, A. J., 1990, "Numerical Computation Methods for Solving Polynomial Systems Arising in Kinematics," *ASME Journal of Mechanical Design*, Vol. 112, pp. 59~68.
- (8) Innocenti, C., 1994, "Polynomial Solution of the Spatial Burmester Problems," *Proceedings of the 23rd ASME Mechanisms Conference*, DE-Vol. 70, pp. 161~166.
- (9) Erdman, A.G., and Sander G.N., 1991, *Mechanism Design: Analysis and Synthesis*, Prentice-Hall, Vol.1, 2nd ed., pp.635~639.
- (10) Boehm, W., and Prautzsch, H., 1994, *Geometric Concepts for Geometric Design*, A K Peters Wellesley, Massachusetts, pp. 327~335. 291~296.
- (11) WOLFRAM RESEARCH, *MATHEMATICA3.0*. <http://www.wolfram.com/>.
- (12) Keith Martin Briggs, *doubledouble library*. Available from <http://epidem13.plantsci.cam.ac.uk/~kbriggs/doubledouble.html>.
- (13) Stephen L. Moshier, *Cephes Math. Library*. Available from <http://people.ne.mediaone.net/moshier/index.html>.
- (14) Stephen L. Moshier, *Cephes Math. Library*. Available from [http://www.netlib.org/cephes/polyn.shar\(polrt\)](http://www.netlib.org/cephes/polyn.shar(polrt)).
- (15) Lee, U. K. and Ahn, B. E., 1993, "A Method to Analyze The Imaginary Kingpin Axis in Multi-Link Type Suspension Systems," *SAE Paper* 930262.