

광주시립미술관 교육홍보관

K.J. Municipal Art Center PR & Education Center

류연창 / (주)종합건축사사무소 류가람건축

Designed by Lyoo Yun-Chang

건축개요

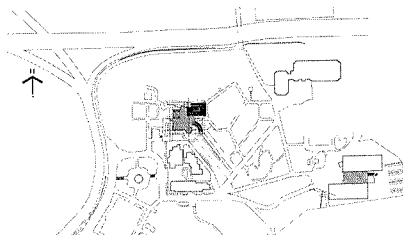
대지위치	광주광역시 북구 운암동 산 42-3외
지역지구	자연녹지지역
대지면적	106,516㎡
주요용도	전시시설
규모	지하1층, 지상2층
구조방식	철근콘크리트 라멘조
건축면적	1,981.65㎡
연면적	5,048.87㎡
외장재	지붕-아스팔트 싱글잇기 외벽-THK30mm 화강석버너구이, 데칼렘스프레이 창호-THK 18mm 세미밀러페어글라스, 알루미늄프로폰바

이 건물의 건립취지는 비엔날레 행사시 국내외 기자 및 외부인들의 활동장소를 제공하기 위한 공간으로써 소규모의 프레스센터 및 휴게장소로 계획되었으나, 비엔날레 본 전시장의 전시공간 부족함을 느끼고 약간의 전시공간을 확보하자는 의견이 있어 1층 전시공간으로 계획이 변경되었고 주로 2층이 행사기간에 내외기자단의 사무실 및 기자회견장 및 회의장으로 활용되고 있다.

비엔날레 행사가 끝나고 평상시에는 다목적 회의장 및 시민들의 세미나, 주부들의 교육장소로 이용될 것을 생각하여 1층 전시공간을 일반 기획전시 및 상설전시를 하므로써 시민들의 문화공간으로 활용하는데 주 목적을 두고 계획하였다.

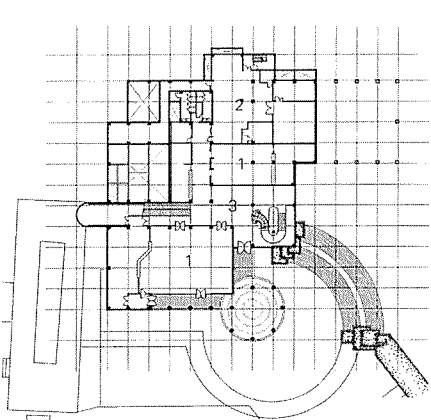
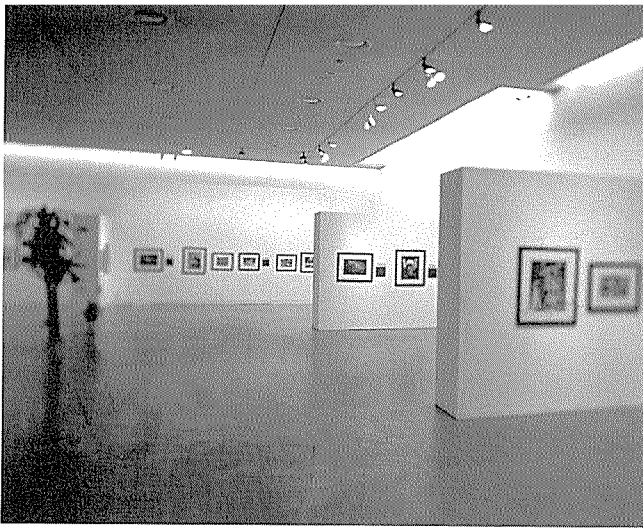
대지의 여건이 약 1개층의 단차이가 있는 점을 고려하여 한쪽이 개방되어 있는 지하층에 식당 및 다실(Tea Room) 등을 두어 시민 휴게 및 기자단의 음식제공 장소로 활용되도록 하였으며, 전체적인 입면계획은 한국의 초가지붕과 루각의 형태를 현대화하는데 주안점을 두고 계획하였다.

1. 식당
2. 기계실
3. 로비
4. 전시실
5. 휴게실
6. 다목적실
7. 기자회견실

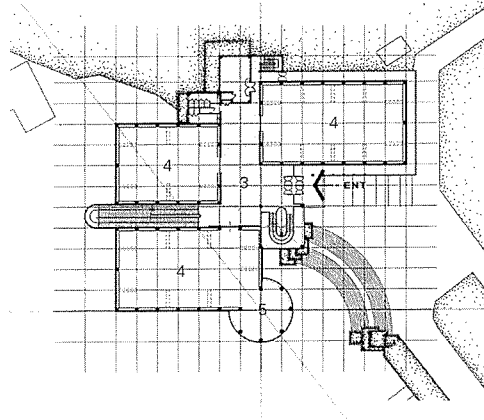


배치도

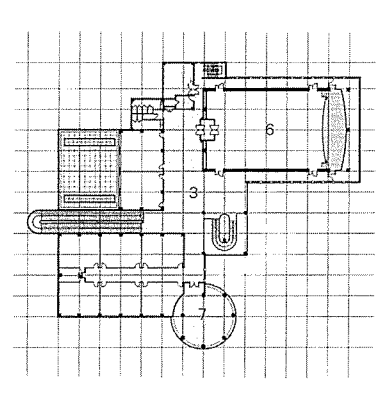




지하층 평면도



1층 평면도



2층 평면도

