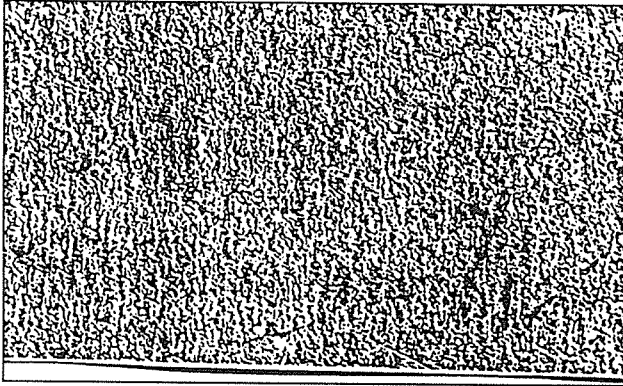
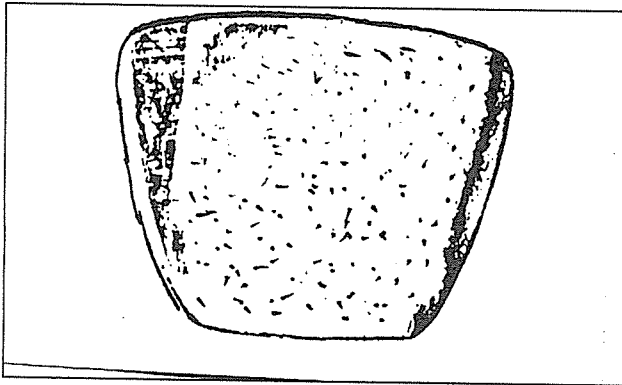


- ① 그림 1은 THRUST BEARING PAD 표면상에 발생된 PITCHING을 확대한 것으로 ELECTRIC DISCHARGE 현상에 의해 발생된 현상이다.



<그림 1>

- ② 그림 2는 THRUST PAD의 전체면을 보여주는 것으로 PITCHING된 면과 좌측의 정상적인 것을 볼 수 있으며 PITCHING의 원인은 역시 OIL FILM(유막)을 통과하는 전류의 방전에서 기인되고 결과적으로 SPARK EROSION 이 되기 때문이다.



<그림 2>

PITCHING은 일반적으로 반구형이고 균일하게 유막의 형성지역에 분포되며 상대편 즉 회전자의 PARTS 표면에서 (THRUST COLLAR 또는 축의 JOURNAL 부위)도 동일현상이 발생되기도 한다.

- ③ BEARING면의 PITCHING 현상은 시간이 경과될 경우 결국 표면이 문드러지는 BEARING FAILURE를 수반하여 원인파악이 어렵게 되는 경우가 많다. 아울러, 철저한 예방점검이 필요하게 된다.

4. BEARING & SHAFT JOURNAL의 PITCHING 발생시 조치사항

1) BEARING

심하게 PITCHING되거나 문드러진 경우에는 BEARING을 폐기하여야 하며 심하지 않은 경우에는 SCRAPING 이나 연마를 하여 재사용 가능하나 규정 CLEARANCE를 존중해야 한다.

2) SHAFT JOURNAL

SHAFT JOURNAL은 매우 조심해서 다루어야 하는 부분으로 심한 경우에는 연마를 하여 표면상 원상복구하되 BEARING CLEARANCE를 유념하여야 하며 심하지 않은 경우에는 FINE SAND PAPER로 HAND FINISHING 할 수 있다. UNDERSIZE가 된 경우엔 재질에 따라 COATING을 하는 경우도 있다.

FLUE GAS 폐열회수와 내식성 열교환기

HEAT RECOVERY SYSTEMS FROM FLUE GAS AND ANT1-CORROSIVE HEAT EXCHANGER

(주)엘라이드이앤씨 상무 김 해 섭

TEL (02) 571-6085/7

1. 머리말

에너지절약은 1차 오일 쇼크에서 발단되어 본격적으로 추진되었지만 그 이전에도 에너지 다소

비 산업에서 제조 원가 저감 및 운전 합리화 차원에서 추진되어 왔다고 볼 수 있다. 우리나라에서도 오일쇼크이후 에너지이용 합리화 사업을 강력히 추진해왔고 현 시점에서의 에너지절약 기술

은 상당수준에 와 있다.

그러나 아직도 각종 산업으로부터 폐기되는 폐열은 막대한 실정이다. 이들은 일반적으로 배공기, 배가스, 응축수 등의 형태로 배출되는 것이 대부분이고 어떠한 방법으로든 상당 수준까지는 줄일 수 있다고 생각된다.

각종 열설비의 배기폐열중에 포함되어 배출되는 부식성 GAS(SOX, NOX, HCl, HF 등)에 대하여 거의 완벽한 내식성 재료인 TEFLON 소재를 이용한 AIR FROHLICH(스위스)사의 열교환기에 대하여 적용성과 적용사례를 중심으로 기술하였다.

열병합발전설비의 FLUE GAS등 각종 부식성 배 GAS 폐열회수 FGD SYSTEM등 환경보호설비의 에너지절약 대책에 기여될 수 있기를 기대한다.

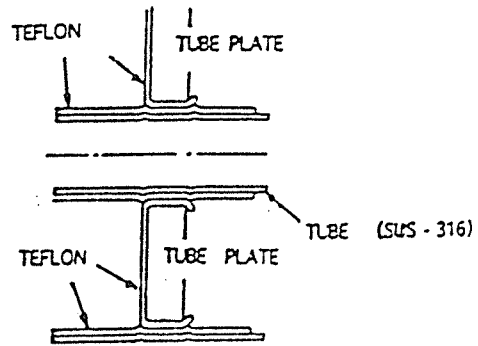
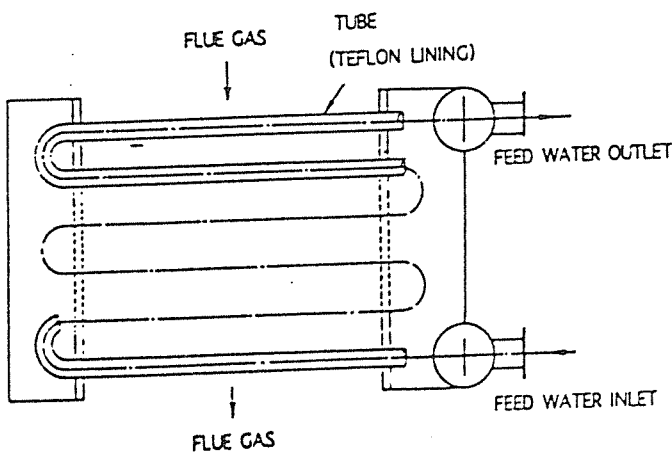
2. 열교환기 구조 및 용도

각종 산에 충분한 내식성을 갖는 테프론 소재로 제작되므로 산용축과 무관하게 낮은 온도까지 적용되고 있다. GAS/GAS, GAS/AIR 열교환기는 TEFLON TUBE로 제작되나 GAS/WATER, GAS/STEAM 열교환기는 TUBE 내부에 압력수 또는 STEAM이 통과하므로 SUS TUBE 외부에 TEFLON이 LINING 되어 있다.

◎ 열교환기 구조

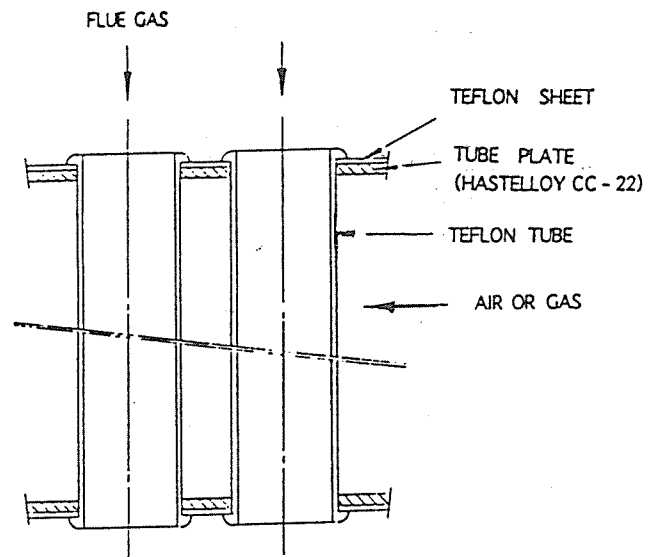
- GAS/WATER (ECONOMIZER)
- GAS/STEAM (FGD등 FLUE GAS 세정장치 후 백연 방지용)

TEFLON으로 LINING된 SUS 316 TUBE와 TEFLON으로 LINING된 TUBE PLATE로 구성된다.



- GAS/AIR HEATER (공기 예열기)
- GAS/GAS HEATER (FGD등 FULE GAS의 GGH용)

특수가공된 TEFLON TUBE와 HASTELLOY (C-22) TUBE PLATE로 구성되며 TUBE PLATE의 GAS SIDE에도 TEFLON으로 LINING, 100% 방식 처리 된다.



◎ 용도

TEFLON 소재를 이용하므로 부식성 배GAS로부터의 폐열회수 또는 HEATING용 열교환기로 적용된다.

- 고유황유 또는 저급 COAL 연소 BOILER의 FLUE GAS 폐열회수용의 저온 ECONOMIZER 나 A/H
- 각종 소각로 배GAS로부터의 온수 발생기나 A/H
- 각종 FLUE GAS의 GAS 세정장치 후단의 백연 방지용 GAS HEATER나 세정장치 입출구 열교환에 의한 에너지절약형 FGD의 GGH

◎ 적용범위

- 배 GAS 입구온도 : 250℃ (MAX)
(250℃ 이상의 경우는 타
형식의 열교환기와 조합
설계, 적용 가능)
- 배 GAS 유량 : 제한없음
- 배 GAS 출구온도 : 제한없음(산노점과 무관)
- 적용대상 : OIL BOILER
COAL BOILER
각종 소각로
기타 부식성 배기 폐열 회수

◎ 내구성

반영구적, 최초 설치후 9년 경과 열교환기로
추정/현재에도 초기성능 유지

3. 투자계획과 주요 고려사항

가. 투자계획의 중요 사항

① 투자비 회수 기간과 회수 금액

폐열회수장치의 투자 경제성은 일반적으로 투자비 회수기간으로 평가되고 있으나 폐열회수의 궁극적 목적은 에너지비용 절감에 있으므로 값싼 설비 투자로 단기간 내의 투자회수 방안보다는 초기투자비가 비교적 높더라도 회수금액이 큰 방안이 유리하다. 특히, 투자비에 대한 금융비용 부담이 적은 저금리 정책 자금을 사용할 수 있고 투자설비의 내용 년수가 긴 경우는 더욱 그러하다 할 수 있다.

② 열교환기의 내구성과 이용율(회수율) 제고

폐열회수 열교환기의 경우 설비의 내용년 수는 재료의 내식성에 의해 결정되어지고 운전(열회수) 성능은 전열면의 오염 축적 정도와 적용 대상설비의 가동 부하율에 따라 달라질 수 있다.
적용 대상설비의 가동 부하율은 기업의 생산활동과 관계하므로 투자자가 판단해야 하나 단일설비가 아니고 수대를 병렬 운전하는 경우는 설비별 부하분담율을 고려하여 대상 설비중 일부만을 선택투자하고 투자설비의 이용율은 높게 운용할 경우 투자경제성은 높아질 수 있다.
FLUE GAS중 SOOT, DUST 등에 의한 전열면오염은 WATER CLEANING 장치

등을 내장시켜 정기적인 전열면 청소로 항상 청결한 전열면 유지가 가능토록 배려해야 한다.

나. 투자 대상별 적용 방안

1) 저온 ECONOMIZER

열병합발전 PLANT의 경우는 대체적으로 응축수 회수율이 낮고 또한 회수율이 높더라도 응축수의 FILTERING 장치(이온교환 수지)의 사용 한계온도 때문에 급수 온도는 낮을수 밖에 없다. 일반적으로 응축수 회수율이 낮은 경우 급수 온도는 30℃내외, 회수율이 높더라도 50℃내외이므로 ECONOMIZER에서의 LMTD는 상대적으로 크게 되므로 투자경제성은 좋아지게 된다.

복수 TURBINE 방식의 PLANT에서도 CONDENSER의 HOT WELL온도는 40℃ 내외이므로 열병합 PLANT의 적용성과 대등한 조건이 될 수 있다.

열교환기의 투자비는 전열면적에 비례하므로 FLUE GAS 폐열회수 방안으로서는 전열계수(U 값)/와 LMTD를 크게 할 수 있는 저온 ECONOMIZER가 가장 유리하다.

2) 저온GA/H의 경우 SA/H용 가열증기 절감 대형 PLANT에 있어서는 대부분이 고온 ECONOMIZER와 GA/H가 설치되어 있다. 일반적으로 GA/H의 저온 부식대책으로서 SA/H가 설치되고 GA/H의 COLD SIDE 전열면 온도를 115℃ 이상으로 관리하고 있다.

저온 GA/H(폐열회수 장치)는 기존의 GA/H 후단에 설치될 수 있으며 GA/H 출구 GAS온도가 한 예로서 180℃ 정도라고 하고 저온 GA/H 출구 AIR온도를 50℃ 이상으로 예열공급하면 SA/H의 운전은 불필요하게 될 것이다.

열교환기에 있어서 회수 효율(온도 효율)은 거의 일정하므로 외기온도가 지나치게 낮아지면 회수 열량은 비례하여 많아지나 기존 GA/H의 저온 부식 대책으로서는 문제가 될 수 있으므로 흑한기를 대비하여 기존의 SA/H는 그대로 두는 것이 바람직

하다.

그러나, 기존의 GA/H 입구 GAS 온도가 250°C이하일 경우는 GA/H를 내식성 열교환기로 대체하는 것이 근본적인 저온 부식 대책이 된다.

3) FDG의 GGH/에너지 절약형 백연방지장치 에너지 구입 비용 저감 대책으로서 저급 연료(고유황유 및 고유황 COAL) 사용할 때에는 환경대책으로서 FDG(배연탈황 설비)가 설치된다.

이 경우 에너지절약 대책으로서 GGH 설치하는 필수품이다. GGH는 대부분이 산(SO3) 노점이하로 운전되므로 TEFLON 소재의 열교환기가 내구성이나 경제적 투자 측면에서 최적설비로 판단된다.

4) 각종 소각 PLANT의 폐열회수 설비/온수 발생기, GGH,GA/H

각종 소각 PLANT의 FLUE GAS에는 소각 대상물질에 따라 다양한 부식성 GAS와 유해 GAS가 포함 배출된다.

따라서, 소각 PLANT의 폐열회수용 열교환기는 반드시 내식성 열교환기가 채용되어지고 있다.

GAS 세정장치가 설치되어 있거나 설치가 필요한 경우는 백연 방지용 GGH로 적용될 수 있고 그렇지 않은 경우는 저온 ECONOMIZER나 GA/H로 적용될 수 있다. 이 경우는 회수 에너지와 수요처와의 에너지 BALANCE도 함께 검토 되어져야 할 것이다.

4. 투자 경제성

폐열회수 열교환기의 투자 경제성은 대체적으로 양호한 편이나 폐열의 규모가 클수록, LMTD가 클수록 투자경제성은 높아진다. 열교환기의 재료비는 전열면적에 비례하여 증가하므로 LMTD가 클수록 감소하고 단위회수 에너지당의 장치 설계, 제작, 설치공사 등의 비용도 폐열회수 규모가 틀수록 감소하게 된다.

FULE GAS 규모는 적용대상 설비의 용량과 부하율에 따라 결정되어지나 회수율과 열교환 방식은 투자경제성 측면에서 신중하게 결정되어져야 한다.

사례 검토 결과와 같이 에코노마이저나 온수발생용의 것은 LMTD와 U(Kcal/m2h°C)값이 크게 되므로 공기에열이나 가스에열(GA/H, GGH)에 비교하여 투자회수 기간이 짧게 나타났으나 어느 경우이든 대체적으로 1~3년이면 투자회수가 가능하다.

1) 저온 ECONOMIZER (GAS/WATER)

		Case A	Case B	Case C
<u>OUTSIDE TUBE</u>				
	<u>Flue gas</u>			
Mass flow	kg/h	31'547	181'975	349'853
Temperature inlet	°C	197.0	210.0	200.0
Temperature outlet	°C	120.0	130.0	120.0
Pressure drop	mbar	9.56	9.19	9.01
<u>INSIDE TUBE</u>				
	<u>Feed water</u>			
Mass flow	kg/h	9'500	96'000	207'000
Temperature inlet	°C	35.0	39.5	81.3
Temperature outlet	°C	102.2	79.0	116.1
Pressure drop	mbar	175	303	666
<u>GENERAL</u>				
Heat transfer cap.	Mcal/h	621	3'786	7'261
Mean temp,-diff	K	90	108	58
<u>MERIT</u>				
	10 ⁶ W/Y	128.7	784.9	1'505.0
<u>COST(About)</u>				
	10 ⁶ W/Y	140.0	37.0	1'100.0
<u>PAY-BACK</u>				
	YEAR	1.1	0.5	0.8

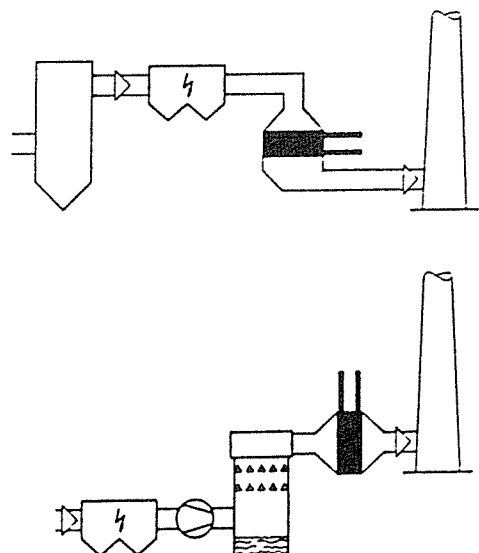
REMARK) MERIT 산출기준

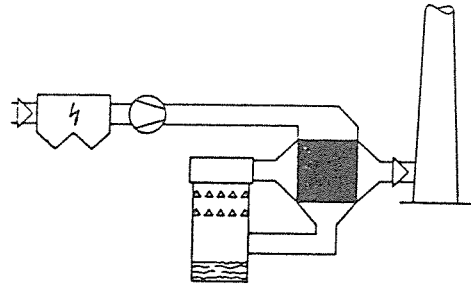
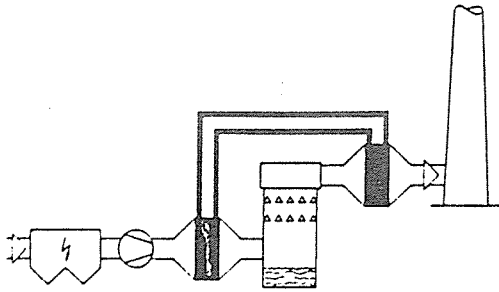
회수 열량을 B-C OIL로 환산

HI : 9'750kcal/kg

r : 0.95kg/l

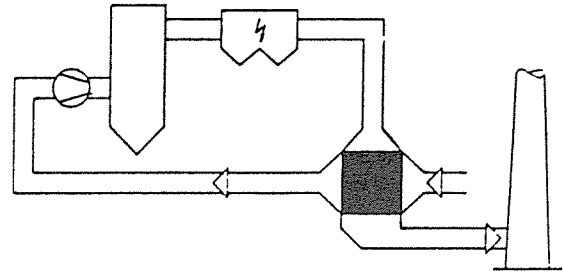
단가 : 240원/l





2) 저온 GGH (GAS/GAS)

		Case D	Case E	Case F
<u>OUTSIDE TUBE</u>				
	<u>Flue gas</u>			
Mass flow	kg/h	119'769	203'100	1'400'000
Temperature inlet	℃	60.0	53.0	44.0
Temperature outlet	℃	100.0	85.0	81.0
Pressure drop	mbar	5.11		
<u>INSIDE TUBE</u>				
	<u>Feed water</u>			
Mass flow	kg/h	116'692	198'300	1'400'000
Temperature inlet	℃	153.0	145.0	125.0
Temperature outlet	℃	112.6	113.0	86.0
Pressure drop	mbar	10.5		
<u>GENERAL</u>				
Heat transfer cap.	Mcal/h	1'213	1'624	12'950
Mean temp,-diff	K	52	60	43
<u>MERIT</u>	10 ⁶ ₩/Y	380.7	509.5	4'062.7
<u>COST(About)</u>	10 ⁶ ₩/Y	550.0	730.0	6'900.0
<u>PAY-BACK</u>	YEAR	1.5	1.5	1.7



5. 맺음말

폐열 회수의 투자 경제성 제고를 위해서는 회수 에너지를 투자대상 설비에 재공급하는 방안이 최선이다. 즉, 당해 설비의 급수 가열, 공기 예열 또는 FGD 장치의 GGH로 적용되는 것이 가장 바람직하다.(ECONOMIZER, A/H, GA/H, GGH 등) 차선책으로는 온수발생, 온풍 발생 등을 생각할 수 있으나 이 경우도 회수 에너지(온수 또는 온풍 등)가 타용도로 무리없이 사용 가능하다면 어떠한 형태로든 폐열회수 투자는 경제성이 있다고 판단된다.

TEFLON 소재의 폐열회수 열교환기는 기타 형식의 열교환기에 비교하여 고가이나 내구성에 문제가 없고 투자회수 기간도 사례검토에서와 같이 1~3년 범위로서 투자 경제성 측면에서도 무리없는 투자대상이라고 사료된다.

REMARK) MERIT 산출기준

CLEAN GAS HEATING STEAM 절약

압력 : 3kg/cm²G (r=510kcal/kg)

단가 : 20'000원/TON

일본 수와 에너지서비스(주)의 특정전기사업 사례
DESIGNATED ELECTRIC ENTERPRISES OF SUWA ENERGY SERVICE Co.Ltd IN JAPAN

1. 서 언

이 계획은 종합병원을 중심으로 건강문화도시의 실현을 목표로 한 재개발에 대한 지역에너지공급 시스템이다. 이 개발에 있어 지역에너지공급은 쾌

적성, 안전성, 편리성을 향상시키는 도시의 활동을 유지하는 기반으로 위치를 점하고 있고 특징은 열공급에 추가하여 전력도 공급하는 것으로 건물이 필요로 하는 주요한 에너지를 일괄하여 공급하는 점에 있다.