

# 가정용 흡수식 가스냉난방 시스템

오사카가스(주) / 古川 泰成  
(Yasunari Furukawa)

린나이(주) / 河村 初彦  
(Hatsuhiko kawamura)

본고는 일본의 建築設備와 配管工事  
1999년 5月号에 掲載된 内容を 前大韓設備  
工事協會 김성찬 設備技術研究所長(現 한빛  
설비기술사사무소장)이 翻譯한 것으로 無斷  
으로 複寫·使用할 수 없음을 알려드립니다.  
본 內容의 疑問사항은 전화 「(02)475-6106」  
으로 연락 바랍니다. [편집자註]

## 1. 머리말

최근 일본에서는 일반 가정의 냉난방에 전기 히트펌프 에어컨이 많이 사용되고 있다. 현재 1세대의 주택에 2대 이상의 에어컨이 설치되어 있는 곳이 많으며 장래에는 각 방마다 설치될 것이라고 말하고 있다. 이 때문에 전력소비량은 해마다 증가일변도로 가고 있다. 그런 와중에도 하기 수요의 피크는 해마다 증가하고 있으며 이러한 하기 피크수요의 많은 부분을 냉방용 전력이 점하고 있다.

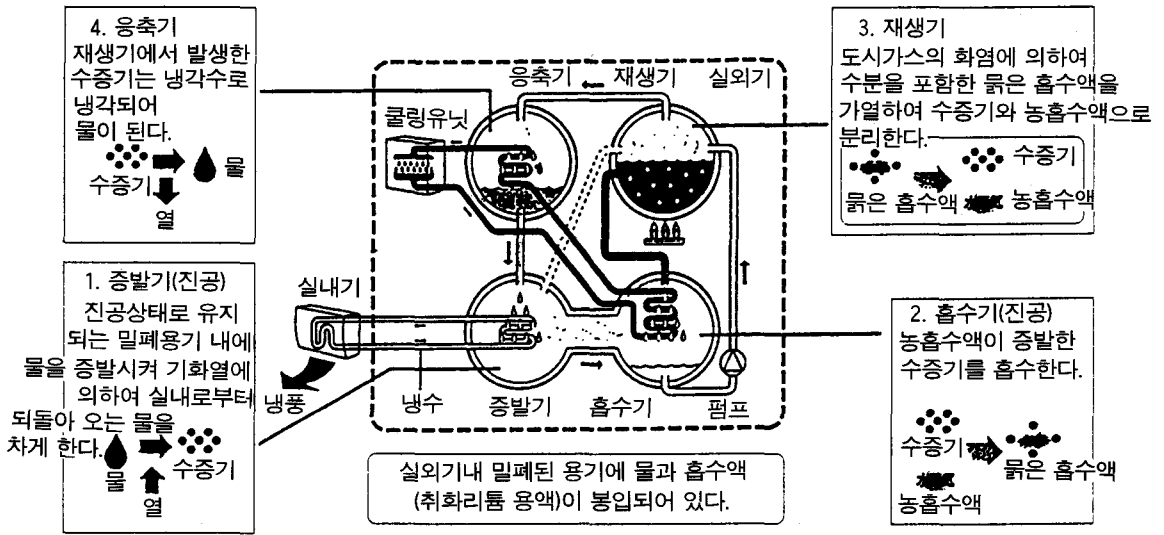
이 중 전력의 피크컷(Peak Cut) 효과를 갖는 가스냉방이 업무용 수요에 있어서 해마다 보급되고 있어 1996년도 말에는 전국에서 설치용량이 660만 냉동톤을 달성하고 있다.

이 660만 냉동톤을 전력으로 환산하면 450만 kW에 상당하며 대형화력발전소 4.6기분의 능력을 갖는 것이므로 가스냉방은 여름철의 전력피크컷에 크게 공헌한다고 말한다.

그러나 가스냉방의 가정용 수요에 대한 보급 확대는 일부의 가스엔진구동 히트펌프(이하 GHP라고 한다)를 「GHP하우징멀티」라고 하여 가정용으로 판매하기 시작한 이외는 거의 진행되지 않았다. 전동 히트펌프 에어컨에 대항하여 일반가정에 수납하기 위해서는 소형화, 고신뢰성, 낮은 메인テナンス성이 필요하기 때문에 이것을 깨뜨리기 위하여 많은 기술개발이 시도되었다. 린나이(주)와 오사카가스(주)는 취화리튬을 사용한 흡수식 냉난방기에 대하여 수많은 요소개발, 제어개발, 재료개발을 공동으로 행하고 1997년 6월 도시가스 및 LPG를 열원으로 하여 프레온을 사용하지 않은 가정용 가스냉난방기(흡수식 타입) 「에코라이프멀티」를 상품화하였다.

본고에서는 이들 기술개발과 그 결과에 대하여 보고한다.

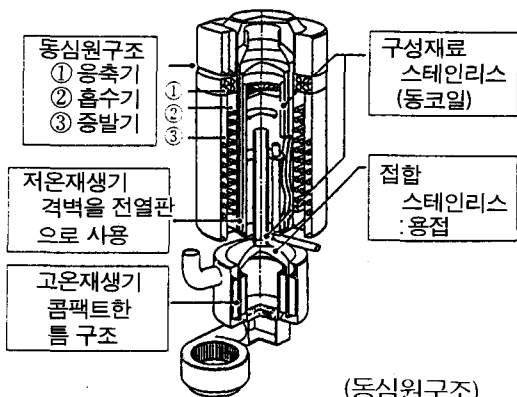
## 2. 소형화와 요소부품의 고성능화



[그림 1] 취화리튬 흡수식의 작동원리(냉방)

이 제품은 소형화 하기 위하여 이제까지 없는 구조를 갖고 있다. 각 요소(흡수기·증발기·응축기·저온재생기)는 고온재생기·분리기를 중심으로 하여 방사상(放射狀)으로 설계된 동심원구조(同心円構造)로 되어있다. 따라서 각 요소간의 격벽을 전열면으로 사용하여 성스페이스화를 도모하였다. [그림 2]에 동심원 구조의 모델 그림을 표시한다.

이들 요소 안에 전체의 치수, 성능에 크게 관여하는 요소는 흡수기, 증발기, 저온재생기이다.



[그림 2] 에코라이프 멀티의 주요부 구조

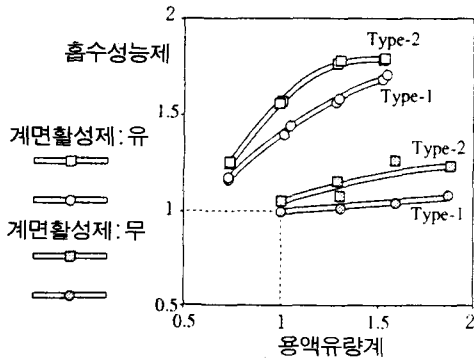
따라서 이들을 고성능화 하는 것이 전체의 고성능화에 공헌한다. 아래에 고성능화의 포인트를 나타낸다.

(1) 흡수기

흡수기는 전체의 크기를 결정하는 매우 중요한 요소이다. 이 제품에서는 흡수기의 전열관을 코일 상태로 감고 관내에 냉각수, 관외(취화리튬 수용액의)에 농용액이 흐르는 구조로 되어 있다. 흡수기의 성능향상을 위하여 용액으로부터 냉각수로의 전열 촉진과 냉매증기가 흡수액에 흡수될 때의 흡수속도의 증대가 중요하다.

그 때문에 이 제품에서는 흡수기전열관 외면의 표면형상과 흡수를 촉진하는 계면활성제의 효과를 몇 개 종류의 공시체(供試體)에 대하여 검토하였다. 계면활성제(界面活性劑)의 농도에 대해서는 실제의 시작기(試作機)를 사용하여 최적량을 결정하고 있다. 이때 첨가한 계면활성제의 대부분은 냉매에 용해되어 있으며 농용액 중에는 비교적 소량만이 존재하고 있다는 것을 확인하였다. 그 결과로부터 계면활성제의 효과는 표면형상의 연구에 의한 흡수촉진 효과에 비교하

여 현격하게 크고 흡수기의 성능은 계면활성제의 유무에 크게 관련이 있다는 것이 판명되었다.<sup>2</sup> (그림 3)



[그림 3] 계면활성제의 흡수성능에 대한 효과

(2) 증발기

증발기의 전열관도 흡수기와 마찬가지로 코일 상태로 관대를 냉수가 흐르며 관외에는 냉매가 증발하는 구조로 되어 있다. 증발기의 성능은 전열면 상에서의 냉매의 거동에 크게 좌우된다. 그 때문에 표면형상과 표면처리(親水性化)가 중요하다. 그래서 전열면 표면형상과 표면처리를 바꾸어 여러 가지 시험을 실시하였다.

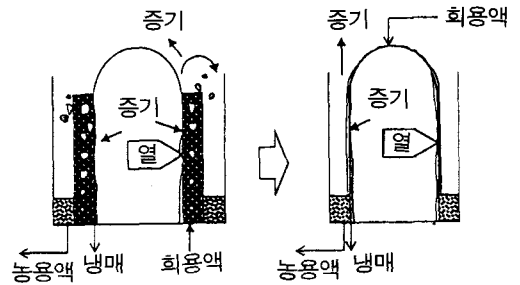
결과의 일부를 [그림 4]에 표시한다.

이 결과로부터 전열관 표면의 친수성화처리가 효과적이라는 것을 알았으며 단순한 로핀튜브에 비하여 코일의 단체(單位)에서 1.8배의 성능을 확보할 수 있었다.<sup>(2)</sup>

(3) 저온재생기

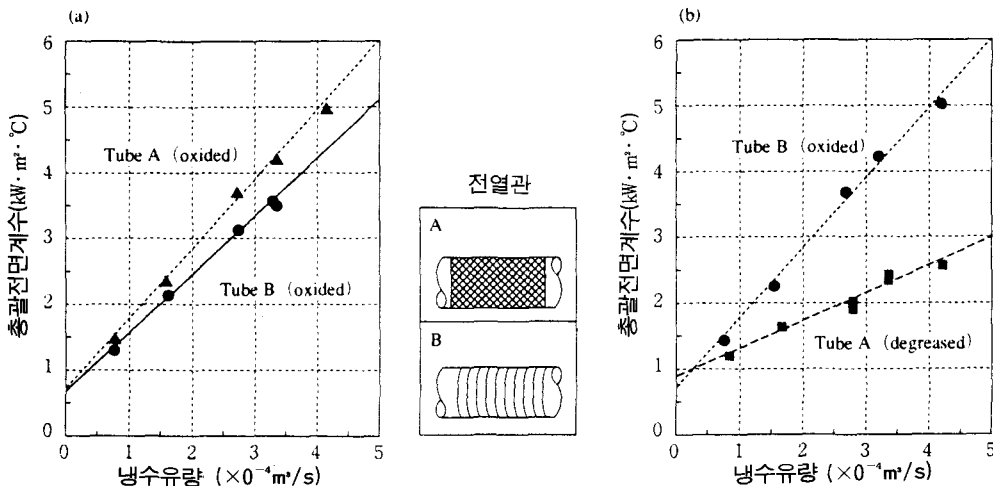
저온재생기는 원통형의 전열면을 갖고 있으며 내측에 중농도용액이 농축된다.

저온재생기의 모델을 [그림 5]에 표시한다.



[그림 5] 저온재생기 모델도

당초 저온재생기는 만액식(滿液式)이라고 하는 방식을 채용했으나 이것을 유하액막식(流下液膜式)이라고 하는 방식으로 변경하므로써 전



[그림 4] 증발기의 성능향상(a:표면형상의 차 b:표면처리의 차)

열성능이 현격하게 향상하고 약 80%로 소형화할 수 있었고 높이도 대폭적으로 저감되었다.<sup>(2)</sup>

### 3. 능력제어

가정에 있어서 공조부하는 당연히 항상 크게 변화한다. 이 부하의 변화에 추종하기 위하여 능력제어가 필요하다. 즉 냉방부하가 변동하면 3개의 압력계(고온재생기, 저온재생기, 흡수기)의 압력밸런스가 붕괴되어 운전을 안정시키고 정석(晶析)과 냉매동결을 일으키지 않기 위하여 각각의 사이클을 흐르는 용액의 순환량을 조정할 필요가 생겼다.

소형화에 의한 기기의 높이가 감소함에 따라 액의 높이에 의한 압력의 실(Seal)이 파괴되기 쉽고 용액순환량의 정밀한 제어가 필요하게 되었다. 이 제어에 관하여 당초 유량비례조정밸브의 사용을 시도하였으나 좋은 결과가 얻어지지 않았다. 그 후 회전수제어에 의한 용액순환량을 제어할 수 있는 펌프를 새로 개발하여 고압계의 피드백(Feed Back) 정보에 의한 적절한 유량제어를 하게 되었다. 다음으로 흡수식의 능력제어에 있어서 흡수사이클 내의 용액순환량과 냉난방용으로서 실내기에 보내지는 냉온수의 순환량의 관계가 크게 되므로 이 용액펌프를 1개의 모터에 2개의 펌프형식으로 하여 이들의 순환량을 동시에 제어하도록 하였다.

또한 클링유닛의 팬(FAN)에 대해서도 회전수 제어를 실시하므로써 저부하시의 소비전력의 삭감과 운전소음의 저감을 꾀하여 전 운전영역에서의 기기의 퍼포먼스(Perpormance)의 향상을 실현하였다.<sup>(3)</sup>

### 4. 시스템 개발

에코라이프멀티의 열반송시스템은 1대의 실외기에 대해서 복수대(複數臺)의 실내기를 접속하여 사용할 수 있는 멀티시스템이다. 실내외기간의 열반송에는 냉온수를 사용하고 헤더방식을

채용하므로써 실내기 측의 능력 배분을 용이하게 하고 있다. 또한 설치후의 실내기 증설도 용이한 시스템으로 개발하였다.

온수를 이용하고 있으므로 바닥난방용 매트와 패널과의 접속이 가능하여 바닥난방용 열원기도 사용된다. 에코라이프멀티시스템의 개요를 [그림 6]에 표시한다.[P 43] 참조

### 5. 기기 사양

이상의 기술개발을 거쳐서 상품화된 에코라이프멀티는 1대의 실외기로 3실 정도의 냉난방이 될 수 있는 능력이 있다. 크기는 종래의 업무용 흡수냉온수기에 비하여 그 능력당 약 3분의 1 정도로 되어 있으며 전동 히트펌프 에어컨에 상당히 근접한 크기이다. 실외기의 사양을 [표 1]에 표시한다.

[표 1] 에코라이프 멀티 실외기 사양

냉방능력/kw	5.0
난방능력/kw	7.2
외형치수/mm	785w×350D×795H
질 량/kg	98
소 음/dB	49
냉방방식	수냉방식

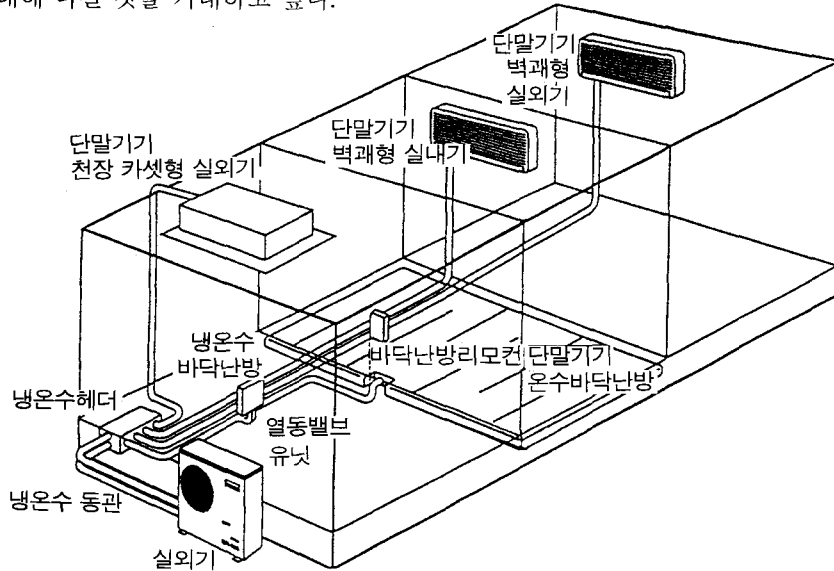
실내기는 벽패형 3기종, 천장카셋형 2기종, 은폐형 2기종을 판매하고 있다.

### 6. 맺음말

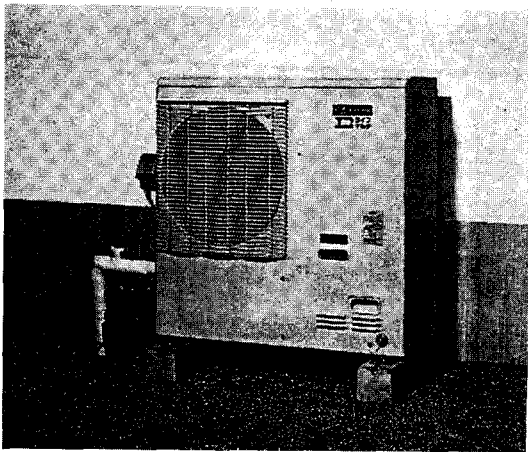
에코라이프멀티는 냉매에 물을 사용하는 것과 함께 실외기의 열반송에 냉온수를 사용하고 있으며 지구온난화의 원인 중 하나로 프레온(HCFCs 및 HFCs)은 전혀 사용하지 않는 획기적인 시스템이다. 또한 업무용 가스냉온수기로 실적이 있는 수냉흡수식을 채용하여 고효율의 냉방을 실현시킴과 동시에 난방은 가스가 아닌 파워풀 난방이 가능한 시스템이다.

금후 그 편리성과 저환경 부하성이 폭넓게 이

해되어 종래에 없었던 가정용의 가스냉(난)방기로서 보급 확대해 나갈 것을 기대하고 싶다.



[그림 6] 에코라이프 멀티의 시스템 개요



[사진 1] 에코라이프 멀티 실외기의 외관 사진

<参考文献>

- 1) 가스냉방普及センター「ガス冷房の概要」(1998年3月)
- 2) Uedono N., Fukuchi T., Nomura N., Hayashi Y., Proceedings of Second International Symposium on Heat and Mass Transfer. (1997)
- 3) 上殿, ターボ機械, Vol.26, No.9, 53-57 (1998)
- 4) 上殿, 各務, クリーンエネルギー, Vol.7, No.4, 49-54 (1998)

【筆者紹介】

古川泰成 (昭和42年4月29日生・兵庫県出身)

大阪ガス(株) 商品開発部 空調チーム課

〒554-0041 大阪市此花区北港白津1-1-3

TEL : 06-6460-6215 FAX : 06-6460-6286

E-Mail : yasunari-furukawa@osakagas.co.jp

(趣味) 旅行、写真、音楽鑑賞、油絵

(定期購読誌・紙) 朝日新聞、日経新聞

(主なる業務歴及び資格)

1993年、大阪大学大学院基礎工学部制御工学科卒。

同年、大阪ガス(株)入社。

現在まで、家庭用吸収式ガス冷暖房システムの開発に携わる。

河村初彦 (昭和37年10月17日生・愛知県出身)

リンナイ(株) 商品開発部 NAP推進室

〒480-0132 愛知県丹羽郡大口町秋田字西八丁

TEL : 0587-95-9520 FAX : 0587-95-1468

(趣味) 旅行

(家族構成) 妻

(主なる業務歴及び資格)

1992年、リンナイ(株)入社。

現在まで、主に吸収式ガス冷暖房機の開発に携わる。