

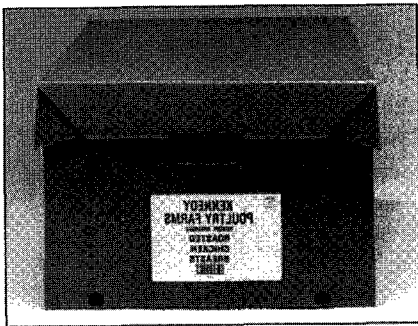


# 해외 신상품 정보

## (NEW PRODUCTS ABROAD)

- 홍 보 부 -

### ○ 상표(Labels) 부착기

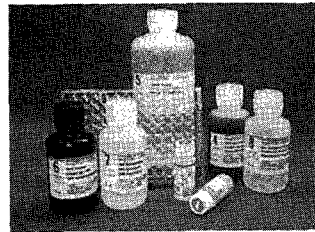


미국에서 상표(Labels)를 전문적으로 제작하는 케네디 그룹은 양계산물을 포함한 농산물을 용기에 넣어 운반할 때 상표가 쉽게 파손되는 것을 보완하여 강한 외부조건에도 견딜 수 있는 상표 부착기를 선보였다. 또한 이 상표 부착기는 상표 크기에 따라 다양하며 강도를 측정 한 결과 영하 25℃부터 영상 84℃ 범위에서는

떨어지거나 훼손되지 않는 것으로 알려졌다.

문의 : Kennedy Group, 35761 Curtis Blvd, Eastlake, Ohio 44095-9928, USA. Fax: +1 440 951 3253

### ○ 새로운 가금인플루엔자(AI) 검사 키트



미국의 IDE-XX 연구소에서 는 최근 가금인플루엔자(AI) 바이러스를 쉽게 알아낼 수 있는

새로운 검사 키트를 개발하였다. 이 키트는 많은 양을 빠른 시간내에 검사할 수 있는 장점이 있는데 시료를 넣은 후 2시간 내에 검사가 가능하다. 또한 검사에 대한 감수성(sensitivity)은 97.8%, 특효성(specificity)은 98.6%에 이른다.

문의 : Beth Brennan, IDEXX Laboratories, Inc.,  
One IDEXX Drive, Westbrook, Maine 04092,  
USA. Fax: +1-207-856-0826

○ 위생적인 포장 필름



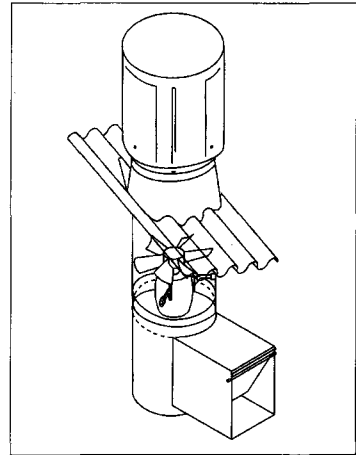
영국의 Rockwell사는 위생적으로 가공품을 봉합 처리할 수 있는 포장필름을 선보였다. 이 필름은 닭고기 뿐만 아니라 물고기, 치즈 등 다양한 식품을 봉합처리, 보관할

수 있는데 질이 튼튼하여 구멍이 뚫릴 염려가 없어 외부로부터 이물질 침입을 막아준다. 또한 봉합부분이 튼튼하게 처리, 밀폐됨으로써 제품의 신선도를 장기간 유지할 수 있는 것으로 알려졌다.

문의 : Rockwell Solutions Ltd., Wester Gourdie Industrial Estate, Dundee. DD2 4TG, Scotland, United Kingdom. Tel: +44-1382-622122 Fax: +44-1382-623089

○ 플라스틱 지붕 환기 시설

네덜란드의 한 회사에서 플라스틱 지붕 환기 시설을 선보였다. 이 시설은 육계농가 등 가스가 많이 차는 양계장에서 효과적으로 환기를 할 수 있는 시설인데 이는 자외선, 산, 부식성 가스 등에 의해 전혀 손상을 입지 않아 반영구적으로 사용할 수 있다고 설명하고 있다. 온도 범위는 영하 30℃부터 영상 60℃에서도 견딜



수 있게끔 만들어졌으며 나사(볼트와 너트)가 없이도 설치가 가능하도록 만들어 졌다.

문의 : Installatie Kunststof Techniek. Boxmeer BV, Valendries 24, 5831 DV Boxmeer, The Netherlands. Fax: +31 485 5786 03

○ 나벨(NABEL)



일본에서 선별기업체로 유명한 나벨(NABEL)사가 9월 1일 부로 공장을 확장, 이전하고 보다 완벽한 제품생산 체계에 들어갔다.

문의 : NABEL CO., LTD. 1-6 Hachinotsubo Syor-yuji Nagaokakyo-city Kyoto 617-0836 JAPAN  
Tel: 075-958-1865 Fax: 075-958-1866