

# 해관유치원

## Haekwan Kindergarten

최승원 / 양가주방건축사사무소  
Designed by Choi Seung-Won

### 건축개요

대지위치	경기도 안양시 만안구 안양2동 45-3
대지면적	631.5㎡
건축면적	372.78㎡
연면적	865.06㎡
건폐율	59.03%
용적률	109.81%
규모	지하1층, 지상2층
구조	철근콘크리트조
설계담당	이현정

〈해관유치원〉은 어린이시설 설계 연작의 하나로 계획됐다.

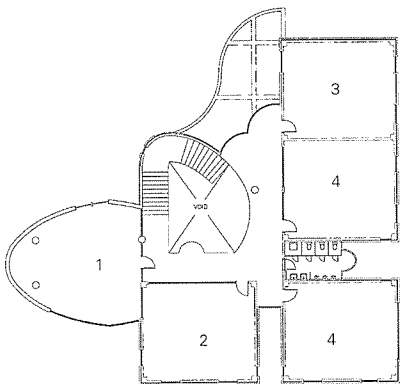
대지 주변환경은 유치원 용도로 봐서 불리한 조건이 많았다. 우선 서측에는 골프연습장이 위치하고 있었고, 남측으로는 차량통행이 비교적 많은 도로가 있어서 무엇보다 어린이들의 안전이 문제였다. 골프장으로부터 최대한 차단될 수 있도록 건물을 낮고 출입구도 안전이 우선됐다.

남측으로는 낮은 언덕에 바위와 몇 그루의 나무가 있었다. 세 그루의 나무는 놀이터로 옮기고 바위와 한 그루의 나무는 유치원과 함께 적극적으로 살렸다. 그런 다음 인공 상록수 울타리를 만들어 서북풍을 막고 안온하게 처리했다.

어린이들 눈높이에 맞는 공간과 디자인을 이해하기 위해 어린이 놀이개(우드 블록)를 사용해 평면과 입면 기본 스테디를 했다. 어린이들은 아직 모성 영향권내에 있고 따라서 모성적 공간이 필요하다. 평면은 직선과 곡선이 하모니를 이룬다. 직선은 은폐공간을 형성하고 곡선은 개방공간을 만든다. 직선과 곡선으로 역동적이면서도 정적인 공간이 만들어졌다.

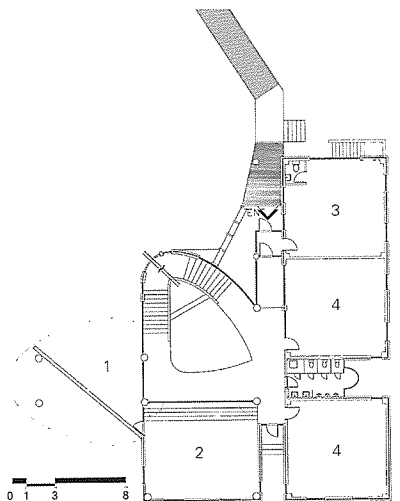
교실은 7×7.15m로 표준화시켰으며, 6개의 교실에 각각 20명씩, 총 1백20명의 원아를 설계기준으로 삼았다. 부드러운 곡선 형태의 평면을 이상적인 것으로 생각했으나, 건물 향과 경제성을 고려해서 사각형태로 결정했다. 현관은 접근성 측면에서는 동쪽이 유리하나 인근 주민과의 충돌을 피하기 위해서 북쪽으로 변경됐다.

여유있는 대지에 건물이 얹혀졌더라면 어린이들도 지켜보는 이들에게도 좀 더 시원스러움을 줄 수 있었으리라. 어린이들의 몸과 마음에 꼭맞는 유치원이 되길 바란다.

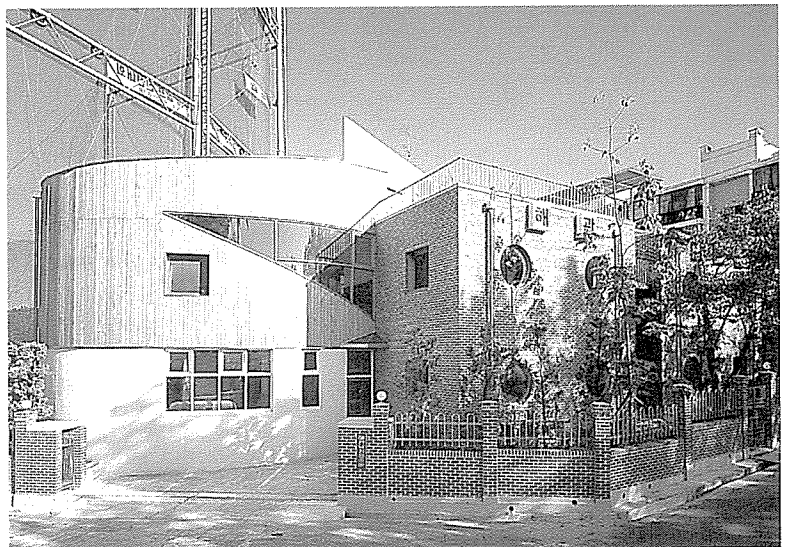


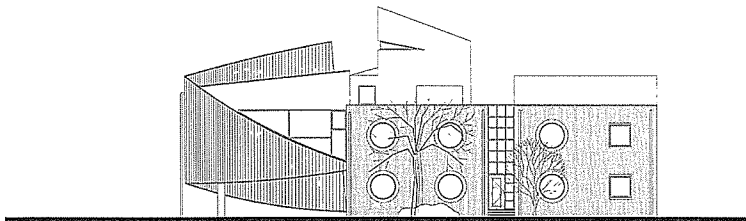
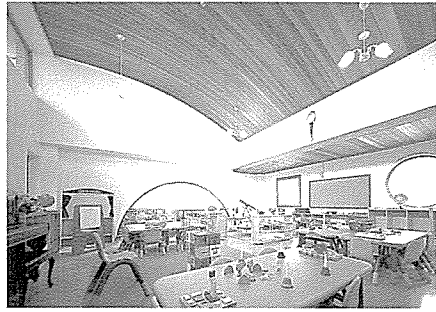
2층 평면도

- 1. 실외유원장
- 2. 실내유원장
- 3. 교사실
- 4. 교실

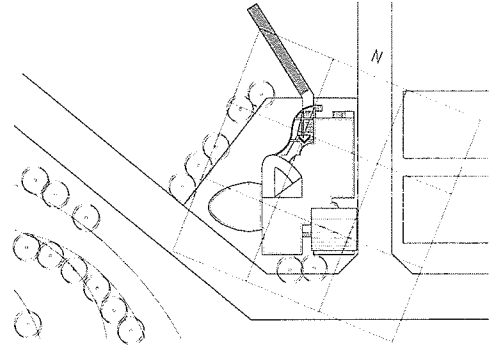


1층 평면도





남측입면도



배치도

