

RMS

(Web based Resource Management System)



1. 제작: (공동 개발)

- 상명 대학교

전산원장상

- (주) 비트 컴퓨터 벤처 창업 클럽 RMS 팀(ADIT)

이름	소속	직위
백선옥	상명대학교 컴퓨터.정보.통신학부	교수
박종혁	(주)비트컴퓨터 벤처창업클럽 RMS 팀	연구원
오병선	“	“
이인순	“	“
이재정	“	“
조강현	“	“
최동철	“	“
한현진	“	“

* ADIT co. 주소: 서울 서초구 서초2동 1327-33 비트빌
(Tel: 02-3486-1234)

2. S/W 요약

2.1 개발배경

최근에 회사나 학교 등의 각 기관에 인터넷이 구축되고 도입되는 컴퓨터의 수가 늘어나면서, 이와 관련된 네트워크 관리 및 사용자 컴퓨터의 관리와 관련된 비용이 증가하고 있다. 이러한 상황에서 전사적으로 효율적인 전산 관련 정책을 수행하기 위해서는 전산 자원과 관련된 업무의 체계적 분석과 소프트웨어, 하드웨어 등의 전산 자원에 대한 체계적인 유지/보수 및 확장 계획이 필요하다. 또한, 근무 시간에 컴퓨터 사용자들이 업무와 무관한 게임 등을 하거나, 불건전 사이트에 접근함으로써, 전산 자원의 이용 측면에서 효율성을 떨어뜨리는 문제점과 인터넷을 통해 기업의 중요한 내부 정보를 유출하는 일 등도 기업으로서는 해결해야 할 문제점들이다.

현재까지 전산 자원의 관리를 위해 개발된 시스템들은 크게 네트워크 자원을 관리하는 NMS(Network Management System), 사용자의 desktop 을 관리하는 DMS (Desktop Management System), 소프트웨어를 관리하는 SMS (Software Management System) 등이 있다. 그런데, 이러한 시스템들은 전산 자원의 일부분 만을 관리할 뿐이기 때문에 전사적 관리를 위해서는 이러한 시스템들을 함께 도입하여 구축하여야 하는 문제점이 있다. 또한, 각 기관의 요구에 맞게 customizing 하는 데에 많은 시간을 필요로 하며, 확장하기가 쉽지 않은 점 등의 문제점이 있어서 현재까지는 주로 대기업 위주의 시장이 형성되어 있는 실정이다. 이러한 시스템들 이외에도 원격 제어 시스템, 트래픽 모니터링 시스템 등 전산 자원의 관리와 관련되어 다양한 시스템이 나와있는데, 이들은 전산 자원의 아주 특정한 부분만을 관리 해 주는 시스템들이다.

본 시스템에서는 현재까지 개발된 시스템들의 문제점을 고려하여, 확장성이 용이하면서도 저렴한 비용으로 구축이 가능한 전산 관련 자원의 전사적 관리를 위한 **Total Solution** 을 제공하고자 한다.

본 시스템은 (주) 비트 컴퓨터에서 운영하는 벤처 창업 클럽의 창업 지원 프로그램에 의해 2년 여의 기간에 걸쳐 개발되었는데, 현재 field test 를 끝내고 창업 절차를 밟고 있다(AD Information Technology).

2.2 개발 목표

(1) 전산 자원의 관리 정책을 지원하는 도구의 개발

- 네트워크에 연결된 사용자 컴퓨터들의 S/W, H/W 구성 정보 수집을 통해 전산 자원의 통합적 관리를 지원하고 확장 계획을 지원
- 네트워크에 연결된 컴퓨터들의 S/W 사용 정보 수집을 통해 S/W 사용 실태 파악과 S/W 구매 계획 지원
- IP 주소 사용 현황 관리 및 네트워크 트래픽 분석 등을 통해 네트워크 확장 계획을 지원

(2) 전산 관리 비용 절감을 위한 도구의 개발

- 인터넷을 통해 s/w 분배, 설치, 삭제를 자동으로 수행 하여 관리 비용 및 시간 절감
- 부서별로 필요한 소프트웨어를 구분하여 설치하는 정책도 지원
- 관리자의 위치에 무관한 원격 관리를 가능하게 함
- 전산 자원의 확장에 따른 추가 비용의 최소화

(3) 전산 자원의 이용 효율 향상

- 인터넷을 이용한 내부 정보의 유출 차단을 통한 기업 비밀 보호
- 네트워크 및 사용자 컴퓨터 등의 전산 자원 이용에 있어서, 업무와 관련 있는 작업을 우선적으로 처리할 수 있도록 지원함으로써, 자원 이용의 효율성을 높이고 업무에 집중할 수 있도록 함.

2.3 개발 전략

RMS는 상기와 같은 개발 목표를 달성하고 기존의 전산 자원 관리 시스템과의 차별화를 위하여 다음과 같은 전략을 바탕으로 개발하였다.

(1) 관리자의 편의성 제고

- 통합 GUI를 사용하여 편리한 관리 방법 제공
- 관리 작업 예약 기능을 통한 업무의 효율성 향상
- 부서 단위로 별도의 관리 정책을 설정 가능
- Web을 통해 관리자의 위치에 무관한 관리

(2) 관리 시스템 구축 및 확장의 편의성 제고

- 각 사용자 컴퓨터에 단 한번의 Agent 설치만으로 client 시스템의 자동적 관리가 가능

- 관리 기능을 모듈별로 분리함으로써, 중앙 집중식 구축과 분산 방식의 구축 등 망의 규모에 맞게 다양한 방법의 구축을 가능하게 함.
- 확장성 지원을 위해 Web 기반의 제어 방법 도입
- 관리 서버(RMS 서버)의 구축도 원격 설치 가능
- 기존 조직의 체계를 반영하는 관리 정책 수립

2.4 RMS의 시스템 구성도

RMS는 클라이언트-서버 모델에 따라 구축이 되었는데, 그림 1은 RMS의 일반적인 구성을 보여주고 있다. RMS 서버는 조직 내의 네트워크와 네트워크에 접속된 클라이언트 컴퓨터 및 네트워크 관련 장비를 관리한다. 각 클라이언트에는 작은 크기의 agent 프로그램이 설치되어 있어서, 클라이언트의 내부 구성 및 사용에 관한 내용을 서버에 알려주고, RMS 서버는 이러한 정보를 이용하여 클라이언트 컴퓨터를 관리한다. 또한, RMS 서버는 인터넷 사용 현황 및 사용 패턴 등, 트래픽 정보를 분석하여 유해한 사이트로의 접근이나 기업 정보의 유출을 예방한다.

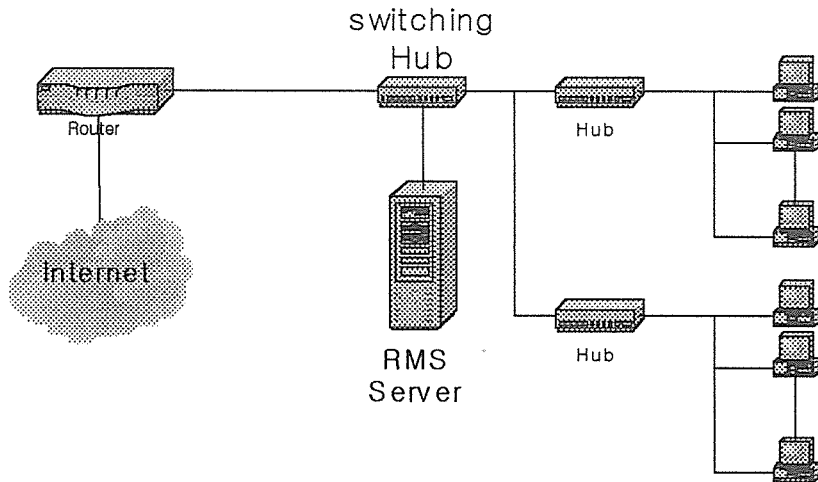


그림 1. RMS의 시스템 구성도

2.5 RMS의 기능 구성

RMS는 관리 대상이 되는 자원의 특성에 따라 다음과 같이 3개의 주요 기능으로 구성되어 있다.

- SRM(System Resource Management)
 - 네트워크에 접속된 사용자 컴퓨터를 관리.
- NRM(Network Resource Management)
 - 트래픽, IP 주소 등 네트워크 관련 자원 관리.
- WBC(Web Based Control)
 - Web을 사용한 원격 제어 기능을 지원

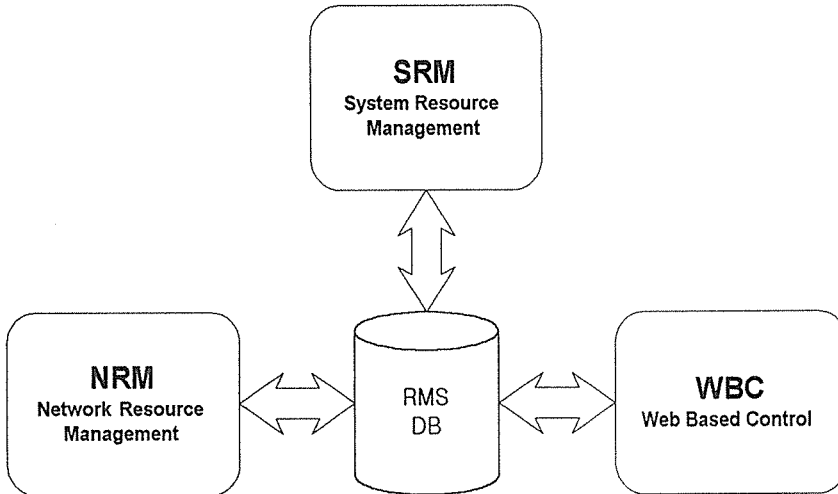


그림 2. RMS의 구성 요소

2.6 RMS 구축 방법

RMS는 그 기능을 모듈화 함으로써, 기관의 규모나 네트워크의 형태에 따라 다양한 방식의 관리 시스템을 구축할 수 있게 지원할 수 있다. 예를 들어 위의 그림 1은 중앙 집중식 구축의 예를 보여주고 있는데, SRM, NRM, WBC 기능을 하나의 서버에 집중하여 구축한 것이다. 이 방법은 비교적 적은 규모의 기관에 적합한 구성 방법이다.

RMS 서버 하나가 나머지 허브 및 사용자 컴퓨터들과 트래픽을 제어하는 구조를 보여주고 있다.

또한 그림 3 과 같이 분산 방식으로 구성할 수도 있는데, SRM, NRM, WBC 의 각 기능을 여러 개의 서버에 분산시켜 구축한 것이다. 이러한 구성이 가능한 것은 RMS 를 설계할 때, 확장성과 융통성을 고려하여 철저하게 모듈화 하였기 때문에 가능한 것이다. 그림 3 에서 SRM 기능과 NRM 모듈이 여러 개 있는 것을 볼 수 있는데, 각 모듈은 기관의 일부 자원만을 관리하고, 이들에 대한 전체적인 제어는 WBC 서버를 통해서 이루어지는 구조를 보여주고 있다.

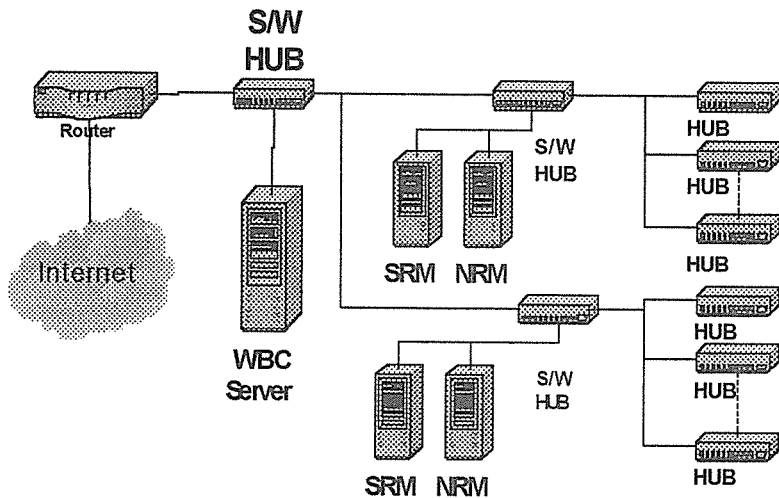


그림 3. RMS 의 분산 구축의 예

2.7 RMS 의 각 모듈의 기능

2.7.1 SRM(System Resource Management)

인터넷에 접속된 컴퓨터 시스템의 H/W 및 S/W 를 관리하는 모듈이다.

➤ Inventory View

- 각 사용자 컴퓨터의 H/W 자원 및 S/W 자원의 설치 현황 등을 파악하고 소프트웨어 사용량에 관한 통계

를 수집 처리

- Software Management
 - 각 사용자 컴퓨터에 소프트웨어를 원격으로 배포, 설치, 삭제 등의 소프트웨어 관리 기능
- Software Guard
 - 관리자가 설치/수행을 허용한 소프트웨어 이외의 불법 소프트웨어 실행을 방지하는 기능
- Client Manager
 - 각 사용자 컴퓨터의 원격 power off/rebooting 등의 원격 제어 기능

2.7.1.1 Inventory View

네트워크에 접속된 사용자 컴퓨터 내부의 자원 배치 현황을 관리하는 기능이다. 사용자 컴퓨터의 자원 구성 내역을 RMS 서버의 DB에 관리하여, 기관 전체의 전산 자원의 총량 및 배치 현황을 파악하고 구성에 변동이 있을 때에는 자동적으로 데이터 베이스를 갱신한다.

- 소프트웨어 설치 현황 관리 기능
 - 사용자 시스템에 설치되어 있는 프로그램의 목록 정보 제공
- 소프트웨어 사용량 관리 기능
 - 사용자 시스템의 S/W 별 사용 시간, 사용 빈도 등의 정보 제공
- 디스크 사용 현황 관리 기능
 - 사용자 시스템에 설치된 디스크의 종류, 전체 용량, 사용 용량 등의 정보 제공
- 사용자 시스템의 OS 와 각종 H/W 구성에 관한 정보 제공 기능
 - Memory 용량, 디스크 용량, 네트워크 카드, 사운드 카드, 모뎀 카드 등의 종류 및 모델명 등에 관한 구성 정보

보 제공

2.7.1.2 Software Management

- 원격 설치 목록과 원격 삭제 목록의 자동 생성 기능
- 원격 설치 기능
 - 각 부서별로 필요한 여러 S/W를 하나의 install pack으로 통합하여 여러 소프트웨어를 일괄 설치할 수 있도록 함 (Repackaging)
 - 사용자의 작업에 영향을 주지않고 설치
- 원격 삭제 기능
 - 관리자가 지정한 소프트웨어 이외에는 자동 삭제
- 파일 및 소프트웨어의 원격 분배 기능
 - Folder 단위/계층적 자원 분배 기능

2.7.1.3 Software Guard

- 특정 소프트웨어 수행 방지
- 불법 프로그램 수행시 경고메시지 발송, 강제종료
- 프로그램 사용 기록 추적 기능
 - 사용자 시스템의 프로그램 실행 logging
 - 프로그램 실행 방지 목록의 정보 제공

2.7.1.4 Client Manager

- 파일 관리자 기능
 - 클라이언트와 서버 사이의 파일 전송
- 원격 프로그램 실행 기능
 - 서버에서 클라이언트의 실행 파일 수행
- 방송용 메시지의 multicasting
- 전원 관리 기능(원격 Power off/ rebooting)

2.7.2 NRM(Network Resource Management)

2.7.2.1 Network Guard

- 사용자가 근무 시간에 인터넷을 통해 도박, sex, 증권 등 업무와 무관한 사이트에 접속하는 것을 제한
- 내부 정보 유출 차단

2.7.2.2 Network Management

- 사용자의 Internet 사용 내역을 저장(logging)
- Group 별로 인터넷 사용 내역 분석
- 네트워크 토폴로지 정보 제공
- 각 노드에 대한 상태 정보(on/off 등에 관한 정보) 제공

2.7.3 WBC(Web Based Control)

Web 에 기반 하여 RMS 를 원격에서 관리하도록 하는 기능으로 Web browser 만 있으면 관리자가 인터넷 상의 어느 곳에서나 RMS 서버를 관리할 수 있도록 한 기능이다

2.8 RMS 의 특징

- Web 에 기반 한 방법을 사용함으로써, 관리 시스템 자체의 확장성을 강화함으로써, 기존의 관리 시스템이 customizing 하는 데 드는 시간과 비용을 단축하였다.
- 부서별로 그룹별로 필요한 기능 및 소프트웨어를 Repackaging 하여 각 부서 및 그룹 마다 별도의 관리 정책을 구현할 수 있다.
- 설치 목록 및 삭제 목록을 자동으로 생성하여, 일괄 설치 및 일괄 삭제를 지원한다.
- 유해 정보 차단 기능과 내부 정보 유출 차단 기능을 제공함으로써, 업무 집중성을 높이고 기업 정보 보안을 강화한다.
- 기존의 조직 체계를 반영하는 전산 자원 관리 정책의 집행이 가능하다.

RMS

- 전산 자원의 일부만을 관리하는 것이 아니라 네트워크, 사용자 컴퓨터, 트래픽 등 전산 관련 자원을 전사적, 총체적으로 관리하여 종합적인 운용 계획을 수립하는 일을 지원할 수 있다.(전산 자원 관리에 관한 total solution 제공)
- 관리 기능을 모듈화하여 망의 규모에 맞게 다양한 형태의 관리 시스템 구축이 가능하다. 또한, customizing 및 확장이 저렴한 비용으로 신속하게 이루어질 수 있다.

3. 개발 단계별 기간 및 투입 공수

개발 단계	단계	기간	인원	투입 공수	비고
RMS 개념 정리		98.1-98.6	4	24	• 관련 요소 기술 파악, 자료 수집
RMS 설계 / 구현	SRM/NRM/WBC의 개념정립 설계 / 구현	98.7-99.3	8	72	• 요소기술의 solution 검증 • 확장성 중점 (Web 기반) • WinNT 서버환경
제품화 단계	• field test • 기능보완	99.3-99.10	8	64	• 300 노드 test 진행 중 • 100 노드 까지 test 예정
			합계	160MM	

4. 관계 프로그램 수

1) SRM

- Server : 33 개 모듈 (50,211 줄)
- Client : 27 개 모듈 (41,753 줄)

2) NRM

- Server : 15 개 모듈 (39,425 줄)

RMS

- Client : 19 개 모듈 (30,117 줄)

3) WBC

- Web server: 22 개 모듈 (46,623 줄)

5. 사용 또는 개발 언어, TOOL

1) 개발 언어

- C, C++, Basic,
- ASP, Java Script

2) 개발 TOOL

- Visual C++
- Visual Basic
- Interdev(Web 프로그램 개발용)
- WinDis 32 V5.0 professional(Packet capture TOOL)

6. 사용 시스템(권장 사항)

1) 서버

- Windows NT 4.0 / Windows 98
- Pentium II 300 이상
- RAM 64M 이상

2) 클라이언트

- Windows NT 4.0 / Windows 95 / Windows 98
- Pentium 이상
- RAM 32 M 이상

7. 직접 효과

1) 전산 자원 관련 정책 집행의 효율성 확보

- 전산 자원의 배치 현황 파악의 정확성 확보 및 관리의 자동화

- 네트워크 부하 분석을 통해 네트워크 용량 확장 (예를 들면 전용선 증설 등) 계획의 객관적 데이터 확보
 - 소프트웨어 사용 형태 및 사용량 분석을 통한 소프트웨어 구입 정책 수립시의 객관적 근거 확보 가능
- 2) 전산 관련 자원의 관리에 있어서 생산성 향상
- 소프트웨어의 분배/설치/삭제의 자동화를 통해 경비 절감 및 시간 절약
 - 프로그램 추가/삭제 시간 절감으로 인한 업무효율 향상
 - Web 을 지원함으로써, 확장성과 관리의 편의성이 제고 되어 관리자 업무 감소
 - 원격 AS 기능을 사용함으로써 클라이언트 시스템에 문제 발생시 신속한 AS 가능
 - email 과 ftp 를 이용한 기업 내부 정보 유출 방지
- 3) 컴퓨터 이용자들의 업무 효율성 향상
- 유해한 사이트로의 접근을 차단함으로써, 인터넷 자원의 업무 중심 사용을 유도함으로써 인터넷 자원의 생산성 증대 및 업무 집중성 강화
 - 불법 소프트웨어의 사용을 자동으로 금지함으로써, 컴퓨터 자원의 건전한 이용을 유도하여 업무 생산성 강화
 - 불법 소프트웨어의 사용을 자동으로 금지함으로써, 의식적 무의식적 범법 행위의 사전 예방

8. 간접 효과

- 1) 원치 않는 지적 재산권 침해 행위의 사전 예방
- 2) 관련 기술의 국산화 및 수출에 의한 외화 획득
- 3) 전산 자원 관리 시스템의 신규 시장 창출
 - Web 을 이용하여 저렴한 비용으로 자원 관리 시스템 구축이 가능하므로 중소기업, 학교 등 관련 시장 확대 가능

9. 기타

본 프로젝트에서 개발한 RMS 는 (주) 비트 컴퓨터의 벤처 창업 클럽에서 지원하는 창업 지원 프로그램에 의해 개발된 것으로 현재 관련 매뉴얼 등을 비롯한 문서 작성을 끝내고 field test 의 마무리 단계에 있다. 현재, 창업 절차(가칭 G-Tech)를 밟고 있으며, 전문 marketing 업체를 선정하는 절차에 들어가 있다. RMS 가 목표로 하는 시장은 다음과 같다.

- Package 판매 업체
- 일반 기업/ 학교에 직접 marketing
- SI 업체와 제휴하여 필요한 단위 기능만 customize

현재, 관련 시장의 예상 규모는 다음과 같다.

1) 관련 시장 규모

구분	98	99	00	01	02
수량 (노드)	80,000	250,000 ~ 400,000	1,250,000	2,250,000	3,250,000
금액	32 억	220 억	300 억	400 억	500 억
가격	-	4~5 만원 /노드			

* 출처 : IT Business 제 6 호(99 년 1 월 15 일자)

이러한 시장 규모에서 본 RMS 가 목표로 하는 점유율과 예상 매출액은 다음과 같다.

2) RMS 의 예상 점유율 및 매출액

연도	예상 시장 규모	예상 점유율	예상 매출액
00	300	1 %	3 억
01	400	3 %	12 억
02	500	7 %	35 억

RMS 의 창업 지원 및 영업은 (주) 비트 컴퓨터가 전담하고, 본 사 (가칭 AD Information Technology)는 Mobile Office 라 불리는 후속 제품의 개발을 준비하고 있는데, 기업의 수요나 본 사의 개발팀이 가지고 있는 기술력, (주) 비트의 체계적인 창업 지원을 볼 때, AD Information Technology 는 이 분야의 전문 업체로 무난히 성장하리라고 믿는다.