

동기식 IMT-2000을 위한 MC-CDMA의 성능 개선

Performance Improvement of MC-CDMA System for Synchronous IMT-2000 System

方成日*
(SungIl Bang*)

요 약

본 논문에서는 복기식 차세대 이동통신 방식인 동기식 IMT-2000을 위한 실내 및 실외 전송환경하에서 DS-SS 및 MC-SS의 오율특성을 컴퓨터 시뮬레이션을 통해 고찰하였다. 즉 RAKE 수신기를 채택한 DS-SS 방식과 EGC(equal gain combining), MRC(maximum ratio combining) 및 개선된 MMSEC(minimum mean square error combining) 방식에 대해 단일 및 다중 사용자와 부 반송파의 수에 따른 비트 오율특성을 분석하였다.

그 결과 MMSEC 방식이 다른 방식에 비해 페이딩 채널에서 오율이 2×10^{-3} 일 때 약 5 [dB], 동기식 IMT-2000을 위한 실내 및 실외 전송채널의 경우에는 약 6[dB] 개선됨을 보였다. 또한 다중 사용자의 수가 증가함에 따라 MMSEC를 적용한 MC-SS 방식이 가장 우수함을 확인하였다.

Abstract

In this paper, the DS(direct sequence)-SS and MC(multi-carrier)-SS, which are being researched recently as a synchronous IMT-2000 scheme for next-generation mobile multimedia communications, are studied in terms of BER(bit error rate) performance. The BER performance of MC-SS with EGC, MRC, and improved MMSEC detection scheme are analyzed and compared to that of conventional DS-SS adopting RAKE receiver through the computer simulations under the environments of synchronous IMT-2000 transmission channel. Not only single user case but also multiuser case is considered in the given system.

As a result, it is shown that MC-SS with MMSEC detection outperforms all other schemes improved the E_b/N_0 by about 5 [dB] and 6 [dB] when the BER is 2×10^{-3} , for the indoor/outdoor fading channel and synchronous IMT-2000 transmission channel, respectively. Also in the multiuser case, MC-SS with MMSEC detection scheme exhibits better performance than all the other schemes.

Keyword: MC-SS, MMSEC detection, IMT-2000, multi user system, indoor/outdoor fading

I. 서 론

제 3세대 이동통신 시스템인 IMT(international mobile telecommunication)-2000 시스템은 크게 동기식과 비동기식으로 구분되어 연구되고 있다. 비동기식 시스템은 데이터의 전송속도가 4.096 [Mbps]로 일본의

* 檀國大學校 工學部 電子工學 專攻

(Dept. of Electronics Eng., Dankook Univ.)

接受日: 1999年7月26日, 修正完了日: 1999年11月6日

NTT-DoCommo를 중심으로 추진되고 있다. 한편 동기식 IMT-2000 시스템은 복미표준방식으로 동화상과 같은 대용량의 정보를 전송하기 위해 대략 10 [Mbps]의 대역폭을 수용하기 위한 시스템을 표준으로 개발하고 있다.

현재 디지털 셀룰러 및 PCS 등에 사용되고 있는 DS-CDMA 방식의 경우 가입자 수용용량이 높다는 장점을 갖으나 고속으로 데이터를 전송할 때 심한 상호 부호간 간섭(ISI) 및 상호칩간 간섭(ICI)에 의해 그 성능이 떨어지는 단점이 있다. 이와 같은 고속 데이터 전송을 위한 방안으로 OFDM(orthogonal frequency division multiplexing) 방식이 개발되었으며, 이 방식은 데이터를 직병렬 변환하여 다수의 직교 부반송파로 전송함으로써 각 부반송파의 낮은 데이터 전송 속도로 인해 ISI에 강한 내성과 높은 스펙트럼 효율을 갖는다. 그러나 OFDM은 다중접속 시스템으로 FDMA 방식을 사용하기 때문에 가입자의 수용용량이 낮다는 단점이 있다[1,2].

MC-CDMA(multi-carrier CDMA)는 ISI에 강한 OFDM의 장점과 가입자 수용 용량이 큰 DS-CDMA의 장점을 동시에 취하는 다중 시스템으로 동일한 데이터 심볼을 다수의 협대역 직교 반송파로 전송하므로 모든 반송파들이 deep 페이딩을 받는 일이 없을 뿐만 아니라 주파수 다이버시티 등과 같은 방법으로 이득을 얻을 수 있다. 또한 각 부반송파는 지연확산(delay spread)보다 훨씬 큰 심볼기간을 가지므로 ISI 및 ICI에 의한 심각한 열화를 겪지 않으며, 직교성을 만족하면서 주파수 영역에서 서로 중첩(overlap)되기 때문에 높은 스펙트럼 효율을 얻을 수 있다[1,2].

본 논문에서는 복미식 차세대 이동통신 방식인 동기식 IMT-2000을 위한 실내 및 실외 전송환경을 모델링하고, 이 채널 환경 하에서 DS-CDMA 및 MC-CDMA의 오율특성을 컴퓨터 시뮬레이션을 통해 고찰하였다. 즉, RAKE 수신기를 채택한 DS-CDMA 방식과 EGC(equal gain combining), MRC(maximum ratio combining) 및 개선된 MMSEC (minimum mean square error combining) 방식에 대해 단일 및 다중 사용자와 부 반송파의 수에 따른 비트 오율특성을 분석하여 제시하고자 한다. 또한 본 논문에서 제시한 개선

된 MMSEC 검파방식을 적용한 MC-CDMA 시스템에서 부 반송파의 수에 따른 오율특성을 분석하여 동기식 IMT-2000 시스템에 적용했을 경우에 대한 가능성을 제시한다.

II. MC-CDMA 시스템의 검파방식

본 장에서는 MC-CDMA 전반적인 시스템에 대해서 고찰한다. MC-CDMA 시스템의 데이터 심볼은 $- \pi$ 및 π 가 위상 오프셋(phase offset)을 갖는 N 개의 협대역 부반송파들로 전송된다. 결과적으로 송신신호는 주파수 영역에서 PN 부호화된 형태를 갖는다. 이와 같은 MC-CDMA의 주파수 영역 확산에 대한 개념도는 그림 1 에서 보는 바와 같다. 이때 부 반송파의 수와 그들 사이의 간격을 적절하게 선택하면 모든 부 반송파가 deep 페이딩의 영향을 받지 않으므로 주파수 다이버시티의 효과를 얻을 수 있다. MC-CDMA 신호는 심볼 기간이 지연 확산보다 훨씬 큰 N개의 협대역 반송파 산호들로 구성되며, MC-CDMA 신호는 ICI 및 ISI가 존재하지 않는다. 또한 각각의 사용자 신호는 동일한 부 반송파들로 전송되지만 다른 사용자의 부호와 직교하는 서로 다른 PN부호를 사용함으로써 다중접속이 가능하게 된다.

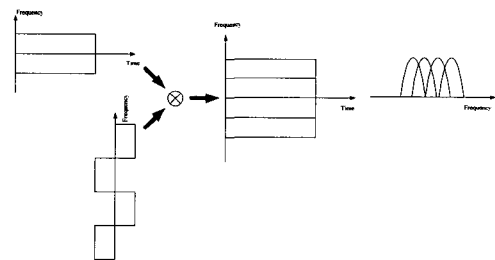


그림 1. MC-CDMA 주파수 확산
Fig. 1. Frequency Spread Spectrum of MC-CDMA.

MC-CDMA 신호의 생성과정은 다음과 같다. 하나의 데이터 심볼은 N개의 병렬 가지로 복사되며, 각각의 가지는 길이가 N인 PN 부호와 offset PN 부호로 확산된다. 그리고 인접한 부 반송파로부터 F/T_s 만

큼 떨어진 다른 부반송파로 BPSK 변조된다. 이때 부반송파의 간격을 유지하면 주파수 영역에서 각 부반송파는 인접한 부반송파들이 최대값을 갖는 위치에서 zero crossing 하므로 상호간섭이 존재하지 않는다. 즉, 각 부반송파들은 직교성을 만족하면서 서로 중첩하게 되므로 스펙트럼 효율을 높일 수 있다. 전송 신호는 각 가지들 출력의 합으로 구성되며 결과적으로 PN 부호화된 데이터 심볼을 포함하는 부반송파들의 합으로 이루어진 다중 반송파(multi-carrier)신호가 생성된다. $F = 1$ 인 경우의 MC-CDMA 신호의 송신기, 전력 스펙트럼 및 수신기는 그림 2에 보인 바와 같다.

입력 데이터 심볼 $a^j(k)$ 는 2진 양극신호로 가정하는 데 여기서 k 는 k 번째 데이터 비트를 나타내며 j 는 j 번째 사용자를 나타낸다. 이 때 $a^j(k)$ 는 -1 과 1의 값을 동일한 확률로 갖는다고 가정한다. 그림 2에서 보는 바와 같이, j 번째 사용자의 k 번째 데이터 비트에 해당하는 송신 신호는 다음 식과 같이 주어진다.

$$s^{jMC}(t) = \sum_{k=-\infty}^{+\infty} a^j(k) \sum_{m=1}^{G_{MC}} c_m^j b_s(t - kT_s) \cdot \cos(2\pi(f_0 + (m-1)\Delta f)t) \quad (1)$$

여기서 c_m^j 은 j 번째 사용자에게 대한 확산 부호의 m 번째 칩이고 $\Delta f (= 1/T_s)$ 는 부반송파의 간격이며 G_{MC} 는 확산 부호의 길이(부반송파의 수)이다. 또한 T_s 와 f_0 는 각각 심볼 기간과 특정 반송파 주파수이며 $b_s(t)$ 는 다음과 같이 정의되는 펄스 파형이다.

$$b_s(t) = \begin{cases} 1 & (0 \leq t \leq T_s) \\ 0 & (\text{기타}) \end{cases} \quad (2)$$

MC-CDMA 수신기에서, 수신된 신호는 주파수 영역에서 합성되기 때문에 수신기는 주파수 영역에서 산란된 모든 수신 신호 에너지를 항상 사용할 수 있다. 이것은 다른 방식들에 비해 MC-CDMA 방식이 갖는 주요한 장점이다. 그러나 전송채널이 주파수 선택성 채널이라고 할지라도 부반송파들은 서로 다른 진폭레벨과 위상편이를 갖을 수 있기 때문에 결과적으로 사용자들 간의 직교성을 왜곡시키는 결과를 일으킨다.

그림 2(c)는 j 번째 사용자의 MC-CDMA 수신기로서 m 번째 부반송파는 직방렬 변환된 뒤 주파수 영역에서 산란된 수신 신호 에너지를 합성시키기 위해 이득 q_m 이 곱해진다. 판정 변수는 다음과 같다.

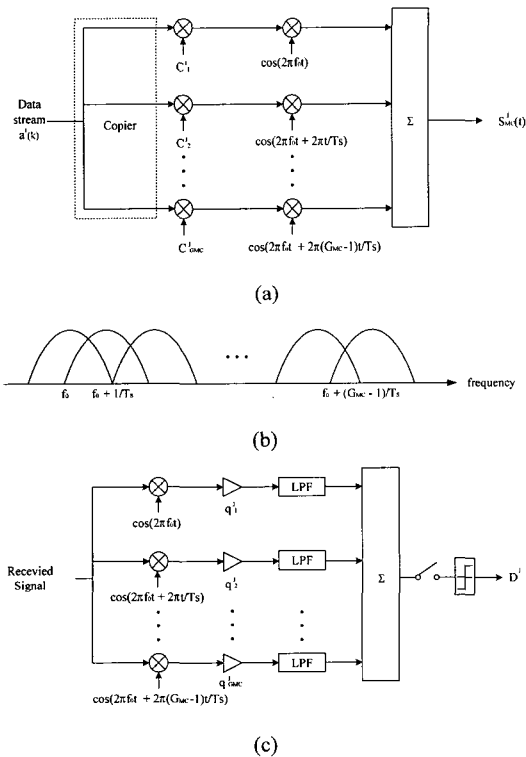


그림 2. MC-CDMA 시스템
 (a) 송신기 (b) 송신 신호의 전력 스펙트럼
 (c) 수신기

Fig. 2. MC-CDMA System
 (a) Transmitter (b) Power spectrum of transmitting signal (c) Receiver.

$$D^j = \sum_{m=1}^{G_{MC}} q_m^j y_m \quad (3)$$

$$y_m = \sum_{j=1}^J z_m^j a^j c_m^j + n_m \quad (4)$$

여기서 y_m 과 n_m 은 각각 m 번째 부반송파에서, 부반송파 주파수로 동기되어 하향 변환(down-conversion)된 후의 수신신호의 복소기저대역(complex baseband) 성분과 복소 부가 가우시안 잡음(complex additive Gaussian noise)이며 z_m^j 는 j 번째 사용자에 대한 m 번째 부반송파의 복소포락선이다. 한편, 하향 링크 채널에서는 $z_m^j = z_m(j=1, 2, \dots, J)$ 이다. MC-CDMA 수신기에서 각 부반송파 신호들을 합성하는 방법은 다음과 같은 세 가지 방식이 있다.

(1) 동일 이득 합성(EGC : equal gain combining)

동일 이득 합성 방법은 각 부반송파 신호의 위상 값들을 한 개의 점으로 모아서 결합시키는 동위상(co-phase) 합성을 사용하며 각 부반송파 주파수에서 상이한 채널 감쇠에 기인하는 진폭 scaling의 영향을 등화하지 않는다. 이 방법에 대한 이득은 다음과 같다 [1].

$$q_m^j = c_m^j z_m^{j*} / |z_m^j| \quad (5)$$

(2) 최대비 합성(MRC : maximum ratio combining)

최대비 합성 방법은 큰 진폭을 갖는 수신 신호의 성분이 상대적으로 잡음을 적게 포함한다는 사실에서 각 부반송파 신호는 그에 상응하는 신호대잡음비에 비례하는 이득이 부여된 후 합해진다. 즉 기저대역에서 합성 신호는 각 부반송파 신호에서의 순시 SNR의 합이 되며 이 때 이득을 부여하기 위해 동위상 회로(cophasing circuitry)가 필요하다. 이 방법에 대한 이득은 다음과 같이 주어진다[1].

$$q_m^j = c_m^j z_m^{j*} \quad (6)$$

(3) 최소 자승 평균 오차 합성(MMSEC : minimum mean square error combining)

하향 링크 채널에서, 이 방법은 선형 합(linear sum)에 의해 송신된 심볼 a^j 을 추정한다[3]. 이득 q_m^j 은 다음과 같다.

$$q_m^j = c_m^j z_m^{j*} / (J|z_m^j|^2 + N_0) \quad (7)$$

작은 $|z_m^j|$ 에 대해 이득은 추가 잡음 증폭을 방지하기 위해 작아지는 반면, 큰 $|z_m^j|$ 에 대해서 이득은 사용자들 간의 직교성을 회복시키기 위해 부반송파 포락선의 역수 $z_m^{j*} / |z_m^j|^2$ 에 비례하게 된다.

III. 동기식 IMT-2000 채널 환경

본 논문에서 구현한 동기식 IMT-2000 전송환경은 1994년 미국의 JTC에서 RF 채널특성과 시스템 전개 모델링을 위해 작성한 광대역 PCS 전송채널 환경에 근거한다[5]. PCS는 셀(cell)의 크기와 안테나 높이가 기존의 이동통신용 셀룰라 방식과 다르기 때문에 JTC에서 채널의 환경을 실제로 적용하기 위해 9가지로 분리하여 각각의 환경에서 직접 전파 특성을 측정하고 이 측정 통계값을 토대로 전송채널을 모델링하였다.

본 논문에서 구현한 전송채널은 광대역 tapped delay line(WTDL) 형태로 구현되며 기존의 일반적인 채널모델을 조금 더 세분화하여 탭 간격과 Doppler spectrum, 탭 간격에 따른 신호의 전력 감쇠량이 동작 환경에 따라 달라지도록 하였다. 즉, 구체적으로 이 모델은 평균이 0인 독립 복소 가우시안 시변과정에 의한 가중치(weighting value)가 곱해지고 각각 지연된 입력 신호들의 합으로 표현된다.

시변 랜덤과정인 채널입력신호, $z(t)$ 와 채널출력의 복소 저역통과신호, $w(t)$ 는 각각 채널 입력과 출

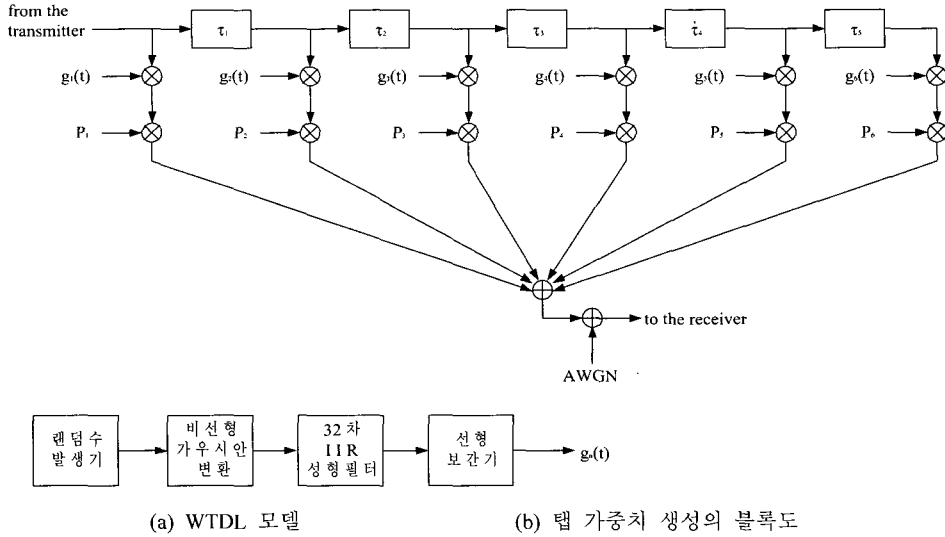


그림 3. IMT-2000 채널 모델
 (a) WTDL model (b) Block diagram of Tap coefficient generator
 Fig. 3. IMT-2000 channel model.

력의 복소 저역 통과 신호라고 하면 다음과 같이 나타낼 수 있다.

$$w(t) = \sum_{n=1}^N \sqrt{P_n} g_n(t) z(t - \tau) + n(t) \quad (8)$$

여기서 P_n 은 n 번째 경로의 전력 감쇄량이며 $g_n(t)$ 는 n 번째 동일한 신호를 가중시킨 복소 가우시안 과정이다. 또한 τ_n 은 시간 천이를 나타내는데,

동기식 IMT-2000 전송채널 모델에서는 τ 의 간격을 100[ns]로 정하였다. n 번째 경로의 도플러 스펙트럼을 나타내는 $g_n(t)$ 의 전력 스펙트럼은 n 번째 경로에 의한 페이딩 율을 조절한다.

동기식 IMT-2000 전송채널의 WTDL 모델은 그림 3(a)에서 보는 바와 같고, n 개의 탭 가중치 $g_n(t)$ 를 생성하는 블럭도는 그림 3(b)와 같다. 한편 백색 가우시안 잡음은 원하는 도플러 스펙트럼을 생성하기 위하여 최대 도플러 주파수 4배 되는 클럭에 의해 동

표 1. 실내 환경의 TDL 파라미터

Table 1. TDL parameters of Indoor environments.

탭	상대지연 (nsec)	평균전력 (dB)	도플러 스펙트럼
1	0	0	FLAT
2	100	-3.6	FLAT
3	200	-7.2	FLAT
4	300	-10.8	FLAT
5	500	-18.0	FLAT
6	700	-25.2	FLAT

표 2. 실외 차량 환경의 TDL 파라미터

Table 2. TDL parameters of Outdoor environments.

탭	상대지연 (nsec)	평균전력 (dB)	도플러 스펙트럼
1	0	-4.8	CLASSIC
2	300	-0.3	CLASSIC
3	800	-7.4	CLASSIC
4	8000	0	CLASSIC
5	27000	-6.5	CLASSIC
6	55000	-9.8	CLASSIC

작하는 32 차 IIR 성형필터에 입력된다.

실내 사무실 및 저층 도심지에서 차량으로 이동할 때 TDL 파라미터는 각각 표 1과 표 2에 보인 바와 같다.

IV. 시뮬레이션 결과 및 검토

본 논문에서는 몬테카를로(Monte-Carlo) 방법으로 시뮬레이션을 수행하였다. 반송파 주파수는 IMT-2000 용으로 확정된 대역 내에서 1.92 [GHz]로 정하였으며 동일한 조건 하에서 DS-CDMA 및 MC-CDMA의 성능을 비교하기 위해 확산 대역폭은 10 [MHz], 데이터 전송속도는 100 [kbps]로 하였다. DS-CDMA의 칩속도는 5[Mcps]이고 처리이득은 50 이며 MC-CDMA는 99 개의 부반송파를 사용하였고 변조방식은 동기 BPSK 이다.

실내 사무실 환경의 채널에서 RAKE 수신 방식을 채택하지 않는 경우와 이를 채택한 경우의 DS-CDMA 와 EGC, MRC 및 개선된 MMSEC 검파방식을 사용한 MC-CDMA의 BER 성능특성은 그림4에서 보는 바와 같다. BER 성능의 하한값(lower bound)을 비교하기 위해 AWGN 채널의 경우를 함께 나타내었다.

그림에서 보는 바와 같이 페이딩 채널의 경우 2×10^{-3} 의 비트 오율에서 MMSEC 검파 방식을 사용한 MC-CDMA가 RAKE 수신방식을 채택하지 않은 DS-CDMA에 비해 약 5[dB] 개선된 성능을 보였다. 한편 MRC 검파 방식을 사용한 MC-CDMA는 RAKE 수신 방식을 채택한 DS-CDMA와 경우와 거의 대등한 성능을 보였으며, AWGN 채널에서는 DS-CDMA 및 MC-CDMA가 동일한 성능을 보였다.

저층 도심지 및 시외곽의 실외 차량 환경의 채널에서 DS-CDMA 및 MC-CDMA의 BER 성능특성은 그림5에서 보는 바와 같다. 이와 같은 전송채널은 실내 사무실 환경에 비해 빠른 이동체 속도로 인하여 BER 성능이 전반적으로 열화됨을 알 수 있다. DS-CDMA 및 MC-CDMA의 상대적인 성능은 앞의 실내 사무실 환경과 유사함을 보인다. 그림에서 보는 바와 같이 3×10^{-2} 의 비트 오율에서 MMSEC 검파 방식을 사용

한 MC-CDMA가 RAKE 수신 방식을 채택하지 않은 DS-CDMA에 비해 약 6 [dB]개선된 성능을 보였다.

그림 6은 다중 사용자 환경에서의 DS-CDMA 및 MC-CDMA의 BER 성능을 나타낸 것이다. 이 때 고려된 채널은 실내 사무실 환경이며 $E_b/N_0 = 20$ [dB]이다. 단일 사용자의 경우와 마찬가지로 다중 사용자 환경 역시 개선된 MMSEC 방식을 사용한 MC-CDMA가 가장 우수한 성능을 보이며 10^{-2} 의 비트 오율에서 RAKE 수신 방식을 채택하지 않은 DS-CDMA에 비해 약 7 명의 채널 용량 증가를 나타내었다.

여기서 특기할 만한 사실은 소수의 사용자 환경 (즉, 잡음 제한적인 채널)에 대해서는 MRC 방식이 EGC 방식을 능가하나 다수의 사용자 환경에서는 EGC가 MRC에 비해 우수한 성능을 나타낸다는 사실이다. MRC는 잡음에 대해 보다 나은 성능을 보이는 반면에 부호의 직교성을 왜곡시키는 것처럼 보인다. 즉, MRC는 다중 사용자 간섭에 대항하는 데 덜 효과적이기 때문에 다수의 사용자에 대해서는 성능이 저하된다. RAKE 수신방식을 채택한 DS-CDMA는 소수의 사용자에 대해서는 MRC, 다수의 사용자에 대해서는 EGC 방식을 채택한 MC-CDMA와 유사한 성능을 보였다.

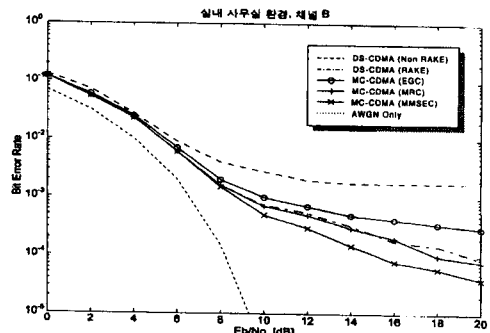


그림 4. 실내 환경에서의 BER 성능 곡선
Fig. 4. BER performance of indoor environments.

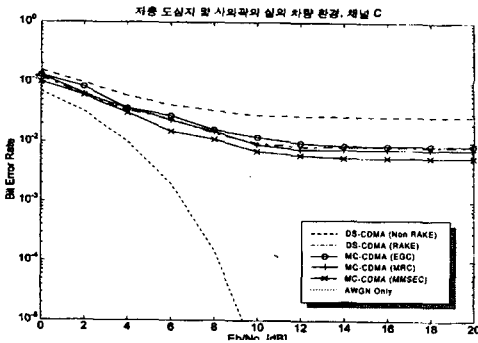


그림 5. 실외 차량 환경에서의 BER 성능 곡선
 Fig. 5. BER performance of outdoor vehicle environments.

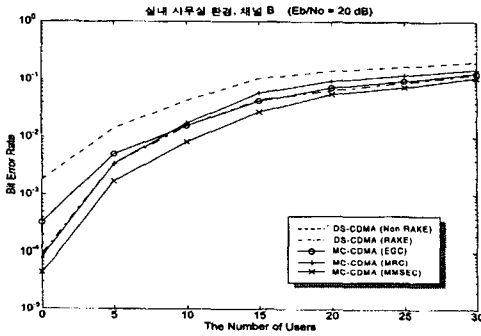


그림 6. 실내환경에서 다중 사용자에 대한 BER 특성 ($E_b/N_0 = 20[\text{dB}]$)
 Fig. 6. BER performance of indoor environments versus multi users($E_b/N_0 = 20[\text{dB}]$).

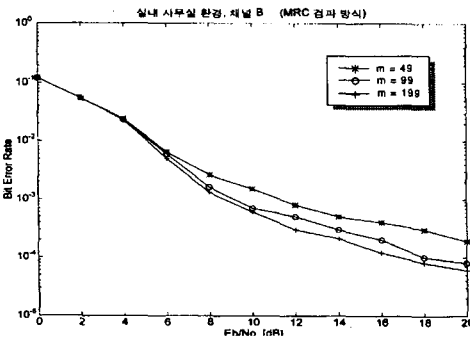


그림 7. 실내환경에서 부반송파 수에 대한 BER 특성 (MRC 검파방식)
 Fig. 7. BER performance of indoor environments versus sub-carrier numbers(MRC detection scheme).

그림 7은 부반송파의 수에 따른 MC-CDMA의 성능을 나타낸 것이다. 여기서 고려된 채널은 실내 사무실 환경이며 단일 사용자가 MRC 검파 방식을 사용한 경우로 확산 대역폭을 10[MHz]로 동일하게 고정된 후 부반송파의 수가 49, 99, 199개일 때의 BER을 측정하였다. 그림 7에서 보는 바와 같이 부반송파의 수가 증가하면 MC-CDMA의 BER 성능이 우수해짐을 알 수 있다. 이는 부반송파의 수가 증가할수록 deep 페이딩을 받는 부반송파의 수가 감소하기 때문이다. 그러나 부반송파 수가 증가하면 FFT 연산량이 증가하는 등 시스템이 복잡해지는 단점이 있다.

V. 결 론

본 논문에서는 차세대 이동 멀티미디어 통신을 위한 무선 접속 방식으로 최근 활발하게 연구되고 있는 Multi-carrier CDMA 방식의 특성을 고찰한 다음, 동기식 IMT-2000 시스템을 위한 실내 사무실 환경 및 실외 이동차량 환경에서 컴퓨터 시뮬레이션을 통하여 MC-CDMA 방식의 BER 성능을 기존의 DS-CDMA 방식의 경우와 비교 분석하였다.

시뮬레이션 결과, 실내 및 실외 환경에서 개선된 MMSEC 검파 방식을 사용한 MC-CDMA가 가장 우수한 성능을 보였으며 MRC, EGC 검파 방식을 사용한 MC-CDMA는 RAKE 수신 방식을 채택한 DS-CDMA는 MRC 검파방식을 사용한 MC-CDMA와 대등한 성능을 보였다. 다중 사용자 환경에서 역시 MMSEC 검파 방식을 사용한 MC-CDMA와 대등한 성능을 나타내었으며 소수의 사용자의 경우에는 MRC가, 다수의 사용자 환경에서는 EGC가 상대적으로 우수한 성능을 보였다. 또한 부반송파의 수가 증가할수록 MC-CDMA의 성능은 개선되는 것을 알 수 있었다.

본 논문에서 고찰한 바와 같이 MC-CDMA는 기존의 DS-CDMA에 비해 높은 주파수 효율과 페이딩에 대한 강한 내성으로 인하여 고속의 데이터 전송이 필수적인 차세대 이동 멀티미디어 통신에 적합한 무선 접속 방식임을 알 수 있으며 향후 채널 부호화 및 다중 사용자 간섭 제거 기술을 적용하여 시스템 성능을 개선시키는 것에 대한 연구가 요구된다.

참 고 문 헌

- [1] N.Yee, J-P.Linnartz and G. Fettweis, "Multi-carrier CDMA in indoor wireless radio networks," *Proc. of IEEE PIMRC '93*, pp.109-113, Sept.1993.
- [2] R. A. Stirling-Gallacher and G. J. R. Povey, "Comparison of MC_CDMA with DS-CDMA using frequency domain and time domain RAKE receivers," *Wireless personal communications*, vol. 2, pp. 105-119, Kluwer Academic Publishers, Nov. 1995.
- [3] A. Chouly, A. Brajal, and S. Journal, "Orthogonal multicarrier CDMA techniques applied to direct spread spectrum CDMA system," *Proc. of IEEE GLOBECOME'93*, pp. 1723-1728, Nov.1993.
- [4] S. Hara, T-H. Lee and R. Prasad, "BER comparison of DS-CDMA and MC-CDMA for frequency selective fading channels," *Proc. of the seventh Tirrenia int'l workshop on digital communications*, pp. 3-14, Sept. 1995.
- [5] Joint technical committee of committee T1 RIPI.4 and 46.3.3 /TR45.4.4 on wireless access, "RF channel characterization and system deployment modeling," paper no. JTC(AIR) /94.09.23 - 065 R6, Sept.23, 1994.
- [6] R. Prasad, *CDMA for Wireless Personal Communication*, Artech House, 1996.
- [7] K. Fazel and L. Papke, "On the performance of convolutionally-coded CDMA/OFDM for mobile communication system," *Proc. of IEEE PIMRC '93*, pp. 468-472, Sept. 1993.
- [8] M. J. Feuerstein and T. S. Rappaport, *Wireless personal Communications*, pp. 149-151, Kluwer Academic Publishers, 1993.
- [9] D. Parson, *The Mobile Radio Propagation Channel*, Halsted Press, 1992.

저 자 소 개



方成日 (正會員)
 1957년 2월 24일 생, 1992년 2월
 단국대학교 대학원 졸업(공학박
 사), 1992년~1993년 (주) 대기정보
 통신 연구소장, 1994년~현재 단국
 대학교 전자공학과 교수.
 주관심분야 : 이동 무선통신, 마이

크로파 통신 등업