

멀티미디어 전송을 위한 무선가입자용 RF-모듈의 설계 및 제작

Design and Implementation of Multi-Channel WLL RF-module for Multimedia Transmission

金 尙 台*, 愼 哲 宰**

(Sang-Tae Kim* and Chull-Chai Shin**)

요 약

본 논문에서는 W-CDMA 이용한 10 [MHz]의 채널 대역폭을 갖는 다중채널 무선가입자용 단말기용 RF-모듈을 설계 제작하였다. RF-모듈은 송수신전단, 주파수합성기, 변복조기 및 전력제어회로로 구성하였다.

제작한 RF-모듈에 대한 시험결과 송신전력은 250 [mW], 통과대역내의 진폭과 위상왜곡을 측정된 전력의 평탄도는 ± 1.5 [dB]를 얻었다. 또한 송신시 확산신호의 Chip Rate는 8.312 [Mcps]를 얻었고, 주파수합성기에 대한 측정결과는 RF 대역과 변복조를 위한 국부발진신호 주파수는 설계규격을 만족하였다. 수신전계강도특성과 AGC의 동작범위는 모두 60 [dB]로 만족하였고, RF-모듈과 기저대역과의 연동여부를 확인하기 위해 페이지도와 눈패턴을 측정된 결과 좋은 결과를 얻었다.

Abstracts

In this paper, the RF-modules composed of front-end, frequency synthesizer, modulator/demodulator and power control multi channel WLL personal system for W-CDMA using 10 [MHz] RF channel bandwidth has been implemented and considered.

The measured transmission power is 250 [mW] which is very close to the required value. The measured flatness of power at the final output stage is ± 1.5 [dB] over the required bandwidth of the receiver. In addition, it is found that the chip rate transmitting spread signal is set to 8.192 [Mcps], the required rate. The frequencies of RF_LO signal and LO signal of the modulator and the demodulator measured by a frequency synthesizer are satisfied with design requirements.

The operating range of the receiving strength signal indicator and AGC units shows 60 [dB] respectively. Also the measured phasor diagram and eye pattern for deciding the RF modules compatible with baseband digital signal processing part are shown good results.

* 韓國産業技術評價院
(Korea Institute of Industrial Technology Evaluation
& Planning)

** 亞洲大學校 電氣電子工學部
(School of Electrical and Electronics Eng., Ajou Univ.)
接受日: 1999年7月26日, 修正完了日: 1999年11月6日

I. 서 론

무선 가입자망(WLL:wireless local loop)이란 종전의 전화망을 이용하지 않고 기지국을 중심으로 약 2-6km 거리 이내에 있는 가입자 선로를 무선으로 접속하는 전화 시스템 방식이다. 현재 전세계의 전송망을 구축한 사업자들 사이에서 WLL 기술은 구리나 알루미늄에 비해 가입자의 접속비용을 줄일 수 있고, 보다 다양한 서비스의 요구에 신속하게 접속하여 제공할 수 있다는 장점 때문에 매우 인기 있는 전송매체로 각광받고 있다.

특히 멀티미디어 전송 시스템은 IMT-2000(International mobile telecommunication-2000)의 기술과 연계하여 개발하여야 할 뿐만 아니라, 음성, 데이터는 물론 영상 등과 같은 멀티미디어 서비스가 가능해야 하기 때문에 다중채널을 수용할 수 있는 W-CDMA 방식이 적극 고려되어야 한다[1-4].

본 논문에서는 이동통신은 물론 기존의 고정통신 시스템에 이르기까지 하나의 통합망을 실현하기 위하여 상호 시스템간의 연동이 가능한 무선접속 시스템의 구축이 반드시 필요한 사항이다. 따라서 음성, 데이터는 물론 동화상과 같은 멀티미디어까지도 전송할 수 있는 다중채널의 단말기의 RF 송수신 회로를 설계 및 제작하고자 하는데, 본 논문에서 목포로 하는

개발항목별 전기적 규격은 표 1에서 보는 바와 같다.

최종적으로 본 논문에서 설계 및 제작하고자 하는 무선회로부의 세부적인 내용은 저잡음증폭기(LNA: Low Noise Amplifier), 1차 중간주파수 변환기(1st IF Up/Down Converter), 중간 파수 처리부(IF part), 자동이득조절회로(AGC:Automatic Gain Control)회로, 위상 동기루프(PLL:Phase Local Loop) 및 주파수합성기 등으로 구성되어 있다.

설계 제작된 멀티미디어 전송용 RF 수신 모듈은 수신감도, 인접채널 선택도, 스퓨리어스 응답 제한 등을 주요 성능 평가 파라미터 등을 이용하여 송수신부를 평가하였다. 그리고 RF 모듈이 실제로 음성 등과 같은 서비스 전송에 적용할 수 있는지를 확인하기 위하여 디지털신호처리 출력단에 전송신호의 페이저도(phasor diagram)와 눈패턴(eye pattern)을 측정하여 결과를 제시하였다.

II. 멀티미디어 전송을 위한 RF 모듈의 설계 및 제작

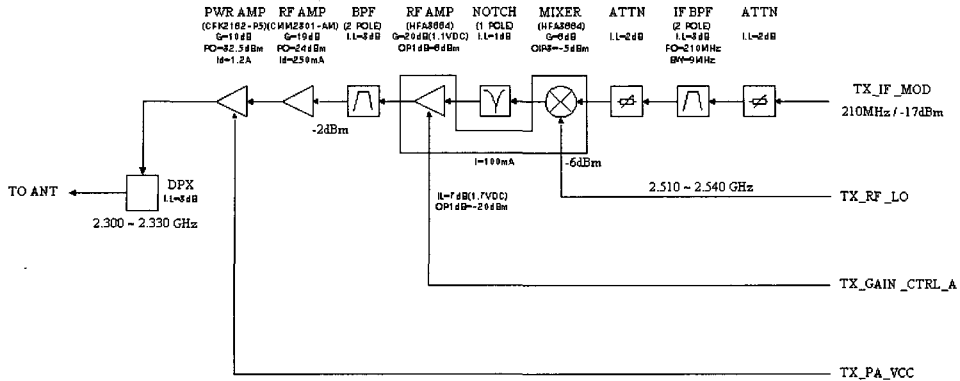
2.1 멀티미디어 전송을 위한 RF 모듈의 설계

본 장에서는 이동통신은 물론 기존의 고정통신 시스템에 이르기까지 하나의 통합망을 실현하기 위하여

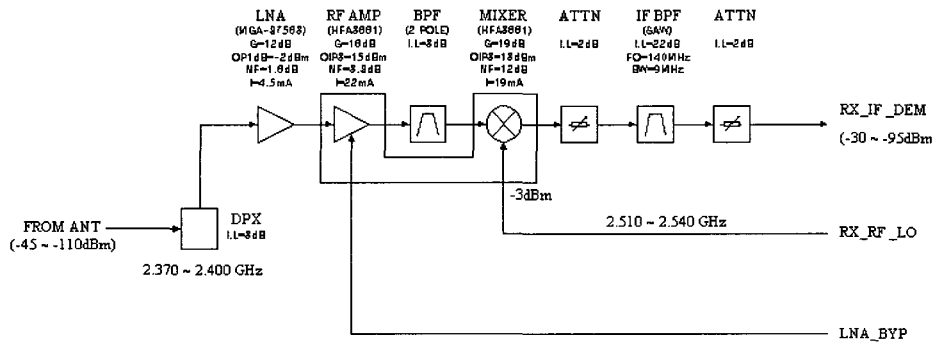
표 1. WLL 단말기 및 기지국의 전기적 규격[1]

Table 1. Electrical specification of WLL personal/base station.

개발항목		개인국(단말기)	기지국
주파수	Tx.	2300 - 2330 MHz	2370 - 2400 MHz
	Rx.	2370 - 2400 MHz	2300 - 2330 MHz
Duplex		FDD	FDD
Duplex 간격		70 MHz	70 MHz
Antenna		Omni Directional	Omni Directional
주파수 허용편차		± 2.5 ppm	± 1.0 ppm
송신출력		최대 400 mW	최대 20 W
무선접속방식		W-CDMA	W-CDMA
채널대역폭		10MHz(8.312Mcps)	10MHz(8.312Mcps)
불요파 방사	송신대역내	-45 dBc 이하	-45 dBc 이하
	수신대역내	-80 dBm 이하	-80 dBm 이하



(a) 송신단



(b) 수신단

그림 1. 멀티미디어 전송을 위한 송수신 전단부

Fig. 1. RF front-end stage for multimedia transmission.

여 상호 시스템간에 상호 연동하여 사용할 수 있는 시스템을 설계하고자 한다. 즉 음성, 데이터는 물론 동화상과 같은 멀티미디어까지도 전송할 수 있는 다중채널의 단말기의 RF 송수신 회로는 그림 1에서 보는 바와 같다.

그림 1에서 보는 바와 같이 송수신기의 채널 대역폭은 10 [MHz], 반송파 주파수는 2,370 ~ 2,400 [MHz]를 선택하였다. 또한 RF-모듈은 단말기의 물리적 크기 뿐만 아니라 변환손실(conversion loss)을 적게 하기 위하여 단일변환방식(single conversion method)으로 설계하였다.

단말기의 송신단은 그림에서 보는 바와 같이

CDMA 파형 발생기(CDMA Pulse generator)로부터 4.096 [Mcps]로 확산된 데이터가 I-Ch과 Q-Ch로 직병렬 변환된 다음 420 [MHz]의 1차 반송파로 QPSK 변조를 하여 210 [MHz]의 중간주파수(IF ; intermediate frequency)를 생성한다. 이와 같은 중간주파수를 갖는 신호는 다시 2,525 [MHz]를 갖는 반송파와 합성되어 2,300 ~ 2,330 [MHz]의 RF 신호를 생성한다. 이 신호는 듀플렉서 필터를 통해 송신신호로 분리된 후 안테나를 통해 공간상으로 방사(radiation)된다. 여기서 중간주파수로 210 [MHz]를 선택한 것은 수신측에서의 선택도, 이조도, 충실도, 효과적인 필터의 실현성 및 주파수합성기(PLL;phase locked loop)의 성

능 등을 고려하여 선정하였다.

단말기의 수신단은 전송된 미약한 RF 신호를 안테나로 수신한 다음 듀플렉서를 통해 수신신호를 분리한 뒤 주파수합성기에서 발생한 2,510 ~ 2,540 [MHz]를 갖는 국부발진신호(RF_Local)와 합성되어 140 [MHz]의 중간주파수로 변환한 다음 복조부(DeModulator)에서 280 [MHz]의 IF_LO 신호와 합성되어 QPSK 복조를 거쳐 최종단에 I-Ch과 Q-Ch을 생성한다.

본 논문에서 제작한 각각의 모듈에 대한 구성 및 기능을 설명하면 다음과 같다. 단말기의 수신단에서는 자유공간을 통해 전송된 잡음이 섞인 미약한 RF 신호를 안테나로 수신한 다음 듀플렉서 필터를 통해 수신신호를 분리한다. 그리고 대역통과필터로 필터링한 신호를 최대한 잡음성분을 억제하기 위하여 저잡음증폭기로 증폭하여야 한다. 그리고 단말기의 송신단에서는 최종 변조기(주파수 변환기)를 통해 RF 신호로 변환된 신호를 듀플렉스 필터로 송수신 분리한 다음, 충분히 큰 이득을 갖도록 전력증폭한 다음 안테나를 통해 공간상으로 전파한다.

특히 멀티미디어 전송을 위한 단말기에서 사용하는 전력 증폭기는 최대출력 조건 및 동작대기 상태에서 우수한 효율 특성과 선형성의 확보가 중요하다. 그리고 전력증폭기 모듈은 사용 주파수대역, 출력전력, 선형성 및 전력효율 등을 고려하여야 한다.

전력증폭기의 일반적인 현상 중의 하나는 입력레벨의 증가에 따라 출력의 상대 이득이 트랜지스터가 가지고 있는 비선형 특성에 의해 감소하는데, 이와 같은 비선형 전달특성은 입력전압의 크기에 대한 함수로 나타낼 수 있다. 즉 출력전압, $v_o(t)$ 은 입력전압 $v_i(t)$ 의 멱급수(power series)로 표현할 수 있다.^[5]

$$v_o = k_1 v_i + k_2 v_i^2 + k_3 v_i^3 + \dots \quad (1)$$

이때 입출력 2단자 망이 선형전달특성을 가지면 $k_i = 0$ ($i = 2, 3, \dots$)이 된다. 식 (1)은 입력에 따른 출력에서의 위상변화를 일으키는 2 단자 망의 위상왜곡특성을 무시한 것이다. 혼합기와 같이 강한 비선형 전달 특성을 요구하는 2단자 망이 아닌 경우에 식 (1)

은 초기 3개의 항만으로도 충분히 비선형 전달특성을 표현할 수 있다. 만약 입력신호가 $v_i = A \cos \omega_c t$ 이면 출력신호는 다음과 같이 된다.

$$\begin{aligned} v_o &= k_1 A \cos \omega_1 t + k_2 (A \cos \omega_1 t)^2 + k_3 (A \cos \omega_1 t)^3 \\ &= k_1 A \cos \omega_1 t + k_2 A^2 \left(\frac{1}{2} + \frac{1}{2} \cos 2\omega_1 t \right) \\ &\quad + k_3 A^3 \left(\frac{3}{4} \cos \omega_1 t + \frac{1}{4} \cos 3\omega_1 t \right) \\ &= \frac{1}{2} k_2 A^2 + \left(k_1 A + \frac{3}{4} k_3 A^3 \right) \cos \omega_1 t \\ &\quad + \frac{1}{2} k_2 A^2 \cos 2\omega_1 t + \frac{1}{4} k_3 A^3 \cos 3\omega_1 t \end{aligned} \quad (2)$$

단일 주파수 ω_1 을 갖는 입력신호에 대해 출력 단에서는 기본 주파수 ω_1 외에 dc, $2\omega_1$, $3\omega_1$ 의 고조파 신호가 동반됨을 알 수 있다. 식 (2)에서 기본주파수 ω_1 인 출력신호의 진폭은 $k_1 A + \frac{3}{4} k_3 A^3$ 인데 $k_3 < 0$ 이면 $k_1 A > k_1 A + \frac{3}{4} k_3 A^3$ 이 되므로 가상 선형 출력 신호 ($k_1 A \cos \omega_1 t$)의 진폭보다 작게 된다. 이것을 이득의 감소(gain compression) 또는 AM/AM 변환 특성이라고 한다. 이때 이득 감소를 표시하는 파라미터로 직선 전달특성보다 1[dB] 낮은 출력 레벨을 P_{1dB} (1[dB] compression point)라고 한다.

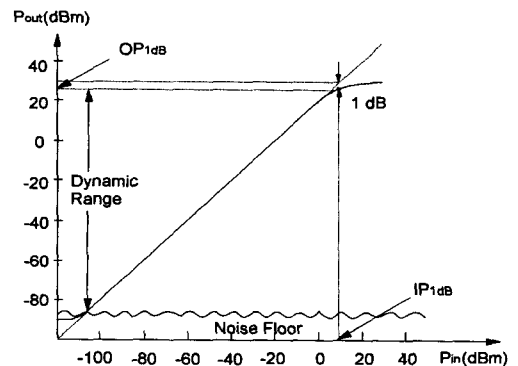


그림 2. 전력증폭기의 AM/AM 변환특성
Fig. 2. AM/AM transformation fo power amplifier.

또한 증폭기에서는 출력전압의 진폭뿐만 아니라 상대위상도 지연되어 나타나는 AM/PM 변환특성이 발생하는데 다음과 같이 정의된다.

$$a = \frac{180}{\pi} \cdot \frac{d\theta_p}{d(10\log P_{in})} \quad (3)$$

여기서 a는 입력전력에 대한 출력 상대위상의 기울기이다.

WLL 단말기의 송신단에서는 주파수합성기에서 발생한 420 [MHz]의 국부신호를 변조기에서 합성하여 210 [MHz]의 IF 신호를 생성한다. 또한 WLL 단말기의 수신단에서는 대역폭이 10 [MHz]이고 주파수가 140 [MHz]의 중간 주파수로 변환된 신호를 IF 증폭기로 증폭한 다음, 삽입손실은 많으나 차단특성이 좋은 SAW 필터를 사용하여 수신기의 인접채널 선택도를 향상시켜 RX_IF_DEM에 전력을 공급한다.

본 논문에서 PLL를 사용하여 주파수합성기를 설계하였는데, 그 결과는 그림 3에서 보는 바와 같다.

2.2 멀티미디어 전송을 위한 RF 모듈의 제작

(1) 단말기의 송수신전단부의 제작

본 논문에서 멀티미디어 전송을 위해 제작한 단말기의 송수신전단부는 그림 4에서 보는 바와 같다.

수신단에서는 이득이 16 [dB]이고 소비전류가 22

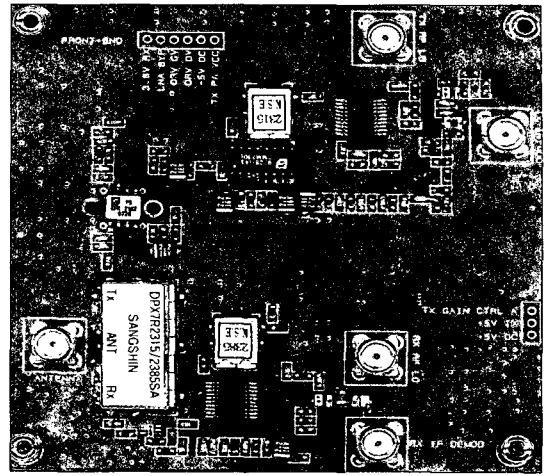


그림 4. 실제 제작한 단말기의 송수신전단부

Fig. 4. Photograph of personal station front-end stage.

[mA]인 능동 혼합기를 사용하였다. 수신단에서 혼합기를 통과하여 하향 변환된 중간 주파수의 신호를 증폭한 후 삽입손실이 22 [dB]이고 중심 주파수가 140 [MHz]인 SAW 필터를 거쳐 원하는 대역의 신호를 얻게 된다. 이와 같이 SAW필터를 통과한 신호는 전력 분배기 (combiner)를 통해 RX_IF_DEM과 IF_DEM에 항상 일정한 레벨을 갖는 신호를 공급한다.

한편 송신단에서는 대역확산된 베이스밴드 신호를 변조기에서 2-Pole 구조를 갖는 BPF를 거쳐 대역제한 후 주파수 혼합기에서 주파수를 상향 변환하여 2단의 구동 증폭기와 1단의 전력증폭기를 거쳐 듀플

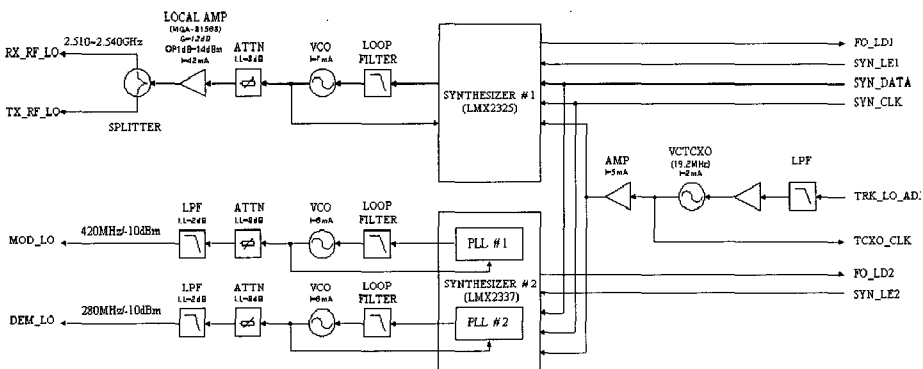


그림 3. PLL를 이용한 단말기의 주파수합성기

Fig. 3. Frequency synthesizer of personal station using PLL.

텍서 필터를 거쳐 안테나를 통해 자유공간으로 전송한다.

한편 전력 증폭기는 이득이 10 [dB]이고 OP-1 [dB] 포인트가 32.5 [dBm]인 CFK2162-P5를 사용하여 제작하였다.^[17] 이와 같은 전력 증폭기는 단말기의 전력을 소모하는 요소 중 가장 큰 비중을 차지하기 때문에 전력 증폭기의 전력효율을 높이는 것은 Battery의 수명을 늘리는 것과 직접적으로 관계가 있기 때문에 이와 같은 파라미터 등을 고려하여 제작하였다.

(2) 단말기 변·복조기의 제작

최근에는 무선통신 및 이동무선통신을 위한 변조부와 복조부는 베이스밴드 대역에서 구현하고 있다. 변조부는 주파수합성기에서 발생한 420 [MHz]의 MOD_LO 신호와 CDMA 파형발생기에서 생성된 I-ch 신호, Q-ch신호가 합성하여 QPSK 변조한 다음 중간주파수 신호를 생성한다. 복조부는 주파수합성기에서 생성한 280 [MHz]의 주파수를 갖는 DEM_LO 신호와 혼합되어 QPSK 복조한 다음 I-ch 신호와 Q-ch 신호를 만들어 낸다[12].

변·복조부의 구현에 있어서 수신신호의 레벨이 변동하게 되면 출력의 신호레벨도 변동하게 되는데, 이것은 통신의 질을 심각하게 저하시킨다. 이때 이득을 자동적으로 가감하여 일정한 출력레벨을 얻도록 하는 회로가 AGC 회로이다. AGC 회로는 수신된 신호의 평균 전계강도의 변화에 따라 바이어스 전압을 발생시키는데 이 바이어스 전압을 이용하여 가변감쇄기의 감쇄율을 조정하는 회로이다. 만약 신호가 없으면 AGC 바이어스 전압은 최대가 되어 이득이 최대가

되도록 하였다.

본 논문에서 제작한 단말기의 변복조부는 그림 5에서 보는 바와 같다.

(3) 주파수합성기의 제작

주파수합성기는 기준주파수에 위상에 맞춰진 2개 이상의 신호를 외부신호에 따라 RF 송·수신 시스템의 상·하향 주파수 및 중간주파수를 결정하고 일정한 간격으로 송·수신 전송채널을 할당하는 역할을 한다.

본 논문에서는 수신 및 송신 RF_LO 주파수는 2525 [MHz], 변복조부의 국부발진주파수는 각각 280 [MHz]와 420 [MHz]가 되도록 하였다. 또한 기지국의 송·수신 주파수와 단말기의 송·수신 주파수를 동기시키기 위해 온도보상 VCTCXO를 이용하여 TRK_LO_ADJ 신호를 발생시켜 전압을 조절하였다. VCTCXO는 기준 주파수가 19.2 [MHz]인 것을 이용하였다[6,7,9,15].

본 논문에서 실제로 제작한 주파수합성기는 그림 6에서 보는 바와 같다.

III. 제작한 단말기 RF-모듈의 측정결과 및 검토

3.1 송수신전단부의 측정결과 및 검토

송수신전단부의 송신단은 2단의 구동 증폭기와 1단의 전력증폭기로 구성되어 있다. 증폭기를 통해 증폭된 송신신호의 출력레벨은 그림 7에 보인 바와 같

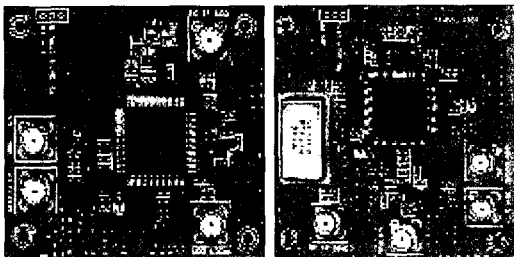


그림 5. 변복조기의 제작 실물
Fig. 5. Photograph of modulator/demodulator.

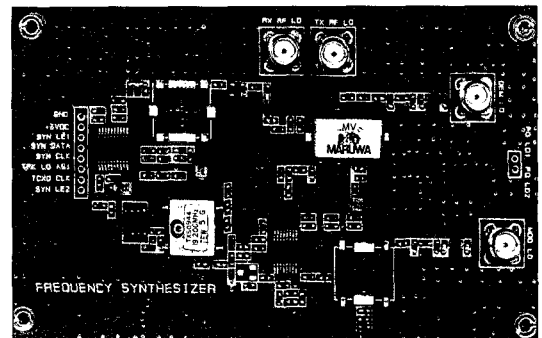


그림 6. 주파수합성기의 제작 실물
Fig. 6. Photograph of frequency synthesizer.

다. 송신신호는 원하는 주파수에서 측정되었지만 RF 대역의 국부발진신호 역시 충분히 큰 신호로 측정되었다. 이것은 향후 이 시스템이 실제로 실용화할 경우 큰 신호로 증폭되어 공간상으로 전파되기 때문에 다른 무선통신 시스템에 간섭을 일으킬 수 있는 요소로 작용하게 된다. 따라서 본 논문에서는 SAW 필터를 사용하여 스퓨리어스 성분을 충분히 감쇠하였다.

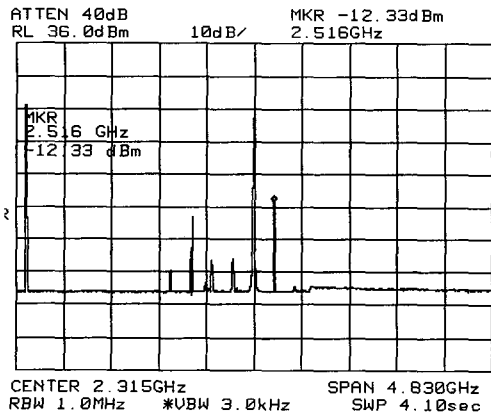


그림 7. 송수신전단부의 송신 스펙트럼(@ 2.315 GHz)

Fig. 7. Transmitting spectrum of front-end stage(@ 2.315 GHz).

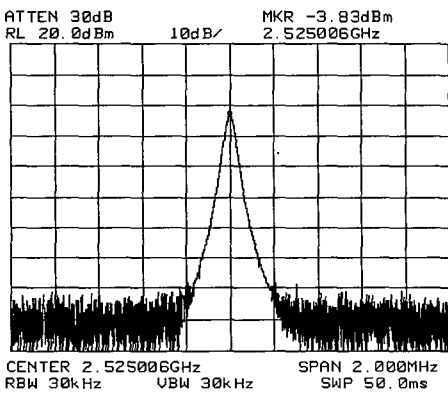


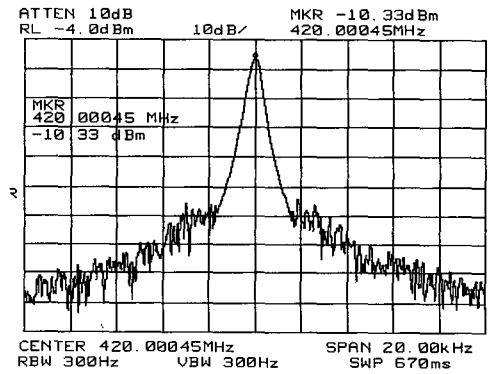
그림 8. 주파수합성기 출력신호의 전력스펙트럼(@ 2.525 GHz)

Fig. 8. Power spectrum of frequency synthesizer output signal(@ 2.525 GHz).

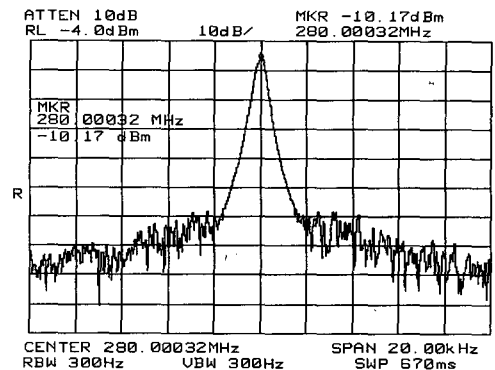
3.2 주파수합성기와 변복조부의 측정결과 및 고찰

본 논문에서 설계 제작한 주파수합성기는 주파수가 2.525 [GHz]인 RF 대역, 420 [MHz]인 변조부와 280 [MHz]의 복조기의 국부발진신호를 생성한다. 송수신전단에서 데이터를 송수신할 때 중간주파수와 RF 대역 사이에 up/down conversion 할 때 사용하는 RF_LO 신호의 주파수 및 전력레벨은 그림 8에서 보는 바와 같다. 그리고 변조부와 복조부의 전력레벨 스펙트럼은 그림 9에서 보는 바와 같다.

이상의 결과는 본 논문의 설계목표와 일치함을 확인하였다.



(a) 변조기의 전력 스펙트럼



(b) 복조기의 전력 스펙트럼

그림 9. 변복조부의 출력 전력스펙트럼(@ 420 MHz)

Fig. 9. Output power spectrum of modulator/demodulator(@ 420 MHz).

3.3 전력제어(RSSI 및 AGC 전압)의 측정 및 고찰

멀티미디어 전송 단말기의 수신신호에 따른 RSSI의 수신신호 전계강도 특성은 그림 10에서 보는 바와 같다. 그림에서 보는 바와 같이 수신전단의 RF 신호의 입력전력이 -90 [dBm] ~ -30 [dBm] 으로 변화할 때 RSSI 측정전압이 0.8 [V] ~ 2.6 [V]의 변화폭을 나타내어 60 [dB]의 동작범위를 가짐을 확인하였다.

수신전력의 변화에 따른 자동이득조절(AGC) 회로의 조정전압의 변화는 그림 11에서 보는 바와 같이 RF 신호의 수신전력이 -90 [dBm] ~ -30 [dBm] 으로 변화할 때 약 0.6 [V] ~ 2.3 [V]의 변화폭을 나타내어 60 [dB]의 동작범위를 가짐을 확인하였다.

결과적으로 자동이득조절회로의 전압의 조정에

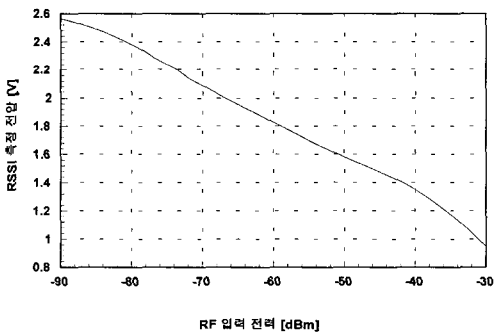


그림 10. RSSI의 수신신호 전계강도 특성
Fig. 10. RSSI of receiving signal field strength characteristic.

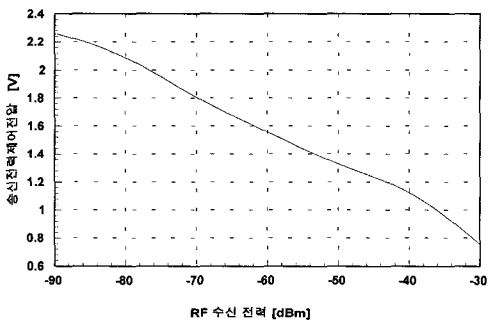


그림 11. 수신신호의 전력에 따른 AGC 전압
Fig. 11. AGC voltage versus receiving signal power.

의해 변화하는 송수신전력은 수신전력이 -90 [dBm] ~ -30 [dBm]의 범위를 가질 때 수신전력은 신호의 송신전력이 -40 [dBm] ~ 30 [dBm]의 범위를 갖기 때문에 CDMA 방식을 위한 전력제어의 범위는 충분한 것으로 생각된다.

한편 그림 12에서 보듯이 송수신기의 통과대역내의 평탄도(flatness)는 약 1 [dB] 내외를 갖고, 통과대역 특성은 최종 RF 단의 통과대역폭인 10 [MHz]를 만족함을 확인할 수 있다.

지금까지의 결과를 토대로 실제로 제작된 WLL 단말기용 RF 송수신 모듈에 대한 주요 성능 평가 파라미터를 이용해 전기적 특성을 평가해본 결과 본래의 목표를 충분히 만족하고 있음을 확인하였다.

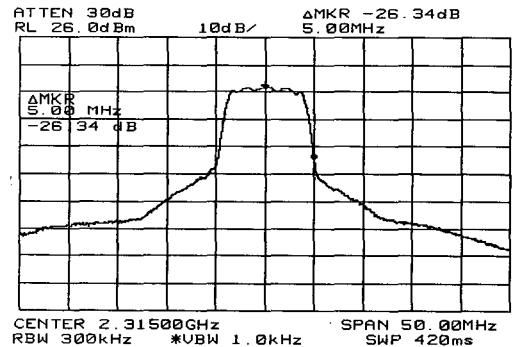


그림 12. 수신기의 통과대역내 평탄도 및 통과대역폭
Fig. 12. Passband flatness and bandwidth of receiver.

3.4. 페이저도(phasor diagram)와 눈 패턴(eye pattern)

디지털 무선통신 시스템에 있어서 페이저도와 눈 패턴은 디지털 전송신호의 위상왜곡 정도와 ISI (intersymbol interference) 정도를 나타내는 것으로서 베이스밴드 대역의 디지털 신호처리부와 연동하여 송수신 전반적인 시스템의 정확한 신호전송의 적정성 여부를 판단하는 중요한 기준이 된다.

2.385 [GHz]의 반송파로 QPSK로 변조된 신호(Chip rate = 8.192 Mcps)를 발생시킨 다음, 수신단의 안테나 입력단자에 인가하고 송신기와 수신기 출력단에서

vector signal analyzer로 측정한 페이저도와 눈패턴은 그림 13과 같다.

그림 13에서 보는 바와 같이 눈의 개구(eye opening) 형태가 확실하기 때문에 인접신호의 간섭이나 지터(jitter)에 상관없이 본 논문에서 제작한 RF-모듈을 통해 송신이나 수신된 신호를 정확하게 복조할 수 있음을 확인하였다.

IV. 결 론

멀티미디어 전송을 위한 다중채널 단말기는 제3세대 통신으로 각광받고 있는 IMT-2000 시스템과 기존의 유선망과의 연동을 고려하여 연구되어야 한다. 이와 같은 단말기가 W-CDMA와 같은 무선접속방식을 사용하기 위해서는 역방향 링크의 전력제어가 매우 중요하다.

따라서 단말기의 수신단에서는 측정된 RSSI 전압에 따라 자동이득 제어(AGC) 회로를 동작하여 전력을 제어한다. 이와 같은 전력제어는 전반적인 시스템의 성능에 많은 영향을 미치기 때문에 제어범위를 철저히 규정하고 있다.

본 논문에서 설계 제작한 자동제어회로를 이용해 전력제어를 실시한 결과 송신단의 전력제어 범위는 50 [dB], 수신 AGC에 의한 전력제어 범위는 50 [dB], 수신 RSSI에 의한 전력제어 범위는 60 [dB] 이상으로

현재 상용화를 목표로 하고 다중채널 WLL의 설계규격과 정확히 일치함을 확인하였다. 또한 단말기의 송신단의 전력도 250 [mW]로 설계 기준치를 만족함을 확인하였다.

송수신전단의 주파수의 분리 정도를 측정한 결과 듀플렉스 간격 70 [MHz], 채널간격이 10 [MHz]로 설계 규격과 일치하였다. 또한 송·수신신호의 정확한 신호전송의 여부를 확인하기 위하여 배이스밴드 대역의 디지털 신호처리부와 RF 모듈을 연동하여 눈 패턴과 신호 격자도를 벡터 신호 분석기로 측정한 결과 인접신호의 간섭이나 지터의 영향없이 통신이 가능함을 확인하였다.

그러나 RF 송신단 신호의 스펙트럼을 분석한 결과 RF 신호와 국부발진신호를 완전하게 분리하지는 못하였다. 이와 같은 이유는 본래의 반송파 신호에 인접한 spurious 신호가 대신호로 증폭되어 나타나는 현상으로 송수신 전단에서도 유전체 필터가 아닌 SAW 필터를 사용하여 불요파의 성분을 최소한 감쇄시켜야 할 필요가 있다.

참 고 문 헌

- [1] ETRI, WIRELESS LOCAL LOOP 를 위한 무선 접속 규격(안), Ver 1.5, 1997. 3.
- [2] 과학기술정보연구소, 전자통신기기의 RF 회로설계

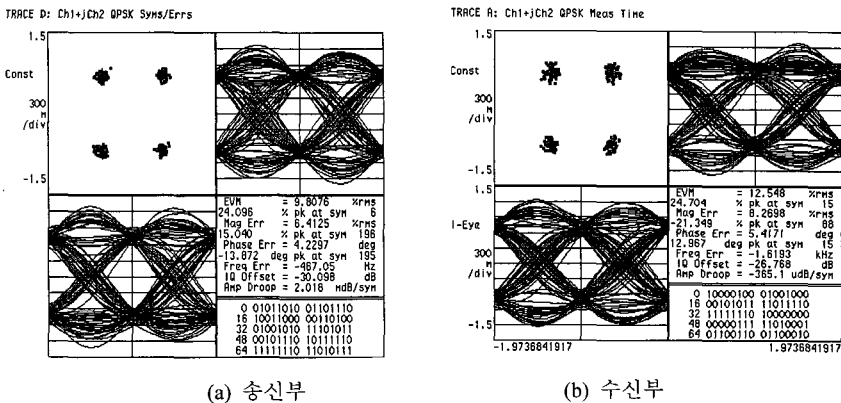


그림 13. 송수신신호의 신호격자도와 눈 패턴

Fig. 13. Signal constellation and eye pattern of transmitting and receiving signal.

기술 및 활용, SRII910774, pp24~ 30

[3] 한국전자통신연구소, *UHF 대역용 저잡음 증폭기의 설계에 관한 연구*, 1993. 7

[4] "RF/IF Designer's Guide," Mini-circuit.

[5] 김범만, 노태문, 김영식, 허득현, 한기천, "이동통신용 전력증폭기의 설계이론 및 개발현황," 한국전자공학회논문지, 제24권 제1호, pp.21-37, 1997

[6] B. Williams, Fred J. Tavlор, *Electronic Filter Design Handbook -LC, Active, and Digital Filter*, 2nd Edition.

[7] Ulrich L. Rohde, *Digital PLL Frequency Synthesizer Theory and Design*, Prentice-Hall Inc., 1983.

[8] Harris Designer's Handbook

[9] Vadim Manassowitsch, *Frequency Synthesizer Theory and Design*, John Wiley & Sons Inc., 1980.

[10] Anthony D. Wang, "Active Filters Using High Speed Op Amps", *RF design*, pp. 30-43, April 1995.

[11] 陳年綱, *아날로그와 디지털 통신*, 청문각, pp 515, 1997

[12] Celeritek Designer's Handbook

[13] National Semiconductor Designer's Handbook

[14] Micrel Designer's Handbook

— 저 자 소 개 —



金尙台 (會員申請中)

1985년 아주대학교 전자공학과(공학사), 1984년 12월~1985년 8월 대우중공업(주)연구소, 1987년 아주대학교 대학원 전자공학과(공학석사), 1987년~1991년 해군통신장교, 1998년 아주대학교 대학원 전

자공학과 박사과정 수료, 1999년 멀티미디어기술사 취득, 1991년~현재 한국산업기술평가원 선임연구원.
주관심분야 : 이동통신 및 위성통신 부품설계, MMIC 및 부품모델링, 수치해석.



愼哲宰 (正會員)

1964년 연세대학교 전기공학과(공학사), 1968년 연세대학교 전기공학과(공학석사), 1983년 연세대학교 전자공학과(공학박사), 1970~1977년 광운대학교 조교수, 1986~1987년 플로리다대학교 방문교수,

1977~현재 아주대학교 전기전자공학부 교수.
주관심분야 : 안테나설계 및 해석, EMI/EMC, 초고주파 통신부품개발, 전파전파.