

양면 조립라인 밸런싱을 위한 유전알고리즘[†]

김여근 · 김용주 · 김준혁 · 콧재승

전남대학교 산업공학과

A Genetic Algorithm for Two-sided Assembly Line Balancing

Yeo Keun Kim · Yong Ju Kim · Jun Hyuk Kim · Jai Seung Kwak

Two-sided (left- and right-sided) assembly lines in practice can provide several advantages over one-sided lines in terms of the required line length, throughput time, cost of tools and fixtures, and so on. This paper considers two-sided assembly line balancing with the objective of minimizing line length. The balancing problem is more complicated than that of one-sided lines due to sequence-dependency of tasks assigned to a pair of directly facing workstations. This paper shows how genetic algorithm can be used to solve two-sided assembly line balancing. For this, an encoding and a decoding method suitable to the problem are presented. Proper genetic operators and an evaluation function are also employed. Extensive computational experiments are carried out to show the efficacy of the proposed algorithm. The results show that the algorithm is viable and promising in solution quality and computation time.

1. 서론

조립라인 밸런싱문제는 조립라인에 부과된 여러 제약을 위반하지 않고, 특정 목적에 맞도록 작업장에 작업을 할당하는 문제이다. 조립라인은 작업장의 배치에 따라 단면 조립라인과 양면 조립라인으로 분류할 수 있다. 단면(one-sided) 조립라인은 작업장이 라인 진행방향의 왼쪽 또는 오른쪽의 한 면에 일렬로 배치되는 라인이고, 양면(two-sided) 조립라인은 작업장이 라인 진행방향 왼쪽과 오른쪽의 양면에 병렬로 배치되는 라인이다. 본 연구에서는 양면 조립라인 밸런싱문제를 다룬다.

양면 조립라인 밸런싱은 양면에서 동시에 작업이 이루어지므로 단면 조립라인과 비교하여 작업방향, 상대작업장의 작업 간섭 등의 제약이 추가되어 더 복잡하게 된다.

지금까지 양면 조립라인 밸런싱에 관한 연구는 Bartholdi[1],

이태욱과 김여근[2,3]의 연구가 있다.

Bartholdi[1]는 양면 조립라인 밸런싱을 위한 대화형(interactive) 프로그램의 설계와 사용에 관하여 연구하였다. 이 연구에서는 간단한 할당규칙인 First Fit Rule을 양면 조립라인 밸런싱문제에 적용하였다. 이태욱과 김여근[2]의 연구는 작업관련성과 작업여유성을 고려한 작업그룹 단위의 할당규칙을 제안하였으며, 또한 다른 연구[3]에서는 양면 조립라인 밸런싱에서 작업장쌍수의 최소화문제를 분지한계법을 이용한 발견적 기법을 제시하였다.

본 연구의 목적은 양면 조립라인에서 작업장쌍수의 최소화를 위한 유전알고리즘(genetic algorithm)을 제시하는데 있다. 유전알고리즘은 자연계의 적자생존과 유전법칙의 생물학적 진화과정에 기초한 일종의 인공지능기법으로, Holland[4]에 의해 최초로 연구되었다. 유전알고리즘은 여러 분야에서 적용되어

[†]이 연구를 위하여 전남대학교 학술연구비의 부분지원이 있었음.

왔으며[5, 6, 7], 특히 외판원문제, job-shop scheduling, flow-shop scheduling 등과 같은 조합최적화 문제에서 효율적인 것으로 알려져 있다[8, 9].

유전알고리즘을 이용한 조립라인 밸런싱에 관한 연구로는, Anderson and Ferris[10]는 Type-2 ALB 문제를 Leu et al.[11]는 Type-1 ALB 문제를 다루고 있다. 그리고 Kim et al.[12]은 작업량의 평활화를 최대화하는 유전알고리즘을 제시하였다. 그러나 이들 연구[10, 11, 12]는 단면 조립라인의 밸런싱문제를 다루고 있다. 유전알고리즘을 이용한 양면 조립라인 밸런싱에 관한 연구는 아직 이루어지지 않고 있다. 본 연구에서 다루는 양면 조립라인 밸런싱문제는 단면 조립라인 밸런싱문제보다 제약이 많고 해공간이 큰 조합최적화 문제이다.

본 연구에서는 조합최적화 문제에 효과적인 기법으로 알려진 유전알고리즘을 사용한다. 본 연구에서는 양면 조립라인 밸런싱 문제를 위한 유전알고리즘을 제시한다. 이때 라인 밸런싱의 목적은 작업장쌍수의 최소화로 둔다. 이를 위하여 양면 조립라인 밸런싱문제에 대한 적절한 새로운 개체표현(encoding), 해석(decoding) 그리고 평가방법을 제시한다. 또한 실험을 통하여 제시한 유전알고리즘의 성능을 비교 분석한다.

2. 양면 조립라인 밸런싱

본 연구에서 다루는 조립라인은 일정한 속도로 이동하는 컨베이어 시스템으로 제품이 일정 간격으로 투입되고 있으며, 컨베이어의 이동에 따라 조립라인의 양면에서 각 작업자가 이동하면서 작업을 하는 라인이다.

양면 조립라인은 트럭이나 버스처럼 조립 대상제품이 크고 작업의 병렬성(대칭성)이 높은 제품의 생산라인에서 흔히 볼 수 있다. 양면 조립라인에서 마주보는 두 작업장을 ‘작업장쌍’이라 하고, 작업장쌍에 있는 작업장은 서로 ‘상대 작업장’이라고 한다. 양면 조립라인에서는 설비의 제약이나 제품의 설계 제약에 의해 특정작업은 특정작업 방향에서만 가능한 경우가 흔히 있다. 단면 조립라인과 구별되는 양면 조립라인의 특징은 방향제약을 갖는 작업이 존재한다는 것이다.

양면 조립라인에서 수행되는 작업들은 방향제약이 있는 L(왼쪽 작업), R(오른쪽 작업), 그리고 방향제약이 없는 E(양쪽 작업)으로 분류할 수 있다. 예로 A 자동차회사의 트럭라인에서 연료탱크, 공기정화기, 공기상자 장착작업은 왼쪽에서, 배터리, 공기탱크, 소음기 장착은 오른쪽에서 작업을 해야 한다. 그러나 액셀, 프로펠러 샤프트, 라디에이터 장착 등은 왼쪽 또는 오른쪽 어느 작업자가 하여도 작업편의상 차이가 없는 작업들이다. 양면 조립라인의 효율을 극대화하기 위해서는 작업

할당이나, 설비 및 치공구의 배치에 있어서 작업의 방향이 고려되어야 한다.

양면 조립라인의 많은 작업들은 방향제약을 가지게 되고, 한 쌍의 작업장에 투입된 작업자들은 동시에 작업을 해야 하기 때문에 한 작업장에 할당된 작업간에 유희시간이 발생할 수 있다. 단면 조립라인에서 작업의 선후행관계를 만족하여 작업장에 할당된 작업들은 작업장내의 작업간에는 타작업장에 할당된 작업의 완료여부에 따른 작업지연은 일어나지 않는다. 그러나 양면 조립라인은 상대작업장의 작업에 의하여 작업지연이 발생할 수 있다.

따라서 양면 조립라인의 작업할당시 단면 조립라인에서와는 달리 각 작업장의 작업할당과 함께 할당된 작업들의 작업순서가 고려되어야 한다. 또한 단면 조립라인에서 사이클타임 제약은 각 작업장에 할당된 작업들의 작업시간의 합이 사이클타임을 넘지 않으면 된다. 그러나 양면 조립라인에서는 작업간 유희시간의 발생으로 인하여 각 작업장의 마지막 작업의 완료시점이 사이클타임보다 작아야 한다.

작업대칭성이 높고 작업장내에서 작업자간 작업간섭이 일어나지 않는 경우, 양면 조립라인은 단면 조립라인보다 많은 이점을 갖는다. 양면 조립라인은 단면 조립라인보다 라인길이를 줄일 수 있고 제품의 완성 소요시간을 단축시킬 수 있다. 그리고 설비나 치공구를 양면에서 공유할 수 있어 비용을 절감할 수 있으며, 작업방향에 따른 작업자의 이동거리와 작업준비시간을 줄일 수 있다. 본 연구에서 라인밸런싱의 목적은 주어진 사이클타임 아래서 작업이 할당된 작업장쌍수의 최소화로 둔다. 작업장쌍수의 최소화는 양면 조립라인에서 라인길이의 최소화와 목적에 있어서 동일하다.

3. 양면 조립라인 밸런싱을 위한 유전알고리즘

유전알고리즘은 생물학적 진화과정을 모방하여 개발된 일종의 확률적 탐색기법이다. 유전알고리즘에서는 문제의 잠재해를 개체(individual)로 표현하고, 여러 개체로 이루어진 모집단(population)을 운용하여 해공간을 탐색한다. 모집단의 운영은 다양한 해공간의 탐색을 가능하게 한다. 모집단의 크기는 흔히 세대가 진행되는 동안 일정하게 유지한다.

유전알고리즘은 매 세대마다 개체의 적응도(fitness)를 평가하고, 적자생존의 원리에 의해 즉, 적응도에 따라 모집단의 개체들을 확률적으로 선별(selection)하여 다음 세대의 자손을 생산하는 데 참여시킨다. 새로운 자손의 생산은 선별된 개체들을 서로 결합시켜 자손을 생산하는 교차(crossover)와 개체의 인자를 임의로 변화시키는 돌연변이(mutation)에 의해 이루어진

다. 이러한 일련의 과정을 통해, 새롭게 생성된 자손들은 이전 모집단에 있었던 그들의 부모로부터 좋은 유전형질을 확률적으로 계승받는다.

3.1 표현

유전알고리즘을 주어진 문제에 적용하기 위해서는 먼저 문제의 특성을 잘 반영할 수 있도록 해를 개체로 표현해야 한다. 개체표현은 유전연산과 관련되어 알고리즘의 성능에 크게 영향을 준다. 전통적인 유전알고리즘에서는 흔히 인자(gene)는 이진수로 표현된다. 하지만 순서문제나 분할문제, 조립라인 밸런싱 문제 등에는 해를 이진수로 표현하기 어렵고, 가능해를 유지하는 유전연산자의 개발이 어려우므로 일반적으로 조립라인 밸런싱문제에는 그룹번호표현이나 순열표현 등이 사용되어 왔다[13]. 그룹번호표현은 개체의 인자를 작업장번호로, 인자의 위치는 작업번호로 표현하는 방법이다. 이 표현에서는 각 작업들의 할당된 작업장이 명시적으로 표현되기 때문에 개체의 해석이 용이하나, 사이클타임 제약이 있고 작업장수가 결정변수인 조립라인 밸런싱문제에서는 가능해를 생산하는 유전연산자의 개발이 용이하지 않다는 단점이 있다.

한편 순열표현은 작업들을 작업장에 할당하는 순서로 개체 내에 나열하여 해를 나타낸다. 순열표현에서 하나의 개체가 가능해이기 위해서는 작업들이 개체 내에 나타나는 순서가 작업들간의 선후행관계를 유지하여야 한다.

이로 인하여, 일반적으로 순열표현에서 사용되는 유전연산자들을 수정없이 사용하기는 어렵고, 가능해를 생산하는 전용 유전연산자를 개발하거나 유전연산자에 의해 생산된 비가능해를 가능해로 변환해주는 복구방법을 사용해야 하는 단점이 있다.

본 연구에서는 순열표현에 기초한 새로운 표현방법과 이에

다른 해석법(decoding method)을 제시한다. 제시한 표현방법에서 개체의 인자값은 작업번호를 나타내며 인자의 위치는 할당 순서가 아니고 작업할당에 있어서 상대적 우선순위를 나타낸다. 예로, <그림 1>의 작업에 대해 아래와 같은 표현을 보자.

(3 2 6 5 1 9 8 4 11 7 10)

첫번째 할당 가능작업이 {1, 2, 3}인 경우, 할당규칙을 적용할 때 개체에 나열된 상대적 순서는 3, 2, 1이므로 작업 3을 우선적으로 선택한다는 것이다. 양면 조립라인에서는 작업 간의 선후행관계는 물론 양쪽작업(E 작업)의 할당 작업방향과 함께 작업장에 할당된 작업들의 순서가 주어져야 하므로 유전연산 결과 가능해를 유지하는 방법을 찾기가 어려웠다. 따라서 본 연구에서는 양면 조립라인 밸런싱문제의 특성을 이용하여, 작업할당에 있어서 상대적 우선순위만을 유전연산에 의해 결정하는 방법을 택하였다.

3.2 개체 해석

제안된 개체의 해석방법에서는 첫번째 작업장쌍부터 순차적으로 미할당 선행작업이 없는 작업들을 작업장에 하나씩 할당한다. 가능하면 유휴시간이 발생되지 않도록, 미할당 선행작업 중 현작업장쌍에 할당되어도 작업장의 종료시간이 사이클타임을 넘지 않으면서 가장 빠른 시작시점을 갖는 작업을 선택하고, 그러한 작업이 복수개 존재할 경우 개체내에서 가장 빨리 나타나는(우선순위가 높은) 작업을 선택하여 작업장쌍에 할당한다.

개체 해석을 위하여 사용되는 기호는 다음과 같다.

B : 미할당 선행작업이 없는 작업들의 집합

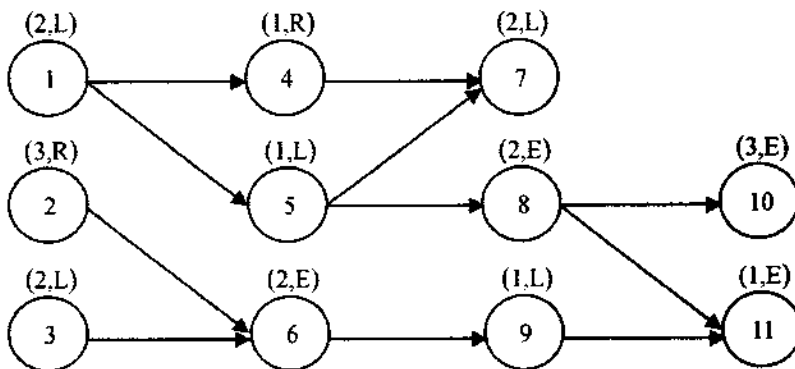


그림 1. 작업의 선행공정도

- t_i : 작업 i 의 작업시간
- σ_i : 작업 $i \in B$ 의 시작시점
- ϕ_i : 작업 $i \in B$ 의 어떤 직선행 작업들이 현 작업장쌍 j 에 할당되었다면, 이들 작업의 가장 늦은 종료시점, 그렇지 않다면 0
- d_i : 작업 $i \in B$ 가 할당될 작업방향 ($d_i = L$ 또는 R)
- F_{jd} : 작업장쌍 j 에서 작업장방향 d 의 완료시점
- CT : 미리 결정된 사이클타임

개체 해석과정을 단계별로 살펴보면 다음과 같다.

단계 0. (초기화)

$j = 0$. B 에 선행작업이 없는 작업들을 넣는다.

단계 1. (작업장 생성)

$j = j + 1$ 로 둔다. 그리고 비어있는 작업장쌍 j 를 생성하고, $F_{jL} = 0, F_{jR} = 0$ 로 둔다.

단계 2. (작업의 시작시점과 작업방향 결정)

각 작업 $i \in B$ 대해, 방향제약을 고려하여 작업방향 d_i 를 결정하고, 시작 시점 σ_i 를 구한다.

(a) 작업방향 d_i 결정

방향제약이 있으면 미리 정해진 작업방향을 d_i 로 둔다. 방향제약이 없으면

(i) $F_{jL} = F_{jR}$ 이면, 각 방향에 할당되어야 할 미할당 작업들의 총작업량이 적은 방향을 d_i 로 둔다.

(ii) $\min(F_{jL}, F_{jR}) < \phi_i$ 이고 $\max(F_{jL}, F_{jR}) + t_i \leq CT$ 이면, 완료시점이 늦은 방향을 d_i 로 둔다.

(iii) 그렇지 않으면, 완료시점이 빠른 방향을 d_i 로 둔다.

(b) 시작시점 σ_i 결정

$\sigma_i = \max(F_{jd}, \phi_i)$ 이다.

단계 3. (작업선택)

(a) $\sigma_i + t_i \leq CT, i \in B$ 를 만족하는 작업이 있으면, 그중 가장 빨리 시작될 수 있는 작업을 선택하여 i^* 로 두고, $d^* := d_{i^*}$ 로 둔다. 이러한 작업이 복수개 존재하면, 개체내에서 가장 빨리 나타나는 작업을 선택한다.

(b) $\sigma_i + t_i \leq CT, i \in B$ 를 만족하는 작업이 없으면, 단계로 간다.

단계 4. (작업할당)

작업 i^* 를 작업장쌍 j 의 d^* 방향의 작업장에 할당하고, 그 작업장의 완료시점을 $F_{jd^*} = F_{jd^*} + t_{i^*}$ 로 변경한다. 작업 i^* 를 집합 B 에서 제거하고, 작업 i^* 의 직후행 작업중 미할당 선행작업이 없는 작업들을 집합 B 에 추가한다.

단계 5. (종료조건)

B 가 비었으면, 작업장쌍수 $N: = j$ 이고, 종료한다. 그렇지 않으면, 단계 2로 간다.

양면 조립라인에서는 상대작업장에 할당된 작업들과의 선후행관계에 의해 유휴시간이 발생할 수 있다. 따라서 작업들마다 그들이 할당된 작업장에서의 시작시점이 결정되어야 한다. <단계 2>에서는 미할당 선행작업이 없는 작업들의 시작시점을 구한다. 작업 $i \in B$ 의 가장 빠른 시작시점은 작업장쌍 j 에 할당된 직선행 작업이 모두 종료되는 시점과 작업 i 가 할당되어야 하는 방향의 작업장의 종료시점 중 늦은 것이 된다. 유휴시간을 줄이기 위하여 방향제약이 없는 작업은 가능하면 유휴시간이 발생되지 않은 방향의 작업장에 할당되는 것이 바람직하다.

<단계 2> (a)의 (ii)에서 방향제약이 없는 작업 i 가 $\min(F_{jL}, F_{jR}) < \phi_i$ 를 만족하면, 이른 종료시점을 갖는 작업장에 작업 i 가 할당될 경우 유휴시간이 발생한다. 이러한 경우 늦은 종료시점을 갖는 작업장에 작업 i 를 할당되도록 하여 유휴시간이 발생되지 않도록 한다. 이는 유휴시간이 발생하는 방향의 작업장을 비워둠으로써 다른 작업이 그 방향에 할당될 수 있는 가능성을 높게 하기 위함이다.

<단계 3>에서는 각 방향의 작업장의 종료시점이 사이클타임을 넘지 않고, 미할당 선행작업이 없는 작업 중에서 가장 일찍 시작될 수 있는 작업을 선택한다. 즉, 양방향의 작업장중 할당될 수 있는 작업이 있으면, 우선 할당함으로써 작업간의 유휴시간이 발생되지 않도록 하였다. 그러나 많은 경우에 이러한 작업들이 복수개 존재하기 때문에, 개체내에서 작업이 나타나는 위치를 비교하여 가장 먼저 나타나는 개체를 선택하도록 하였다.

따라서, 개체내에서의 작업의 위치는 작업을 할당하는 데 사용되는 일종의 우선순위가 된다.

<단계 3>에서 사용된 방법은 job-shop 일정계획에서 비지연일정계획(non-delay scheduling)의 방법과 비슷하다. 비지연

일정계획에서 대상공정이 여러 개인 경우 이들 중 우선순위를 결정하는 데 개체의 표현이 사용된다.

라 하자.

이 개체해석 과정을 각 단계별로 보면 <표 1>과 같이 되고, 해석결과를 간트차트로 나타내면 <그림 2>와 같이 된다.

사이클타임이 7인 <그림 1>의 문제에서 개체가

(3 2 6 5 1 9 8 4 11 7 10)

3.3 평가함수와 선별

표 1. 개체 해석의 예

반복수	j	F _{jd}	i ∈ B	단계 2		단계 3	단계 4
				d _i	σ _i		
1	1	F _{1L} =0 F _{1R} =0	1	L	0	i* = 3, d* = L	F _{1L} =2, B = {1,2}
			2	R	0		
			3	L	0		
2	1	F _{1L} =2 F _{1R} =0	1	L	2	i* = 2, d* = R	F _{1R} =3, B = {1,6}
			2	R	0		
3	1	F _{1L} =2 F _{1R} =3	1	L	2	i* = 1, d* = L	F _{1L} =4, B = {4,5,6}
			6	R	3		
4	1	F _{1L} =4 F _{1R} =3	4	R	4	i* = 6, d* = R	F _{1R} =5, B = {4,5,9}
			5	L	4		
			6	R	3		
5	1	F _{1L} =4 F _{1R} =5	4	R	5	i* = 5, d* = L	F _{1L} =5, B = {4,8,9}
			5	L	4		
			9	L	5		
6	1	F _{1L} =5 F _{1R} =5	4	R	5	i* = 9, d* = L	F _{1L} =6, B = {4,8}
			8	R	5		
			9	L	5		
7	1	F _{1L} =6 F _{1R} =5	4	R	5	i* = 8, d* = R	F _{1R} =7, B = {4,10,11}
			8	R	5		
8	1	F _{1L} =6 F _{1R} =7	4	R	7		
			10	R	7		
			11	R	7		
9	2	F _{2L} =0 F _{2R} =0	4	R	0	i* = 4, d* = R	F _{2R} =1, B = {7,10,11}
			10	R	0		
			11	R	0		
10	2	F _{2L} =0 F _{2R} =1	7	L	1	i* = 11, d* = L	F _{2L} =1, B = {7,10}
			10	L	0		
			11	L	0		
11	2	F _{2L} =1 F _{2R} =1	7	L	1	i* = 7, d* = L	F _{2L} =3, B = 10
			10	R	1		
12	2	F _{2L} =3 F _{2R} =1	10	R	1	i* = 10, d* = R	F _{2R} =4, B = {}

개체의 적응도를 평가하는 함수로는 흔히 대상문제의 목적 함수를 사용한다. 그러나 본 연구에서는 다음과 같은 평가 함수를 사용하였다.

$$f_{eval} = (N-1) + \max(F_{NL}, F_{NR}) / CT$$

여기서 N 은 마지막 작업장쌍의 번호이다. 이는 마지막 작업장쌍의 가장 늦은 완료시점이 빠를수록 전체 작업장쌍수가 줄어들 가능성이 크므로, 그러한 개체의 적응도를 높게 평가하기 위해서이다. 예로 <그림 2>로 해석된 개체의 적응도는 $f_{eval} = (2-1) + (4/7) = 1.57$ 이 된다.

선별은 적응도에 기초하여 다음 세대의 생존개체를 선택하는 것이다.

선별방법에는 비례적 재생산 (proportionate reproduction), 토너먼트 선별 (tournament selection), 순위선별 (ranking selection) 등이 있다[8, 9]. 본 연구에서는 토너먼트 선별을 사용한다. 토너먼트 선별은 평가값의 척도를 재구성할 필요가 없고 토너먼트 크기에 의해 모집단의 선별력을 조정할 수 있다는 장점을 갖는다. 토너먼트 선별의 절차는 다음과 같다[14].

- 단계 1. 비어있는 다음 세대의 모집단을 생성한다.
- 단계 2. 모집단에 있는 개체들을 임의로 나열한 순열을 만든다.
- 단계 3. 순열의 첫 개체부터 l 까지의 개체들의 평가값을 비교하여, 가장 좋은 개체를 다음 세대의 모집단에 넣고, 비교된 개체들은 순열에서 삭제한다.
- 단계 4. 다음 세대의 모집단내의 개체수가 모집단의 개체수와 일치하면 종료한다.
- 단계 5. 순열을 모두 사용했으면 단계 2로 가고, 그렇지 않으면 단계 3으로 간다.

여기서 l 은 토너먼트 크기이고, 흔히 2가 사용된다. 따라서 본 연구에서는 $l=2$ 로 두었다.

유전알고리즘에서 선별된 후보개체들은 유전연산을 하게 된다. 유전연산을 한 후, 다음 세대를 최종적으로 구성하기 전에 본 연구에서는 우수개체 보존전략(elitism)을 사용하였다. 이 전략은 가장 좋은 개체가 유전연산을 통해 손실되는 것을 방지하기 위하여 현재까지 생성된 개체 중에서 가장 좋은 개체를 모집단에 보존시키는 전략이다.

3.4 유전연산자

유전연산자에는 교차와 돌연변이가 있다. 교차는 서로 다른 두 개체의 유전인자들이 결합하여 자손을 생산하는 과정이고 돌연변이는 개체에서 몇 개의 인자를 임의로 변화시키는 연산이다.

3.4.1 교차

본 연구에서는 조립라인 밸런싱문제와 같은 분할문제에서 좋은 성능을 보인[16] 부분사상교차(partially mapped crossover)를 사용하였다. 부분사상교차는 임의로 두 절단점을 선택하여 두 절단점 사이에 있는 각 부모의 같은 위치에 있는 인자를 사상시켜 각 부모에서 사상된 인자와 상호 교환하는 교차이다.

예로 두 부모와 절단점을

$$P1 = (3 \ 2 \ 6 \ 5 \ | \ 1 \ 9 \ 8 \ | \ 4 \ 11 \ 7 \ 10)$$

$$P2 = (10 \ 8 \ 1 \ 2 \ | \ 7 \ 5 \ 6 \ | \ 9 \ 3 \ 11 \ 4)$$

로 두자. 두 절단점 부분 사이의 인자들은 $1 \leftrightarrow 7, 9 \leftrightarrow 5, 8 \leftrightarrow 6$ 이 된다. 부모 P1에서 사상된 인자들을 교환하면 자손 O1을 얻는다.

$$O1 = (3 \ 2 \ 8 \ 9 \ 7 \ 5 \ 6 \ 4 \ 11 \ 1 \ 10)$$

같은 방법으로 아래 자손 O2를 얻는다.

$$O2 = (10 \ 6 \ 7 \ 2 \ 1 \ 9 \ 8 \ 5 \ 3 \ 11 \ 4)$$

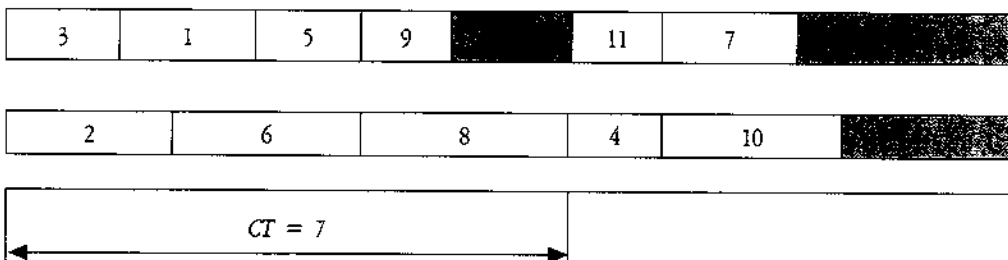


그림 2. 개체 해석결과의 간트차트

3.4.2 돌연변이

유전알고리즘에서 돌연변이는 해공간의 다양성을 유지하고 부분최적에 조기수렴하는 것을 방지하는 역할을 한다. 본 연구에서 돌연변이는 역순(inversion)을 사용한다. 역순은 분할문제에서 부분사상교차와 함께 좋은 성능을 갖는 것으로 알려져 있다[15]. 부모에서 두 개의 절단점을 임의로 선택하고 절단점 사이의 인자들을 역순으로 하여 자손을 생산한다. 예를 들면, 아래와 같이 부모 P1에서 절단점이 임의로 선택되었다면 절단점 사이의 인자들을 역순으로 하여 자손 O1을 생산한다.

$$P1 = (3 \ 2 \ | \ 6 \ 5 \ 1 \ 9 \ 8 \ 4 \ | \ 11 \ 7 \ 10)$$

$$O1 = (3 \ 2 \ | \ 4 \ 8 \ 9 \ 1 \ 5 \ 6 \ | \ 11 \ 7 \ 10)$$

3.4.3 알고리즘 수행단계

본 논문에서 제시한 알고리즘을 각 단계별로 살펴보면 다음과 같다.

단계 1. (초기 모집단 생성)

작업번호를 인자로 하고 총 작업수만큼의 길이를 갖는 개체를 생성한다. 단, 중복된 인자나 누락된 인자가 있어서는 안 된다.

단계 2. (적응도 평가)

3.2절에서 서술한 개체 해석방법을 통하여 각 개체의 적응도를 평가한다.

단계 3. (최선헬 유지전략)

이전 세대의 최선헬을 다음 세대의 모집단에 보존시킨다.

단계 4. (종료조건)

50회의 연속된 세대교체 동안 해가 개선되지 않으면 알고리즘을 종료한다.

단계 5. (선별)

토너먼트 선별을 통하여 다음 세대를 이룰 개체들을 선별한다.

단계 6. (유전연산)

부분사상교차와 역순을 통한 유전연산을 한다. 단계 2로 간다.

4. 실험 및 비교분석

제안된 유전알고리즘의 성능분석을 위하여 먼저 기존의 할당규칙으로, 할당 가능작업 중에서 최대 작업시간을 갖는 작업

을 선택하는 최대 작업시간(MAX-DUR)규칙[17], 후행작업의 수가 가장 많은 작업을 할당하는 최대 총 후행작업수(MAX-TFOL)규칙[18], 직후행작업수가 가장 많은 작업을 할당하는 최대 직후행작업수(MAX-IFOL)규칙[19], 그리고 자신과 모든 후행작업의 작업시간의 합이 가장 큰 것부터 차례로 할당하는 최대 순위위치 가중값(MAX-RPW)규칙[20]과 비교하였다. 실험대상문제는 Bartholdi[1]의 문제(B148), 그리고 A 자동차회사의 트럭 조립라인에서 발췌한 34개, 65개, 205개의 작업을 갖는 문제가 사용되었다[21]. 적절한 유전파라미터의 결정을 위해 예비실험을 실시하였다. 예비실험 결과 모집단크기는 100으로 두었다. 모집단의 크기가 작은 경우에는 모집단의 개체들이 조기 수렴하는 경향이 있으며, 너무 큰 경우에는 모집단의 운용에 많은 계산시간과 자원이 소요된다. 예비실험에서 교차율과 돌연변이율을 각각 (0.50 ? 0.70)과 (0.10 ? 0.30)의 범위내로 설정한 경우가 좋은 결과를 나타내었다. 따라서 본 연구에서는 교차율은 0.6, 돌연변이율은 0.2로 설정하였다. 알고리즘은 50회의 연속된 세대교체 동안 최선헬이 개선되지 않으면 종료하였다. 제안된 유전알고리즘과 사용된 모든 할당규칙은 C++언어를 사용하여 작성하였고, Pentium CPU 166MHz를 가진 IBM-PC를 사용하였다.

4.1 기존 할당규칙의 수정

비교실험을 위하여 기존의 할당규칙을 다음과 같이 양면 조립라인 밸런싱문제에 맞게 수정하여 적용하였다.

단계 1. 작업장쌍 $j = 0, A$ 에 선행작업이 없는 작업들을 넣는다.

단계 2. $j = j + 1$. 비어있는 작업장쌍 j 를 생성한다.

단계 3. 방향제약을 고려하여 작업장쌍 j 에 사이클타임을 넘지 않도록 할당될 수 있는 A 의 작업 중에서 기존의 특정 할당규칙에 의하여 작업 i^* 를 선택한다. 그러한 작업이 없으면, 단계 2로 간다.

단계 4. 작업 i^* 가 방향제약을 가지면 해당 방향의 작업장에 할당하고, 방향제약이 없으면 시작시점이 빠른 방향의 작업장에 할당한다. 단, 양방향의 작업장에서 시작시점이 같으면, 미할당작업들의 총작업량이 적은 방향의 작업장에 할당한다.

단계 5. 작업 i^* 를 집합 A 에서 제거하고, 작업 i^* 의 직후행 작업 중 미할당 선행작업이 없는 작업들을 집합 A 에 추가한다.

단계 6. A가 비어있으면 종료한다. 그렇지 않으면 단계 3으로 간다.

단계 3에서 사용되는 특정 할당규칙에서 우선 순위가 같은 작업들이 복수개인 경우 임의로 선택하기 때문에 각 할당에서 유일한 해를 갖지 않을 수 있다. 따라서 각 문제마다 20회 반복 실험하고 이들의 평균치를 비교수치로서 사용하였다.

4.2 실험 설계

단면 조립라인 밸런싱문제에서 Master[22], Johnson[23], 그리고 Talbot et al.[18]는 알고리즘의 성능을 문제가 갖는 3가지 성질을 기초로 하여 평가하였다. 이는 각 작업장에 할당되는 평균 작업수, 작업간 선행관계의 연결강도(order strength), 그리고 총 작업수로 모두 해의 탐색시간에 크게 영향을 미치는 요인들이다.

각 작업장에 할당되는 평균 작업수는 사이클타임에 의하여 결정된다. 따라서 본 연구에서는 여러 사이클타임에 대해 실험을 하였으며, 각각의 사이클타임은 최대 작업시간에 상수를 곱하여 결정하였다. 즉, A34 문제에는 최대 작업시간에 1.0, 1.1, ..., 1.4, A65 문제에서는 최대 작업시간에 1.0, 1.1, ..., 1.5, 1.6, B148 문제에서는 1.0, 1.1, ..., 1.8, 1.9, 그리고 A205 문제에서는 1.0, 1.1, ..., 2.0, 2.1의 값을 곱하였다. 연결강도는 각 작업의 후행작업수를 모두 더하여 $m(m-1)/2$ 로 나누어 구한다 [22]. 여기서 m 은 총 작업의 수이다. 분모인 $m(m-1)/2$ 은 최대 가능한 작업간 선행관계의 수로 선행공정도에서 작업들이 일렬로 연결될 때 구해진다. 본 연구에서 실험을 위하여 사용된 문제는 연결강도가 A34 문제는 0.40, A65 문제는 0.48, B148 문제는 0.26, 그리고 A205 문제는 0.81이다. 총 작업의 수는 앞에서 언급했듯이 34, 65, 148, 205이다. < 표 2>는 실험에 사용된 문제의 총 작업수, 총 작업시간, 그리고 연결강도를 나타내고 있다.

4.3 비교 분석

유전알고리즘과 기존의 할당규칙, 분지한계법[3]의 적용결과가 <표 3>에 제시되었다. <표 3>에서의 3열과 4열은 전술한 기존의 할당규칙을 사용하여 구한 해 중에서 가장 좋은 결과를 보인 기법의 평균값과 표준편차를 나타낸다. 그리고 5열과 6열은 유전알고리즘을 적용하여 각 문제마다 20회 반복 실험한 결과 얻은 해의 평균값과 표준편차이다. 7열은 기존의

할당규칙으로 구한 가장 좋은 해의 작업장쌍수(HNbest)에서 유전알고리즘을 이용하여 구한 해의 평균 작업장쌍수

표 2. 실험에 사용된 문제

대상문제	총작업수	총작업시간	연결강도
A34	34	927	0.40
A65	65	5099	0.48
B148	148	5122	0.26
A205	205	23345	0.81

(GMean)를 빼 값을 HNbest로 나누어 100을 곱한 값이다. 즉, 작업장쌍수의 개선율 = $((HN_{best} - GA_{mean})/HN_{best}) \times 100$ 이다.

8열은 김여근과 이태욱[3]이 분지한계법에 기초한 발전적 기법으로 구한 해를 나타내고, 9열과 10열에서는 각각 유전알고리즘과 분지한계법의 계산시간을 비교하였다.

실험결과, 본 연구에서 제시한 유전알고리즘이 여러 사이클타임에 대하여 기존 할당규칙보다 좋은 결과를 보여주었다. 또한 제시한 유전알고리즘으로 구한 작업장쌍수는 대부분 이론적인 최소 작업장쌍수를 구하였다.

특히 연결강도가 높고 작업수가 많은 A205 문제에서 많은 개선율을 보였다. 이는 제약이 많고 복잡한 문제일수록 유전알고리즘의 탐색성능이 더욱 우수하다는 사실을 보여준다. 분지한계법과의 비교에서는 모든 문제에서 거의 동일한 결과를 보여주었다. 계산시간에 있어서는 분지한계법은 계산시간이 문제에 따라 많은 편차를 보인 반면에 유전알고리즘은 각 문제에서 거의 일정한 계산시간을 보여주었다.

본 논문에서 제안한 유전알고리즘은 3.2절 개체 해석방법 중 단계 3 (a)에서 보듯이 가능해집합내에서 다수의 작업들이 동시에 같은 시작시점을 갖을 때는 개체에서 나열된 작업순서의 상대적 우선순위에 따라서 작업을 선택하게 된다. 그러나 이러한 우선순위에 따르지 않고 tie 발생시 다른 규칙에 의하여 작업을 할당하는 것도 좋은 발전적 기법이 될 수 있다. 따라서 본 실험에서 제안한 유전알고리즘의 성능분석을 위하여 단계 3(a)에서 다른 규칙들을 사용하여 보았다.

비교된 규칙들은 단계 3(a)에서 tie가 발생하면, 1) 최대 작업시간을 갖는 작업을 선택하는 MAX-DUR 규칙, 2) 후행작업의 수가 가장 많은 작업을 선택하는 MAX-TFOL 규칙, 3) 임의로 작업을 선택하는 RAND 규칙 등이다. 규칙 1)과 2)는 <표 3>에서 제시된 기존의 할당규칙의 결과 중 가장 좋은 결과를 보인 규칙들이다. 실험방법에 있어서 규칙 1), 2)는 작업들간의 tie가 발생한다면(예로,

표 3. 기존의 할당규칙과의 비교(작업장쌍수)

test problems	cycle time	Heuristics		GA		improved rate(%)	B&B	CPU time	
		mean	SD	mean	SD			GA	B&B
A34	62	9.0 ¹⁾	0.00	9.0	0.00	0.0	9	1.17	0.82
	69	8.0 ¹⁾	0.00	8.0	0.00	0.0	8	1.28	0.03
	75	8.0 ¹⁾	0.00	7.0	0.00	12.5	7	1.51	0.00
	81	7.8 ²⁾	0.40	7.0	0.00	10.3	7	1.78	0.11
	87	6.3 ²⁾	0.43	6.0	0.00	4.8	6	1.93	0.02
A65	272	11.0 ¹⁾	0.00	10.0	0.00	9.1	10	3.41	0.01
	299	10.6 ⁴⁾	0.50	9.2	0.36	13.2	9	4.52	4.90
	326	9.0 ⁴⁾	0.22	8.9	0.30	1.1	8	2.74	26.77
	354	8.3 ²⁾	0.49	8.0	0.00	3.6	8	3.37	0.01
	381	8.0 ²⁾	0.00	7.0	0.00	12.5	7	4.25	11.53
	408	7.3 ⁴⁾	0.48	7.0	0.00	4.1	7	3.79	0.01
	435	7.0 ¹⁾	0.00	6.2	0.40	11.4	6	2.31	0.86
B148	170	16.3 ²⁾	0.40	16.0	0.00	1.8	16	11.39	0.29
	187	15.0 ²⁾	0.00	14.5	0.50	3.3	14	9.54	2.11
	204	14.0 ²⁾	0.00	13.0	0.00	7.1	13	9.55	1.19
	221	13.0 ²⁾	0.00	12.0	0.00	7.7	12	14.98	2.39
	238	12.0 ²⁾	0.00	11.0	0.00	8.3	11	11.47	4.73
	255	11.0 ²⁾	0.00	11.0	0.00	0.0	11	11.16	0.02
	272	10.3 ²⁾	0.46	10.0	0.00	2.9	10	14.65	0.02
	289	10.0 ²⁾	0.00	9.0	0.00	10.0	9	10.07	12.02
	306	9.9 ³⁾	0.48	9.0	0.00	9.1	9	10.68	0.02
	323	9.0 ⁴⁾	0.00	8.2	0.36	8.9	8	15.14	3.29
A205	944	15.0 ¹⁾	0.00	13.9	0.30	7.3	13	12.40	28.69
	1038	14.1 ⁴⁾	0.36	12.0	0.00	14.9	12	13.39	6.19
	1133	12.0 ¹⁾	0.00	11.2	0.36	6.7	11	14.17	1.21
	1227	12.0 ¹⁾	0.00	10.4	0.48	13.3	10	9.01	0.38
	1322	11.0 ¹⁾	0.00	10.0	0.00	9.1	10	14.78	1.21
	1416	10.9 ³⁾	0.36	9.0	0.00	17.4	9	16.73	0.02
	1510	10.0 ¹⁾	0.00	8.6	0.49	14.0	8	19.27	1289.07
	1605	9.5 ¹⁾	0.49	8.0	0.00	15.8	8	7.27	0.03
	1699	9.0 ¹⁾	0.00	7.9	0.30	12.2	8	8.20	1.71
	1794	8.5 ¹⁾	0.40	7.0	0.00	17.7	7	19.62	0.02
	1888	8.0 ¹⁾	0.00	7.0	0.00	12.5	7	18.20	0.02
	1982	8.0 ¹⁾	0.00	6.9	0.22	13.8	7	12.09	1.70

¹⁾: MAX-DUR, ²⁾: MAX-TFOL, ³⁾: MAX-IFOL, ⁴⁾: MAX-RPW

MAX-DUR 규칙에서 동일한 최대 작업시간을 갖는 경우 임의로 작업을 선택하였다.

따라서 이들 두 규칙은 앞의 실험에서와 같이 20회 반복하여 그 평균을 사용하였다. 임의 작업선택 경우는 1회에 2000번 반복하여 그 중에서 최선해를 구하고, 이를 10회 반복하여 구한 최선해들의 평균과 표준편차를 구하였다. 제안된 유전알고리즘은 임의 선택규칙과 동일한 조건

을 사용하기 위해서, 생산된 개체수가 2000개이면 유전알고리즘을 종료하였고 역시 10회 반복하여 각 반복에서 구한 최선해들의 평균과 표준편차를 구하였다.

실험결과가 <표 4>에 제시되었다. 제시된 수치들은 알고리즘의 성능을 좀더 구체적으로 보이기 위하여 평가는 3.3절의 적응도 함수를 사용하였다.

실험결과, 임의 선택이 MAX-DUR과 MAX-TFOL보다 더

좋은 해를 구하였다. 이는 2000회의 반복 실험 중 가장 좋은 해를 택하여 당연한 결과로 보인다. 제안한 알고리즘은 같은 조건에서 실험한 임의의 선택규칙보다 성능이 항상 우수함을 보였다.

5. 결 론

본 연구에서는 유전알고리즘을 이용하여 작업장쌍수의 최소를 목적으로 하는 양면 조립라인 밸런싱문제를 다루었다. 이 문제의 해결을 위해 먼저 양면 조립라인의 특성을 분석하였고 유전알고리즘의 적용에 있어서 양면 조립라인 밸런싱문제의 해가 가진 정보를 자연스럽게 나타낼 수 있는 표현방법과 그에 따른 개체 해석방법을 제시하였다. 또한 해를 평가하기 위한 평가함수, 선별, 그리고 적절한 유전연산을 제시하였다. 여러 실험문제를 사용하여 알고리즘의 성능을 비교 분석한 결과, 제안한 유전알고리즘이 기존의 할당규칙보다 모든 실험대상 문제에서 우수함을 알 수 있었다.

참고문헌

- Bartholdi, J. J., "Balancing two-sided assembly lines: a case study," *International Journal of Production Research*, Vol. 31, No. 10, pp. 2447-2461, 1993.
- 이태욱, 김여근, "양면 조립라인 밸런싱을 위한 할당규칙," *산업공학* Vol. 10, No. 2, pp. 29-40, 1997.
- 김여근, 이태욱, 신태호, "분지한계법을 이용한 양면 조립라인 밸런싱," *대한산업공학회지 게재 예정*, 1998.
- Holland, J. H., *Adaptation In Natural And Artificial Systems*, Univ. of Michigan Press, Ann Arbor, 1975.
- Homaifar, A., Guan, S. and Liepins, G. E., "A new approach on the traveling salesman problem by genetic algorithms," *Proc. 5th Int. Conf. Genetic Algorithms*, pp. 460-466, 1993.
- Fox, B. R. and McMahon, M. B., *Genetic Operators for Sequencing Problems*, In *Foundations of Genetic Algorithms* (Edited by G. J. E. Rawlins), pp. 284-300. Kauffman, 1991.
- 김여근, 윤복식, 이상복 공저, *메타 휴리스틱*, 영지문화사, 1997.
- Goldberg, D. E., *Genetic Algorithms in Search, Optimization and Machine Learning*, Addison-Wesley, New York, 1989.
- Michalewicz, Z., *Genetic Algorithms + Data Structures = Evolution Programs*, 2nd. Extend Edition, Springer-Verlag, Berlin, 1994.
- Anderson, E. J. and Ferris, M. C., "Genetic algorithms for combinatorial optimization: the assembly line balancing problem," *ORSA J. Computing*, Vol. 6, pp. 161-173, 1994.
- Leu, Y. Y., Matheson, L. A. and Rees, L. P., "Assembly line balancing using genetic algorithms with heuristic-generated initial populations and multiple evaluation criteria," *Decision Science*, Vol. 25, pp. 581-606, 1994.
- Kim, Y. J., Kim, Y. K. and Cho, Y., "A heuristic-based genetic algorithms for workload smoothing in assembly lines," *Computers & Operations Research*, Vol. 25, No. 2, pp. 99-111, 1998.
- Jones, D. R. and Beltramo, M. A., "Solving partitioning problems with genetic algorithms," *Proc. 4th Int. Conf. Genetic Algorithms*, pp. 442-449, Morgan Kaufmann, 1991.
- Goldberg, D. E., Bradley, K. and Kalyanmoy, D., "Messy genetic algorithms: motivation, analysis and first results," *Complex Systems*, Vol. 3, pp. 493-530, 1989.
- Starkwether, T., McDaniel, S., Mathias, K., Whitley, C. and Whitley, D., "A comparison of genetic sequencing operators," *Proc. of the 4th Int. Conf. on Genetic Algorithms*, Morgan Kaufmann Publishers, Los Altos, CA, pp. 69-76, 1991.
- Kim, Y. K., Kim, Y. J. and Kim, Y., "Genetic algorithms for assembly line balancing with various objectives," *Computers & Industrial Engineering*, Vol. 30, No. 3, pp. 397-409, 1996.
- Moodie, C. L. and Young, H. H., "A heuristic method of assembly line balancing for assumptions of constant or variable work element times," *Journal of Industrial Engineering*, Vol. 16, No. 1, pp. 23-29, 1965.
- Talbot, F. B., Patterson, J. H. and Gehrlein, W. V., "A comparative evaluation of heuristic line balancing techniques," *Management Science*, Vol. 32, No. 4, pp. 430-454, 1986.
- Tonge, F. M., *A Heuristic Program for Assembly Line Balancing*, Prentice-Hall Englewood Cliffs, NJ, 1961.
- Helgeson, W. B. and Birnie, D. P., "Assembly line balancing using the ranked positional weight technique," *Journal of Industrial Engineering*, Vol. 12, No. 6, pp. 394-398, 1961.
- 김여근 외 5인, *대형트럭라인의 생산성향상에 관한 연구*, 아시아 자동차 공업(주) 보고서, 1990.
- Master, A. A., "An experimental investigation and comparative evaluation of production line balancing techniques," *Management Science*, Vol. 16, pp. 728-746, 1970.
- Johnson, R. V., "Assembly line balancing algorithms: computation comparisons," *International Journal of Production Research*, Vol. 19, pp. 227-287, 1981.



김여근

서울대학교 학사(1976), 석사(1979) 및 박사(1986) 학위를 취득하였다.

현재: 전남대학교 산업공학과 교수

관심분야: Evolutionary Algorithms, Tabu Search, Simulated Annealing의 이론과 응용, 조합 최적화, 흐름생산계획, 조립생산시스템의 설계 및 운영 등



김용주

전남대학교에서 학사(1986), 석사(1989), 및 박사(1996) 학위를 취득하였다.

현재: (주)도올정보기술 개발부장 겸 동신대학교 산업공학과 겸임교수

관심분야: Genetic Algorithm, Line Balancing, Scheduling 및 ERP 등



김준혁

전남대학교 산업공학과에서 학사(1997) 학위를 취득하였다.

현재: 전남대학교 산업공학과 석사과정

관심분야: Combinatorial Optimization, Evolutionary Algorithms 등



곽재승

전남대학교 산업공학과에서 학사(1989) 및 석사(1993) 학위를 취득하였다.

현재: 전남대학교 산업공학과 박사과정

관심분야: Evolutionary Algorithms, Combinatorial Optimization, 통신망 경로설정 및 성능 분석 등