

관측기를 갖는 2자유도 서보계의 구성에 관한 고찰

A Study on a Two-Degree-of-Freedom Servosystem Incorporating an Observer

김 영 복
Y. B. Kim

Key Words : Steady-State Error(정상 편차), Integral Compensator(적분 보상기), Disturbance(외란), Two-Degree-of-Freedom Servosystem(2자유도 서보계), Observer(관측기)

Abstract : In order to reject the steady-state tracking error, it is common to introduce integral compensators in servosystems for constant reference signals. However, if the mathematical model of the plant is exact and no disturbance input exists, the integral compensation is not necessary. From this point of view, a two-degree-of-freedom(2DOF) servosystem has been proposed, in which integral compensation is effective only when there is modeling error or disturbance input. The present paper considers the design problem of 2DOF servosystem incorporating an observer. It is shown that if a state feedback gain and a observer gain satisfy a condition, the integral effect does not appear when modeling error or disturbance input exists. This result means that the servosystem does not behave as a 2DOF servosystem.

1. 서 론

스텝상의 목표신호에 제어출력이 추종하도록 제어계를 설계하는 서보계의 설계문제에 있어서 제어대상의 모델링 오차나 스텝상의 외란에 대처하기 위해서는 적분보상이 필요하다. 이것은 내부모델원리에 의한 것이며 만일 제어대상이 정확하게 동정되어 있고 외란이 존재하지 않는다면 그와 같은 적분보상은 필요하지 않게 된다. 이와 같이 적분보상의 효과가 제어대상에 모델링 오차가 존재하거나 외란이 존재하는 경우에만 나타나도록 하는 구조를 갖는 2자유도계로서의 적분형 서보계가 제안되어져 있다¹⁾.

본 논문에서는 제어대상의 상태가 직접 관측되지 않는다고 가정하여 상태의 추정을 위해 관측기를 갖는 2자유도 적분형 서보계²⁾의 구성문제에 대해 고찰한다. 관측기로서 상태를 추정할 때 상태 추정의 정도가 충분하다면 2자유도계 서보계 구성을 위한 조건을 만족시켜 근사적으로 2자유도계로서의 서보계 구성이 가능하게 된다^{3),4)}. 문헌 3)에

서는 관측기의 상태 추정 정도에는 관계없이 2자유도계로서의 서보계의 구성이 가능하기 위한 조건을 제시하고 있다. 이에 대해 본 논문에서는 그러한 조건을 만족하는 경우에는 2자유도계로서의 서보계가 구성되지 않으며 그러한 경우에는 적분보상을 행하지 않더라도 정상편차 없이 목표신호에 제어출력을 추종시킬 수 있음을 명확히 하고자 한다.

2. 관측기를 갖는 2자유도 적분형 서보계의 구성

제어대상은 상태방정식

$$\begin{aligned} \dot{x}(t) &= Ax(t) + Bu(t) \\ y(t) &= Cx(t) \end{aligned} \tag{1}$$

와 같이 나타내어져 있다고 한다. 여기서 $x(t)$ 는 n 차원 상태, $u(t)$ 는 m 차원 제어입력, $y(t)$ 는 m 차원 제어출력이고, A, B, C 는 적당한 크기의 정수행렬이며 $\text{rank } B = \text{rank } C = m$ 이라고 한다. 그리고 (A, B) 는 가안정, (C, A) 는 가검출 및

접수일 : 1998년 10월 16일
김영복 : 부경대학교 산학협동연구원

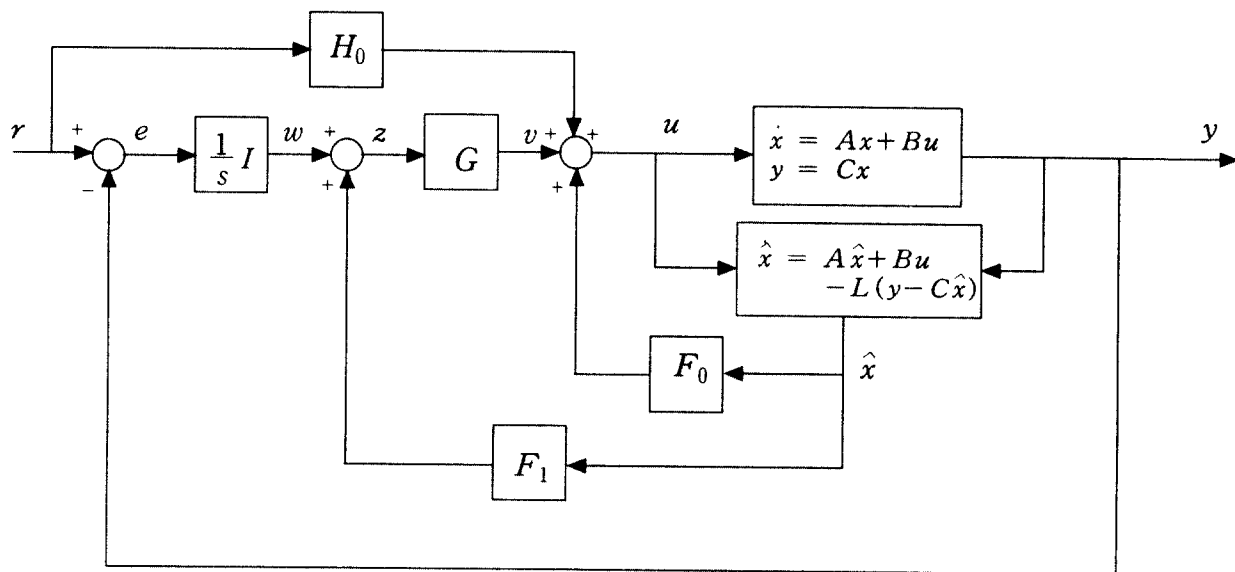


Fig. 1 A Two-Degree-of-Freedom Servosystem Incorporating an Observer

$$\text{rank} \begin{bmatrix} A & B \\ C & 0 \end{bmatrix} = n + m \quad (2)$$

$$+ \begin{bmatrix} BH_0 \\ BH_0 \\ I \end{bmatrix} r(t) + \begin{bmatrix} D \\ 0 \\ 0 \end{bmatrix} d(t) \quad (4)$$

이라고 가정한다.

이와 같은 가정을 두고 제어대상의 상태가 직접적으로 측정 가능한 경우에는 상태 피드백에 의해 2자유도 적분형 서보계의 구성이 가능하다²⁾. 그러나 제어대상의 상태가 직접 측정 불가능한 경우에는 관측기로서 상태를 추정하는 것을 고려할 수 있다. 이때 동일차원 관측기를 도입하는 경우 추정 장치로서 다음과 같은 것을 생각할 수 있다.

$$\dot{\hat{x}}(t) = A\hat{x}(t) + Bu(t) - L[y(t) - C\hat{x}(t)] \quad (3)$$

여기서 $\hat{x} \in R^n$ 는 관측기의 상태이고 제어대상의 추정치이다. 또한 L 은 $A+LC$ 가 안정한 행렬이 되도록 하는 관측기의 이득이다. 제어대상의 상태를 직접적으로 측정이 불가능할 경우에는 이와 같은 관측기를 이용하여 Fig. 1과 같은 제어계를 구성하는 것이 가능하다⁴⁾. 여기서 \hat{x}_0 는 관측기 상태의 초기치이다. 따라서 관측기를 갖는 2자유도 적분형 서보계의 상태방정식은 다음과 같이 표현된다.

$$y(t) = \begin{bmatrix} C & 0 & 0 \end{bmatrix} \begin{bmatrix} x(t) \\ \hat{x}(t) \\ w(t) \end{bmatrix}$$

이때 제어계의 안정성에 대해 고찰해 보기로 한다. 우선 시스템행렬이

$$\begin{bmatrix} A & B(F_0 + GF_1) & BG \\ -LC & A + B(F_0 + G_1) + LC & BG \\ -C & 0 & 0 \end{bmatrix} = \begin{bmatrix} I & 0 & 0 \\ I & 0 & I \\ -F_1 & I & -F_1 \end{bmatrix} \cdot \begin{bmatrix} A + BF_0 & BG & BG \\ 0 & F_1BG & F_1(A + F_0 + LC) \\ 0 & 0 & A + LC \end{bmatrix} \quad (5)$$

$$\begin{bmatrix} \dot{x}(t) \\ \dot{\hat{x}}(t) \\ \dot{w}(t) \end{bmatrix} = \begin{bmatrix} A & B(F_0 + GF_1) & BG \\ -LC & A + B(F_0 + G_1) + LC & BG \\ -C & 0 & 0 \end{bmatrix} \begin{bmatrix} x(t) \\ \hat{x}(t) \\ w(t) \end{bmatrix}$$

와 같이 나타내어지기 때문에 $A+BF_0$ 와 F_1BG 가 안정행렬²⁾이라는 것을 이용하고, 관측기의 이득 L 을 $A+LC$ 가 안정한 행렬이 되도록 선정하면 제어계가 안정하게 된다는 것을 알 수 있다.

여기서 Fig. 1의 제어계가 2자유도 적분형 서보계로서 동작하기 위해서는 상태 피드백의 경우와 같이 이득 G 를 제거하고 $v(t)=0$ 라고 할 경우 $z(t)=0$ 가 되면 된다. 여기서 $v(t)=0$ 라 두고 $z(t)$ 의 거동을 계산하면

$$\begin{aligned} z(t) &= w(t) + F_1 \hat{x}(t) - F_1 \hat{x}_0 - w_0 \\ &= (I + F_1 L)C(A + LC)^{-1} \\ &\quad \cdot \{[\hat{x}(t) - \hat{x}_0] - [x(t) - x_0]\} \end{aligned} \quad (6)$$

가 얻어지고 관측기가 상태를 추정하기 시작해서 충분한 시간이 경과한 후에 목표신호의 변화가 있다고 한다면 $x(t) \approx \hat{x}(t)$, $x_0 \approx \hat{x}_0$ 로 되기 때문에 $z(t) \approx 0$ 가 된다. 즉 관측기에 의한 상태 추정의 정도가 양호하다면 Fig. 1의 제어계가 근사적으로 2자유도계가 된다는 것을 알 수 있다.

3. 전달특성

전절에서는 관측기의 상태 추정의 정도가 충분히 양호하면 근사적으로 제어계의 2자유도 구성이 가능하다는 것을 명시하였다. 만약 상태 피드백 이득과 관측기의 이득이

$$I + F_1 L = 0 \quad (7)$$

의 조건을 만족한다면 식(6)은 항상 0이 되고 관측기의 상태 추정 정도와는 관계없이 근사적이 아닌 적분형 서보계의 2자유도 구성이 가능하다⁴⁾.

그러나 본 논문에서는 식(7)의 조건이 성립하는 경우에는 Fig. 1의 제어계는 2자유도계로서의 특성을 갖는 제어계 구성이 불가능하며 적분보상기를 도입하지 않더라도 정상상태에서 제어출력을 스텝상의 목표신호에 편차없이 추종시킬 수 있다는 것을 명확히 한다.

우선 식(1)의 제어대상에 대해서 행렬 A, B, C 가 불확실성을 포함하고 외란입력이 존재한다고 가정하여 식(5)를 다음과 같이 나타낸다.

$$\begin{aligned} \begin{bmatrix} \dot{x}(t) \\ \dot{\hat{x}}(t) \\ \dot{w}(t) \end{bmatrix} &= \begin{bmatrix} A_0 + \Delta A & (B_0 + \Delta B)(F_0 + GF_1) \\ -L(C_0 + \Delta C) & A_0 + B_0(F_0 + GF_1) + LC_0 \\ -(C_0 + \Delta C) & 0 \end{bmatrix} \begin{bmatrix} x(t) \\ \hat{x}(t) \\ w(t) \end{bmatrix} \\ &\quad + \begin{bmatrix} (B_0 + \Delta B)G \\ B_0G \\ 0 \end{bmatrix} \begin{bmatrix} x(t) \\ \hat{x}(t) \\ w(t) \end{bmatrix} \\ &\quad + \begin{bmatrix} (B_0 + \Delta B)H_0 \\ B_0H_0 \\ I \end{bmatrix} r(t) + \begin{bmatrix} D \\ 0 \\ 0 \end{bmatrix} d(t) \\ y(t) &= [C_0 + \Delta C \ 0 \ 0] \begin{bmatrix} x(t) \\ \hat{x}(t) \\ w(t) \end{bmatrix} \end{aligned} \quad (8)$$

여기서 A_0, B_0, C_0 는 A, B, C 의 공칭치를 나타내며 $\Delta A, \Delta B, \Delta C$ 는 불확실성을 나타낸다. 그리고 외란은 $d(t)$ 로 나타낸다. 여기서 F_0, F_1, H_0 는 A, B, C 의 공칭치로부터 계산한다. 즉 F_0 는 $A_0 + B_0 F_0$ 를 안정한 행렬이 되게 하고

$$\begin{aligned} F_1 &= C_0(A_0 + B_0 F_0)^{-1} \\ H_0 &= [-C_0(A_0 + B_0 F_0)^{-1} B_0]^{-1} \end{aligned} \quad (9)$$

라고 한다. 여기서 식(8)의 제어계에 대해 등가변환

$$\begin{bmatrix} x(t) \\ \hat{x}(t) \\ z(t) \end{bmatrix} = \begin{bmatrix} I & 0 & 0 \\ 0 & I & 0 \\ 0 & F_1 & I \end{bmatrix} \begin{bmatrix} x(t) \\ \hat{x}(t) \\ w(t) \end{bmatrix} \quad (10)$$

을 유도하면 식(8)은 다음과 같이 표현된다.

$$\begin{aligned} \begin{bmatrix} \dot{x}(t) \\ \dot{\hat{x}}(t) \\ \dot{z}(t) \end{bmatrix} &= \begin{bmatrix} A_0 + \Delta A & (B_0 + \Delta B)F_0 \\ -L(C_0 + \Delta C) & A_0 + B_0 F_0 + LC_0 \\ -(I + F_1 L)(C_0 + \Delta C) & F_1(A_0 + B_0 F_0 + LC_0) \end{bmatrix} \begin{bmatrix} x(t) \\ \hat{x}(t) \\ z(t) \end{bmatrix} \\ &\quad + \begin{bmatrix} (B_0 + \Delta B)G \\ B_0G \\ F_1 B_0 G \end{bmatrix} \begin{bmatrix} x(t) \\ \hat{x}(t) \\ z(t) \end{bmatrix} \\ &\quad + \begin{bmatrix} (B_0 + \Delta B)H_0 \\ B_0H_0 \\ 0 \end{bmatrix} r(t) + \begin{bmatrix} D \\ 0 \\ 0 \end{bmatrix} d(t) \end{aligned}$$

$$y(t) = [C_0 + \Delta C \ 0 \ 0] \begin{bmatrix} x(t) \\ \hat{x}(t) \\ z(t) \end{bmatrix} \quad (11)$$

여기서 식(7)이 성립한다고 하자. 이때 식(11)의 제어계에 있어서 목표신호 $r(t)$ 로부터 제어출력 $y(t)$ 까지의 전달함수는

$$\begin{aligned} & [C_0 + \Delta C \ 0 \ 0] \\ & \cdot \left(sI - \begin{bmatrix} A_0 + \Delta A & (B_0 + \Delta B)F_0 & (B_0 + \Delta B)G \\ -L(C_0 + \Delta C) & A_0 + B_0F_0 + LC_0 & B_0G \\ 0 & 0 & F_1B_0G \end{bmatrix} \right)^{-1} \\ & \cdot \begin{bmatrix} B_0 + \Delta B \\ B_0 \\ 0 \end{bmatrix} H_0 \\ & = [C_0 + \Delta C \ 0] \\ & \cdot \left(sI - \begin{bmatrix} A_0 + \Delta A & (B_0 + \Delta B)F_0 \\ -L(C_0 + \Delta C) & A_0 + B_0F_0 + LC_0 \end{bmatrix} \right)^{-1} \\ & \cdot \begin{bmatrix} B_0 + \Delta B \\ B_0 \end{bmatrix} H_0 \quad (12) \end{aligned}$$

와 같이 계산된다. 식(12)로부터 적분보상 이득 G 는 목표신호 $r(t)$ 로부터 제어출력 $y(t)$ 까지의 전달특성에는 어떠한 영향을 주지 못한다. 즉 이것은 Fig. 1의 서보계가 2자유도계로서의 특성을 갖지 못하게 된다는 것을 의미한다. 이것으로부터 다음의 정리를 둔다.

[정리] 식(7)이 성립한다고 한다. 이때 식(12)에서 정상상태에서의 이득을 계산하면

$$\begin{aligned} & -[C_0 + \Delta C \ 0] \\ & \cdot \begin{bmatrix} A_0 + \Delta A & (B_0 + \Delta B)F_0 \\ -L(C_0 + \Delta C) & A_0 + B_0F_0 + LC_0 \end{bmatrix}^{-1} \\ & \cdot \begin{bmatrix} B_0 + \Delta B \\ B_0 \end{bmatrix} H_0 \\ & = I \quad (13) \end{aligned}$$

가 되며 이것은 적분보상을 행하지 않더라도 정상상태에 있어서 제어출력을 스텝상의 목표신호에

추종시킬 수 있음을 의미한다.

(증명) 다음의 행렬이 정칙이 되도록 하는 행렬 M 을 선정한다.

$$\begin{bmatrix} M \\ F_1 \end{bmatrix} \quad (14)$$

이와 같은 정칙행렬을 이용하면 식(13)의 좌변은

$$\begin{aligned} & -[C_0 + \Delta C \ 0] \\ & \cdot \left(\begin{bmatrix} I & 0 \\ 0 & \begin{bmatrix} M \\ F_1 \end{bmatrix} \end{bmatrix} \begin{bmatrix} A_0 + \Delta A & (B_0 + \Delta B)F_0 \\ -L(C_0 + \Delta C) & A_0 + B_0F_0 + LC_0 \end{bmatrix} \right)^{-1} \\ & \cdot \begin{bmatrix} I & 0 \\ 0 & \begin{bmatrix} M \\ F_1 \end{bmatrix} \end{bmatrix} \begin{bmatrix} B_0 + \Delta B \\ B_0 \end{bmatrix} H_0 \\ & = -[C_0 + \Delta C \ 0] \\ & \cdot \begin{bmatrix} A_0 + \Delta A & (B_0 + \Delta B)F_0 \\ -ML(C_0 + \Delta C) & M(A_0 + LC_0 + B_0F_0) \\ C_0 + \Delta C & 0 \end{bmatrix}^{-1} \\ & \cdot \begin{bmatrix} B_0 + \Delta B \\ MB_0 \\ F_1B_0 \end{bmatrix} H_0 \quad (15) \end{aligned}$$

와 같이 나타내어진다. 여기서

$$\begin{aligned} & \begin{bmatrix} A_0 + \Delta A & (B_0 + \Delta B)F_0 \\ -ML(C_0 + \Delta C) & M(A_0 + LC_0 + B_0F_0) \\ C_0 + \Delta C & 0 \end{bmatrix} \\ & = \begin{bmatrix} T_1 \\ T_2 \\ [C_0 + \Delta C \ 0] \end{bmatrix} \quad (16) \end{aligned}$$

와 같이 정의하고 그 역행렬을

$$\begin{bmatrix} T_1 \\ T_2 \\ [C_0 + \Delta C \ 0] \end{bmatrix}^{-1} = [V_1 \ V_2 \ V_3] \quad (17)$$

이라 두면

$$\begin{bmatrix} T_1 \\ T_2 \\ [C_0 + \Delta C \ 0] \end{bmatrix} \begin{bmatrix} V_1 & V_2 & V_3 \end{bmatrix} = \begin{bmatrix} T_1 V_1 & T_1 V_2 & T_1 V_3 \\ T_2 V_1 & T_2 V_2 & T_2 V_3 \\ [C_0 + \Delta C \ 0] V_1 & [C_0 + \Delta C \ 0] V_2 & [C_0 + \Delta C \ 0] V_3 \end{bmatrix} \quad (18)$$

가 구해진다. 여기서 식(18)의 3행이

$$\begin{aligned} [C_0 + \Delta C \ 0] V_1 &= 0, [C_0 + \Delta C \ 0] V_2 = 0, \\ [C_0 + \Delta C \ 0] V_3 &= I \end{aligned} \quad (19)$$

가 된다는 것은 쉽게 알 수 있다. 그래서 식(17)과 식(19)를 이용하여 식(15)를 계산하면

$$\begin{aligned} & -[C_0 + \Delta C \ 0] \\ & \cdot \begin{bmatrix} A_0 + \Delta A & (B_0 + \Delta B)F_0 \\ -ML(C_0 + \Delta C) & M(A_0 + LC_0 + B_0F_0) \\ C_0 + \Delta C & 0 \end{bmatrix}^{-1} \\ & \cdot \begin{bmatrix} B_0 + \Delta B \\ MB_0 \\ F_1B_0 \end{bmatrix} H_0 \\ & = -[C_0 + \Delta C \ 0] \begin{bmatrix} V_1 & V_2 & V_3 \end{bmatrix} \begin{bmatrix} B_0 + \Delta B \\ MB_0 \\ F_1B_0 \end{bmatrix} H_0 \\ & = -F_1B_0H_0 \\ & = I \end{aligned} \quad (20)$$

와 같이 된다. 따라서 식(7)이 성립한다는 가정 하에서는 적분보상기를 부가하지 않더라도 정상상태에서의 제어출력을 목표신호에 추종시킬 수 있다는 것을 알 수 있다.

4. 결 론

본 논문에서는 제어대상의 상태가 직접 측정되지 않는다고 가정하여 상태추정을 위해 관측기를

도입한 적분형 서보계의 2자유도 구성에 관해서 고찰하였다. 관측기의 상태 추정 정도가 충분히 양호하다면 근사적으로 서보계의 2자유도 구성이 가능하다. 그런데 관측기의 상태 추정 정도와는 관계없이 근사적이 아닌 2자유도 적분형 서보계의 구성이 가능하기 위한 조건이 문헌 3)에 제안되어져 있다. 그러나 본 논문에서는 상태 피드백과 관측기의 이득이 문헌 3)에서 제시하는 조건을 만족하게 되면 2자유도계로서의 서보계 구성이 불가능할 뿐만 아니라 적분보상을 행하지 않더라도 정상 편차 없이 목표치에 제어출력을 추종시킬 수 있음을 명확히 하였다.

참고문헌

1. 藤崎, 池田, "2自由度積分型最適サーボ系の構成", 計測自動制御學會論文集, 第28卷, 第2号, pp. 907~914, 1991
2. 萩原, 大谷, 荒木, "2自由度LQIサーボ系の設計法", システム制御情報學會論文集, 第4卷, 第12号, pp. 501~510, 1991
3. 藤崎, 池田, "オブザーバを用いた積分型サーボの2自由度構成", システム制御情報學會論文集, 第6卷, 第7号, pp. 347~349, 1993
4. 古谷, 萩原, 荒木, "オブザーバを用いたプラント變數最適な2自由度LQIサーボ系", 計測自動制御學會第31回學術講演豫稿集, pp. 24~30, 1992