

## 지하철 시스템의 온도 환경 및 환기 성능 분석

### The thermal environment and the validity of ventilation in subway system

손 성 철  
S. C. Son  
대양공조주식회사



- 1969년생
- 도로터널환기에 관심을 가지고 있다.

김 진  
J. Kim  
인하대학교 지구환경공학부



- 1961년생
- 지하 공간 환기 Network simulation 관련 업무를 수행해 왔으며, 현재 도로터널 및 지하철 환기 연구에 관심이 있다.

#### 1. 머리말

지하철은 일반 도로터널과는 달리 환기시스템 설계를 할 때 가장 중요한 부분은 온도에 관한 문제이며<sup>1)</sup> 이러한 온도환경문제의 가장 중요한 변수는 지하내부에서 발생하는 온도와 외부의 온도의 융합의 매개체인 피스톤효과와 송풍기이다.

이러한 피스톤효과 및 온도환경에 대한 연구는 1900년대부터 활발히 진행되고 있으며 현재까지의 주요연구에 대한 내용은 다음과 같다.

1943년에 Edison Brock은 시카고 서브웨이 시스템(Chicago subway system)에서 피스톤효과를 수치적으로 이용하여 적정환기환경을 조사한 결과 적합한 환경이라는 것을 밝혀냈으며 열평형(heat balance)에 대해서도 조사하였고,<sup>2)</sup> 1965년에 W. G. Brown은 피스톤효과에 대한 공식을 이용하여 토론토 서브웨이 시스템(Toronto subway system)에서 연간 온도 변화와 일간 온도 변화에 따른 지하철역에서의 온도 분석을 하였다.<sup>3)</sup> 그리고 1973년에는 ST-SES(single tunnel - subway environment simulation) 프로그램을 사용하여 모델 지하철 시스템에서 위치에 따른 온도 및 습도 분석을 하였고,<sup>4)</sup> 1989년에는 C. Paul등은 터널안에서 화재가 발생하였을 경우에 SES를 이용한 환기능력평가 시뮬레이션을 하였다<sup>5)</sup>.

한편 피스톤효과로 인하여 증가된 공기속도는 환기량 및 온도에 영향을 줄 뿐만 아니라 역 진입 부분에서 역 안에 있는 승객에게 갑작스런 열차풍(jet velocity)에 의한 불편함을 야기하기도 한다. 이와 같은 열차풍에 의한 불편함을 감소시키기 위해서는 송풍기를 이용한 강제적 배기방법과 blast shaft의 적절한 위치선정이 동시에 이루어져야 한다. 그리고 blast shaft의 위치는 열차의 속도와

열차의 속도와

터널 및 blast shaft의 저항 그리고 송풍기의 용량에 따라 적정위치는 변할 수 있다.

본 연구는 SES(subway environmental simulation)를 이용한 I역의 온도예측과 적정 온도 환경을 수립하기 위한 기본적인 온도기준치 제시 및 열차풍을 최대로 줄이기 위한 blast shaft의 위치선정방법에 대해 조사하였다.

## 2. 연구 방법

먼저 RWI<sup>6)</sup>(relative warm index)를 이용하여 지하철 시스템에서의 온도기준치를 정한 후에 승객에게 직접적으로 온도에 대해 영향을 주는 구간을 대상으로 지하철에서 나오는 열량, 지하철 냉방장치에서 나오는 열량, 지하내부 기기에서 나오는 열량, 그리고 승객에게서 나오는 열량을 계산하였다. 그리고 under platform exhaust system에 의한 열량을 제거한 후 SES를 이용하여 온도를 파악하고 기준치와 비교하였다.

표 1 Data for Incheon subway system

Data	Typical System
Maximum No. of Cars per Train	8
Car Length	18 m
Maximum Length of Train	144 m
Air Conditioning per Car	20,000 kcal/h × 2 / car
Station Length	180 m
Car Weight (empty)	31.2 tons(8 cars, 250 t)
Normal Maximum Passenger Load	(1200 person × 65 Kg) / 8 = 9,750 ≒ 9.75 tons
Total	40.95 tcns
Rotational Inertia	3.28 tons
Total Equivalent Weight	44.23 tcns
Maximum Acceleration Rate	3.00 km/h/s
Deceleration Rate	3.50 km/h/s
Headway in Each Direction	90 seconds
Station Dwell	25 seconds

blast shaft의 적정위치 선정방법은 광산환기에 주로 사용되는 Atkinson 공식을 이용하였으며 가상의 데이터를 이용하여 수치적으로도 제시하였다.

그리고 연구에 사용된 I 지하철 시스템의 자료는 표 1과 같고 연구대상이 된 역은 I 지하철 구간 중 G 역에서 D 역 (10개의 역)이며 온도과악에 초점을 맞춘 역은 10개의 역 중 중앙에 위치한 I 역을 대상으로 하였다.

## 3. 지하철시스템의 온도환경분석

### 3.1 온도 기준치의 설정

지하철 시스템의 온도기준치를 설정할 때는 지하철을 이용하는 승객에게 온도환경에 대해 편안함을 고려하여 설계를 해야한다. 그러나 사람마다 편안함을 느끼는 온도가 다르고 지하철시스템에서 승객이 취하는 행동도 다르므로 적정 온도기준치를 정확한 온도수치로 나타낸다는 것은 어려운 일이다. 표 2는 위의 효과를 고려한 지표에 대한 내용이며, 이 지표들 중 본 연구에서는 온도에 측평가를 위해 의학에서 쓰이는 RSI(relative strain index)에서 지하철 시스템에 적용할 수 있게 변화한 RWI를 이용하였다.

표 2 Characteristic of various common thermal indices

Index	ET	E	HSI	P4SR	RSI
Temp.	○	○	○	○	○
Humidity	○	○	○	○	○
Radiant heat	×	×	○	○	○
Metabolic heat	×	○	○	○	○
Clothing	○	○	×	×	○

ET : effective temperature

E : index of physiological

HSI : heat stress index

P4SR: predicted 4-hour sweat rate

RSI : relative strain index

온도기준치는 일정비율의 승객이 온도에 대해 편안함을 느끼는 절대적인 기준치와 지하철 밖에서 역 안으로 들어올 때 승객이 '역이 덥다'라는

느낌을 주지 않도록 상대적인 기준치가 있지만 역을 외부와 지하철을 연결하는 일시적인 공간으로 생각한다면 상대적인 기준치를 적용하는 것이 타당하다. 그러나 이럴 경우의 한계온도는 일부 사람에게 비록 짧은 시간 동안 온도환경에 노출되었더라도 온도에 대한 고통을 느끼게 하는 섭씨 35.5도(RWI = 0.5, 역에서 일반적인 사항기준)를 넘지 말아야한다.

$$RWI = \frac{M(I_{cw} + I_a) + 1.13(t - 95) + RI_a}{74.2} \quad (1)$$

표 3 Data of RWI

Parameters	outdoors	station
M (Btu/h-ft <sup>2</sup> )	54	54
I <sub>cw</sub> (clo)	0.35	0.35
I <sub>a</sub> (clo)	0.22	0.32
R (Btu/h-ft <sup>2</sup> )	10	0
t (°F)	t <sub>o</sub>	t <sub>s</sub>
t <sub>o</sub> - t <sub>s</sub> = 2.8°F = 1.58°C		

Adopted from ASHRAE Handbook of Fundamentals, 1972

RWI는 식 (1)과 같으며 M은 신진대사율, I<sub>cw</sub>는 옷에 의한 방열효과, I<sub>a</sub>는 사람의 움직임에 기인하는 공기속도에 대한 방열효과, t는 건구 온도에 의한 온도, R은 방사열이다.

승객이 역에서 취하는 행동을 일반적인 상황으로 기준을 잡고 역 밖에서 역안으로 들어올 때 승객의 온도변화를 느끼지 못할 실제 온도차이는 표 3과 같이 약 2 °C의 차이가 되고 있다. 즉 승객이 역안으로 들어올 때 쾌적함을 느낄 수 있는 온도차이는 2 °C이상으로 온도가 낮아야된다.

### 3.3 시스템에서 발생하는 열량

지하철 시스템에서 열량발생원인으로 지하철과 냉방장치를 들 수 있으며 이 밖에도 승객, 기기, 전기기구 등이 있고 열량감소원인으로 히트싱크(heat sink)와 underground platform exhaust system을 들 수 있다. 여기서 히트싱크는 터널내의 구조물과 그 주위의 땅이 지하의 공기온도에

대해 영향을 미치는 효과로써 한 여름의 러쉬아워(rush hour)의 경우 27.125 kcal/m<sup>2</sup> (10 Btu/ft<sup>2</sup>)의 효과가 있다고 알려져 있다<sup>7)</sup>.

그리고 본 연구에서는 또 다른 감소 요인인 underground platform exhaust system의 감소비율이 60%가 된다고 가정하고 계산하였다. 표 4는 공기 역학적 드래그효과(drag effect)와 기계적 저항으로 발생되어지는 열량, 레지스터 입력에 의한 열량, 모터에 의한 열량, 특히 열차의 냉방장치에 대한 열량과 브레이크시 나오는 열량 그리고 사람들과 터널내의 불빛에 대한 열량에 대한 자료를 underground platform exhaust system을 고려하여 터널을 세구간으로 나누어 각각의 열량을 산출한 값이다.

표 4 Magnitude and location of heat when train's velocity is 60 km/h

Location	Magnitude of heat kcal/h
<b>Heat into approach tunnel</b>	
Braking	98782.35
Tunnel lighting	4031.933
Car accessories	5291.912
Car air-conditioning	32003.47
<b>Total</b>	<b>140109.7</b>
<b>Heat into station box</b>	
Braking	691476.5
Car accessories	37799.37
Car air-conditioning	224024.3
Station lighting, equipment, and people	90970.48
Under-platform exhaust system	-571980.1
<b>Total</b>	<b>472290.55</b>
<b>Heat into departure tunnel</b>	
Braking	197564.7
Acceleration losses	202604.6
Car accessories	10835.82
Car air-conditioning	64006.93
<b>Total</b>	<b>475012.1</b>
<b>System total</b>	<b>1087412</b>

#### 4. SES를 이용한 온도 예측

##### 4.1 SES를 이용한 온도 예측(냉방장치가 없을 경우)

SES는 자연 환기방식과 강압적인 환기방식(팬)을 이용하여 지하내부의 네트워크를 통한 공기의 흐름에 대한 시뮬레이션을 제공하고 각 역과 지하내부의 지형적인 상황과 열차의 물리적인 특성치를 자료로 이용하여 온도, 습도, 공기량을 결과 값으로 제공한다. 그리고 공기역학적 서브프로그램, 온도 및 습도 서브프로그램, 열과 환경적인 컨트롤 서브프로그램, 열차 특성 서브프로그램<sup>9)</sup>으로 구성되어 있다.

표 5 Input data of SES simulation

Station	G station - D station	Remark
Ambient temperature	32℃, 35℃	
Ventilation shaft	4	Fan(3), stairway(1)
Simulation time	20,000 sec	
Tunnel	Double track	
Number of station	10	

그리고 이 프로그램은 전 세계적으로 잘 알려진 것으로 아틀란타, 볼티모어, 보스톤, 버팔로, 카라카스, 시카고, 런던, 홍콩 및 서울 등에서 직접적으로 시스템에 적용되어졌다.

온도환경예측을 위한 자료는 표 5와 같으며 시뮬레이션 결과, 그림 1과 같이 나왔다. 여기서 온도의 증가와 감소가 연속적으로 일어나고 있음이 보이고 있는데 이것은 열차가 역에 있을 때 열차의 그리드(grid)에서 많은 열량이 발생되므로 역의 온도가 올라가고 열차가 역과 역 사이에 있을 때, 즉 역에서 가장 먼 곳에 있을 때 역의 온도가 내려가기 때문이다. 그리고 역의 최고온도는 simulation 시간이 약 7000초, 18000초 일 때 약 38.5도와 35.5도로 외부의 온도보다 약 3.5도가 높게 나타나고 있다.

##### 4.2 SES를 이용한 I 역의 예상온도(냉방장치 존재)

I 역의 예상온도를 추측하기 위해서는 열차의 운행으로 인해 역으로 들어오는 열량, 피스톤효과로 인해 밖에서 역 안으로 들어오는 공기량에 의한 열량, 그리고 냉방장치에 의한 열량을 합산해야 한다.

- 열차의 운행으로 인해 역으로 들어오는 열량 472,290 kcal/h (표 4 참조)
- 역의 계단으로 유입되는 공기량의 열량

SES를 이용하여 역의 계단을 통해 피스톤효과로 유입되는 공기량은 그림 2와 같이 열차운행조건에 따라 변하고 있다. 피스톤 효과의 최대치는 시뮬레이션 시간이 18000초 일 때 약 203,979 m<sup>3</sup>/h 이 되고 있다.

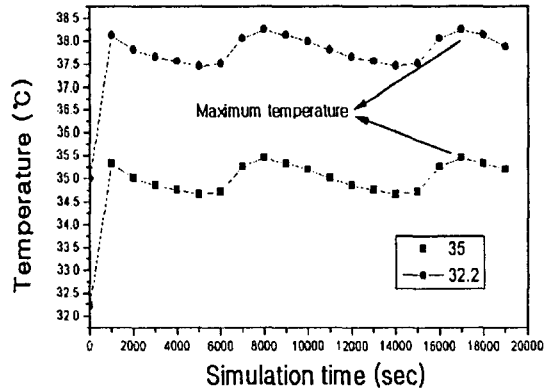


그림 1 Maximum temperature of station

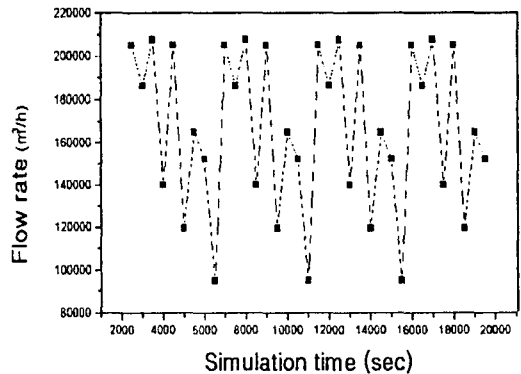


그림 2 Flow rate which is fresh air flowing into the subway

공기량 : 120,062 cfm(203,979 m<sup>3</sup>/h , SES 이  
용)

$$\text{열 량} : q = 1.1 \cdot Q \cdot \Delta T \quad (7)$$

Q : 외부에서 안으로 들어오는 신선한 공  
기량

ΔT : 외부와 안의 온도차이

• I 역의 냉방장치

$$544,320 \text{ kcal/h}(2,160,000 \text{ Btu/h}) \times 2 \text{ 대}$$

계산결과 냉방장치 2대를 최대 가동할 때 외기  
와 역 안의 온도 차이를 섭씨 10.28도(20 F)까지  
떨어뜨릴 수 있다. 만일 외부의 온도가 35도라면  
최대 25도 까지 떨어뜨릴 수 있다. 이러한 결과는  
온도에 대한 상대적인 기준치(밖과 안의 온도차이  
가 2도)에 충분히 부합되어 한 여름에 온도환경은  
쾌적하다고 할 수 있다.

## 5. Blast shaft의 최적위치분석

### 5.1 기본 이론

지하철 시스템에서 공기의 흐름에 따른 압력  
손실은 터널의 벽면마찰 손실과 단면형상의 변  
형에 따른 손실로 크게 나눌 수 있다. 이러한 손  
실은 식 (2)와 같이 쓸 수 있으며 이 식에서 A는  
터널의 단면적을 나타내고 L은 터널의 길이, L<sub>e</sub>  
는 단면변형에 따른 손실을 길이의 단위로 나타  
낸 값, P는 둘레길이, Q는 공기량, ρ는 공기밀도  
그리고 K는 거칠기를 의미하는 계수를 나타내고  
있다.

$$\Delta P = \frac{K\rho(L+L_e)PQ^2}{A^3} \quad (2)$$

한편 Atkinson은 압력손실과 공기량에 대한  
관계를 식 (3)과 같이 표현했으며 이 식에서 공기  
량 (Q)에 대한 지수는 1 (층류)에서 ~ 2 (난류)  
까지 변하고 있다. 지하철 터널에서 공기의 유동  
이 난류인 것이 일반적이므로 지수가 2인 식 (3)  
을 식 (2)에 대입하여 저항 (R)을 구하면 식 (4)  
와 같으며 터널의 길이 또는 둘레길이보다 단면적  
의 변화가 훨씬 더 저항에 영향을 주고 있음을 보

이고 있다.

$$\Delta P = RQ^2 \quad (\text{난류일 경우}) \quad (3)$$

$$R = \frac{K\rho(L+L_e)P}{A^3} \quad (4)$$

식 (3)에서 볼 수 있듯이 연결된 터널공간에서  
서로 다른 두 위치의 저항과 압력차이를 알 수 있  
다면 공기량을 파악하는 것이 가능하다. 특히 두  
위치의 몇 개의 터널이 연결하고 있다면 그 터널  
들의 공기량은 두 위치사이의 압력차가 일정하므  
로 저항만 알고 있다면 공기량을 알 수 있다.

만일 하나의 일직선 터널에서의 경우라면 손실  
수두는 Darcy-Weisbach의 식을 이용하여 식  
(5)와 같이 나타낼 수 있다. 식 (5)에서 f는 마찰  
계수, V는 공기속도, g는 중력가속도, l은 터널의  
길이, D는 터널의 직경이다.

$$h_x = f \cdot \frac{V^2}{2g} \cdot \frac{l}{D} \quad (5)$$

즉 식 (3)과 식 (5)를 지하철 시스템에서 적용  
하면 역으로 들어오는 공기는 blast shaft에 도달  
하기 전에 터널의 마찰저항에 의해 속도가 감소되  
고 도달 후에는 또 다른 터널구조물(blast shaft)  
의 저항과 터널의 저항에 의해 역으로 들어오는  
공기량이 결정되고 있음을 알 수 있다.

지하철은 역 진입부분에서는 일정한 감속으로 운  
행되고 있어 식 (6)으로 표현될 수 있고 터널내의  
공기속도는 식 (7)로 나타낼 수 있다. 이 두 식  
에서 U<sub>max</sub>는 지하철의 최대속도, a는 열차의  
감속도, x는 역에서 지하철이 감속을 시작하는 위  
치까지의 거리 그리고 h<sub>x</sub>는 거리 (x)를 공기가  
통과 할 때의 손실수두이다.

$$V_{train} = U_{max} - \sqrt{2ax} \quad (6)$$

$$V_a = \sqrt{U_{max}^2 - 2gh_x} \quad (7)$$

위 두 식을 비교하면 지하철이 감속이 이루어지고 난 후 같은 위치에서는 항상 식 (6)의 속도보다 식 (7)의 속도가 크다는 것을 알 수 있다. 즉 감속후의 터널공간에서 최대 공기속도를 파악하고자 하면 지하철의 감속도는 무관하고 지하철의 최대속도가 필요하다는 것을 알 수 있다.

그러나 감속구간에서 blast shaft가 존재한다면 지하철의 속도는 일정하게 변하고는 있지만 공기의 속도는 blast shaft로 얼마나 공기가 빠져나가는가에 따라 다르며 이것은 특정위치에서 식 (7)에 관한 공기속도보다 지하철의 속도가 클 수도 있다는 것을 의미한다.

따라서 역 진입부분의 최대공기속도는 blast shaft에 지하철이 진입할 때의 지하철의 속도에 의해 발생될 수도 있고 지하철의 최대속도에 의해 발생할 수도 있다. 그러나 일반적으로 지하철의 감속도를 3.5 km/h/s라고 가정하면 역 진입부분의 최대공기속도는 blast shaft에 지하철이 진입할 때의 속도로 결정된다.

5.2 Fan이 없는 blast shaft의 적정위치

그림 3은 역 바로 앞의 blast shaft와 터널의 단면형상을 보이고 있으며 A는 열차가 감속을 시작하는 구간을 의미한다.

Blast shaft의 제일 윗 부분과 역 이 두 곳이 대기압과 같다고 가정하면 blast shaft구간과 x 구간의 각각의 압력의 감소량, 혹은 증가량은 같고 각 구간에 대해 저항은 식 (8)과 같이 표현할 수 있다. 이 식에서  $L_e$ 는 단면적 변화 및 터널의 형상 변화로 인한 저항의 증가 값이다.

$$R_1 = \frac{K_1 \cdot \rho \cdot (L_1 + L_e) \cdot P_1}{A_1^3} \tag{8}$$

$$R_x = \frac{K_x \cdot \rho \cdot (L_x + L_e) \cdot P_x}{A_t^3}$$

$R_1$  : blast shaft의 저항  
 $R_x$  : 본선터널의 저항

Blast shaft 바로 밑에서, blast shaft로 빠져나가고 남은 공기량은 식 (3)을 이용하여 구하면

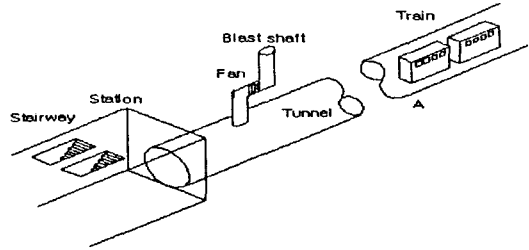


그림 3 Model tunnel

식 (9)와 같으며 이 식에서 Q는 blast shaft 바로 밑에서의 공기량이다. 그리고 Q는 식 (7)을 이용하면 식 (10)과 같다.

그리고 식 (5)를 적용하면 공기속도는 식 (11)과 같이 고쳐 쓸 수 있다.

$$Q_2 = Q \cdot \frac{1}{1 + \sqrt{\frac{R_x}{R_y}}} \tag{9}$$

$$Q = A_t \cdot \sqrt{U_{max}^2 - 2gh_0} \tag{10}$$

$$V_2 = \sqrt{U_{max}^2 - 2 \cdot f \cdot U_{max}^2 \cdot x/D} \cdot \frac{1}{1 + \sqrt{\frac{R_x}{R_0}}} \tag{11}$$

Blast shaft 바로 밑에서의 열차의 속도는 식 (12)와 같이 쓸 수 있다.

$$V_{train} = U_{max} - \sqrt{2ax} \tag{12}$$

Blast shaft의 위치를 역에서 너무 멀리 설치하면 근처에 설치한 것보다 상대적으로 blast shaft의 저항이 크기 때문에 blast shaft로 공기가 많이 빠져나가지만 터널내의 빠른 열차속도로 인해 역진입부분의 공기속도는 커지게 된다. 반대로 blast shaft를 역 근처에 설치하면 열차는 충분히 감속되어 느리지만 blast shaft의 저항이 blast shaft와 역사이의 저항에 비해 훨씬 크기 때문에 많은 공기가 역으로 몰려와 역 진입부분의 공기속도가 크게 된다. 따라서 blast shaft의 적정위치는 blast shaft를 지나고 난 직후의 공기속

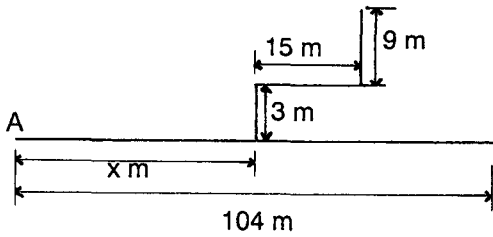


그림 4 Model tunnel

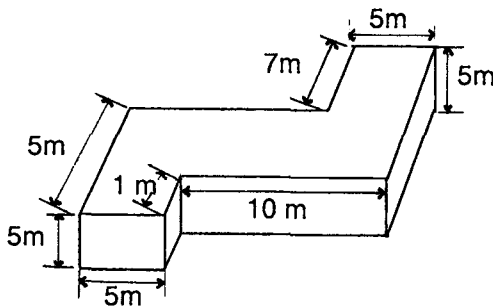


그림 5 The shape of blast shaft

도와 열차의 속도가 같아지는 지점이라고 할 수 있다. 만일 blast shaft를 통과하자마자 공기의 속도가 열차의 속도보다 크면 역에서 더 먼 위치에 blast shaft를 설치해야되고 반대로 열차의 속도가 공기의 속도보다 크면 blast shaft의 위치를 역에 가깝게 해야된다. 그러므로 식 (11)과 식 (12)의 속도가 같아질 때가 바로 역에서부터 blast shaft의 최대위치라고 할 수 있다.

### 5.3 가상의 데이터를 이용한 blast shaft의 위치 분석

그림 4는 가상의 모델터널 간략히 표현한 것으로 blast shaft의 자세한 형상은 그림 5와 같다. 그리고 위치를 파악하기 위해서는 상기 수식을 이용하여 FORTRAN으로 시뮬레이션을 하였다.

지하철의 특성과 터널의 제반 데이터는 표 6과 같고 계산 결과 blast shaft의 위치는 역에서 약 77 m 이내에 있어야 열차풍을 효과적으로 줄일 수 있다. 그러나 blast shaft의 형상에 따라 위치는 크게 변하고 있어, 만일 blast shaft의 단면적이  $23.8\text{ m}^2$ 이고 굴곡이 없이 곧게 뻗은 형상으로 길이가 12 m라면 위치는 역에서 약 38 m 정도가 된다.

표 6 Data of blast shaft

Data	Value
Resistance of ventilation shaft	0.015
Resistance of tunnel	0.028
Maximum velocity of train	80 km/h
Area of ventilation shaft	$25\text{ m}^2$
Area of tunnel	$61\text{ m}^2$
Air density	$1.2\text{ kg/m}^3$
Perimeter of ventilation shaft	20 m
Perimeter of tunnel	31 m
Equilibrium length of station	$6\text{ m}^8$
Length of ventilation shaft	12 m
Length of tunnel after acceleration	104 m
Deceleration of train	3.5 km/h/s

## 6. 맺음말

지하철시스템의 전반적인 온도 및 환기환경 디자인은 온도환경의 기준치의 설정, 지하철 시스템에서 발생되어지는 열량분석 그리고 온도환경문제의 해결을 위한 컨트롤로 나눌 수 있다. 본 연구에서는 온도 및 환기환경의 기준치의 설정 중 가장 중요한 요소인 온도 및 습도에 관한 기준치의 제시, 그에 따른 열 컨트롤을 위한 열 밸런스 분석, 그리고 I 역의 온도예측을 하였다.

그러나 정확한 환기환경분석을 위해서는 온도뿐만이 아니라 압력, 공기속도, 그리고 공기의 질(냄새, 가스 등)에 대하여 기준치에 맞는 환기량에 대한 분석이 함께 이루어져야하는데 우리나라 지하철시스템의 환기환경 기준치의 부재로 인해 본 연구에서는 적합한 필요 환기량을 제시 못하였다.

SES를 이용한 시뮬레이션 결과 I 역의 온도환경은 쾌적한 것으로 예측되며 외부의 온도에 따라 냉방장치를 1대 또는 2대를 가동하여 적절한 온도환경을 유지시킬 수 있다고 추측되어진다. 그러나 I 지하철 시스템이 서울 지하철 시스템과 연결이 되어있어서 너무 광대한 자료에 대한 정확한

수치의 부족과 일반적인 상황을 기준으로 분석이 이루어져, 특별한 상황 '예를 들면 화재가 발생하거나 러쉬아워이면서 그 시간의 밖의 온도가 최고치를 보일 때(토요일 오후)'은 배제되어 이로 인해 정확한 결과를 얻는 것에는 미흡한 것을 밝혀둔다.

본 연구의 blast shaft의 적정위치 파악방법은 지하철이 blast shaft를 통과하였을 때의 공기유동해석과 최대 공기속도가 역 진입구간에 있을 경우 승객이 점유하는 공간인 지하철 진행 방향의 옆 구간에 대한 공기유동해석이 부족하며 제트속도에 대한 기준치가 없어 정확한 blast shaft의 위치를 파악하지 못하였다. 그러므로 제트속도(열차풍의 최대속도)의 기준치의 설정과 CFD를 이용한 유체 유동분석에 의한 적정위치 선정방법의 보완이 필요하다.

일반적인 지하철시스템은 역과 역 사이에 3개의 ventilation shaft가 존재하고 있으며 각 shaft는 팬을 이용한 강제방식 또는 자연환기방식으로 운영되고 있다. 그리고 shaft의 위치는 중앙에 인접한 shaft의 거리의 10에서 20% 범위에 있어야 되고 blast shaft의 위치는 역에서 15m에서 45m의 거리에 있는 것이 일반적이라고 알려져 있다. 그러나 실제로 지하철 시스템의 blast shaft는 토지값 또는 지반조건상의 문제로 인해 효과적인 위치에 경우가 드물다. 일부 역의 경우 역과 blast shaft의 거리가 열차가 감속을 시작하는 거리인 100m가 넘고 있어 blast shaft의 효과를 제대로 발휘하지 못할 것으로 예측되어진다.

본 연구에서 얻어진 주요 연구결과를 요약하면 다음과 같다.

- 1) 한여름을 기준으로 승객이 역 밖에서 역 안으로 들어올 때 외부보다 덥지 않다고 느끼는 실제 역 안의 온도는 외부의 온도보다 최소 2℃가 낮아야한다.
- 2) I 지하철 시스템에서 I역의 예상온도환경은 상대적인 기준치를 적용하였을 경우 35℃를 넘는 무더운 날씨에도 역 안의 온도는 최대 25℃까지 낮출 수 있어 온도차이가 2℃보다 크므로 쾌적한 온도환경으로 예측되어진다.

- 3) blast shaft의 적정위치는 터널내의 저항, blast shaft의 저항, 열차의 속도변화, 송풍기의 특성곡선에 따라 다르며 역에서 약 100m(열차가 감속을 시작하기전의 위치)보다 먼 곳에 설치를 하면 blast shaft의 효과가 현저히 떨어진다.

## 참 고 문 헌

1. John O. Bickel, Thomas R., Kuesel, Elwyn H. King, 1996, Tunnel Engineering Handbook, Second Edition, An International Thomson Publishing Company, New York, pp. 384~417.
2. Brock, Edison, 1973, "Development of Formulae for Calculating Ventilation for the Chicago Subways," Journal of the Western Society of Engineers, Vol. 48. No. 2.
3. Brown, W. G., 1965, "Basic Theory of Rapid-Transit Tunnel Ventilation," American Society of Mechanical Engineers-Institute of Electrical and Engineers Railroad Conference, Pittsburgh, Pa., April 7~8., pp. 53~71.
4. Thomas E. Hoover, Woodrow W., Hitchcock, William D, Kennedy, 1973, "Computation Simulation of Subway Environment," Proceedings of the American Society of Mechanical.
5. Miclea, P.C., and Murphy, P.E. 1989, Assessment Of Emergency Ventilation Capability In Case Of Train Fire In A Tunnel Using, "Subway Environment Simulation"(SES) Computer Program, Proceedings Of The 4Th Mine Ventilation Symposium, Berkeley, California, pp. 167~177.
6. Arthur G. Bendelius, P. E., 1976, "Meeting Design Needs To Control Subway Environment," Specifying Engineer, pp. 78~79.



7. Associated Engineers/A Joint Venture, 1976, Subway Environmental Design Handbook, Vol. I, pp. 3~51.

8. Howard L Harman, 1982, Mine Ventilation and Air Conditioning, Second ed., A Wiley-Interscience Publication, pp. 157~159.