

<연구논문>

## ER 유체를 이용한 CD-ROM 피딩 시스템의 진동 제어

김형규\* · 임수철\* · 최승복†\*\* · 박영필\*\*\*

\*인하대학교 기계공학과 대학원

\*\*인하대학교 기계공학과

\*\*\*연세대학교 기계공학과

(1999년 4월 29일)

## Vibration Control of CD-ROM Feeding System Using ER Fluids

H. K. Kim\*, S. C. Lim, S. B. Choi†\*\* and Y. P. Park\*\*\*

\*Department of Mechanical Engineering, Inha Graduate School, Incheon, 402-751, Korea

\*\*Department of Mechanical Engineering, Inha University, Incheon, 402-751, Korea

\*\*\*Department of Mechanical Engineering, Yonsei University, Seoul, 120-749, Korea

(Received April 29, 1999)

### 요 약

본 연구에서는 전기장의 인가 유무에 따라 유체의 유변성질이 가역적으로 변화하는 ER(electro-rheological) 유체를 이용하여 CD-ROM(compact disc-read only memory) 마운트를 구성한 후 피딩 시스템의 진동제어를 수행하였다. 이를 위하여 우선 특수화 학처리된 전분계 ER유체를 조성하였으며, 진단모드 및 유동모드하에서 전기장에 따른 항복응력을 실험적으로 도출하였다. 도출된 ER유체의 항복응력에 근거하여 복합모드형 CD-ROM 마운트를 설계, 제작하였다. 제작된 ER CD-ROM 마운트의 진동절연 특성을 주파수 영역에서 고찰하였으며 기존의 고무마운트 성능과 비교하였다. 나아가서 제안된 마운트를 장착한 정보저장기기 드라이브 피딩 시스템의 동적 모델링을 수행하였으며, 진동제어를 위한 스카이훅 제어기를 설계하였다. 컴퓨터 시뮬레이션을 통하여 여러 외란(가진) 조건에 따른 피딩 시스템의 진동제어 성능을 주파수 및 시간 영역에서 고찰하였다.

**Abstract**—This paper presents vibration control of a drive feeding system consisting of a new type of CD-ROM(compact disc-read only memory) mount using electro-rheological(ER) fluid. Chemically treated starch particles and silicon oil are used for ER fluid, and its field-dependent yield stresses are experimentally distilled under both the shear and the flow modes. On the basis of the yield stress, an appropriate size of ER CD-ROM mount adapted to conventional feeding system is designed and manufactured. Vibration isolation performance of the proposed mount is evaluated in the frequency domain and compared with that of conventional rubber mount. The ER CD-ROM mount is then installed to the drive feeding system and the system equation of motion is derived. Following the formulating the sky-hook controller, computer simulation is undertaken in order to evaluate vibration suppression of the feeding system subjected to various disturbances(excitations).

**Keywords** : ER fluids, CD-ROM feeding system, ER CD-ROM mount

### 1. 서 론

위성통신, 광통신과 함께 인터넷의 발달로 인해 고화질 비디오, 고음질 오디오등의 대용량의 멀티미디어 정보 및 대용량 소프트웨어들을 저장하고 전달하는 것이 점차 보편화 되고 있다. 이러한 대용량의 정보들을 저장, 전달하기 위하여 여러 매체와 장치들이 개발되었다. 그러나 이러한 장치중 보편성, 가격경쟁력, 편리성등에서 우수성을 갖춘 CD-ROM(compact disc-read only memory)과 CD-ROM 드라이브가 널리 이용되게 되었다[1]. 따라서 고밀도 CD-ROM이 이러한 대용량 정보를 저장하거나 읽기 위하여 활

발히 사용되고 있으며 이와 함께 고배속, 고정밀의 신뢰성 높은 CD-ROM 드라이브에 대한 필요성이 높아지고 있다[2]. 그러나 정보가 저장된 CD-ROM과 CD-ROM드라이브의 대량 생산의 결과로 인한 모델 변수의 변화, 시스템의 불확실성, CD의 사출 성형시의 발생하는 미세한 뒤틀림 그리고 다양한 사용환경에 따른 외란 등이 CD-ROM 드라이브의 성능 저하의 원인이 되며 고배속 회전시 심각한 진동을 유발할 가능성이 커지면서 CD-ROM 드라이브 자체의 서보 제어(servo control)뿐만 아니라 진동 저감을 위한 시스템 구성에 대한 관심이 높아지고 있다[3,4].

이를 위하여 기존의 트래킹 서보(tracking servo) 및 포커싱 서보(focusing servo)를 CD-ROM 드라이브 자체의 기계적, 동적 안정성을 기반으로 한 강건 제어기(robust

†Author to whom all correspondence should be addressed

controller)로 대체하는 연구가 활발히 진행되고 있으며 이러한 서보 제어의 개선으로도 다룰수 없는 부분을 위하여 기존의 시스템의 구조를 변경하거나 새로운 장치를 부착하여 성능을 개선하고자 하는 연구 또한 활발히 진행되고 있다. 예를 들어 현재까지는 점탄성 재료를 이용한 고무마운트의 설계 및 개발과 최근 들어 자동 불 균형 장치 (automatic ball balancer)등 부가적인 장치들을 부착하여 성능 향상을 위한 연구가 활발히 진행되고 있다. 점탄성 재료를 이용한 고무마운트는 정적인 상태에서 피딩 시스템(feeding system)의 무게를 지탱해주며 CD의 회전시 발생하는 진동을 CD-ROM 드라이브와 컴퓨터 본체에 전달되는 것을 방지하며 반대로 외부에서 들어오는 진동을 광 픽업(optical pick-up) 장치가 장착된 피딩 시스템에 전달되는 것을 방지하는 역할들을 한다. 따라서 설계자가 이러한 고무마운트의 감쇠 능력을 향상시키기 위하여 방진부 내부에 코어를 삽입하거나 고무의 재질을 변경하여 원하는 주파수대역에서의 감쇠능력을 향상시키는 연구가 진행되고 있으나 CD-ROM 드라이브의 넓은 작동 영역에 비하여 설계자가 원하는 특정 주파수 대역에서만 성능을 보장할 수 있으며 또한 댐핑력이 작고 일정하다는 단점이 있다. 또한 자동 불 균형장치를 장착할 경우, 임계속도 이전에는 질량 불균형을 심화 시키며 소음을 발생시키는 등의 문제점을 가지고 있다. 이와 같이 기존의 고무마운트는 스피indle 모터(spindle motor)의 광 범위한 작동속도, PC(personal computer)의 성능 향상으로 인한 빠른 액세스 시간(access time), 고배속화에 따른 디스크 회전 속도의 증가 등의 현 추세에 능동적으로 대처하는 데는 한계가 있어 새로운 개념의 방진 시스템이 요구된다.

본 연구에서는 대표적 지능재료(smart material)의 하나인 ER(electro-rheological)유체를 이용하여 새로운 방진 시스템을 구성하고자 한다. 제안된 ER CD-ROM 마운트는 전단모드와 유동모드가 혼합된 복합모드형태의 ER CD-ROM 마운트로서 이에 대한 진동절연성능을 실험과 컴퓨터 시뮬레이션을 통하여 고찰하였다. 우선, ER CD-ROM 마운트에 핵심이 되는 ER유체를 직접 조성하고, 이 조성된 ER유체의 전기장 증가에 따른 항복응력값을 두 유체 작동모드에 대하여 실험적으로 얻었다. 그후, 복합모드형태의 ER CD-ROM 마운트를 제안하고, 이 제안된 ER CD-ROM 마운트에 대한 유체 역학적 모델을 구성하였다. 구성된 유체역학적 모델로부터 전기장 부하에 따른 ER유체의 거동특성이 고려된 ER CD-ROM 마운트의 동적지배방정식을 도출하였다. 도출된 지배방정식과 실험을 통해 얻어진 ER유체의 항복응력을 연계한 컴퓨터 시뮬레이션을 토대로 기존의 8배속 CD-ROM 드라이브에 장착된 고무마운트와 같은 고유주파수를 갖는 ER CD-ROM 마운트를 설계, 제작하였다. 전기장 증가에 따른 ER CD-ROM 마운트의 진동절연성능과 기존 고무마운트의 성능이 비교되었

다. 그후 제안된 ER CD-ROM 마운트를 장착한 피딩 시스템의 모델을 구성한 후 이 피딩 시스템 모델에 대한 동적지배방정식을 도출하였다. 시스템 지배방정식으로부터 반능동형 작동기에 효과적으로 사용되는 스카이훅(skyhook) 제어기를 설계하였다. 이렇게 설계된 제어기를 ER CD-ROM 마운트가 장착된 피딩 시스템에 적용하여 진동절연성능이 향상됨을 컴퓨터 시뮬레이션을 통하여 고찰하였다.

## 2. ER CD-ROM 마운트의 모델링

기존 대부분의 연구에서 제안된 ER 마운트는 유동모드 형태로, 전극이 두 평판 형태로 고정되고 그 사이로 ER유체가 유동되게 된다. 이러한 유동모드(flow mode)형태의 ER 마운트는 높은 전기장부하로 락업(lock-up)상태가 발생할 경우, 공진주파수 이후의 비교적 높은 주파수 대역에서 진동 절연성능의 악화가 발생된다[5]. 반면, 전단모드(shear mode)형태의 ER 마운트는 유동모드형태의 ER 마운트에서 발생하는 큰 진동절연성능의 악화는 없지만, 큰 저항력을 발생시키기 위해서는 전극 면적이 크게 증가되는 단점이 있다[6]. 따라서 본 논문에서는 락업상태시 발생하는 진동 절연성능의 악화를 줄이고 구조를 단순화시키기 위하여 유동모드와 전단모드를 갖고 있는 복합모드(mixed-mode)형태의 CD-ROM 마운트를 제안하였다. 본 연구에서 제안한 복합모드 형태의 ER CD-ROM 마운트의 기본적인 구조는 Fig. 1의 (a)와 같다. 내측전극과 외측전극이 각각 고무커

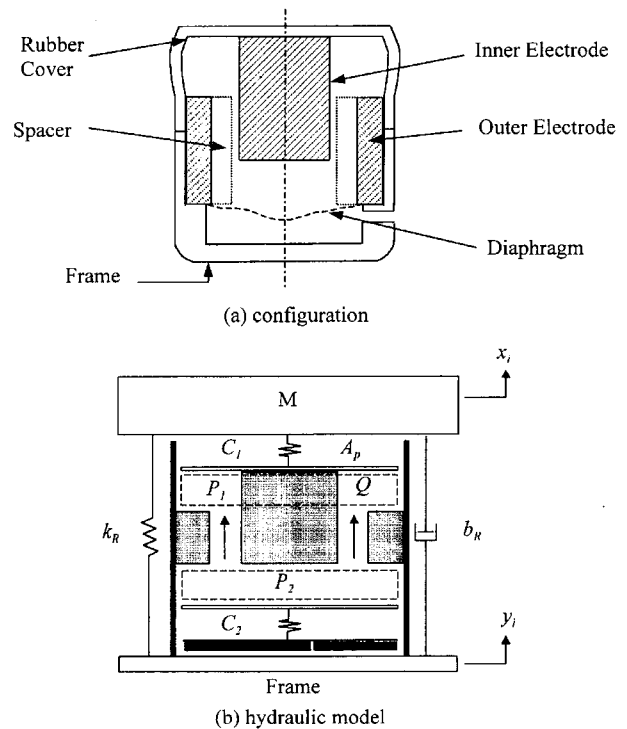


Fig. 1. The proposed mixed-mode type ER CD-ROM mount.

버와 마운트 프레임에 고정되어 전압을 인가 받게 되고, 전극간의 간극을 일정하게 유지 시키기 위하여 스페이스(spacer)가 일정한 간격으로 구성되어 있다. ER유체는 상부챔버와 하부챔버로 나뉘어진 두 챔버에 모두 채워지게 되며, 마운트 프레임 밑에 다이어프램을 구성하여 전극 간극 사이로 흘러내려온 ER유체를 수용하도록 하였다. 고무커버는 상부챔버의 ER유체의 유출을 방지함과 동시에 피딩 시스템의 질량을 지지하게 되며 마운트 프레임은 CD-ROM드라이브의 프레임에 고정된다.

ER CD-ROM 마운트의 해석을 위한 가정으로 ER유체는 비압축성유체로 가정하였고, 해석의 단순화를 위해 마운트의 수직방향만을 고려하였다. 전기장에 따른 항복응력 모델은 빙햄모델을 사용하였으며 또한 전기장에 따른 시간 응답은 수 msec로 매우 빠르기 때문에 이에 대한 동적 모델은 고려하지 않았다. 이러한 유체특성을 고려한 유체역학적 모델은 Fig. 1의 (b)와 같다. 이모델로부터 ER CD-ROM 마운트에서 발생하는 댐핑력을 구하면 다음과 같다.

$$\begin{aligned} F_t &= k_R(x_i - y_i) + b_R(\dot{x}_i - \dot{y}_i) + A_e \frac{\eta(\dot{x}_i - \dot{y}_i)}{h} \\ &\quad + A_e \tau_{ys} \operatorname{sgn}(\dot{x}_i - \dot{y}_i) - A_p P_1 \\ &= k_R(x_i - y_i) + B(\dot{x}_i - \dot{y}_i) + F_{ERs} - A_p P_1, \\ B &= b_R + \frac{A_e \eta}{h} \end{aligned} \quad (1)$$

여기서  $A_p$ 는 고무커버의 단면적,  $A_e (= b_e \cdot L_e)$ 는 전극의 총면적,  $L_e$ 는 전극의 길이,  $b_e$ 는 전극의 너비이다.  $P_1$ 은 상부챔버의 압력,  $h$ 는 전극 간격,  $k_R$ 는 고무커버의 수직강성,  $b_R$ 는 고무커버의 댐핑계수, 그리고  $\tau_{ys}$ 는 전기장 부하시 전단모드에 의해서 발생하는 ER유체의 항복응력을 나타낸다. 또한  $x_i$ 는 피딩 시스템의 질량의 변위이고,  $y_i$ 는 가진 입력의 변위이다. 따라서, 제안된 복합모드형태의 ER CD-ROM 마운트에 대한 지배방정식을 구하면 다음과 같다.

$$\begin{aligned} M\ddot{x}_i &= -F_t = -k_R(x_i - y_i) - b_R(\dot{x}_i - \dot{y}_i) \\ &\quad - A_e \frac{\eta(\dot{x}_i - \dot{y}_i)}{h} - A_e \tau_{ys} \operatorname{sgn}(\dot{x}_i - \dot{y}_i) + A_p P_1 \\ &= -k_R(x_i - y_i) - B(\dot{x}_i - \dot{y}_i) - F_{ERs} + A_p P_1 \end{aligned} \quad (2)$$

한편, ER유체가 전극간격틈새를 흐를 때 발생하는 압력 강하는 전기장 무부하시의 압력강하 $\Delta P$ 와 전기장 부하시의 항복응력에 의한 압력 강하 $\Delta P_{ER}$ 의 합으로서 다음과 같이 표현된다[7].

$$\begin{aligned} P_2 - P_1 &= \Delta P + \Delta P_{ER} = \frac{12\eta L_e}{b_e h^3} Q_f + 2 \frac{L_e}{h} \tau_{yf} \operatorname{sgn}(Q_f) \\ &= R_f Q_f + P_{ER} \operatorname{sgn}(Q_f) \end{aligned} \quad (3)$$

여기서  $P_2$ 는 하부챔버의 압력,  $Q_f$ 는 상부챔버의 압력차에 의해 발생하는 유체 유량이다. 상부챔버와 하부챔버에

서 발생하는 유체유동에 대한 연속방정식을 적용하면 다음의 관계식을 얻을 수 있다[8].

$$C_1 \dot{P}_1 = -A_p(\dot{x}_i - \dot{y}_i) + Q \quad (4)$$

$$C_2 \dot{P}_2 = -Q$$

$$Q = Q_f + Q_s = Q_f + \frac{A_s(\dot{x}_i - \dot{y}_i)}{2}$$

$C_1$ ,  $C_2$ 는 각각 고무커버와 다이어프램의 컴플라이언스,  $A_s$ 는 전극간극에 의해 형성된 유로의 단면적,  $Q_s$ 는 전단모드에 의해서 발생하는 유량, 그리고  $Q_f$ 는 유동모드에 의해서 발생하는 유량이다.  $Q_f$ 를 정략적으로 나타내기 위하여 새로운 변수  $x_{fi}$ 를 도입하여 다음과 같이 표현할 수 있다.

$$Q_f = A_p \dot{x}_{fi} \quad (5)$$

이제, 식 (3)~(5)를 정리하면 다음식을 얻을 수 있다.

$$\begin{aligned} P_2 - P_1 &= -\frac{A_p}{C_2} \dot{x}_{fi} - \frac{A_s(x_i - y_i)}{2C_2} \\ &\quad + \frac{A_p(x_i - y_i)}{C_1} - \frac{A_p \dot{x}_{fi}}{C_1} - \frac{A_s(x_i - y_i)}{2C_1} \\ &= R_f A_p \dot{x}_{fi} + P_{ER} \operatorname{sgn}(\dot{x}_{fi}) \end{aligned} \quad (6)$$

양변에  $A_p$ 를 곱하여 힘에 관한 방정식으로 다시 나타내면 다음과 같다.

$$\begin{aligned} -\frac{A_p^2}{C_2} \dot{x}_{fi} - \frac{A_s A_p(x_i - y_i)}{2C_2} + \frac{A_p^2(x_i - y_i)}{C_1} \\ -\frac{A_p^2}{C_1} \dot{x}_{fi} - \frac{A_p A_s(x_i - y_i)}{2C_1} = R_f A_p^2 \dot{x}_{fi} + F_{ERf} \end{aligned} \quad (7)$$

여기서,

$$\begin{aligned} R_f A_p^2 = D, \quad \frac{A_p^2}{C_1} = k_1 \\ \frac{A_p^2}{C_2} = k_2, \quad \frac{A_p A_s}{2C_1} = k_3, \quad \frac{A_p A_s}{2C_2} = k_4 \end{aligned} \quad (8)$$

식 (2), (4), (7)로부터 ER CD-ROM마운트에 대한 지배방정식을 다음과 같이 얻을 수 있다.

$$\begin{aligned} M\ddot{x}_i &= -k_R(x_i - y_i) - B(\dot{x}_i - \dot{y}_i) - F_{ERs} \\ &\quad + A_p \left[ \left( -\frac{A_p}{C_1} + \frac{A_s}{2C_1} \right) (x_i - y_i) + \frac{A_p}{C_1} \dot{x}_{fi} \right] \\ &= (k_3 - k_1 - k_R)(x_i - y_i) - B(\dot{x}_i - \dot{y}_i) \\ &\quad + k_1 \dot{x}_{fi} - F_{ERs} \end{aligned} \quad (9)$$

$$D\ddot{x}_{fi} = -(k_1 + k_2)\dot{x}_{fi} + (k_1 - k_3 - k_4)(x_i - y_i) - F_{ERf} \quad (10)$$

두개의 연계된 방정식에서  $F_{ERs}$ ,  $F_{ERf}$ 는 각각 전단모드와 유동모드에 의해서 발생하는 힘으로, 복합모드 형태의 ER CD-ROM마운트에서 댐핑력으로 작용하게 된다.

### 3. ER CD-ROM 마운트의 제작 및 성능 고찰

ER유체의 특성은 일반적으로 전기장이 가해짐에 따라 유체의 전단응력이 변화되는 것으로, 전기장 무 부하시에는 유체 입자가 자유로이 운동하는 뉴토니안(Newtonian)유체 상태에서, 전기장 부하시에는 입자가 체인형의 구조를 형성하여 전기장 증가에 따라 유체의 항복응력이 증가하는 특성을 갖는 빙햄(Bingham)거동을 보이는 것으로, 아래의 수식으로 표현된다.

$$\tau = \eta \dot{\gamma} + \tau_y(E) = \eta \dot{\gamma} + \alpha \left(\frac{V}{h}\right)^\beta \quad (11)$$

여기서,  $\eta$ 는 유체의 점성계수,  $\dot{\gamma}$ 는 유체의 전극에 대한 전단 속도 비,  $E$ 는 ER유체에 부하 되는 전기장,  $V$ 는 부하 되는 전압,  $h$ 는 전극 간격을 나타낸다.  $\alpha$  및  $\beta$  값은 ER유체의 고유치로서 용매 종류와 용매 점도, 입자 종류, 입자 중량비, 입자에 함유된 수분량 등 ER유체 조성 조건에 따라 달라진다.

본 연구에서 제안된 ER CD-ROM 마운트의 경우, 전단 모드와 유동모드가 동시에 존재하는 복합모드로서 빙햄특성 실험을 통하여 각 모드에 대한 항복응력을 도출하였다. 본 연구에서 사용된 ER유체는 자체 조성한 것으로서 실리콘 오일을 기본 용매로 하였으며, 특수 화학 처리된 전도성 전분 입자를 무게 중량비 50%로 하였다. Fig. 2는 사용된 ER유체의 유동모드와 전단모드의 빙햄특성 실험을 실험실에서 자체 제작한 전기점도계를 이용하여 얻은 항복응력 값을 부하된 전기장에 대하여 도시한 것이며, 각각  $688.87E^{1.373}$ [Pa]과  $385.93E^{1.305}$ [Pa]로서, E의 단위는 kV/mm이다. 전기장 증가에 따라 항복응력이 증가되는 것을 볼 때 전단모드에 비하여 유동모드가 약 1.92배정도 큰 것을 알 수 있다. 자세한 실험 장치 및 방법은 참고 문헌[9]에 잘 기술되어 있어 생략한다.

앞 절에서 유도된 ER CD-ROM 마운트의 모델과 ER유체의 전기장에 따른 항복응력을 이용하여 컴퓨터 시뮬레이션을 수행한 후, 이를 토대로 ER CD-ROM 마운트를

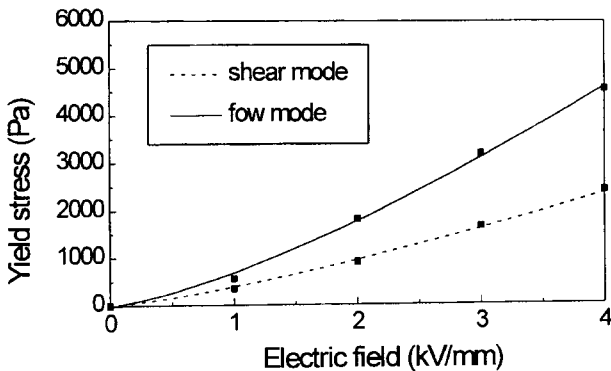


Fig. 2. Bingham properties of the ER fluid.

Table 1. Parameters of the ER CD-ROM drive mount

Parameter	Value	Parameter	Value
$L_c$ [m]	0.002	$h$ [m]	0.0015
$b_c$ [m]	0.012	$k_R$ [N/m]	6662.0
$A_c$ [m <sup>2</sup> ] (= $L_c \times b_c$ )	$2.4 \times 10^{-5}$	$b_R$ [Ns/m]	5.0
$A_p$ [m <sup>2</sup> ]	$4.7 \times 10^{-5}$	$C_1$ [m <sup>5</sup> /N]	$12.8 \times 10^{-12}$
$A_s$ [m <sup>2</sup> ]	$2.3 \times 10^{-5}$	$C_2$ [m <sup>5</sup> /N]	$8.34 \times 10^{-7}$

설계, 제작하였다. 실제 피딩 시스템에 적용될 수 있도록 강성과 댐핑력을 설계하였다. 이때 설계된 ER CD-ROM 마운트의 실제 설계 변수값들은 전달률에 대한 실험결과와 시뮬레이션 결과에 대한 곡선 맞춤법(curve fitting)을 통하여 구하였으며 이와 같이 설계된 ER CD-ROM 마운트의 설계변수값은 Table 1에 나타나 있다. 제안된 ER CD-ROM 마운트는 전극형태를 실린더형으로 하였는데, 이는 평판형에 비하여 마운트 내부에 장착이 용이하고, 전기장의 작용단면적을 크게 구성할 수 있다. 전극간극은 1.5 mm가 되도록 하였으며, 사용된 전극재료로는 내측 전극에는 스테인레스 스틸과 외측 전극에는 가공이 용이한 듀랄루민을 사용하였으며, 방전현상을 줄이기 위해 전극표면을 호닝가공하여 표면을 매끄럽게 다듬질하였다. ER CD-ROM 마운트의 외부 프레임은 절연을 위하여 MC(methyl cellulose) 플라스틱을 사용하여 가공하였다. 다이아프라이임은 실리콘을 이용하여 제작하였다. 일반적인 방진고무의 강성은 피딩 시스템의 지지 중량과 설계자가 원하는 시스템의 공진주파수에 의해서 결정되며, 댐핑계수는 주로 방진고무의 재료에 의존하다.

본 연구에서 제시된 ER CD-ROM 마운트는 전기장이 인가될 때 진동 제어의 영역을 확인하기 위하여 전기장 무 부하시 기존 방진 고무와 유사한 고유 주파수를 가지지만 전달률은 기존의 고무마운트보다 크게 설계하였으며, 전기장 부하 시에는 넓은 영역의 주파수 대역에서 진동 감쇠를 보이도록 하였다. 단, 일반적인 방진고무의 탄성과 감쇠 특성은 비선형성을 갖지만 ER CD-ROM 마운트의 성능 해석을 위하여 선형화된 모델로 단순화 하였다. 전기장 부하에 의해서 발생하는 댐핑력은 같은 유체에 대하여 주로 전극의 길이 및 면적, 마운트의 단면적에 주로 의존하며, 전극 간극과 ER유체의 점성에 의해서 영향을 받는다. 식 (10)은 유동모드에 발생하는 유체유량의 반응속도에 대한 것으로 그 값은  $(k_1+k_2)/D$ 에 의해서 결정되며, 연계된 지배 방정식 (9)에서 강성의 증가로 나타나게 된다. 이것은 공진점 이후의 높은 주파수 대역에서 시스템의 성능 악화를 가져올 수 있으며 따라서 적절한 설계변수 값의 선택이 필요하다. 설계 변수 선정 시 ER CD-ROM 마운트의 크기는 실제 CD-ROM 드라이브에 장착시킬 수 있도록 높이와 반지름을 각각 12 mm와 6 mm로 제한하여 설계

하였다. Fig. 3는 제작된 ER CD-ROM 마운트의 부품도와 조립도 사진을 나타낸다.

제안된 ER CD-ROM 마운트의 진동절연성능을 고찰하기 위한 실험장치의 개략도가 Fig. 4에 도시되었다. 가진기(shaker)에 의하여 일정한 진폭으로 ER CD-ROM 마운트를 가진시키면서 가진부의 변위를 측정하는 동시에 ER CD-ROM 마운트를 통해 전달되는 피딩 시스템 질량의 진동변위를 측정하였다. ER CD-ROM 마운트의 전달률을 측정하기 위하여 실험에 사용된 센서는 레이저 센서(Keyence LC-2430)이다. 레이저 센서는 피딩 시스템 질량 변위와 가진부의 변위를 측정하였다. ER CD-ROM 마운트에 인가되는 가진 주파수와 전기장을 변화시켜가면서 실험을 수행하여 각 주파수에 따른 전달률(transmissibility)을 계산하여 제안된 시스템의 성능평가를 수행하였다. Fig. 5는 선택된 설계변수 값을 통하여 일정한 전기장에 대한 ER CD-ROM 마운트의 변위 전달률을 기존의 방진고무의 변위 전달률과 비교한 것이다. 전기장 무 부하시와 1 kV/mm

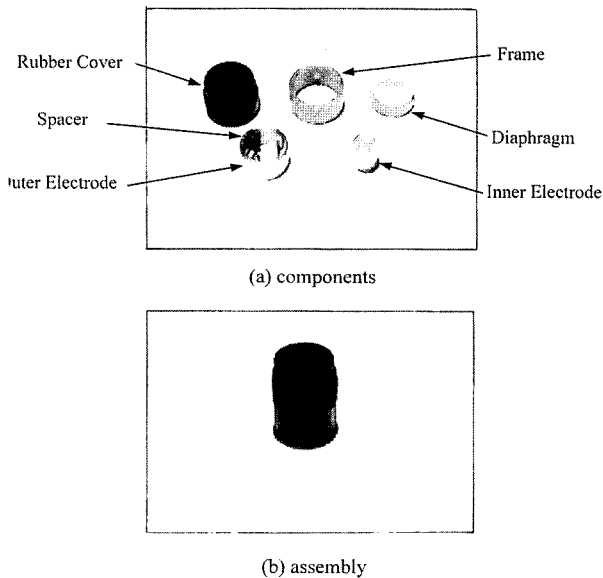


Fig. 3. Photograph of the ER CD-ROM mount.

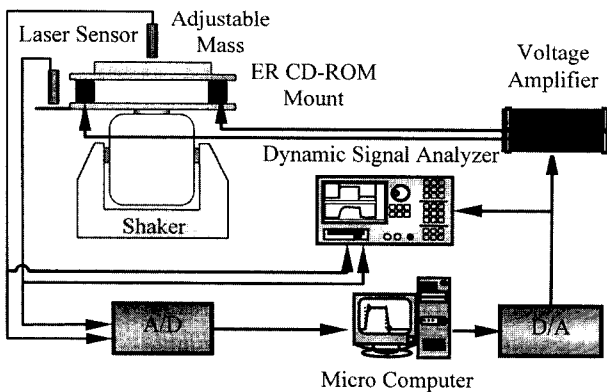


Fig. 4. Experimental apparatus for ER CD-ROM mount.

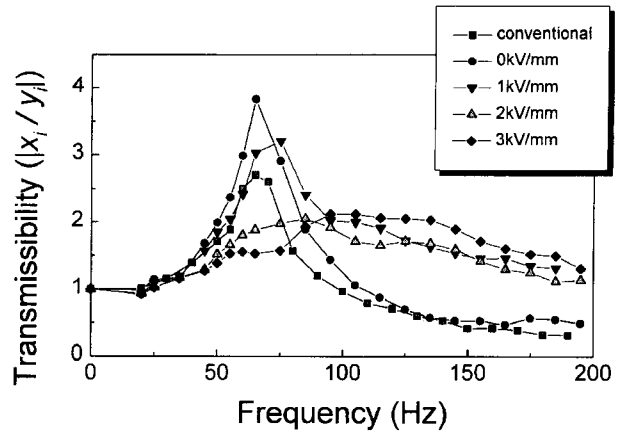


Fig. 5. Measured field-dependent transmissibility of the ER CD-ROM mount.

의 전기장의 인가시에는 일반적인 방진고무보다 높은 전달률을 보이는 것을 알 수 있으며, 2 kV/mm의 전기장을 인가하였을 때, 공진점 부근에서 변위 전달률이 크게 감소하는 것을 볼 수 있다. 마운트의 설계 조건에 따라 전기장을 인가하지 않을 경우와 기존의 고무마운트의 전달률을 동일하게 할 수 있으나 본 연구에서는 전기장에 따른 보다 넓은 제어 영역을 확보하기 위하여 전기장 무 부하시의 전달률이 기존 고무의 전달률보다 높게 설계하였다. 그러나 인가되는 전기장이 클수록 공진점 이후의 높은 주파수 영역에서 성능이 약간 저하되는 것을 볼 수 있다. 이는 공진이후의 비교적 높은 영역에서는 댐핑이 클수록 진동절연성능이 저하되기 때문이다. 한편 ER CD-ROM 마운트와 기존 고무마운트의 성능을 비교하여 보면, ER CD-ROM 마운트의 전기장 부하시의 성능이 특히 공진주파수 대역 부근에서 기존의 고무마운트에 비하여 우수한 진동절연성능을 발생시킴을 알 수 있다. 이로부터 실제 피딩 시스템에 제안된 ER CD-ROM 마운트가 장착될 경우 우수한 진동절연성능의 향상을 예측할 수 있다.

#### 4. 피딩 시스템의 모델링 및 제어 성능

Fig. 6는 전체 피딩 시스템에 대한 마운트의 성능 평가를 위한 ER CD-ROM 마운트가 장착된 피딩 시스템의 진동 모델을 나타내며 그림에서 보듯이 3자유도를 갖는 시스템으로 모델링하였다. 피딩 시스템 자체의 변형에 의한 진동수는 강제 운동시의 고유 진동수보다 매우 높다고 가정하여 피딩 시스템을 강체로 가정하여 강제운동만을 고려하였다.  $G$ 는 피딩 시스템의 질량중심,  $z_0$ 는 질량 중심에서의 수직 변위,  $z_i$ 는  $i$ 번째 ER CD-ROM 마운트의 수직 변위,  $\theta$ 는  $x$ 축 방향의 각변위, 그리고  $\phi$ 는  $y$ 축 방향의 각 변위를 나타내며,  $F_{ERi}$ 는  $i$ 번째 ER CD-ROM 마운트의 전기장 인가 시 유동모드와 전단모드에 의해서 발생하는 댐

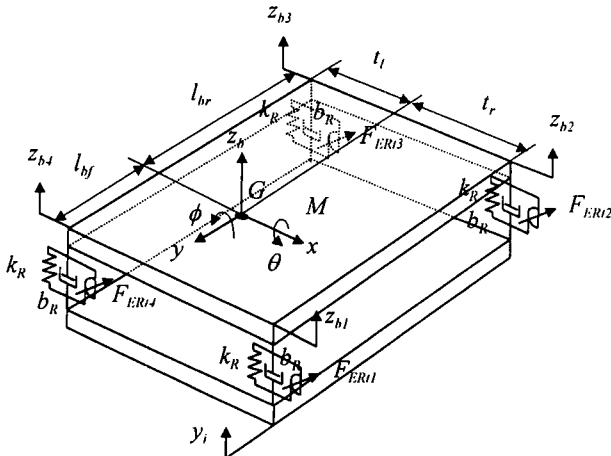


Fig. 6. Vibration model of the feeding system with ER CD-ROM mount.

핑력의 합이다.  $y_i$ 는  $\pm 0.1$  mm의 크기를 갖는 정현파로서 각각의 ER CD-ROM 마운트에 동일하게 입력되는 가진변위이다. ER CD-ROM 마운트는 피딩 시스템의 4군데 모서리에 대칭으로 배치하였으며 도시된 피딩 시스템 모델로부터 동적 지배 방정식을 유도하면 다음과 같다.

$$\begin{aligned}
 M \cdot \ddot{z}_b &= -4K \cdot z_b - 4B \cdot \dot{z}_b + 2K(l_{bf} - l_{br}) \cdot \theta \\
 &\quad + 2B(l_{bf} - l_{br}) \cdot \dot{\theta} + 2K(t_r - t_l) \cdot \phi + 2B(t_r - t_l) \cdot \dot{\phi} \\
 &\quad - \sum_{i=1}^4 F_{ERsi} + \sum_{i=1}^4 x_{fi} + 4K \cdot y_i + 4B \cdot \dot{y}_i \\
 J_{\theta} \cdot \ddot{\theta} &= 2K(l_{bf} - l_{br}) \cdot z_b + 2B(l_{bf} - l_{br}) \cdot \dot{z}_b \\
 &\quad - 2K(l_{bf}^2 + l_{br}^2) \cdot \theta + 2B(l_{bf}^2 + l_{br}^2) \cdot \dot{\theta} \\
 &\quad + K \cdot l_{bf}(t_l - t_r) \cdot \dot{\phi} + B \cdot l_{bf}(t_l - t_r) \cdot \phi \\
 &\quad + l_{bf}(F_{ERs1} + F_{ERs2} - k_1(x_{f1} + x_{f2})) \\
 &\quad - l_{br}(F_{ERs3} + F_{ERs4} - k_1(x_{f3} + x_{f4})) \\
 &\quad - 2K(l_{bf} - l_{br}) \cdot y_i + 2B(l_{bf} - l_{br}) \cdot \dot{y}_i \\
 J_{\phi} \cdot \ddot{\phi} &= 2K(t_r - t_l) \cdot z_b + 2B(t_r - t_l) \cdot \dot{z}_b \\
 &\quad - K(t_r - t_l)(l_{br} - l_{bf}) \cdot \theta - B(t_r - t_l)(l_{br} - l_{bf}) \cdot \dot{\theta} \\
 &\quad - 2K(t_l^2 + t_r^2) \cdot \phi - 2B(t_l^2 + t_r^2) \cdot \dot{\phi} \\
 &\quad - t_l(F_{ERs1} + F_{ERs2} - k_1(x_{f1} + x_{f2})) \\
 &\quad + t_r(F_{ERs3} + F_{ERs4} - k_1(x_{f3} + x_{f4})) \\
 &\quad + 2K(t_l - t_r) \cdot y_i + 2B(t_l - t_r) \cdot \dot{y}_i
 \end{aligned} \tag{12}$$

Here,  $K = k_R + k_1 - k_3$

$$\begin{aligned}
 D \cdot \dot{x}_{f1} &= (-k_1 + k_2) \cdot x_{f1} + (k_1 - k_3 - k_4) \\
 &\quad ((z_b - l_{bf} \cdot \theta + t_l \cdot \phi) - y_i) - F_{ERf1} \\
 D \cdot \dot{x}_{f2} &= (-k_1 + k_2) \cdot x_{f2} + (k_1 - k_3 - k_4) \\
 &\quad ((z_b + l_{bf} \cdot \theta + t_l \cdot \phi) - y_i) - F_{ERf2} \\
 D \cdot \dot{x}_{f3} &= (-k_1 + k_2) \cdot x_{f3} + (k_1 - k_3 - k_4) \\
 &\quad ((z_b + l_{bf} \cdot \theta - t_r \cdot \phi) - y_i) - F_{ERf3} \\
 D \cdot \dot{x}_{f4} &= (-k_1 + k_2) \cdot x_{f4} + (k_1 - k_3 - k_4) \\
 &\quad ((z_b - l_{bf} \cdot \theta - t_r \cdot \phi) - y_i) - F_{ERf4}
 \end{aligned} \tag{13}$$

본 연구에서 사용된 각각의 시스템 변수들은 기존의 8

Table 2. Parameters of the CD-ROM drive feeding system

Parameter	Value	Parameter	Value
M [kg]	0.14	$t_r$ [m]	0.0295
$J_{\theta}$ [kgm <sup>2</sup> ]	$2.78 \times 10^{-4}$	$t_l$ [m]	0.0295
$J_{\phi}$ [kgm <sup>2</sup> ]	$5.91 \times 10^{-5}$	$l_{bf}$ [m]	0.04026
		$l_{br}$ [m]	0.05474

배속 CD-ROM 드라이브의 피딩 시스템을 기준으로 선정하였고 그 값들을 Table 2에 나열하였다. 식 (12)는 각각 피딩 시스템의 수직방향운동, 피칭(pitching)과 롤링(rolling)을 나타내며, ER CD-ROM 마운트의 전단모드에 의한 댐핑력  $F_{ERsi}$ 와 유동모드에 의한 댐핑력  $F_{ERfi}$ 으로 인해 각각의 운동을 제어하게 된다. ER CD-ROM 마운트에 부하되는 전기장이 과다하게 들어갈 경우 과도한 댐핑에 의해서 공진주파수 이후의 비교적 높은 주파수 영역에서 진동절연 성능이 저하되게 된다. 따라서 우수한 진동절연 성능을 얻기 위해서는 적절한 제어알고리즘에 의한 진동제어가 필요하다. ER CD-ROM 마운트는 반 능동형(semi-active)으로서 구조가 간단하고 일반적으로 많이 사용되는 스카이훅 알고리즘을 사용하였다[10]. 스카이훅 알고리즘은 시스템 위의 공간상에 설정된 절대 고정변위와 시스템 사이에 가상의 댐퍼를 설치하고 이 때 발생하는 가상 댐퍼의 댐핑력을 요구 댐핑력으로 사용하는 것으로, ER CD-ROM 마운트의 모델링을 통하여 도출된 수식을 이용하여 요구 댐핑력과 관계된 전기장 E를 결정한다. 이 때 요구 댐핑력  $U_i$ 는 다음과 같이 표현된다[11].

$$U_i = F_{ERsi} + F_{ERfi} = b_{skysi} \cdot \dot{x}_i \tag{14}$$

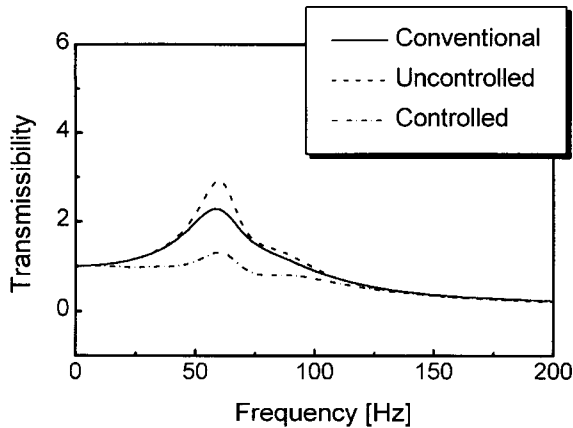
여기서  $b_{skysi}$ 는 스카이훅 알고리즘의 제어게인 값을 나타내며 물리적으로는 댐핑 계수를 나타낸다. ER CD-ROM 마운트는 반능동형이므로 제어입력( $U_i$ )은 다음의 조건을 만족해야 한다.

$$U_i = \begin{cases} U_i & \text{for } U_i(\dot{x}_i - \dot{y}_i) > 0 \\ 0 & \text{for } U_i(\dot{x}_i - \dot{y}_i) \leq 0 \end{cases} \tag{15}$$

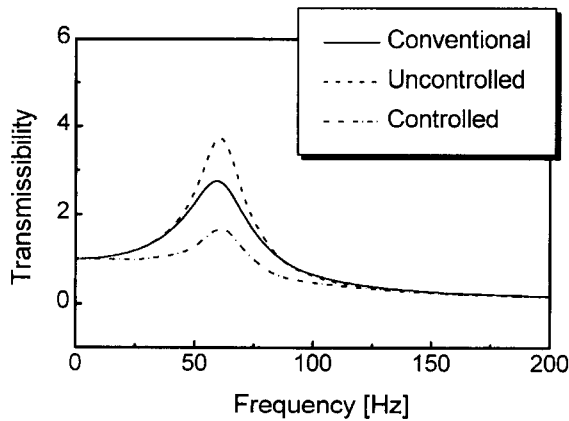
따라서 유동모드와 전단모드의 관계를 통하여 요구성능을 얻기 위해 필요한 입력 전기장으로 요구댐핑력을 다시 표현하면 다음과 같다.

$$E = \left[ U_i \frac{h}{\alpha_s(A_c + 1.92 \cdot 2 \cdot L_c)} \right]^{\frac{1}{\beta_s}} \tag{16}$$

스카이훅 알고리즘을 이용한 ER CD-ROM 마운트의 성능 평가를 위하여 주파수 영역과 시간 영역에 대하여 각각 제어를 수행하였다. 이때 적용된 ER CD-ROM 마운트의 설계 변수값들은 Table 1에 제시된 실제 값들을 사용하였다. 전기장은 ER유체의 전열파괴를 고려하여 3 kV/



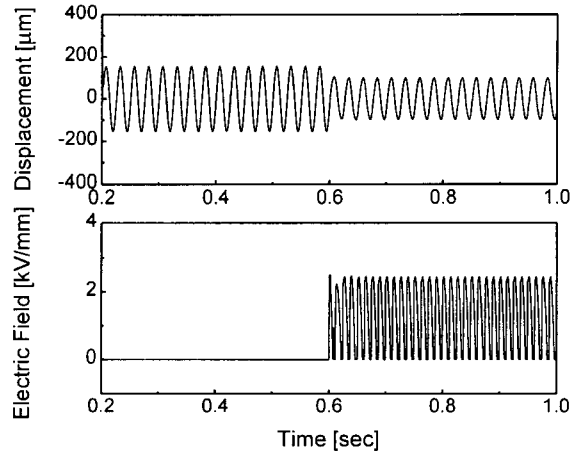
(a) center of mass of feeding system( $z_b$ )



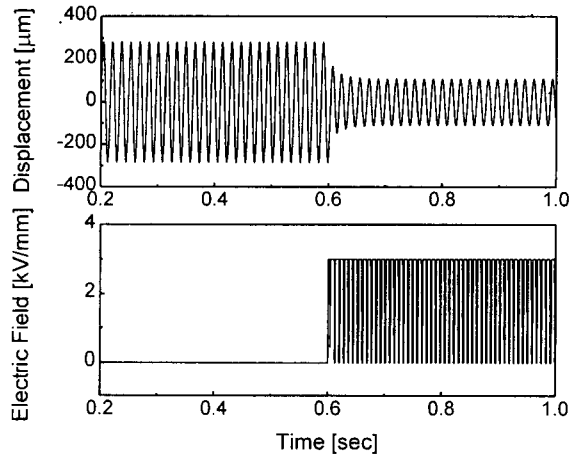
(b) 1st ER CD-ROM mount( $z_{b1}$ )

Fig. 7. Transmissibility of feeding system using skyhook controller.

mm로 제안하였다. Fig. 7은 가진 입력에 대한 피딩 시스템의 무게중심( $z_b$ )과 1번 ER CD-ROM 마운트 ( $z_{b1}$ )에서의 변위 전달률을 주파수 영역에서 나타낸 것이다. Fig. 6의 (a)는 제어 전압의 무 부하시에는 공진점 부근에서 기존의 고무마운트보다 높은 전달률을 보이지만 스카이훅 제어기에 의한 제어 전압의 인가시에는 공진 주파수 부근에서 전달률이 크게 감소되는 것을 볼 수 있다. 또한 약 90[Hz] 부근에서 피칭에 의한 변위의 전달률도 크게 감소됨을 볼 수 있다. Fig. 7의 (b)도 공진주파수 부근에서 제어 입력의 무 부하시에는 기존 고무마운트보다 높은 전달률을 나타내지만 전기장 인가시에는 넓은 영역에서 전달률이 크게 감소되는 것을 볼 수 있다. ( $z_{b1}$ )의 위치는 피딩 시스템의 모서리이므로 피칭에 대한 변위의 영향은 거의 없는 것을 볼 수 있다. Fig. 8은 피딩 시스템의 무게 중심에서의 수직 변위와 인가된 전기장을 시간 영역에서 나타낸 것이다. Fig. 8의 (a)는 외란이 40[Hz]로 가진될때의 제어 결과로서 제어 입력이 부하되는 0.6[sec]부터 진동 제어가 우수히 수행됨을 볼 수 있다. Fig. 8의 (b)는 62[Hz]의 외란이 인가될 때의 제어 결과로서 제어 입력이 부하되면서 (a)의 경



(a) 40 [Hz]



(b) 62 [Hz]

Fig. 8. Time response of feeding system using the skyhook controller.

우보다 더 변위가 크게 감소하는 것을 볼 수 있다. 또한 제어 입력도 반응동조건을 만족하며 인가되는 것을 볼 수 있다.

### 5. 결 론

본 연구에서는 CD-ROM 드라이브의 새로운 방진시스템으로서 ER유체를 이용한 ER CD-ROM 마운트를 제안하였다. 유체 유동에 대한 연속 방정식을 통하여 ER CD-ROM 마운트에 대한 지배 방정식을 도출 하였으며, 이를 이용한 변위 전달률과 스카이훅 제어기를 통한 성능 평가 결과 고유진동수 주파수 영역 부근에서 높은 진동 감소 성능을 보였다. 또한 이를 장착한 피딩 시스템의 진동 제어 컴퓨터 시뮬레이션 결과 질량 중심에서의 변위와 ER CD-ROM 마운트에서의 변위가 기존의 고무마운트에 비하여 전기장 제어 시 크게 감소하는 것을 볼 수 있었다. 현재

제안된 ER CD-ROM 마운트의 실용화를 위하여 시간에 대한 각종 내구성 실험과 나아가 기존의 CD-ROM 드라이브의 피딩 시스템과 연계된 HILS를 통하여 여러 제어 성능을 입증하고 있다.

## 후 기

본 연구는 한국과학재단 지정 연세대학교 정보저장기기 연구센터의 지원에 의하여 이루어졌으며 이에 감사드립니다

## 참고문헌

1. Y. Mitsuhashi, *Jpn. J. Appl. Phys.*, **37**, 2079-2083 (1998).
2. D. H. Davies, *Journal of the American Society for Information Science*, **39**(1), 34-42 (1988).
3. 이승엽, 한국소음진동공학회 추계학술대회논문집, 218-226 (1998).
4. 노대성, 정진태, 한국소음진동공학회지, **7**(3), 362-368 (1997).
5. Y. S. Jeon, Y. T. Choi, S. B. Choi, *Asia-Pacific Vibration Conference*, 191-196 (1995).
6. S. B. Choi and Y. T. Choi, *KSME International Journal*, under review (1999).
7. S. Nakamura, *Applied Numerical Methods in C*, Prentice-Hall International, Inc., London, (1993).
8. R. Singh, G. Kim and P. V. Ravinda, *Journal of Sound and Vibration*, **158**(2), 219-243 (1993).
9. 이호근, 성금길, 최승복, 정재천, 한국유변학회 추계학술대회논문집, 132-135 (1998).
10. D. Karnopp and M. J. Crosby, *ASME Journal of Engineering for Industry*, **96**, 619-626 (1974).
11. S. B. Choi, Y. T. Choi, E. G. Chang, S. J. Han and C. S. Kim, *Mechatronics*, **8**, 143-161 (1998).