

연약한 준설 매립 점성토지반의 자중압밀 과정에 관한 연구

A Study on the Self-Weight Consolidation Procedure of Very Soft Ground

Reclaimed by Dredging Clayey Soil

김 형 주*¹

Kim, Hyeng-Joo

오 근 엽*²

Oh, Geun-yeob

Abstract

This study is performed for the development of a field monitoring and test technique both of self-weight and hydraulic consolidation by which the soil parameters of dredge-reclaimed clay can be obtained effectively. The field monitoring development and tests mentioned above make it possible to reproduce the process of the self-weight consolidation from settling to reclaimed soft ground.

The experimental research is mainly focussed on the characteristics of self-weight consolidation of dredged clayey soil. And theoretical study has pointed out the limits in the application of Terzaghi's one dimensional consolidation theory in interpreting reclaimed clayey ground. Furthermore, a finite difference analysis has been made on the basis of Mikasa's self-weight consolidation theory which takes the problems of Terzaghi's theory into consideration. The relationships between specific volume, effective stress, and the coefficient of permeability of Kunsan reclaimed clayey soil have been obtained by laboratory tests. On the other hand, through the field monitoring, pore pressure, total pressure, and water levels have been measured after pouring. The results of these experiments have been analyzed, and compared with those from Terzaghi's method and the finite difference analysis of Mikasa's self-weight consolidation theory.

In conclusion, the measured settlements is comparatively consistent with Mikasa's self-weight consolidation theory rather than Terzaghi's consolidation theory.

요 지

본 연구는 준설매립 점성토 지반의 토질정수를 효과적으로 구할 수 있는 자중 및 침투압밀시험 기법과 현장 모형 실험장치의 개발을 중심으로 수행되었다. 이러한 모형 실험장치와 시험기법개발은 연약한 매립 지반의 침강-자중-재하압밀 과정에 대한 재현을 가능케하였다.

*1 정회원. 군산대학교 토목공학부 부교수

*2 군산대학교 대학원 석사과정

이러한 실험적 연구는 준설 점성토 지반의 자중압밀특성을 중심으로 이루어졌으며, 이론적인 연구로 매립점토 지반의 압밀해석시 Terzaghi의 1차원 압밀이론의 적용한계 등을 지적하였고, 이러한 문제점을 고려한 Mikasa의 자중 압밀이론을 토대로 유한차분해석을 실시하였다. 실내시험에 의해 군산 매립점토의 토질정수로 비체적-유효응력-투수계수 관계를 구하였으며 현장 모형실험을 통하여 투입단계부터 간극수압-토압-수위관계 및 침하량 등을 측정하였다. 시험에 의해 얻어진 결과는 Terzaghi의 방법과 Mikasa 자중압밀의 차분해석에 의해 비교·분석되었으며, 실측 침하량은 Terzaghi의 이론보다 Mikasa의 자중압밀이론이 비교적 잘 일치하였다.

Keywords : Field monitoring, Self-weight consolidation, Hydraulic consolidation, Reclaimed ground, Effective stress, Settlement

1. 서론

일정 용적 규모를 지닌 매립지 내부에 슬러리 상태로 이송된 준설토를 호안 내측의 임의 수면상에 투입하면 침강·자중압밀과정을 거치면서 고함수비 상태로 퇴적된다. 표면수가 투입중에 침강 현상에 의해 퇴적된 준설 매립지반의 퇴적속도는 투입 슬러리양, 농도, 단계별 투입속도, 매립 지의 평면적, 확산현상 등의 유무에 의해 크게 변화되면서 자중압밀침하가 지속되고 외적 요인이 불변하게 되면 상당시간 경과 후에 압밀 정상상태에 도달한다. 이러한 일련의 과정에 성토재하를 포함하여 토질정수를 정확하게 추정하여 퇴적도량 및 침하량을 예측하는 것이 매립설계 및 계획에서 일차적으로 검토되어야 할 사항이다. 이러한 문제에 대한 기본적인 연구가 여러 연구자(김, 1987; 김 등, 1991; 김 등, 1994; 김, 1998; 이, 1994; 유, 1998; 정 등, 1979)에 의해 규명되고 있지만 이와 관련하여 본 논문에서는 매립이 진행되면서 자중압밀과정중인 지반에 호안 내측과 외측의 수두차이에 의해 발생하는 침투수압을 동시에 고려하여 압밀현상을 검토하고자 군산 내항 매립현장에서 자중 압밀과정에 있는 준설 매립토를 채취하여 실내 교반시료에 대하여 자중압밀 및 침투압밀을 실시하였으며 비교적 매립현장 조건과 유사하도록 제작한 모형실험을 실시하여 결과분석을 통한 자중 압밀과정과 성토재하시

압밀특성을 검토하고자 한다. 이러한 특성을 검토하기 위해 앞서 점토의 일차원 압밀 해석시 널리 이용되는 Terzaghi 이론은 점토자중, 투수계수와 체적압축계수의 변화 등을 고려할 수 없으므로 이러한 문제점을 고려한 Mikasa(1963)의 일차원 압밀이론에 의한 해석결과를 중심으로 실험과 비교 분석하였다.

2. 준설 점성토의 일차원 압밀 이론

2.1 Terzaghi 일차원 압밀 이론 고찰

일반적으로 준설매립 계획시 매립용량은 준설토의 침강현상을 포함하여 다루고 있지만 슬러리 상태의 현탁입자에 대한 자유침강은 입자가 분산된 상태이고 입자의 상대적인 속도의 정의가 어려워 입자의 응집작용에 의해 계면이 명확하게 나타나는 계면침강을 자중압밀조건으로 설정하여 연구를 수행하였다.

준설점성토가 자유, 계면침강 과정을 거쳐 형성되는 퇴적토는 점토층의 자체 중량에 의해 압밀침하가 발생되며 이러한 압밀침하 과정에 대한 관용적인 해석방법은 자중을 무시한 상태에서 Terzaghi의 일차원 압밀방정식에 초기조건, 경계조건에 초기 과잉 간극수압(U_0)을 값이 압밀하중과 동일하게 설정하여 배수조건에 의해 해를 구하고 있으며 점토층의 퇴적이 시간과 함께 진행되는 경우에 대하여는 그 후 연구결과(Been과 Sills, 1981)가 제시되고 있지만 근본

적으로 일정한 투수계수(k), 체적압축계수(m_v)를 가정하여 Terzaghi 방정식과 동일한 형을 이용하고 있다.

이러한 Terzaghi 압밀이론은 투수계수(k), 체적압축계수(m_v), 점토층 두께변화를 무시하고 c_v = k/m_vγ_w가 일정함을 중심으로 다루어 왔다. 이와 같은 문제점을 검토하면 점토의 k, m_v는 일반적으로 압밀중에 크게 변화하며, 한 예로 균산 공유수면 매립지에서 채취한 재성형 시료에 대한 표준 압밀시험 결과 e-log p' 곡선 상에서 e₁ = 1.24, p'₁ = 0.1kg/cm²에서 e₂ = 0.24, p'₂ = 10kg/cm²까지 압밀될 때 유효응력이 100배 증가시 체적압축계수(m_v)는 100배 정도 감소하고 투수계수(k)는 1000배정도 변화하므로 c_v, m_v가 일정하다는 가정을 인정할 수 없다. 더 나아가 압밀 종료시에 배수면의 k값이 감소하는 경우 배수속도는 감소하므로 압밀속도가 Terzaghi의 이론치에 근접하려면 동수구배는 증가되어야 하므로 압밀속도와 과잉간극수압 분포의 양쪽이 Terzaghi의 열전도형방정식을 따르지 않는 원리적인 문제점 및 연약지반현장에서 간극수압측정의 어려움과 부정확성 등으로 압축변위가 열전도적으로 변화한다고 Mikasa (1963)는 변위방정식을 제안하게 되었으며 압밀후 정상상태에 대한 해석도 가능하도록 하였다.

2.2 자중을 고려한 압밀방정식

완전포화된 흙의 단위요소(z)를 흐르는 간극수의 변화는 단위요소의 변형률(ε)와 같으므로 비정상과 정상상태는 식(1)과 같다.

$$\frac{\partial \varepsilon}{\partial t} = \frac{\partial v}{\partial z} \quad (1)$$

$$v = v_0 \quad (2)$$

Darcy 법칙에 의해 간극수의 유속 v = ki와 동수구배(i)에 의해 점토골격에 미치는 유속과 침투수압 j(kg/cm³) = iγ_w에 의해 발생하는 점토층 내부응력의 변화는 식(3), (4)와 같다.

$$v = \frac{k}{\gamma_w} j \quad (3)$$

$$\frac{\partial p'}{\partial z} = j + \gamma' \quad (4)$$

유효응력(p')와 변형률(ε) 관계로 m_v가 일정한 가정과 c_v(=k/m_vγ_w)를 이용하여 식(3), (4)과 식(1), (2)를 정리 요약하면 비정상 방정식은 식(5)과 같다.

$$\frac{\partial \varepsilon}{\partial t} = \frac{\partial}{\partial z} \left\{ C_v \left(\frac{\partial \varepsilon}{\partial z} - m_v \gamma' \right) \right\} \quad (5)$$

식(5)에 c_v가 ε의 함수에 의해 변화하고 압밀비 ζ (= dz₀ / dz = f₀(=1+e₀) / f(=1+e)) 원시좌표(z₀), t에 관한 비정상방정식을 Mikasa(1963)는 식(6)으로 제시하였다.

$$\frac{\partial \zeta}{\partial t} = \zeta^2 \left\{ C_v \frac{\partial^2 \zeta}{\partial z_0^2} + \frac{dC_v}{d\zeta} \left(\frac{d\zeta}{dz_0} \right)^2 - \frac{d}{d\zeta} (c_v \cdot m_v \gamma') \frac{\partial \zeta}{\partial z} \right\} \quad (6)$$

또한 식(2)와 식(3)를 이용하면 정상상태 방정식은 식(7)과 같다.

$$\frac{\partial \zeta}{\partial z_0} = m_v \gamma' + \frac{v_0}{C_v} \quad (7)$$

식(6)는 엄밀해가 불가능하므로 수치해석을 위해 중심차분에 의해 정리하면 식(8)과 같다.

$$\Delta \zeta_{z_0} = \Delta T n^2 \zeta_{z_0}^2 \left\{ \left[\left(\frac{c_v}{c_{v0}} \right) \frac{\zeta_{z_0+\Delta z_0} - 2\zeta_{z_0} + \zeta_{z_0-\Delta z_0}}{\Delta z_0} \right] + \frac{1}{c_{v0}} \frac{dc_v}{d\zeta} \left(\frac{\zeta_{z_0+\Delta z_0} - \zeta_{z_0-\Delta z_0}}{2\Delta z_0} \right)^2 \right\} - \frac{1}{c_{v0}} \frac{d}{d\zeta} (c_v m_v \gamma') \left(\frac{\zeta_{z_0+\Delta z_0} - \zeta_{z_0-\Delta z_0}}{2\Delta z_0} \right) \quad (8)$$

여기서 $c_{v0} : f = f_0$ 에서 c_v 값

$$\Delta T : \frac{c_{v0} \Delta t}{h_0^2}$$

$H_0 : f = f_0$ 시의 점토층 두께

z_0 : 공간 차분

다음에 압밀에 의해서 점토는 압축침하되고 매립점토와 같이 연약지반은 원지반의 50% 이상 압밀되므로 원시좌표로 설정한 깊이 z_0 의 실제의 위치에 대한 실좌표 z 는 시간과 함께 변화하므로 압밀도중의 응력, 함수비분포 등을 계산치와 비교할 때는 양자의 좌표계를 어느 하나로 통일할 필요가 있으므로 실좌표 z 와 원시좌표 z_0 와의 관계는 식(9)와 같다.

$$\Delta z = \frac{f}{f_0} \Delta z_0 = \frac{1}{\zeta} \Delta z_0 \quad (9)$$

따라서 원시좌표로 나타나는 깊이 z_0 와, 압밀침하에 의한 실제의 깊이 z 와의 관계는 식(10)과 같다.

$$z = \int_0^{z_0} \frac{1}{\zeta} z_0 \quad (10)$$

3. 시험에 의한 토질정수 결정방법

3.1 시 료

시험 시료는 군산 내항의 공유수면 매립현장에서 침하과정에 있는 준실 매립토를 채취하여 운반한 시료를 함수비 150% 정도의 슬러리 상태에 교반기를 이용하여 충분히 교란시킨 후 가능한 실트의 분리퇴적을 적게 하고 균질한 상태를 유지하기 위하여 #60체에 통과시켰다. 시료의 물리적 성질은 비중(G_s)=2.548, 액성한계(w_L)=51.1%, 소성한계(w_p)=25.0%이고 #200체 통과량은 98%이다.

3.2 자중 압밀 및 침투 압밀시험

자중 및 침투압밀 시험 장치는 그림 1과 같으며 자중 압밀시험은 초기 함수비(w_0) 580% 시료를 자중압밀 용기의 하부로부터 비닐호스를 통하여 서서히 주입한 후 투입시료의 경계면을 시간 경과와 함께 측정하였으며 시간-침하량 관계를 정규용지에 표시한 결과 투입 직후 간섭현상에 의해 경계면이 명확하게 나타나지 않는 자유침강 개시시간이 850분까지 지속되면서 850분 후부터는 급속하게 시간 경과와 함께 침하하는 계면침강 과정이 220분까지 지속된다. 이후 침강속도가 저하되는 협의압밀(압밀침강개시)로 이행되고 있다(Imai, 1981, 1984).

또한 자중압밀 종료시기는 $\log H_s(\text{계면고}) - \log t(\text{침강시간})$ 에 의해 절곡점(矢野, 1985)을 구한 결과 $t_{90}=12,000$ 분에서 종료하여 점토층 내부의 함수비 분포를 표면, 15cm, 25cm, 40cm에서 각각 측정하여 $e = wG_s$ 로 간극비를 구하여 점토의 수중단위중량 및 각각의 위치에 대한 유효응력 p' 를 식(11),(12)에 의해 구하였다.

$$\gamma' = \frac{G_s - 1}{1 + wG_s} \gamma_w \quad (11)$$

$$\sigma' = \sum_{j=1}^{i-1} \gamma'_j \Delta z_j + \frac{1}{2} \gamma'_i \Delta z_i \quad (12)$$

3.3 침투압밀시험

그림 2와 같이 침투압밀 시험장치 용기에 초기함수비 $w_0=290\%$ 를 투입한 후 13일 동안 자중압밀 경과과정을 거친 후 수두 차에 의해 재하를 하였으며 용기 측면에 3개소의 스탠드파이프를 설치하여 점토층 내부의 간극수압을 측정할 수 있도록 하였다. 용기 하단 부에서부터 상부 수로 탱크의 수두차는 $4.3\text{m}(p' = 0.43\text{kg/cm}^2)$ 로 일시에 가한 후 하부 배수속도 v_0 가 $v = v_0 = 0.000291\text{cm/sec}$ 로 3일동안 일정한 정상상태까지 침투력을 발생시켰다. 그리고 수두제하를 중지하고 표면수를 제거한 후 점토층 내부의 함수비를 측정하였다. 스탠드파이프내의 수

두와 최대수두의 차를 고려한 동수구배가 점토층 내부에 침투력을 발생시키므로 수두차와 식(4)에 의해 점토층내부의 유효응력을 구하였다.

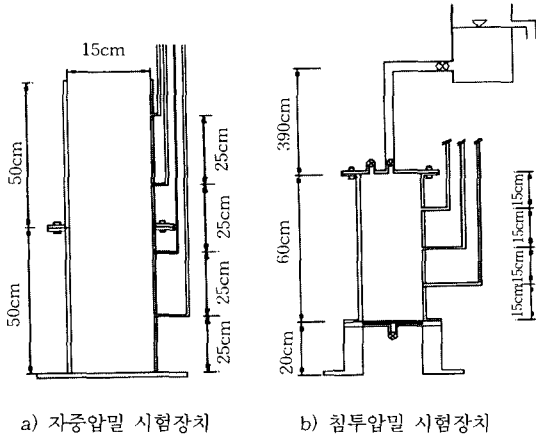


그림 1. 자중압밀 및 침투압밀시험장치

3.4 현장준설퇴적 및 재하모형시험

본 연구의 중요 실험장치 구성은 실제 현장의 펌프준설과 유사하게 슬러리가 퇴적되도록 교반기가 부착된 일정 투입장치(φ100cm×H150cm)와 투입된 시료의 퇴적 저장토조(100cm×100cm×100cm), 양면배수 조절이 가능한 배수장치로 그림 3과 같이 구성되어 있다.

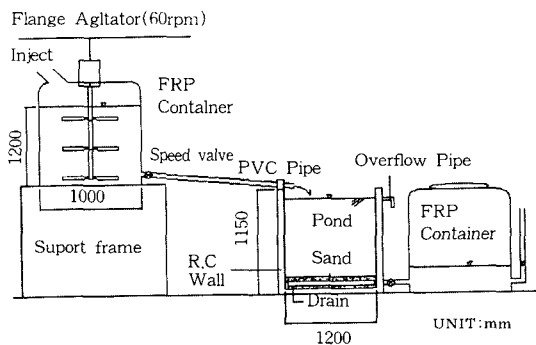


그림 2. 준설 퇴적모형 실험장치

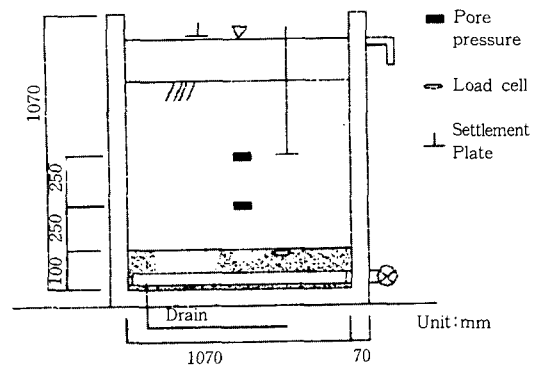


그림 3. 측정기기 설치단면

투입된 준설토가 퇴적과 동시에 전응력-간극수압-침하관계를 파악하기 위하여 제작된 철근 콘크리트 토조 내부에 그림 3과 같이 측정기기를 설치하였으며 이러한 측정기기는 층의 경계면과 내부에 설치하여 여러 재원이 동시에 측정될 수 있도록 하였다. 입도를 균등하게 하기 위해서 해안매립지에서 채취한 시료를 물로 희석시키면서 #60(250μm) 통과된 시료로 함수비 150%정도를 대형용기(L300cm×H100cm×B70cm)에 투입하여 함수비 400~500%로 조정하였다. 퇴적시험 토조내의 슬러리 상태로 직경 5cm PVC관을 통하여 준설토를 1단계 투입하여 자유침강이 종료한 후 2단계 준설토를 투입하였으며 자유침강이 종료함과 동시에 표면수를 제거한 후 즉시 상기와 같은 과정을 반복하여 연속적으로 7단계까지 투입하면서 함수비를 각각 측정하였다.

최종 준설토 투입이 종료된 후 30일간 방치하여 자중압밀의 종료와 배수장치에서 정상상태를 확인하고 표면수를 제거하였다. 그리고 합판을 깔고 1단 재하성토로 샌드매트 30cm를 포설하고 14일간 방치하여 압밀침하가 종료한 후 2단계 추가 재하성토를 샌드매트 35cm를 포설하여 30일간 방치하면서 압밀침하를 측정하였다.

4. 실험결과 및 고찰

4.1 압밀정수 및 경계조건

4.1.1 초기조건 및 경계치

초기 함수비 450% 정도의 시료를 7단계에 걸쳐 모형토조에 투입시 하부는 이미 자중압밀이 상당정도 진행되어 자중압밀 초기조건을 정의 하기가 현실적으로 불가능하므로 매번 투입시 표면수를 제거하고 표면 하부 약 5cm부근에서 측정된 함수비가 약 350% 정도의 범위임을 고려할 때 본 시험시료의 자중압밀 초기 함수비는 $w_0=350\%$, 비중 $G_s=2.548$ 이므로 초기 비체적 $f_0(=1+e_0)=9.92$ 이며 그림 4에서 7단 투입 직후 초기 점토층 두께 $H_0=H_1+h_1=100\text{cm}$, 정상상태 시 시료두께 $H_1=66.5\text{cm}$, 하단 지하수위 $h_3=20.5\text{cm}$, $h_2=68.5\text{cm}$ 이며 점토층 내부의 평균 함수비 $\bar{w}=90.3\%$ 이다. 한편 자중압밀 종료후 정상상태에서 그림 4와 같은 상태이므로 토조 최 하단에서 유효응력은 식(13)에 의해 다음 식으로 표시된다.

$$p'_1 = \gamma H_1 + (h_2 + h_3)\gamma_w \quad (13)$$

여기서 γ' : 점토층 H_1 의 수중단위중량(g/cm^3)

h_2 : 토조 내측수위, h_3 : 토조 외측수위

H_1 : 원시 층두께(H_0)에서 침하시 층두께

γ_w : 물의 단위중량(g/cm^3)

이상으로 자중압밀 과정의 경계조건을 요약 하면 초기 비체적 $f_0=9.92$ 이고 이때의 원시상태 유효응력은 식(12)에 의해 $p' = 5.71 \times 10^{-3} \text{kg}/\text{cm}^2$. 자중압밀 종료후 정상상태에서 점토층 내부의 평균 함수비 $\bar{w}=90.3\%$ 이므로 $f_1=3.3$ 이고 유효응력은 식(13)에 의해 $p'_1=0.084 \text{kg}/\text{cm}^2$ 이다.

4.1.2 비체적-유효응력-투수계수 관계

자중압밀과 침투압밀시험 그리고 모형 토조 시험에 의해 각각 구한 비체적-유효응력 결과를 그림 5에 표시하였다. 부가적으로 본 시험시료를 재성형하여 표준압밀시험 결과도 표시하

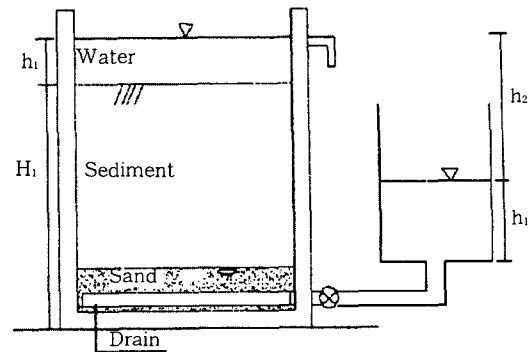


그림 4. 자중압밀종료후 압밀정상상태

였으며 $f-\log p'$ 직선관계가 성립되므로 식(14)과 식(15)에 의해 제시된다.

$$f = 0.712 - 2.968 \log p' \quad (f \geq 2.58; \text{자중, 침투압밀과정}) \quad (14)$$

$$f = 2.202 - 0.547 \log p' \quad (f \leq 2.58; \text{표준압밀과정}) \quad (15)$$

자중압밀시험(SWC)과 침투압밀시험(HCT), 모형시험(FCT)에 의해 구한 결과 연속성이 있으나 표준압밀시험 결과(SCT)와는 불연속적인 관계이다. 이러한 관계는 자연적으로 퇴적된 경우와 인공적인 매립과 같이 연대가 비교적 적게 퇴적된 경우에는 점토배열 구조 및 초기 함수비의 영향을 받지만 재하 응력이 큰 경우는 배열구조 및 초기함수비 영향보다 응력에 의한 영향이 지배적이기 때문에 불연속적이다. 그러므로 준설 점성토와 같이 저응력수준에서 형성되는 점성토의 압축지수는 비교적 크므로 표준압밀 시험결과를 적용하는 경우 주의하지 않으면 안된다. 유효응력-투수계수 관계는 모형 토조에 준설토를 최종 투입후 압밀정상상태까지 시간-침하곡선을 Terzaghi의 표준 U (압밀도)- T (시간계수) 곡선적합시켜 c_v 를 구하였고 점토층 내부의 응력변화를 고려한 체적압축계수 m_v 와 투수계수 $k=c_v m_v \gamma_w$ 에 의해 구한 k 를 평균 압밀하중 p' 에 대하여 표시하였다(FCT). 또한 본 시험과 별도로 재 성형된 시료를 이용하여 표준압밀 시험결과(SCT)도 기입하였다. 침투압

밀시험(HCT)시 발생한 동수구배 i 를 이용하여 투수계수 k 를 식(16)에 의해 구하였다.

$$k = -\gamma_w v_s \frac{L_{i+1} - L_i}{p'_{i+1} - p'_i} \quad (16)$$

여기서 v_s : 정상상태에서 투수속도
 L_i : 시료저부에서 위치
 p'_i : 스탠드파이프의 동수구배를 고려한 유효응력

시험결과 정상상태에서 침투속도 $v = 0.00029\text{cm/sec}$, $v_s = v/n$ (n :간극률), $L_2 - L_1 = 13.5\text{cm}$, 수두차 $h_2 - h_1 = 277\text{cm}$, $p'_2 - p'_1 = 0.236\text{kg/cm}^2$ 이다. 각각의 시험결과 투수계수-유효응력 관계를 그림 6에 표시하였으며 표준압밀 시험결과와 불일치하는것은 입자배열 구조보다 응력의 영향이 크게 미치고 있음을 알 수 있다. 자중 및 침투압밀을 중심으로 유효응력과 투수계수관계를 직선으로 설정하면 식(17)과 같다.

$$k = 2.1 \times 10^{-8} (P)^{-1.516} \quad (\text{cm/sec}) \quad (17)$$

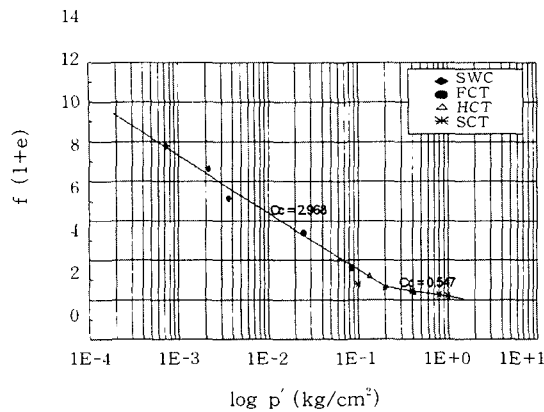


그림 5. 비체적-유효응력 관계

4.1.3 준설패립점토의 압밀특성

투입함수비 450%를 이송관에 의해 0.01617m

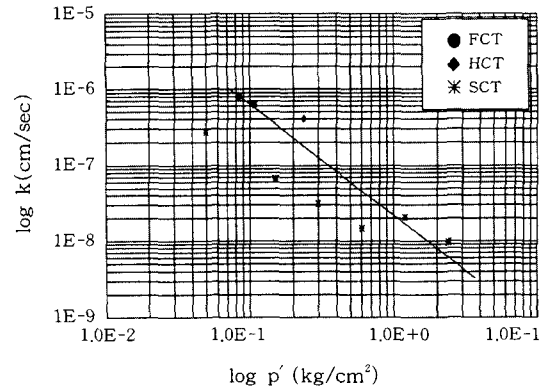


그림 6. 투수계수-유효응력 관계

/day의 유량으로 연속적으로 투입하면 슬러리 상태의 입자는 침강한다. 투입직후 약 3시간동안은 현탁상태로 자유침강현상이 나타나며 7단계 투입으로 용적 2.75m³에서 투입을 종료하였다. 투입중의 투입고와 시간 변화상황을 그림 7에 표시하였으며 투입중의 실질투입 슬러리양은 단계별 투입에 의해 증가되고 있으며 투입 단계부터 토조저면 하부로 부터 25cm, 50cm에서 간극수압을 토조저부에서 토압(전응력)을 각각 측정하였다. 자중압밀초기에서 정상상태까지 30일간 방치하면서 침하량(s)과 시간관계를 s-log t에 의해 정리하여 자중압밀이 종료후 후 지표면에 표면수를 제거하고 제1, 2차 성토하중(샌드 매트 $\gamma_t = 1.50\text{t/m}^2$)을 두께 30cm($\Delta p' = 0.045\text{t/m}^2$)로 2단계하중 하였다. 자유침강을 제외하고 자중압밀과정에 의한 최종침하량은 25cm이고 1차성토시 최종침하량은 5.3cm, 2차성토시는 5.6cm 정도이다. 자유침강이 종료하고 지표면 5cm 부근에서 초기함수비는 350%정도이고 그 하부는 일정한 $f \log p$ 곡선에 따라 함수비가 감소하고 있다. 그림 8은 단계별투입, 자중압밀과정, 1단계하, 2단계하시 일련의 시험과정을 통하여 측정된 결과를 표시하고 있다. 단계별 준설토 투입시 내측 수위 및 투입토량의 불안정에 의해 초기에서 간극수압 측정치의 변화가 크며 자중압밀이 진행되면서 정상상태에 이르기까지 간극수압은 미소하게 감소하고 있다. 그리고 1, 2

차 성토재하시 간극수압은 증가되고 침하가 종료하면서 간극수압은 감소하지만 최종적으로는 상부(50cm)에서 0.0253kg/cm^2 , 하부(25cm)에서 0.0231kg/cm^2 으로 일정한 값으로 수렴되고 있다. 토압계 측정 결과에 의하면 준설토 투입에 따라 실질토량이 증가되므로 상승되고 있으며 2단 성토까지 증가되는 경향을 나타내면서 압밀 진행시 외측 수위증가에 따라 감소하고 일정한 값으로 수렴되고 있다. 이러한 측정값들은 자중에서 성토까지 압밀진행되는 점토층 내부의 변화를 실제 현상과 근사적으로 나타내고 있다.

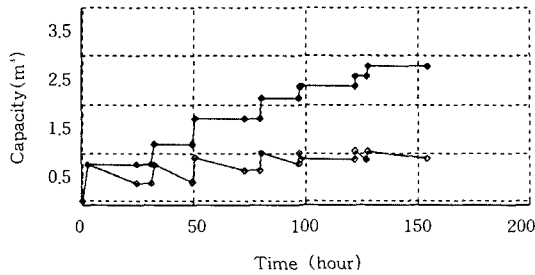


그림 7. 시간에 따른 투입토량 및 퇴적고 변화

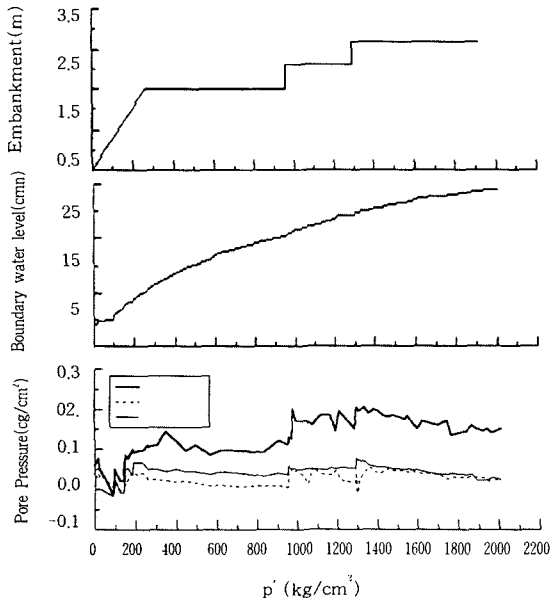


그림 8. 경과시간에 따른 실측결과

4.2.2 압밀수치해석과 비교분석

Mikasa(1963)가 제안한 자중압밀방정식은 압밀침하에 의한 압밀층 두께변화, 자중, 압밀계수변화를 고려할 수가 있어 실제 매립현장의 압밀과정을 정확하게 예측할 수 있으므로 식(8)의 차분해석에 의해 점토층 내부의 응력변화 및 침하량을 비교·분석 하였고 표 1은 Mikasa(1963)의 자중압밀방정식을 유한 차분해석시 필요한 각각의 토질정수를 시험에 의해 요약하였다.

표 1. 차분해석시 이용된 토질정수

H_0 (m)	f_0	$f \cdot \log p'$ (kg/cm^2)	$\log k \cdot \log p'$ (cm/sec)	배수 조건	단계하중 (kg/cm^2)	차분 분할수
1.0	9.92	0.23- $3.17 \log p$	2.1×10^{-8} $\times (p)^{-1.516}$	양면 배수	0.45(1단) 0.45(2단)	40

그림 9는 자유침강이 종료된 후 지표면에서 측정된 함수비를 이용하여 자중압밀 초기조건으로 비체적 $f_0 = 9.92$ ($w_0 = 350\%$)로 설정하여 자중압밀과정을, 그림 10은 1단 성토 재하에 따른 점토층 내부의 유효응력 변화를 각각 표시하였다. 또한 압밀종료시 점토층 저면에서 측정된 전응력은 하부 경계면에서 일치하고 있으나 간극수압은 단계별 투입시 토량증가에 의한 과도한 간극수압의 증가치가 성토재하시 연속적으로 영향을 미치므로 실제 계산결과보다 전응력과 간극수압을 고려하여 측정된 유효응력이 작게 평가되어 비교하는 데는 다소 어려움이 있고 배수면을 따라 간극수압은 비선형거동을 하므로 측정개소가 적어 생략하였다. 그러나 자중압밀시 유효응력의 진행은 예상보다 늦으므로 실제 매립현장에서 침하량에 의한 압밀도를 기준으로 배수전단강도를 추정할 경우는 크게 평가될 가능성이 있어 불안정 요인이 된다. 또한 시간 경과에 따른 유효응력은 하중재하에 따라 등시곡선 형태로 나타나고 있으며 1단성토 재하시에 측정된 유효응력의 변화가 비교적 일치하고 있는 것은 간극수압에 대한 재하의 영향이 지배적임을 알 수 있다.

그림 11은 7단계 준설투입직후 자중압밀 30일 경과시 1단계 샌드매트 30cm($\gamma_s = 1.5t/m^3$)를 재하하고 침하가 어느 정도 종료후 2단계 샌드매트 30cm를 추가로 성토한 경우 시간-침하량 실측치와 자중압밀을 고려한 식(8)의 차분계산결과와 Terzaghi 이론에 의한 계산결과를 각각 비교 표시하였다. 자유침강량 10cm를 제외한 자중압밀 (S.W.C)과정에서 투입 직후 방치기간 80시간까지는 계산결과보다 실측치가 빠르게 침하되는 것은 최종시료투입 직후 초기 함수비가 350%보다 크고 다소 경계면이 나타나지 않는 자유침강 현상등의 원인에 의하며, 8시간 경과부터는 단계별 투입시 이미 하부 점토층은 자중압밀이 종료하여 상부로 진행되어 실측 침하속도가 늦어지는 경향이나 압밀 종료시에는 최종침하량 26.1cm(계산결과 : 26.0cm)와 거의 일치하고 있다. 또한 샌드매트 30cm, 60cm 성토시에도 예측결과와 실측치보다 빠르게 침하되며 이는 준설토 단계별 투입기간중 하부지반이 자중압밀이 종료되어 지속적으로 현재 단계하중까지 영향을 미치고 있으며 압밀종료시에는 1단 샌드매트 재하시 6.0cm(예측결과: 6.2cm), 2단 샌드매트 재하시 5.6cm(예측결과: 5.5cm)로 예측결과와 거의 일치하고 있다. 한편 자중압밀과정의 Terzaghi 압밀이론의 U-Tv곡선에 시간-

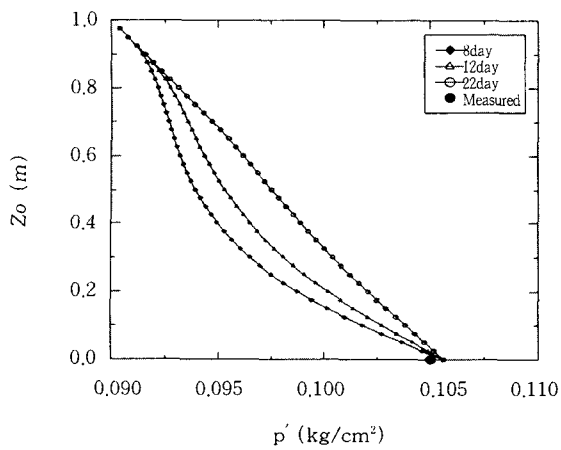


그림 9. 자중압밀에 따른 점토층 내부의 유효응력

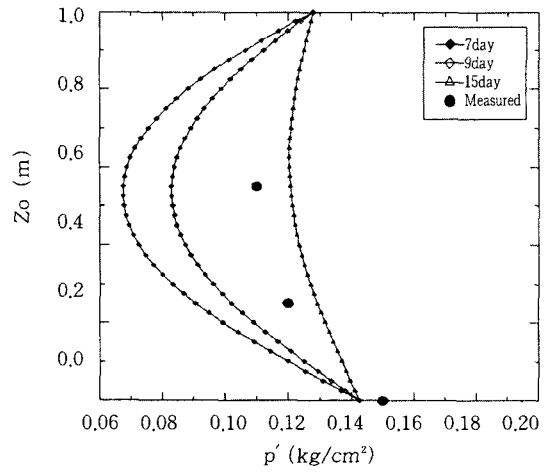


그림 10. 성토재하에 따른 점토층 내부의 응력변화

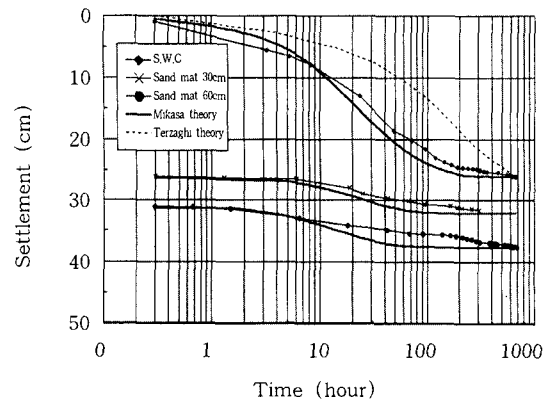


그림 11. 실측침하량과 해석결과 비교

침하량 곡선을 적합시켜 압밀계수(C_v)에 의해 시간-침하량관계를 비교·분석한 결과 Terzaghi 이론의 결과치가 매우 작게 평가되며, Mikasa의 자중압밀이론에 의한 결과는 비교적 잘 일치하고 있음을 제시하고 있다.

5. 결론 및 요약

본 연구에서는 펌프준설에 의해 고함수비의 슬러지상태로 투입된 연약매립 지반이 침강·자중압밀 과정을 거쳐 성토 재하까지 일련의

과정을 고려할 수 있도록 유사한 현장모형 실험장치를 개발하였으며 설계시에 효과적으로 토질정수를 구하는 경우를 상정하여 실내 자중압밀과 침투압밀시험의 장치 및 절차, 방법을 제시하였다. 그리고 준설 점성토 지반이 자중에 의해 발생하는 자중압밀특성을 중심으로 실험과 이론적인 연구를 통하여 다음과 같은 결론을 얻을 수가 있었다.

(1) 경계 배수면의 압밀진행은 점토층 내부의 배수속도를 지연시키고 투수계수가 감소되므로 동수구배 일정의 불합리성에 의해 Terzaghi의 과잉간극수압 방정식은 준설매립 점성토 경우 적용에 한계가 있다.

(2) 준설매립 점성토의 초기함수비와 퇴적 배열구조의 영향이 지배적인 저응력($0.2\text{kg}/\text{cm}^2$)수준에서 자중과 침투압밀시험결과 비체적-유효응력 관계는 연속성에 의해 동일한 압축지수를 설정할 수 있으나 $0.2\text{kg}/\text{cm}^2$ 이상에서는 압축지수가 다르고 매우 작게 평가되었다. 또한 유효응력과 투수계수 관계는 각각의 실험방법에 따라 다소 차이가 있으나 유효응력과 일차적 관계이다.

(3) 현장모형 실험결과 재료 투입시에는 간극수압, 전응력, 외측수위가 증가되며 투입종료 후 자중압밀과정시 간극수압이 감소되고 침투수압에 의해 배수면 외측 수위가 증가되면서 정상상태에 이르고 있으며 하중재하시도 이와 동일한 결과를 나타내고 있다.

(4) Mikasa의 비정상 유한변위 압밀이론에 의해 자중압밀 과정을 예측한 결과 유효응력의 등시곡선은 현장모형 실험결과보다 빠르게 평가되어 배수강도 정수를 크게 평가 될 가능성이 있으나 재하시에는 비교적 일치하고 있다. 또한 실험결과를 이용하여 Terzaghi의 압밀이론에 의해 구한 자중압밀과정의 침하속도는 매우 작게 평가되고 자중을 고려한 Mikasa의 유한변위이론은 비교적 잘 일치하고 있다.

감사의 글

본 연구는 1997년도 한국학술진흥재단의 지방

대 육성공모과제의 연구비(연구과제:연약한 준설매립점성토 지반의 자중압밀과정에 관한 연구)에 의하여 연구되었으며, 이에 깊은 감사를 드립니다.

참고 문헌

1. 김수삼(1987), "반월지역 해성토의 침강특성에 관한 실험연구", 대한토질공학회지, 제3권, 제3호, pp. 49~61.
2. 김자겸, 이종섭(1991), "실트질 점토의 침강특성에 관한 연구 대한토목학회 논문집 제11권, 제3호, pp. 85~93.
3. 김형주(1994), "준설점성토의 압밀특성에 미치는 시간효과", 한국지반공학회지 제10권, 제1호, pp. 71~81.
4. 김형주(1998), "양면배수에 의한 준설점성토의 자중압밀과정", 대한토목학회 학술발표회 논문집(Ⅱ), pp. 303~306.
5. 이송, 윤돈규, 황규호(1994), "준설매립점토의 자중압밀특성에 관한 연구", 대한토목학회 논문집, 제10권, 제4호, pp. 153~166.
6. 유남재, 안중선, 이종호, 유병상(1998), "준설매립토 지반의 체적변화량 예측", 대한토목학회 학술발표회 논문집(Ⅱ), pp. 307~310.
7. 정인준, 유건선(1979), "준설토의 기본적 실험연구", 대한토목학회지, 제7권, 제5호, pp. 55~64.
8. 矢野弘一郎(1985), "浚渫粘土による軟弱埋地盤の性状豫測, 日本土木學會 論文集, No. 364, pp. 1~15.
9. Been, K. and Sills, G. C.(1981), "Self weight consolidation of soft soils: an experimental and theoretical study", Geotechnique 31, No. 4, pp 519~535.
10. Imai, G.(1981), "Experimental Studies on Sedimentation Mechanism and Sediment Formation of Clay Materials", Soils and Foundations, Vol. 21, No. 1, pp 7~20.
11. Imai, G.(1984), "Applicability of Hydraulic Consolidation Test for Very Soft Clayey Soils", Soils and Foundations, Vol. 24, No. 2, pp. 29~42.
12. Mikasa, M.(1963), "The Consolidation of Soft Clay-A new consolidation theory and Its application", Tokyo Kajima Shupan-kai, pp. 56~86.

(접수일자 1998. 12. 28)