

---

# DECT 이동통신 시스템의 데이터 링크제어 프로토콜의 분석 및 설계

최 재 원\*

## Analysis and Design of Data Link Control Protocols in the DECT Mobile Communication System

Jae-Weon Choe\*

### 요 약

DECT(Digital Enhanced Cordless Telecommunications)는 사설교환기에 이동서비스를 제공하기 위한 통신 규약으로 셀 반경이 100~200 m 정도인 협역상의 이동서비스를 제공하는 초소형 셀룰라(pico-cellular) 방식이고, PSTN을 이용한 저가형 통신서비스를 제공함으로써 빌딩의 옥내형 이동통신을 위한 GSM의 이상적인 보완책으로 각광을 받고 있다. 본 논문에서는 링크제어, 오류제어, 시퀀스제어, 흐름제어 기능의 수행으로 상위 네트워크 계층에게 신뢰성 있는 통신 링크를 제공하고, 가입자 수용용량의 증대를 위해 증설되는 기지국과 기지국 접속장치의 위치에 무관하게 실시간 서비스를 제공할 수 있는 데이터 링크제어 계층의 구현을 위해 이의 구조와 기능을 분석하고 설계하였다.

### Abstract

DECT(Digital Enhanced Cordless Telecommunications) is the communication protocol and the pico-cellular network that provides a PABX with mobile services on the local area within its cell radius of about 100 to 200m. Compared with GSM, DECT provides low-cost communication services based on the PSTN and it is an ideal supplementary method for the type of in-building mobile communication. In order to implement the data link communication layer of the DECT system, in this paper we analyzed and designed the structures and functions of it that provided reliable communication and real-time services to the upper network layer by performing the functions of link controls, error controls, sequence controls, and flow controls.

---

\* 경성대학교 전기전자·컴퓨터공학부 전임강사

접수일자 : 1999년 2월 4일

## I. 서 론

DECT(Digital Enhanced Cordless Telecommunications)는 기존의 사설 교환시스템(PABX)에 이동통신 서비스를 제공하기 위한 디지털 방식의 무선통신 규약으로 ETSI (European Telecommunications Standards Institute)에 의해 표준화되었다<sup>[1]</sup>. DECT는 기존의 발신전용 무선전화 기술인 CT-2의 기능과 수용능력 상의 제약을 극복하여 착발신 기능, 데이터통신 기능, 다중 셀에 기반을 둔 향상된 핸드오버 기능, ISDN 혹은 무선 LAN과의 연동기능, 대폭 증가된 가입자 수용능력 등의 특징을 가지는 무선통신을 위한 유럽 표준으로 각광받고 있으며 CT-3로 불려지기도 한다. 또한 DECT는 셀 반경이 수십 km에 달하는 광역상의 이동서비스를 제공하는 유럽형 셀룰라(cellular) 방식인 GSM에 비해 셀 반경이 100~200 m 정도인 협역상의 이동서비스를 제공하는 초소형 셀룰라(pico-cellular) 방식이고, 기존의 PSTN을 이용한 저가형 통신서비스를 제공함으로써 빌딩의 옥내형 이동통신을 위한 GSM의 이상적인 보완책이라 할 수 있다.

DECT 프로토콜 역시 OSI 참조모델에 기반을 둔 계층구조를 갖는 통신 프로토콜의 일종으로 각 계층은 상위계층이 요구한 서비스를 제공하기 위해 다시 하위계층에 관한 서비스를 요청하여 제공받는 복잡한 구조로 되어 있어 통신프로토콜의 실체를 파악하기란 결코 쉬운 작업이 아니며, 이의 구현과정에선 또 다른 차원의 많은 문제가 발생한다<sup>[2]</sup>. 그리고 DECT 단말기 사용자에게 이동서비스를 제공하는 DECT 기지국과 기지국 접속장치를 개발하기 위해선 ETSI의 DECT 프로토콜 권고안을 분석하여 이의 요구사항을 도출해 내고, 각 계층별로 DECT 프로토콜을 설계하고 구현하여야 한다.

DECT 시스템의 데이터 링크제어 프로토콜은 상위 네트워크 계층에게 신뢰성 있는 데이터 송수신을 보장하기 위해 링크제어, 오류제어, 시퀀스제어, 흐름제어 등의 기능을 수행해야 한다. 본 연구의 목적은 네트워크 계층에게 신뢰성 있는 통신 링크를 제공하는 데이터 링크제어 계층의 구현을 위해 이의 구조와 기능을 설계하는데 있다. 본 논문에서는 우선 ETSI의 DECT 프로토콜 권고안을 분석하

여 데이터 링크제어 계층의 기능 요구사항을 도출해 내고, 관련 타스크 상호간의 관계를 서비스 프러미티브로 나타내고, 데이터 링크의 설정과 해제, 인스턴스의 생성과 삭제, 프레임의 송신과 수신 기능을 수행하기 위한 관련 타스크들 간의 메세지 흐름과 절차를 도시함으로써 데이터 링크제어 계층의 구조와 기능을 설계하고자 한다.

## II. DECT 시스템 개요

구현한 DECT 시스템은 DECT 교환국과 다수의 DECT 기지국으로 구성되어 있고, 이의 기본구조는 그림 1과 같다. DECT 기지국은 무선구간 상에 있는 다수의 DECT 단말과 무선채널을 통해 TDMA/TDD 방식<sup>[3]</sup>으로 통신하는 기능을 수행한다. DECT 교환국은 교환기내 슬롯에 실장되어 호 제어, 이동성 제어, 기지국의 제어와 교환기 주장치와의 인터페이싱 기능을 수행하는 DECT 기지국 접속장치(DECT Base Station Interface: DBI)와 호의 접속 및 처리 기능을 수행하는 주장치 내의 DECT 호처리 타스크로 구성된다. ETSI의 정의에 의하면 DECT 단말은 PP(Portable Part)에 해당되고, DECT 교환국과 기지국을 통칭하여 FP(Fixed Part)라 한다<sup>[1]</sup>. DECT 시스템은 DBI를 교환기내 슬롯에 모듈단위로 실장하여 용량을 증대시킬 수 있으며, 각 DBI는 4개의 DECT 기지국(DECT Base Station: DBS)을 관장하고 각 DBS는 4개의 동시통화를 지원 가능하다.

구현한 DECT 시스템은 기존의 사설교환기에 이동서비스를 제공하여 사용자와 단말의 이동성 제약을 극복하게 하고, DECT 시스템을 위한 새로운 통신망의 구축이 요구되지 않고 기존의 PSTN을 이용함으로써 개발자와 사용자의 통신망 구축과 통신서비스의 이용에 있어 비용을 최소화할 수 있는 이상적인 빌딩의 옥내형 이동통신 시스템이다. 구현한 DECT 시스템은 단말기 등록과 해제, 인증키 할당 및 변경, 기지국 및 단말기 인증, 위치등록 및 위치갱신, 셀내/셀간 베어러 핸드오버, 셀내/셀간 커백션 핸드오버, 기지국 및 기지국 접속장치의 관리, 발신과 더불어 착신 통화, 다양한 부가서비스 기능을 제공한다.

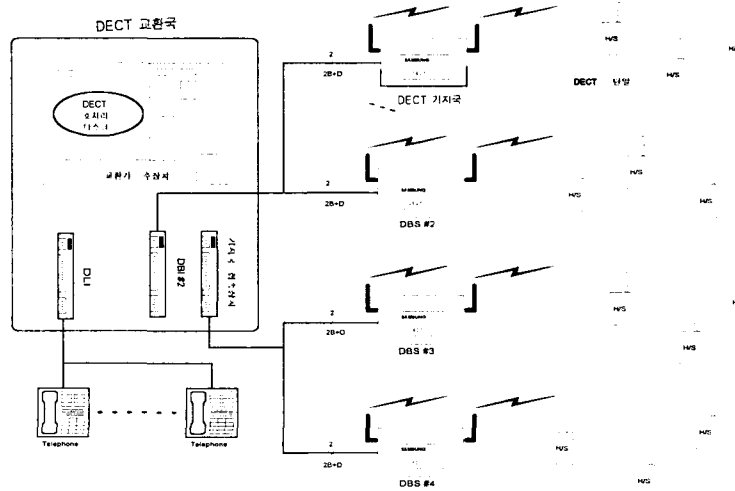


그림 1. 구현한 DECT 시스템의 시스템 구성  
Fig. 1. Organization of DECT system implemented

### III. DLC 계층의 요구사항과 설계방법

본 장에서는 DECT 시스템의 데이터 링크제어 (Data Link Control: DLC) 프로토콜<sup>[4]</sup>의 설계를 위해 DLC 계층의 요구사항을 분석하고, 이를 충족시키기 위한 설계방법을 제시하였다.

#### 1. DLC 계층의 요구사항

우선 DLC 계층은 상위 NWK 계층에게 신뢰성 있는 통신 링크를 제공하여야 하며 요청된 상위 NWK 메시지를 오류없이 송수신하여야 한다. DLC 계층이 상위 NWK 계층에게 신뢰성 있는 데이터 송수신을 보장하기 위해선 링크제어, 오류제어, 시퀀스 제어, 흐름제어 기능이 요구되고, DLC 프레임의 정보필드 크기에 따른 상위 NWK 메시지의 세그멘테이션(segmentation)과 NWK 메시지의 재생을 위한 DLC 프레임의 역세그멘테이션(desegmentation) 기능이 요구된다.

DECT 시스템의 가입자 수용능력을 증대시키기 위해 다수의 DBI를 교환기내 슬롯에 모듈단위로 실장 가능하도록 한다. 그러나 기 구현된 사설교환기는 DBI 보드간의 직접 경로가 제공되지 않는 하

드웨어의 제약이 있으므로 이들간의 통신이 이루어질 수 있도록 한다. 그리고 사용자가 요청한 서비스는 DBI와 DBS의 위치에 무관하게 제한된 시간 내에 제공될 수 있도록 시스템의 설계가 이루어져야 한다.

#### 2. DLC 계층의 설계방법

DLC 계층은 상위 NWK 계층에게 신뢰성 있는 통신 링크를 제공하기 위해선 NWK 계층에서 내려보낸 모든 NWK 메시지를 오류없이 상대방 NWK 계층에게 전달될 수 있도록 오류제어, 흐름제어, 시퀀스제어를 수행하며 기 요청된 NWK 메시지 중 전달되지 못한 메시지가 있으면 반드시 이를 통지하여 NWK 계층에서 추가적인 오류제어가 이루어질 수 있도록 한다. 그래서 NWK 계층에선 일단 DLC 계층으로 내려보낸 메시지에 대해선 상대방 NWK 계층으로 제대로 전달되었는지 대한 확인이나 오류제어가 불필요하도록 한다. DECT의 DLC 계층은 비확인형(Class U), 단일프레임 확인형(Class A), 멀티프레임 확인형(Class B)의 세가지 서비스를 지원할 수 있으나, DECT의 GAP(Generic Access Profile)<sup>[5]</sup>은 단일프레임 확인형 서비스의 제

공을 권고하고 있으므로 송신한 DLC 프레임에 대한 ACK를 받아야 다음 프레임을 전송하는 Send-and-Wait 방식을 따라 설계한다.

DBI 보드간의 통신은 IWU 계층의 IBC(Inter-Board Communication) 타스크가 관장하도록 하고 공통메모리(dual port RAM)를 이용하여 통신하도록 한다. 공통메모리 통신은 DBI 보드간 통신에 있어 병목(bottleneck)이 되므로 이를 최소화할 필요가 있다. 즉, DLC 계층을 2 개의 부계층으로 나누어 하위 부계층(Link Control: LC)에서는 분할와 조립을 수행하고, 상위 부계층(Link Access Procedure on the C-plane: LAPC)에선 프레임 단위로 처리하도록 하여 공통메모리 통신 트래픽을 최소화하도록 설계하여 DBI와 DBS의 위치에 무관하게 실시간 서비스를 제공할 수 있도록 한다. 그리고 용량을 증대를 위해 모듈단위로 증설 가능한 DBI는 수행 능력과 역할에 따라 Master와 Slaver로 나뉘어져야 한다. 커넥션 핸드오버의 수행을 위해선 각 DBI에 설정된 DLC 커백션이 총괄적으로 제어되어야 하므로 이를 관장하는 LAPC 부계층은 Master DBI에만 두고, 프레임 단위의 전송을 지원하는 LC 부계층은 모든 DBI에 각각 둔다.

#### IV. DLC 계층의 타스크 설계

본 장에서는 DLC 계층의 설계방법을 따라 DLC 계층의 타스크를 구성하고, 이의 기능을 정의하였다. 상위 NWK 계층에게 신뢰성 있는 데이터 송수신을 보장하기 위해선 타 계층의 타스크들과 협력이 요구되므로 Master DBI의 소프트웨어 구성과 기능을 개략적으로 기술하였고, Master와 Slave DBI의 프로토콜 구성에 관해 서술하였다.

##### 1. DLC 계층의 타스크 구성

DBI는 수행능력과 역할에 따라 Master와 Slaver로 나뉘며, 이의 프로토콜 구성은 그림 2와 같다. Slaver DBI는 기지국과의 송수신, 주장치와의 인터페이싱, DBI 보드간의 통신 기능만을 가지며, DLC 계층은 상위 부계층(LAPC)에선 프레임 단위로 처리하도록 하여 공통메모리 통신 트래픽을 최소화하기 위해 하위 부계층(LC)만을 가진다. Master DBI

는 이와 더불어 데이터링크 제어, 호 제어, 이동성 제어 및 기지국 관리 기능을 추가로 가진다. 호 제어와 이동성 제어 등의 주요기능을 수행하는 Master DBI의 소프트웨어 구성은 그림 3과 같고, 각 계층별 주요 타스크의 기능은 아래와 같다.

Master DBI		Slave DBI #1		Slave DBI #2	
IWU 계층	IBC 타스크 IWU 타스크	IWU 계층	IBC 타스크 IWU 타스크	IWU 계층	IBC 타스크 IWU 타스크
NWK 계층	CC 타스크 MM 타스크 LCE 타스크	NWK 계층		NWK 계층	
DLC 계층	LAPC 타스크 LCTX 타스크 LORX 타스크	DLC 계층	LCTX 타스크 LORX 타스크	DLC 계층	LCTX 타스크 LORX 타스크
MAC 계층	MBC 타스크	MAC 계층	MBC 타스크	MAC 계층	MBC 타스크

그림 2. Master와 Slaver 기지국 접속장치의 프로토콜 구성

Fig. 2. Protocol organization of master and slaver DECT base station interface

##### 1) IWU 계층 타스크

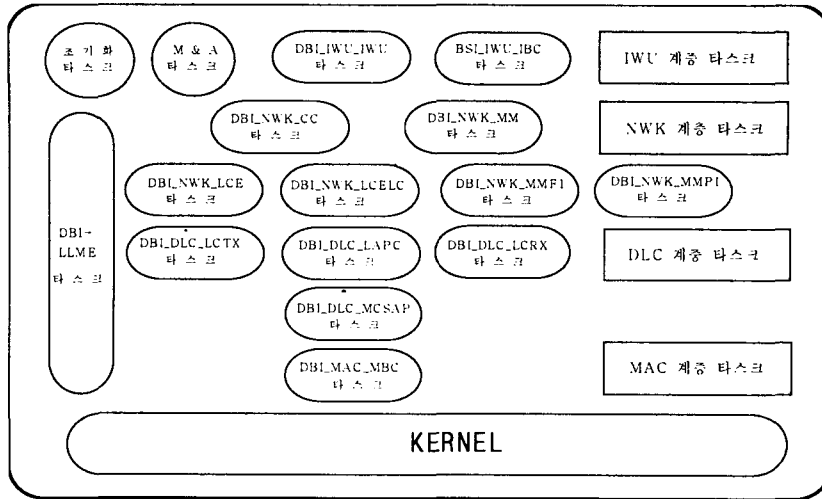
IWU 타스크는 교환기 주장치 내의 DECT 호처리 타스크와 DBI의 NWK 계층간의 인터페이싱 기능을 수행하여 호 제어 및 이동성 제어가 이루어지도록 하고, 단말기 정보에 대한 관리 및 착발신시 B-채널 할당 기능을 수행한다. IBC 타스크는 주장치-DBI 및 DBI-DBI간의 공통메모리를 통한 통신 기능을 수행한다.

##### 2) NWK 계층 타스크

CC 타스크는 단말기와 규정된 메시지를 교환하여 호 설정 및 해제 등의 호 제어 기능을 수행하고, MM 타스크는 단말기의 등록과 해제, 인증키의 할당 및 변경, 기지국 및 단말기의 인증, 위치 등록 및 위치갱신 기능 등을 수행한다. LCE 타스크는 NWK 링크의 유지 및 관리를 위한 기능을 수행한다<sup>[6]</sup>.

##### 3) DLC 계층 타스크

LAPC 타스크는 단말기의 DLC 계층과 신뢰성 있는 데이터 송수신을 보장하기 위해 링크제어, 오



IWU(InterWorking Unit), CC(Call Control), LCE(Link Control Entity), MM(Mobility Management), MMFI(Mobility Management FP Initiated), MMP1(Mobility Management PP Initiated), DLC(Data Link Control), MBC(Multi Bearer Control), LLME(Lower Layer Management Entity)

그림 3. DECT 기지국 접속장치의 소프트웨어 구성

Fig. 3. Software organization of DECT base station interface

류제어, 시퀀스 제어, 흐름제어 기능을 수행한다. LCRX 타스크는 수신된 프래그먼트(fragment)를 조립(defragmentation)하여 DLC 프레임을 만들어 LAPC 타스크로 올려준다. LCTX 타스크는 DLC 프레임에 헤더와 CRC를 붙여 프레임이 만든 후, 분할(fragmentation)하여 MBC 타스크로 내려준다. MCSAP 타스크는 DLC 타스크와 MBC 타스크간의 인터페이스 기능을 수행한다.

4) MAC 계층 타스크

MAC 링크 제어를 통한 D-채널 접속과 시그널링 정보의 송수신, B-채널 접속과 음성의 송수신과 TCM 인터페이스를 통한 DBS와의 데이터 송수신 기능을 수행한다<sup>3)</sup>.

5) 커널 및 LLME 타스크

커널은 타스크 스케줄링, 타스크간 통신 및 타이머 처리 기능을 수행하고, LLME 타스크는 착발호시에 IWU에 의해 할당된 B-채널의 연결 및 해제 명령을 DBS의 LLME 타스크로 전달하는 기능을 수행한다.

2. DLC 계층의 타스크 기능

DLC 계층은 LAPC, LCTX, LCRX, MCSAP 타스크로 구성되며, 이의 기능은 아래와 같다.

1) LAPC 타스크의 기능

LAPC 타스크는 상위 NWK 계층에게 신뢰성 있는 데이터 송수신을 보장하기 위해 링크제어, 오류제어, 시퀀스 제어, 흐름제어 기능을 수행하고, LAPC 프로토콜은 ISDN의 LAPD 프로토콜로부터 파생되었으므로 이와 유사하다. LAPC 타스크의 주요 기능은 ① 하나의 통신 링크를 제공하기 위한 링크제어, ② LAPC 프레임의 정보필드의 크기에 따른 상위 NWK 메시지의 세그멘테이션과 NWK 메시지 재생을 위한 LAPC 프레임의 역세그멘테이션, ③ 상위 NWK 계층에 신뢰성 있는 통신 링크 제공을 위한 오류제어, 시퀀스제어 및 흐름제어, ④ 단말기의 이동에 무관하게 음성 및 시그널링 정보의 연속성을 유지시키는 커넥션 핸드오버의 수행 등이다.

2) LCTX/RX 타스크의 기능

DLC 하위 부계층의 LCTX/RX 타스크는 송신

요구된 LAPC 프레임을 하위 MAC 계층의 채널 용량(capacity)에 맞추어 분할하여 5 Byte 단위의 프래그먼트를 MBC 타스크를 통해 송신하는 기능과 MBC 타스크로부터 수신한 프래그먼트를 조립하여 하나의 LAPC 프레임을 만들어 상위 LAPC 타스크로 전달하는 기능을 수행한다. LCTX/RX 타스크의 주요 기능은 ① 프레임의 구분(delimitation), ② CRC의 생성과 점검, ③ MAC 계층의 채널 용량에 따른 분할과 조립, ④ MAC 계층의 논리적 채널로(로부터)의 프레임 라우팅의 수행 등이다.

3) MCSAP 타스크의 기능

MCSAP 타스크는 DLC 타스크와 MBC 타스크간의 인터페이싱 기능을 수행한다. 즉, DLC 타스크들과 MBC 타스크간에 서비스 요구와 제공이 이루어지는 서비스 접근창구로서 상하위 계층간의 인터페이싱 기능을 수행하기 위해 입력 프리미티브에 따른 해당 엔티티로의 라우팅, 상하위 인스턴스의 생성, 상하위 인스턴스간의 커넥션을 유지 기능을 수행

한다. 엔티티는 해당 계층의 고유 기능을 수행하는 독립된 타스크로서 다수의 통신 링크를 설정 및 관리 가능하며 각 링크는 엔티티내 인스턴스에 대응된다. 실제 구현시는 엔티티가 하나의 독립된 링크를 설정하기 위해 하나의 인스턴스 제어버퍼(ICB)를 할당하고, 이를 관리함으로써 링크제어가 이루어진다.

V. DLC 계층의 타스크간 인터페이스 설계

DECT 시스템은 용량 증대를 위해 다수의 DBI를 가지는 Master/Slave 구조로 설계하였으나 DBI 보드간에 직접적인 경로가 제공되지 않는 교환기 하드웨어의 제약으로 하나의 메시지를 전달하기 위해 빈번한 공통메모리 통신이 요구된다. DECT 시스템에 있어 DBI 보드간의 공통메모리 통신이 병목(bottleneck)이 되므로 이를 최소화하기 위해 DLC 계층을 2 개의 부계층으로 나누어 하위 부계층(LC)에서는 분할과 조립을 수행하고, 상위 부계층(LAPC)에선 프레임 단위로 처리하도록 하여 공통메모리 통신 트래

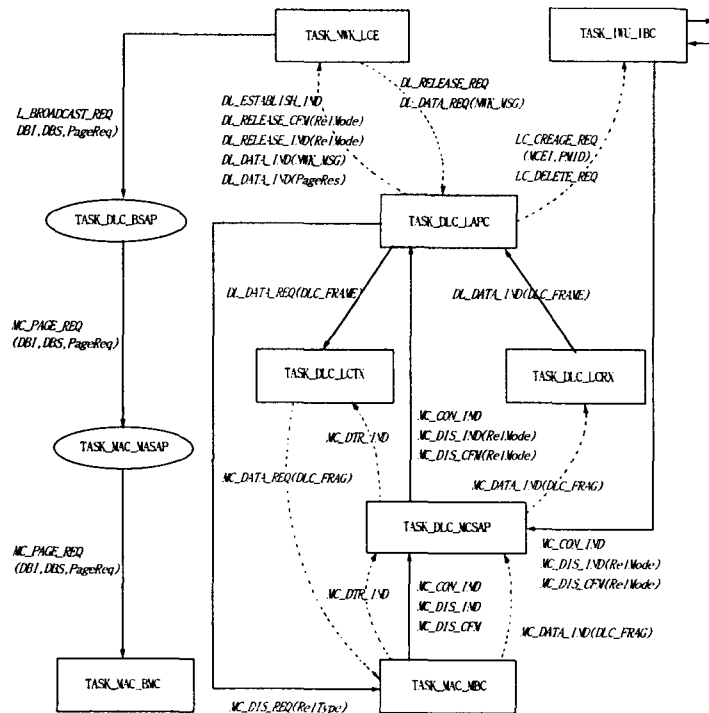


그림 4. Master DBI 내 DLC 관련 타스크 간 인터페이스  
 Fig. 4. Interface between DLC related tasks in master DBI

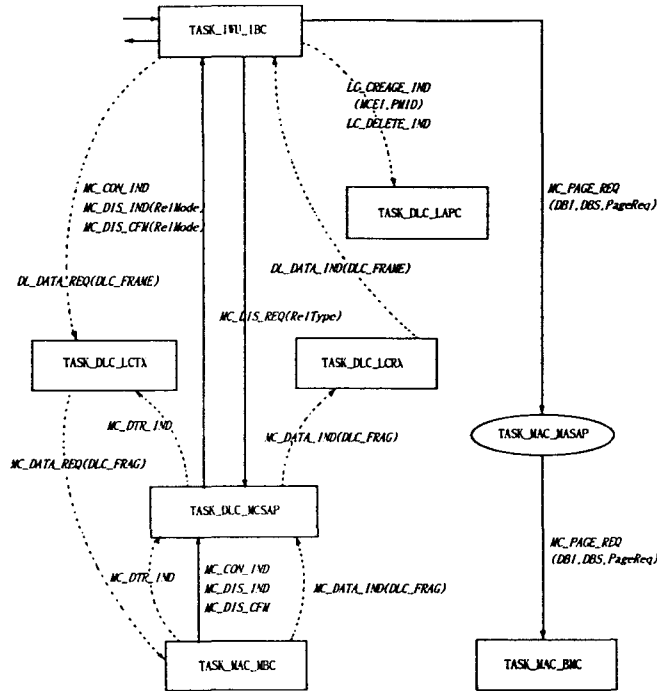


그림 5. Slaver DBI 내 DLC 관련 TASK 간 인터페이스  
Fig. 5. Interface between DLC related tasks in slave DBI

픽을 최소화하도록 설계함으로써 DBI와 DBS의 위치에 무관하게 실시간 서비스를 제공할 수 있게 하였다.

DLC 계층 내의 TASK와 상위 NWK 계층과 하위 MAC 계층 TASK 간의 서비스 요청과 제공은 서비스 프리미티브를 통해 이루어지며, Master DBI 내 DLC 관련 TASK 간의 인터페이스는 그림 4에 나타내었다.

용량을 증대를 위해 모듈단위로 증설 가능한 DBI는 수행능력과 역할에 따라 Master와 Slaver로 나뉘어진다. 커넥션 핸드오버의 수행을 위해선 각 DBI에 설정된 DLC 커넥션이 총괄적으로 제어되어야 하므로 이를 관장하는 LAPC 부계층은 Master DBI에만 두고, 프레임 단위의 전송을 지원하는 LC 부계층은 모든 DBI에 각각 둔다. 그리고 Slave DBI의 LAPC TASK는 Master DBI의 LAPC TASK와 Slave DBI내 LCTX/RX TASK간 통신을 위한 프레임 전달기능과 Slave DBI의 LCTX/RX 인스턴스 생성기능만을 가진다. Master DBI 내 TASK와 Slave DBI 내 TASK 간의 통신은 IBC(Inter-

Board Communication) TASK를 통해 이루어지며, Slave DBI 내 DLC 관련 TASK 간의 인터페이스는 그림 5에 나타내었다.

### VI. DLC 계층의 메시지 흐름 설계

상위 NWK 계층에게 신뢰성 있는 통신 링크를 제공하기 위해서 DECT의 GAP에서 권고한 Send-and-Wait 방식을 따라 DLC 계층을 설계하였다. DLC 프레임의 오류없이 송수신이 이루어지기 위해선 bVr, bVs, bVa의 제어변수 외에 송신해야 할 ACK 여부(*boAckToSend*)와 수신되어야 할 ACK 여부(*boAckToReceive*)를 나타내는 플래그, 전송 요청된 NWK 메시지의 저장을 위한 메시지 큐 (*sMsgFifo*), 전송한 NWK 메시지를 ACK 수신시까지 보관하는 메시지 버퍼(*psCurrentMsg*)가 필요하다.

NWK 계층이 *DL\_DATA\_REQ*를 이용하여 메시지 전송을 요청하면, LAPC TASK는 우선 *boAckToReceive*의 진위를 보고 메시지 버퍼가 비

어 있는지를 확인하여 비어 있는 경우에는 메시지 버퍼에 보관하고, 이를 I-프레임에 실어 단말측 LAPC로 전송함과 동시에 boAckToReceive를 TRUE로 만든다. 메시지 버퍼에 메시지가 있는 경우에는 메시지 큐에 저장한다. 송신한 메시지에 대한 ACK를 받으면 boAckToReceive를 FALSE로 만들고, 메시지 큐에서 하나의 메시지를 메시지 버퍼로 이동시킨 후 이를 송신하고 boAckToReceive를 TRUE로 만든다. 메시지 버퍼 내의 메시지는 단말로부터 ACK를 받을 때까지 보관하고, 전송 프레임의 소실이나 오류로 인해 제한된 시간(= 2초) 내에 ACK를 받지 못하면 최대 3회까지 재 전송을 수행한다. 만약 그래도 ACK가 없으면 하위 링크 상에 문제가 있는 것으로 간주하여 하향해제 모드를 비정상모드로 하고 비정상 하향해제를 수행한다. 정상 하향해제의 경우 버퍼링되어 있던 상위 메시지를 모두 전송한 후 해제작업을 수행하지만 비정상 하향해제는 하위 링크 상의 문제로 더 이상 전송이 불가능한 상태이므로 버퍼링되어 있던 NWK 메시지를 버리고 이를 상위 NWK 계층으로 통지한다.

단말로부터 I-프레임 혹은 RR-프레임을 수신하면 우선 이의 일련번호를 확인하여 맞으면 V(R)을 수정한 후, I-프레임인 경우 이를 DL\_DATA\_IND에 실어 NWK 계층으로 올리고, ACK 정보를 RR-프레임에 실어 단말로 보내고, boAckToSend를 TRUE로 한다. 수신 프레임이 RR-프레임인 경우 boAckToSend가 TRUE이면 버퍼링된 NWK 메시지가 없는 경우에만 ACK 정보를 RR-프레임에 실어 전송하고, 버퍼링된 NWK 메시지가 있으면 효율적 통신을 위해 I-프레임에 ACK 정보를 실어 전송하는 Piggybacked ACK 방식을 이용한다.

1. DLC 링크 설정

DLC 링크의 설정은 NLF(new link flag)를 세팅한 I-프레임과 RR-프레임을 주고받음으로서 이루어지고, 이는 ISDN LAPD의 SABME와 UA 프레임과 동일한 기능을 수행한다. DLC 링크 설정을 위한 메시지 흐름도는 그림 6과 같고, Master DBI에서의 링크 설정과 Slave DBI에서의 링크 설정을 분리하여 도시하였다.

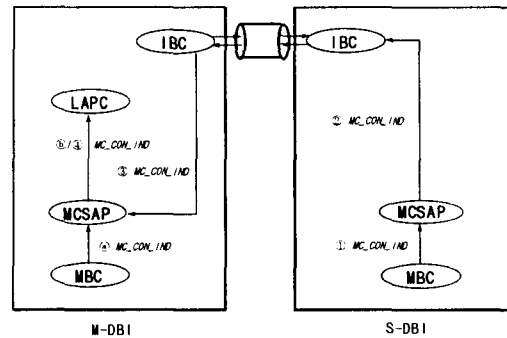


그림 6. DLC 링크 설정의 메시지 흐름도  
Fig. 6. Message flow diagram of DLC link setup

2. DLC 링크 해제

DLC 링크의 해제는 크게 NWK 계층의 해제 요구에 기인한 하향해제(downward release)와 MAC 계층으로부터 링크해제를 통지받는 상향해제(upward release)로 나눌 수 있다. 하향해제는 다시 상위 NWK 계층의 해제요구에 기인한 정상해제와 동위의 DLC 계층간 통신시 오류의 발생횟수가 규정된 범위를 초과하여 MAC 계층으로 해제요구를 내리는 비정상해제로 나뉜다. 상향해제 역시 동위의 DLC 계층의 해제요구로 인한 정상해제와 하위계층의 이상에 의해 MAC 계층으로부터 링크 해제를 통지받는 비정상해제로 나뉜다. DLC 링크의 상향해제(upward release)를 위한 메시지 흐름도는 그림 7과 같고, 하향해제(downward release)를 위한 메시지 흐름도는 그림 8과 같으며, Master DBI에서의 링크 해제와 Slave DBI에서의 링크 해제를 분리하여 도시하였다.

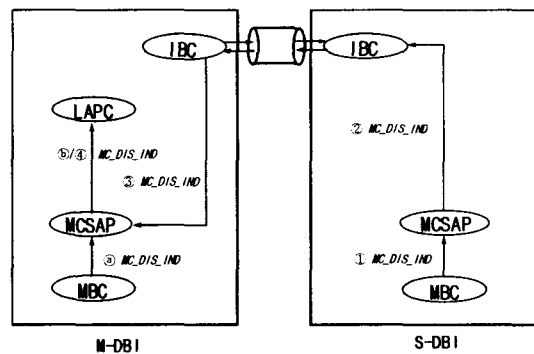


그림 7. DLC 링크 상향해제의 메시지 흐름도  
Fig. 7. Message flow diagram of DLC link upward release



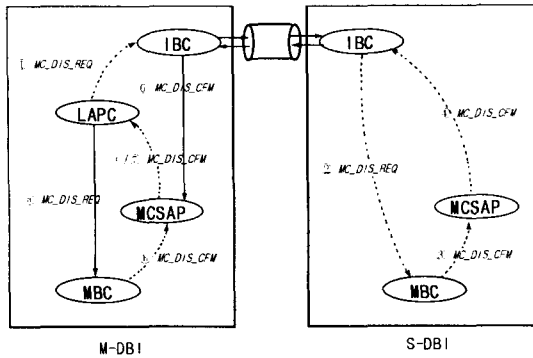


그림 8. DLC 링크 하향해제의 메시지 흐름도  
Fig. 8. Message flow diagram of DLC link downward release

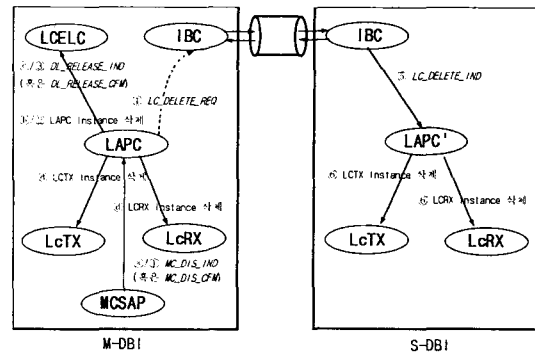


그림 10. DLC 인스턴스 삭제의 메시지 흐름도  
Fig. 10. Message flow diagram of DLC instance deletion

### 3. DLC 인스턴스 생성

DLC 인스턴스의 생성을 위한 메시지 흐름도는 그림 9와 같고, Master DBI에서의 인스턴스 생성과 Slave DBI에서의 인스턴스 생성을 분리하여 도시하였다.

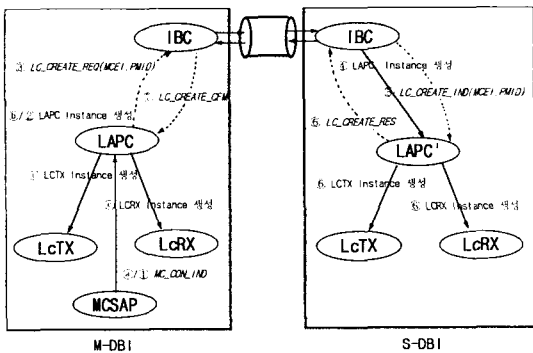


그림 9. DLC 인스턴스 생성의 메시지 흐름도  
Fig. 9. Message flow diagram of DLC instance creation

### 4. DLC 인스턴스 삭제

DLC 인스턴스의 삭제를 위한 메시지 흐름도는 그림 10과 같고, Master DBI에서의 인스턴스 삭제와 Slave DBI에서의 인스턴스 삭제를 분리하여 도시하였다.

### 5. DLC 프레임 송신

DLC 프레임의 송신을 위한 메시지 흐름도는 그림 11과 같고, Master DBI에서의 프레임의 송신과 Slave DBI에서의 프레임의 송신을 분리하여 도시하였다.

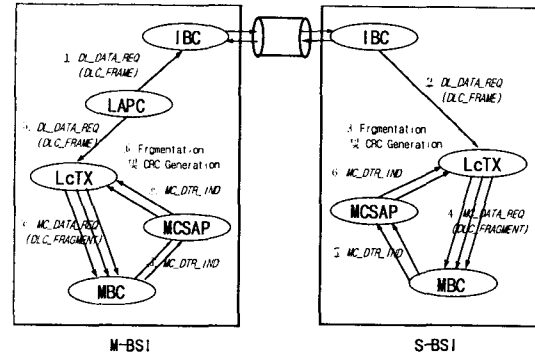


그림 11. DLC 프레임 송신의 메시지 흐름도  
Fig. 11. Message flow diagram of DLC frame transmission

### 6. DLC 프레임 수신

DLC 프레임의 수신을 위한 메시지 흐름도는 그림 12와 같고, Master DBI에서의 프레임의 수신과 Slave DBI에서의 프레임의 수신을 분리하여 도시하였다.

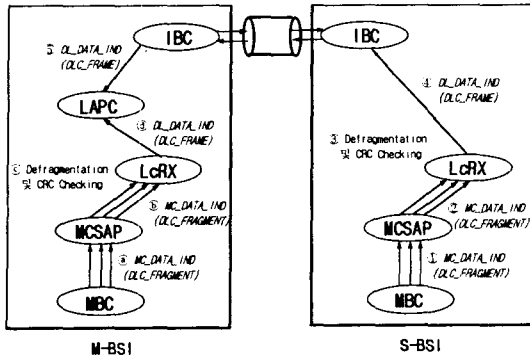


그림 12. DLC 프레임 수신에의 메시지 흐름도  
 Fig. 12. Message flow diagram of DLC frame reception

Ⅶ. 결 론

DECT는 사설교환기에 이동서비스를 제공하기 위한 통신 규약으로 PSTN을 이용한 저가형 통신서비스를 제공함으로써 빌딩의 옥내형 이동통신을 위한 GSM의 이상적인 보완책으로 각광을 받고 있다. 본 논문에서는 링크제어, 오류제어, 시퀀스제어, 흐름제어 기능의 수행으로 상위 네트워크 계층에게 신뢰성 있는 통신 링크를 제공하고, 가입자 수용용량의 증대를 위해 증설되는 DBI와 DBS의 위치에 무관하게 실시간 서비스를 제공하기 위한 데이터 링크제어 계층의 구조와 기능을 설계하였다. 우선 이를 충족시키기 위한 DECT 시스템의 데이터 링크제어 프로토콜의 설계방법을 제시하였다. 그리고 제안한 설계방법을 따라 DLC 계층의 타스크를 구성하고 기능을 정의하였고, DECT 시스템에 있어 DBI 보드간의 공통메모리 통신이 병목(bottleneck)이 되므로 이를 최소화하기 위해 DLC 계층을 2개의 부계층으로 나누어 하위 부계층(LC)에서는 분할과 조립을 수행하고, 상위 부계층(LAPC)에선 프레임 단위로 처리하도록 하여 공통메모리 통신 트래픽을 최소화하도록 설계함으로써 DBI와 DBS의 위치에 무관하게 실시간 서비스를 제공할 수 있게 하였다. 또한 DECT의 GAP에서 권고한 Send-and-Wait 방식을 따라 DLC 계층을 설계함으로써 상위

NWK 계층에게 신뢰성있는 통신 링크를 제공하여 기 요청된 NWK 메시지에 대해선 NWK 계층의 추가적인 오류제어가 불필요하도록 하였다.

ETSI 권고안을 따라 구현한 DECT 시스템은 단말기 등록과 해제, 인증키 할당 및 변경, 기지국 및 단말기 인증, 위치등록 및 위치갱신, 셀내/셀간 및 베어러/커넥션 핸드오버, 착발신 기본통화, 기지국 및 기지국 접속장치의 관리를 위한 기능을 가지며, CTR6과 CTR22 형식승인 시험을 거쳐 현재 유럽과 호주 등지에 수출중에 있다.

참고문헌

- [1] ETSI, *Radio Equipment and Systems(RES); Digital European Cordless Telecommunications(DECT); Common Interface(CI); Part 1 Overview*, DRAFT pr ETS 300 175-1, August 1995.
- [2] 최 재원, 박 인갑, "ISDN 공중망 접속을 위한 사설교환기의 ISDN BRI 트렁크 카드의 구현", 대한전자공학회 논문지, 제 33권 A편, 제 9호, 1996.
- [3] ETSI, *Radio Equipment and Systems(RES); Digital European Cordless Telecommunications(DECT); Common Interface(CI); Part 3 Medium Access Control Layer*, DRAFT pr ETS 300 175-3, August 1995.
- [4] ETSI, *Radio Equipment and Systems(RES); Digital European Cordless Telecommunications(DECT); Common Interface(CI); Part 4 Data Link Control Layer*, DRAFT pr ETS 300 175-4, August 1995.
- [5] ETSI, *Radio Equipment and Systems(RES); Digital European Cordless Telecommunications(DECT) Generic Access Profile(GAP)*, ETS 300 444, August 1994.
- [6] ETSI, *Radio Equipment and Systems(RES); Digital European Cordless Telecommunications(DECT); Common Interface(CI); Part 5 Network Layer*, DRAFT pr ETS 300 175-5, August 1995.



최 재 원(崔在洵)

1988년 2월 고려대학교 컴퓨터  
공학과(학사)

1990년 8월 미시간주립대학교  
컴퓨터공학과(석사)

1995년 8월 건국대학교 전자공  
학과(박사)

1990년 10월~1997년 8월 삼성전자 정보통신연구  
소 선임연구원

1997년 9월~현재 경성대학교 전기전자·컴퓨터공  
학부 전임강사

\*주관심분야 : 정보통신망, 이동통신, 네트워크, 운  
영체제