

Fuzzy C-Means를 이용한 정밀 영상측정 시스템 개발 (System Development of Precision Vision Measurement Using Fuzzy C-Means Algorithm)

김 석 현*
(Seok-Hyun Kim)

요 약 자동차 부품의 측정 시스템은 현재 고가의 장비가 대부분이다. 본 논문에서는 저가의 장비를 구현하려고 하였다. 자동차의 부품은 여러가지가 있으나, 이 중에서 현재 공장에서 측정에 어려움을 겪고 있는 에어컨 스위치인 마그네트 코일 하우징을 대상으로 하였다. 특히 측정 대상이 크고, 카메라의 화소수가 40만 이하일 경우, 측정의 중요한 포인트는 화소수이기 때문에 이를 정확히 알아 내는데, FCM(Fuzzy C-means) 알고리즘이 좋은 결과를 주지만 측정 공간에서 유사성만을 고려하고, 공간영역에서 유사성은 고려되지 않기 때문에 FCM은 "equal evidence"와 "ignorance"를 구분하지 못한다. 이를 개선하기 위해서 FCM을 수정하여 먼저 FCM로 처리하고 하고 이를 바탕으로 PCM(Possibilistic C-means)를 사용하였다. 길이를 측정하기 위해서는 표준이 되는 정확한 자가 필요하지만 실제로는 획득하기가 용이 하지 않기 때문에 이미 공장에서 수작업하여 얻은 합격 제품의 화소수들의 평균치를 표준값으로 하고 이를 표준 길이로 하였다. 결과를 모니터에 보여주고, RSC-232 포트를 통하여 신호를 마이크로프로세서에 전달하여 제품의 양호(good), 불량(bad)을 판별하는 신호를 발생하게 하였다.

Abstract The measuring systems of auto-parts are most of greater part very expensive. This paper tries to study to make a low-cost measuring equipment. There's several kinds of parts in automobile. In this study, we take aircon-switch called magnet coil-housing as the object of measurements. The measurements of this product is currently in difficult situations at factory. In the case of the measuring objects being big sizes and camera sensor having under 410000 pixels, the key point is the number of pixels not to be changed whenever the same object is measured under the same position. We modified and used fuzzy c-means algorithm to get mostly without the change of the numbers of pixels exactly. Also, the standardized ruler is necessary to measure the length of the object but it is not easy to get the precised ruler. Therefore, the standard length has been taken as the mean value of the pixels in the previous passed objects manually obtained at factory. The results are displayed on monitor and transferred these signals to the microprocessor through RSC-232 port to determine a good or bad of products.

1. 서 론

자동차 부품들은 현재 거의 모든 부분에서 자동화가 이루어져 있으나, 특히 부품의 진위치들은 컴퓨터

비전으로 측정 가능하지만 정밀을 요구하고 있기 때문에 고가의 장비가 대부분이고, 따라서 적은 자본을 가지고 있는 중소기업들은 이 부분에 자동화는 어려워서 많은 경우 수 작업으로 하고 있는 실정이다. 수 작업은 시간 낭비는 물론이고, 똑같은 일을 되풀이 하는 관계로 작업자의 흥미 상실 및 피로 누적에 의한 오류로 인하여 필수적으로 동반되는 제품의 신뢰도 상실은 경쟁력을 잃게 만든다. 본 연구는 저가의 자동차 부품의 측정시스템을

* 대구대 정보통신공학부 교수

개발하는데 있다. 자동차의 부품은 여러종류가 있으나 그 중에서 현재 공장에서 측정에 어려움을 겪고 있는 에어컨 스위치인 마그네트 코일하우징을 대상으로 하였다. 연구내용은 부품에 나타나는 여러대상의 크기 및 각 대상간의 각도, 또한 대상을 내심원과 외심원이 둘러싸고 있는 경우에는 내심원의 중심과 외심원의 중심사이의 거리 측정 등을 중점 대상으로하여 연구하였다. 부품마다 그 특징과 측정하고자하는 부위별 진위치가 다르므로 프로그램의 수정은 불가피하지만 부품마다 프로그램들을 데이터베이스화 함으로서 더욱제품의 신뢰도를 얻을 수 있다. 영상처리는 먼저 카메라에서 얻은 영상에서 대상과 배경을 분할하여야 한다. 실제로는 대상의 경계부분의 모호한 부분에서는 대상과 배경을 정확히 분할하는 것은 어렵다. 기존의 방법으로는 thresholding, region growing, split-merge, relaxation 방법등이 있다. [2,3] 그 중에서 relaxation 방법중에 하나인 FCM(fuzzy c-mean) 알고리즘은 매 순간의 결정을 바로이전에 결정된 결과에 근거하여 조정해 감으로써 영상분할에 좋은 결과를 주고 있다. [4] 하지만 FCM방법은 속성 공간에서 유사성만을 고려하고 공간영역에서 유사성은 고려되지 않기 때문에 FCM은 "equal evidence"와 "ignorance"를 구분하지 못한다. 이를 개선하기 위해서 FCM을 수정하여 먼저 FCM방법으로 처리하고 이를 바탕으로하여PCM(Possibilistic C-means)를 사용하였다. 본 논문에서는 배경과 대상을 구분하기 위해서 먼저 계산량이 많은 FCM(fuzzy c-means) 알고리즘의 문제점을 보완하고, 수정하여 실시간에 이용할 수 있도록 하였다. FCM 알고리즘은 데이터의 각 클러스터에 관한 소속함수 값이 1이 되는 확률적 제약 조건을 이용하고 있다. 그러나 FCM으로부터 얻어진 소속함수 값은 belonging이나 compatibility의 정도의 직관적인 개념과 항상 일치하지 않는다. 또한 FCM의 경우에는 "equal evidence"와 "ignorance"를 구분할 수 없기 때문에 특히, 잡음이 있는 상황에서 심각한 문제점을 야기 시킨다. 이는 FCM의 경우 소속함수 값이 다른 클러스터와 관계가 있는 상대적인 값이기 때문이다. 따라서 최근에 믿음이론(belief theory)과 가능성 이론(possibility theory)등이 이와 같은 문제점을 개선하기 위해 시도 되었다. 최근에, Raghu는 PCM(Possibilistic C-Means)을 제안하였고, 그는 이 방법을 경계선 검출과 표면 근사화에 이용하였다. [13] PCM의 경우는 소속함수 값이 다른 클러스터와 관계가 없고, 속성 데이터와 해당 클러스터 중심간의 거리에만 의존하기 때문에 이러한 문제점을 개선할 수 있다. 그러나 PCM방법을 적용하기 위해서는 각 클러스터의 평균 내부 거리를 알아야한다. 이를 위해서 본 논문은 먼저 FCM을 이용하여 각 클러스터의 평균 거리를

얻고 이를 바탕으로 PCM를 적용하여 FCM의 문제점인 "equal evidence"와 "ignorance"를 해결하였다.

영상이 분할되면 대상의 영역을 얻기위하여 에지 검출 및 세선화를 한다. 이는 대상을 찾기위하여 필요없는 정보를 제거하는데 도와준다. 다음에는 각 대상을 구별할 수 있도록 레이블링을 한다. 이는 각 대상의 영역에 흰색채움으로서 쉽게 각 대상을 구별하여 레이블링을 할 수 있다. 각 대상이 찾아지면 다음에는 정의 되어진 부분에서 면적, 길이, 대상의 이그러집, 각의측정 및 이물질 삽입여부 등을 판단한다. 판단이 끝나면 이를 모니터상에 결과를 보여주고 이 결과를 마이크로프로세서에 전달하여 제품의 양호(good), 불량(bad)의 흐름이 달라지도록 흐름제어신호를 발생한다.

다른 한편으로 실제 대상의 길이를 측정하는 문제는 상당히 어렵다. 그 이유는 비전시스템에서는 화소수만 나타남으로 결국 실제 길이의 측정은 이미 알고 있는 길이의 화소수를 측정하여야한다. 미지의 대상의 길이는 결국 알고 있는 길이의 화소수와 관계식으로 구할 수 밖에 없어진다. 그런데 문제는 측정하고자 하는 부위와 비슷한 길이를 갖는 자를 만들기도 어렵고, 설사 만들었다하더라도 대상이 놓여져있는 위치 및 카메라의 각도에 따라서 화소수가 달라지기 때문에 길이의 신뢰도에 다소 문제가 발생할 소지가 있다. 본 연구에서는 다른 방법으로, 실제길이를 측정하였다. 즉 현재 수작업을 할 때 상당히 정밀한 자를 가지고 제품의 길이 및 각도를 측정하므로 수작업에서 행하여진 것을 신뢰도 있는 것으로 판단하고, 가장 표준이 되는 길이는 합격된 양호한 많은 제품의 화소의 평균을 이상적인 제품의 길이로 하였다. 이는 통계적인 성질에서 나온 것으로 무수히 많은 값의 평균은 실제 길이의 화소수에 접근해가는 성질을 이용한 것이다. 물론 떨어진 정도의 실제길이는 제품의 화소수의 최대값과 최소값의 차이를 제품의 허용오차와 일치시켜 비례적으로 계산하였다.

2. 문제점 해결 방법

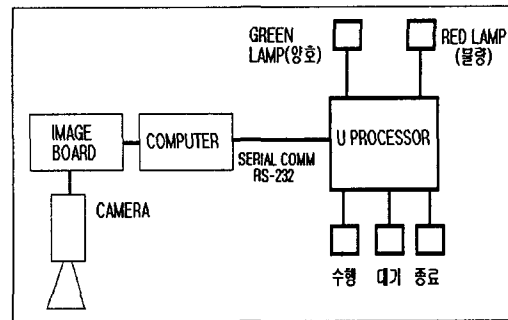
2.1. 연구 내용 및 범위

연구 내용 및 범위는 다음과 같다. <그림 1>에서 첫째 내심원의 중심과 외심원의 중심사이의 거리 측정, 둘째 내심원의 직경, 셋째 구멍 2와 구멍 3의 중심과 내심원의 중심을 연결하는 직선과의 각도이다. 허용오차는 외심원과 내심원의 중심사이의 거리는 0.3mm이하, 내심원의 허용길이는 51.719-51.819mm, 그리고 요구하는 각도는 89.5-90.5도로 하였다. 범위는 이

들의 값을 측정후 이들의 양부를 마이크로프로세서를 컴퓨터와 통신하여 출력한다.

2. 2 전체적인 블록 다이어그램

<그림 2>는 전체적인 블록 다이어그램이다. 먼저 카메라에서 대상물체가 획득된 후에 영상 보드의 메모리에 저장된다. 대상과 배경을 분리하기 위해서 fuzzy c-means 알고리즘을 사용한다. 이진영상이 얻어지면 잉여정보를 버리기위해서 에지검출 및 세선화를 한다. 다음에는 각 측정하고자하는 부분의 대상을 얻기위하여 각 대상을 만날 때 마다 안쪽영역을 회계 채운다. 이 흰부분은 나중에 레이블링을 위하여 필요하다. 다음에는 대상에서 각각을 분리하기위하여 레이블링을 한다. 흰색채움이 이루어진 영상을 순서대로 scan하면서 흰부분을 만날 때마다 레이블링을 한다. 예로서 처음 만나는 물체는 180, 그 다음은 181, 그 다음은 182 등으로 레이블링을 하면 그 레이블링된 물체만 정확히 획득할 수 있다. 각 대상이 획득되면 각 대상마다 중심과, 원둘레, 원형도, 면적 등을 구한다. 길이와 면적은 화소수를 가지고 판단하고 중심은 각 대상의 모든 화소수의 평균으로 쉽게 구할 수 있다. 각의 측정은 각 대상의 중심이 얻어지면 중심과 중심간의 선분인 벡터성분이 얻어지고, 두 벡터의 각도는 두 벡터의 도트 적(product)으로 구한다. 영상처리가 끝나면 각종 데이터 정보를 마이크로프로세서로 보내어 정상인 제품과 불량인 제품을 구분하기위한 제어 신호를 만든다. 또한 마이크로프로세서는 RS-232 포트를 통하여 컴퓨터와 통신하여 프로그램의 수행, 카메라 대기상태, 프로그램의 종료 등을 만든다.



<그림 2> 전체 블록 다이어그램

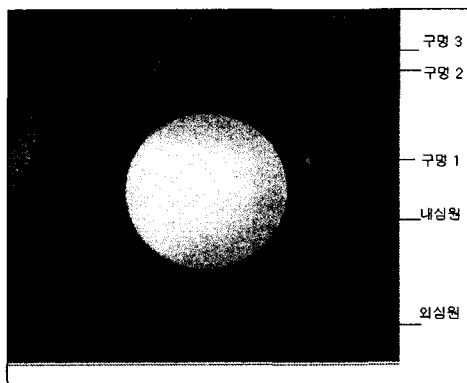
2. 3. 측정대상들의 측정방법

2.3.1. Fuzzy C-Means 알고리즘과 Possibilistic C-Means 이용한 배경부분과 대상의 분리

영상처리는 먼저 카메라에서 얻은 영상에서 대상과 배경을 분할하여야 한다. 실제로는 대상의 경계부분의 모호한 부분에서는 대상과 배경을 정확히 분할하는 것은 어렵다. 기존의 방법으로서는 thresholding, region growing, split-merge, relaxation 방법등이 있다. [2,3] 그 중에서 relaxation 방법중에 하나인 FCM(Fuzzy C-Means)알고리즘은 매 순간의 결정을 바로 이전에 결정된 결과에 근거하여 조정해 감으로써 영상분할에 좋은 결과를 주고 있다. [4] 하지만 FCM 알고리즘은 데이터의 각 클러스터에 관한 소속 함수 값이 1이 되는 확률적 제약 조건을 이용하고 있다. 또한 FCM으로 얻어진 소속함수 값은 belonging이나 compatibility의 정도의 직관적 개념과 항상 일치하지 않는다. 무엇보다도 FCM알고리즘은 "equal evidence"와 "ignorance"를 구분할 수 없기 때문에 특히, 잡음이 있는 상황에서 심각한 문제를 야기 시킨다. 이를 해결하는 방안으로서 최근에 Raghu는 PCM(Possibilistic C-Means)를 제안하였고, 그는 이 방법을 경계선 검출과 표면 근사화에 이용하였다.[13]

본 연구에서는 FCM과 PCM의 장점도 살리고 계산량도 줄이기 위해서 FCM 알고리즘을 수정하여 실시간에 이용할 수 있도록 하였다. FCM 알고리즘은 fuzzy 집합에 근거한 fuzzy clustering 방법으로서 식(1)을 최소화 시킴으로서 벡터들을 분할하는 방법이다.

$$J_m(U, v) = \sum_{k=1}^n \sum_{i=1}^c (U_{ik})^m \|x_k - v_i\|^2,$$



<그림 1> Coil Housing을 밑에서 조명하고 위에서 내려다 본 모습

$$1 \leq m < \infty \quad (1)$$

여기서 x_k 는 처리하고자 하는 데이터, v_i 는 i 번째 cluster의 중심 벡터이며 U_{ik} 는 처리하고자 하는 데이터 x_k 가 cluster i 에 얼마만큼 속하는가를 나타내는 membership value를 나타낸다. 식(1)을 영상분할에 적용한다면 x_k 는 영상에서 각 화소의 빛의 밝기에 해당하며 v_i 는 분할될 각 cluster의 빛의 중심 밝기에 해당하게 된다. 식(1)의 최소값을 얻기 위하여 U_{ik}, v_i 에 대해서 미분하여 만족하는 국부최소화 조건을 구하면 다음과 같다.

$$U_{ik} = \left[\sum_{j=1}^c \left(\frac{x_k - v_i}{x_k - v_j} \right)^{2/(m-1)} \right]^{-1} \quad (2)$$

$$v_i = \frac{\sum_{k=1}^n (U_{ik})^m \cdot x_k}{\sum_{k=1}^n (U_{ik})^m} \quad (3)$$

위의 식을 그대로 사용하기에는 계산량이 너무 많아서 실시간 처리에 무리가 따르므로 이를 다음과 같이 수정하면 계산시간을 줄일 수 있다. 즉, U_{ik} 는 한원소가 어떤 집합에 속하는 membership 값이므로 같은 빛의 밝기를 갖는 화소는 같은 U_{ik} 를 갖는다. 따라서 각 빛의 밝기 g 의 빈도수를 $g_n(g)$, ($g=1, 2, \dots, G$)라 하면 식(2)와 식(3)은 다음과 같이 변형하여 나타낼 수 있다.

$$U_{ig} = \left[\sum_{j=1}^c \left(\frac{g - v_i}{g - v_j} \right)^{2/(m-1)} \right]^{-1} \quad (4)$$

$$v_i = \frac{\sum_{g=1}^G (U_{ig})^m \cdot g \cdot g_n(g)}{\sum_{g=1}^G (U_{ig})^m \cdot g_n(g)} \quad (5)$$

식(4)와 식(5)를 구현하기 위해서는 먼저 각 group에 중심 빛의 밝기를 갖는 화소값 v_i, v_j 를 얻어야한다. 이 값을 얻기위해서 물체의 특징이 뚜렷한 균일 영역(hard set)과 그렇지 못한 구분하기 어려운 영역인 비균일 영역(fuzzy set)으로 나누고 균일영역에서 얻은 소속값 U_{ig} 를 이용하여 영상을 분할하였다. 분할된 영상을 기

반하여 각 그룹의 평균 내부 거리를 얻어서 PCM에 적용하였다.

균일 영역을 얻기 위해서 4x4크기의 블록을 반씩 중첩시켜서 각 블록의 분산값이 설정한 임계값을 넘어서면 불균일 영역이고 그렇지 않으면 균일영역으로 설정하였다. 이렇게 나누어진 각 블록에 대해 분산(Variance)를 구하여 그 값이 임계값보다 큰 경우 그 블록에 해당하는 영역을 불균일 영역으로, 반대인 경우를 균일한 영역으로 판단하였다. 임계값은 7에서 15로 정하였다. 임계값이 7보다 작은 경우는 물체의 내부에 해당하는 균일한 영역이 불균일한 영역으로 결정되는 경우가 있으며, 반대로 15보다 큰경우에는 물체의 경계에 해당하는 불균일한 영역이 부분적으로 없어지게 되므로 경계가 끊어지는 결과를 얻게 된다. 본논문에서는 7과 15의 중심값으로 11로 정하였다. 이렇게 해서 균일 영역과 불균일 영역이 얻어진다면 균일 영역에 대해서만 위의 (4)식과 (5)식을 반복 계산하여 각 영역의 중심값을 얻는다. 초기 중심 값은 각 그레이 레벨을 2등분하여 첫 그룹의 중심은 0과 128의 중심값인 64와 또한 128과 256의 중심값인 192로 정하였다. 각 영역의 중심값이 얻어진다면 "equal evidence"와 "ignorance"를 해결하기 위해서 얻어진 각 영역의 중심값을 바탕으로하여 PCM를 적용시킨다. 각 클러스터에 속하는 정도가 명확한 속성 데이터는 가능한 높은 소속함수 값을 부여하고, 그렇지 못한 속성데이터는 낮은 소속함수 값을 부여하고자 한다. 이와 같은 조건을 만족시키는 목적함 수가 최근에 Raghu에 의해 제안 되어 졌고 PCM의 목적함수는 다음과 같다.[13]

$$J_m(L, U) = \sum_{i=1}^c \sum_{j=1}^N (u_{ij})^m d_{ij}^2 + \sum_{i=1}^c n_i \sum_{j=1}^N (1 - u_{ij})^m \quad (6)$$

식(6)에서 n_i 는 각 그룹의 내부 평균 거리이다. 뒷식의 첫 번째 항은 속성 데이터로부터 클러스터 중심사이의 거리를 가능한 작게 유지하고 반면에 두 번째항은 쓸모 없는 해를 얻는 것을 피하기 위해 u_{ij} 를 가능한 크게 유지하도록 한다. U 에 관해 $J_m(L, U)$ 를 최소화하는 것은 u_{ij} 각각의 값에 관해서 다음 목적함수를 최소화 시키는 것과 동일하다.

$$J_m^i(\beta_i, u_{ij}) = u_{ij}^m d_{ij}^2 + n_i (1 - u_{ij})^m \quad (7)$$

식(7)을 u_{ij} 에 관해 미분하고, 미분값을 0으로 놓을 때 소속함수값 갱신식인 다음식을 얻을 수 있다.

$$u_{ij} = \frac{1}{1 + \left(\frac{d_{ij}}{n_i}\right)^{1/(m-1)}} \quad (8)$$

(8)식으로부터, u_{ij} 의 값이 [0,1] 사이에 놓여 있다는 것을 알 수 있다. n_i 값은 클러스터에서 속성 데이터의 소속함수 값이 0.5가 되는 거리를 결정한다. 그러므로 이것은 각 클러스터의 가능성 분포의 적절한 대역폭에 의존하여 선택되어 지는 것이 바람직하다. n_i 는 목적 함수에서 두 번째항이 첫 번째항과 비교하여 얼마나 중요한가를 나타내는 상대적인 정도를 결정한다. n_i 를 추정하기 위한 다음 식들이 Raghu에 의해 제안되어졌다.[13]

$$n_i = \frac{K \sum_{j=1}^N u_{ij}^m d_{ij}^2}{\sum_{j=1}^N u_{ij}^m} \quad (9)$$

식(9)에서 N은 속성 데이터의 개수이고, $K=1$ 이다. n_i 는 소속함수에 의해 기중치 된 각 클러스터의 평균 내부 거리이다. 본논문에서는 FCM에서 구한 클러스터의 소속멤버를 사용하여 구하였고, n_i 의 값은 각 반복마다 변화 되어질 때 불안정한 상태로 갈 수 있기 때문에 n_i 값은 고정되어 사용하였다. 식 (8)에 의해서 소속 함수 값을 갱신한 뒤, 갱신된 소속함수 값과 이전과정에서 얻어진 소속함수 값을 뺀 결과가 정지 조건보다 크면 이와 같은 과정을 반복하고 작을 경우에는 알고리즘을 끝낸다. 또한 클러스터 중심의 갱신식은 FCM알고리즘과 같은 방법으로 (3)식을 수정한 (5)식을 사용하였다. 본논문에서 사용한 PCM를 결합한 FCM의 알고리즘은 다음과 같다.

- 1) Fix the number of clusters
- 2) Fix m
- 3) Calculate FCM using (4),(5)
- 4) Estimate n_i using(9)
- 5) Repeat
 - Update the prototype using U^i
 - Compute U^{i+1} using (8),(5)
 - Until ($\|\Delta U\| \leq \epsilon$)

STEP 3 에서 FCM 알고리즘은 식(4)와 식(5)을 반복적으로 계산함으로써 구현할 수 있으며 다음과 같은

처리과정을 거친다.

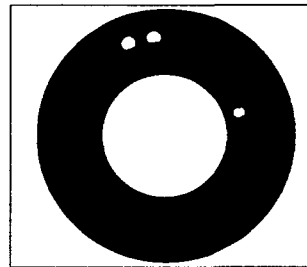
1. 퍼지정도 m과 cluster개수 c를 정한다. 본 연구에서는 $m=2, c=2$ 로 두었다.
2. $U^{(p-1)}$ 를 이용하여 식(5)에 의해 cluster center $v_i^{(p)}$ 를 구한다.
3. $v_i^{(p)}$ 를 이용하여 식(4)에 의해 $U^{(p)}$ 를 계산한다.
4. $\|U^{(p)} - U^{(p-1)}\| < \delta$ 이면 수행을 마치고 그렇지 않으면 과정 2부터 다시 수행한다.

이와 같이 수행하여 얻어진 이진 영상을 그림 3에 보인다.

2.3.2. Edge 검출 및 세선화

임계치가 정하여져서 이진영상이 얻어지면 물체의 위치를 보다 더 정확히 인식하기 위하여 에지 검출하여 영역정보는 버리게 된다. 대상과 대상, 대상과 배경의 경계 점이 윤곽이므로 영상의 농도나 색의 급격한 변화가 있는 부분은 반드시 농도 변화도 수반하므로 윤곽 추출에는 농도 변화에 많이 주목하고 있다. 함수의 변화분을 꺼내는 미분연산자가 윤곽추출에 이용된다. 미분연산자에는 Roberts 연산자, Sobel연산자 등이 있으나 이미 이진 영상자체가 경계가 뚜렷하여 연산자의 조건을 엄격히 요구하지 않기 때문에 본 연구에서는 Roberts 연산자를 이용하였다. 얻어진 에지 영상에서 다시 세선화하여 깨끗한 윤곽 영상을 얻을 수 있다. 세선화는 좁은 윤곽선을 외측에서 깎아나가고, 1화소의 굵기로 된 곳에서 처리를 종료한다. 화소를 깎는 방법은 여러 가지가 있지만 본 연구에서는 Hilditch의 방법을 사용하였다.

<그림 4>에 에지검출하여 세선화한 영상을 보인다.



<그림 3> Fuzzy C-means 알고리즘을 이용한 이진영상



<그림 4> 에지검출후 세션화된 영상

2.3.3 외심원 영역 추출 및 내심원 영역 추출

영상이 세션화가 되면 대상들을 얻어내기 위하여 먼저 밖쪽영역(외심원)과 안쪽영역을 분할하여야한다. 밖쪽영역은 윤곽추정 영상처리기법으로 얻어 내었다. 윤곽추정법에는 Bug의 추정법[5], 체인코드추정법[6] 등이 있으며, 본 연구에서는 체인코드 추적법을 이용하였다. 체인코드 추적법은 윤곽정보 추출과 영역의 특징추출을 병행할 수 있어서, 영역의 면적, 갯수, 구멍수 등의 일반적인 특징도 얻을 수 있는 이점도 있다. 체인 코드로 윤곽을 추정할 때 왼쪽화소 우선추적법[7]이 많이 사용된다. 이는 윤곽에 따라 사람이 걷고 있다고 가정하고, 다음 이동할 위치를 진행방향의 왼쪽화소 부터 차례로 시계방향을 따라 검색하는 방법이다. 밖쪽영역 윤곽이 얻어지면, 안쪽영역은 전체영상에서 밖쪽영역 윤곽을 빼면 쉽게 얻을 수 있다. <그림 5>에 밖쪽영역과 안쪽영역을 보인다.



<그림 5> 밖쪽영역과 안쪽영역을 분리한 영상

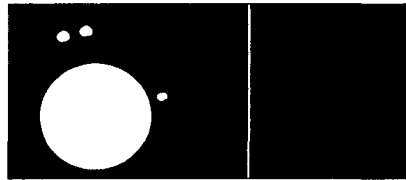
2.3.4. White Filling 과 레이블링

안쪽영역과 밖쪽영역이 분리되면 측정하고자하는 대상을 얻어 내기 위해서 White Filling을 한다. 전체 영역을 Scan하면서 각 대상을 만날때마다 안쪽영역을 회색

채운다. 다음에 이 회색 채운 부분을 레이블링을 한다. 레이블링은 연결된 모든화소에 동일 라벨 번호를 붙이고 다른 연결 성분에는 다른 번호를 붙이는 처리를 레이블링이라한다. 이 처리로 개개의 대상으로 분리 할 수 있으며 각 대상의 특징을 조사할 수 있다. 레이블링의 방법에는 여러 가지가 있는데, 본 연구에 사용된 방법은 다음과 같다.

- 1)영상을 Scan하고 라벨이 붙어 있지 않은 화소 P 를 찾아내어 새로운 라벨을 붙인다.
- 2)화소 P에 연결된 화소에는 같은 라벨을 붙인다.
- 3)단계 1로 돌아가 아직 라벨이 붙어 있지 않은 화소가 발견되면 새로운 라벨을 붙이고 단계 1, 2를 되풀이 한다.
- 4)영상전체 Scan이 끝나면 처리가 종료된다.

<그림 6>은 white filling 된후 레이블된 영상을 나타낸다. 각 대상의 레이블이 180,181,182 등이므로 실제 눈으로 보아서는 그레이 레벨이 분리된 영상으로 보이지 않는다.



<그림 6> White filling된후에 레이블링된 영상

2.3.5. 원의 면적, 원주 길이와 중심점 획득

1)면적

대상에 포함된 화소수를 계산한다.

2)원주 길이

대상 윤곽선의 화소수를 계산한다. 경사 방향은 디지털 도트 특유의 오차를 일으키므로 $\sqrt{2}$ 배한다.

3) 중심

대상내의 모든화소들의 좌표의 평균값을 구한다. 즉, 중심좌표(x,y)는 다음과 같다.

$$x = \frac{1}{n} \sum_{i=0}^{n-1} x_i, \quad y = \frac{1}{n} \sum_{i=0}^{n-1} y_i \quad (6)$$

4) 각의 측정

각의 측정은 각 대상의 중심이 얻어지면 각 중심과 중심간의 선분인 벡터성분이 얻어지고, 두 벡터의 내적으로 쉽게 구할 수 있다.

$$A \cdot B = |A||B| \cos \theta, \quad \theta = \cos^{-1} \frac{A \cdot B}{|A||B|} \quad (7)$$

5) SetUp 설정

SetUp 설정은 실제 대상의 길이를 표현하므로 상당히 중요하다. 대상의 크기는 화소수로 나타난다. 길이를 측정하기 위해서는 표준이 되는 정확한 자가 필요하지만 실제로는 획득하기가 용이하지 않다. 본 연구에서는 표준길이를 이미 공장에서 수 작업하여 얻은 많은 것수의 측정치의 합의 평균값을 표준길이로 하였다. 또한 이들 측정치의 최대값과 최소 값을 허용오차로 보고, 실제 미지의 측정대상이 들어 왔을 때 평균에서 벗어난 정도를 계산하여 SetUp를 설정하였다. 다음 2개의 식은 합격 제품이 들어 올때마다 평균을 수정하는 평균 수정식과, 실제 측정대상이 들어 왔을 때 실제 길이를 측정하는 식이다.

$$m(N+1) = \frac{1}{N+1} (Nm(N) + X_{n+1}) \quad (8)$$

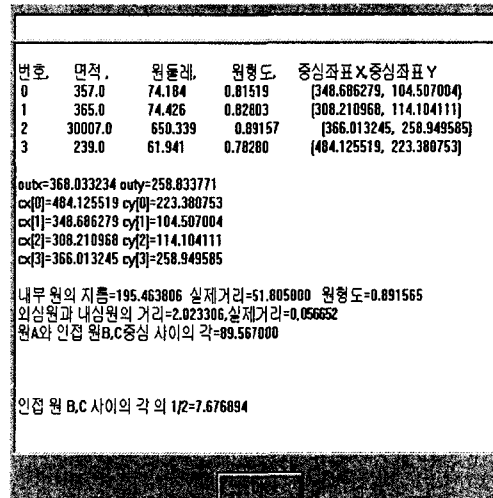
$$X = 0.030(T - m(N)) / (MAX - MIN) + 51.8mm$$

여기서

- N: 합격된 제품의 총 갯수
- m(N): 합격된 제품들의 평균값
- T: 미지의 측정대상의 화소수
- X: 예측된 실제 길이
- MAX: 허용오차의 최대 화소수
- MIN: 허용오차의 최소 화소수
- 0.030mm: 공장에서 허용하는 허용오차
- 51.8mm: 제품의 구멍의 사양

3. 실제 측정 결과

<그림 7>은 실제로 측정된 결과를 보여 주고 있다. 실제 공장에서 요구하는 원 A와 인접원 B, C 사이의 각은 90도이다. 실제 허용 각도는 1도의 오차를 가지므로 위의 한 부품의 실측치는 89.567도 이므로 합격권 내에 들어간다. 또한 제품의 내심원의 지름의 거리 허용오차는 0.030 mm 즉,(51.786 ~ 51.819) mm 이다. 위의 실측치는 51.805mm 이므로 합격권 내에 들어 간다.



<그림 7> 실제 측정된 결과를 보여주는 영상

측정에서 가장 중요한 점은 카메라가 같은 위치이고, 동일한 대상이라면 카메라센서 에서 얻은 화소수는 변화하지 않아야 한다. 왜냐하면 측도는 화소수에 의해서 결정되고 화소수의 변화는 곧 측도의 변화를 의미하기 때문이다. 여러가지 방법으로 비교 해본 결과, Fuzzy C-means 알고리즘을 Possibilistic C-Means와 결합하여 수정한 방법이 화소수의 가장 적은 변화를 주었다. 아래는 100개의 대상의 내심원의 화소수를 측정후, Otsu의 히스토그램을 이용한 Thresholding 방법[11], Tsai가 제안한 moment preserving 방법[12]과 Fuzzy C-mean 알고리즘을 수정한 방법을 비교한 분산 값이다. 실제 내심원의 평균 화소수가 3만 정도라고 생각할 때 화소수의 변화가 수정한 Fuzzy C-mean 알고리즘과 PCM으로 수정한 FCM에서는 상당히 개선되었음을 볼 수 있다.

<표 1> 여러가지 영상 분할 방법의 비교

영상분할방법	분산값
Histogram Thresholding	187.890
Moment Preserving	100.428
Fuzzy C-means	18.904
FCM combined with PCM	10.809

4. 결 론

이 연구는 에어컨 마그네틱 스위치인 Coil Housing에 국한하여 연구 했지만 실제 다양한 측정 부분에 응용할 수 있으리라고 생각한다.

확률 C-Means와 Fuzzy C-Means을 결합함으로써 자동차 부품의 측정시스템에 보다 정밀도를 얻을 수 있음을 3차원 부품인 Coil Housing을 이용하여 증명하였고 여러 가지 알고리즘과 비교한 결과 다른 방법에 비해서 우수함을 알 수 있었다.

다양한 부품들은 부품에 따라서 특징들을 데이터 베이스화 함으로서 측정이 가능하고 종래의 수작업으로 인한 흥미의 상실 및 시간낭비, 피로의 누적으로 인한 제품의 신뢰도의 문제를 자동화함으로서 개선하였다고 볼 수 있다.

참 고 문 헌

[1] A.Vander Lugt, "Signal Detection by Complex Spatial Filtering," IEEE Trans. info,Theory, vol. IT-10,pp 139-145, 1964

[2] A. Rosenfeld and A.C. Kak, "Digital Picture Processing." vol. 2, Academic Press, 1982.

[3] W.K.Pratt, "Digital Image Processing", John Wiley & Sons, NewYork, 1978

[4] M.M. Trivedi and J.C. Bezdek, "Low-level segmentation of aerial images with fuzzy clustering," IEEE Trans, Syst. Man, Cybern., vol. SMC-16,no. 4, pp. 589-598, July/Aug. 1986

[5] D.H. Ballard and C.M. Brown, "Computer Vision, Prentice-Hall International Inco.", 1989

[6] M.K. Kundu, B.B. chaudhuri and D.D. Majumder "A generalized digital contour coding scheme," Computer Vision Graphics Image Process., 30, pp.269-278, 1985.

[7] T.Pavidis, "Algorithm for Graphics and Image Processing", Second Edition, Academic Press, 1982.

[8] N.R. Pal and D.Bhandari, "Image Thresholding: Some new techniques", Signal Processing, vol.33 pp. 139-158,1998

[9] W.K. Pratt, "Digital Image Processing", Wiley-Interscience, 1991

[10] G.Y. Tang and B.Lien, "Region Filling with the use of the Discrete Green Theorem," Computer Vision, Graphics and Image Processing vol. 42, pp. 297-305,1988

[11] N. Otsu, "A threshold selection method from gray-level histograms," IEEE Trans, Syst., Man, Cybern., vol. SMC-9, no. 1,pp.62-66, Jan. 1979.

[12] W.H. Tsai, "Moment-preserving thresholding: A new approach," Computer Vision, Graphocs, Image Processing, vol. 29, pp.377-393, 1985.

[13]R.Krishnapuram, J.M.Keller,"A possibilistic approach to clustering", IEEE Trans. on Fuzzy Systems, Vol. 1, No. 2, pp.98-110,1993

김 석 현

1974년 부산대학교 전자공학과 (학사)
 1981년 경북대학교 대학원 전자공학과(공학석사)
 1991년 경북대학교 대학원 전자공학과(공학박사)
 1983~ 현재 대구대학교 공과대학

정보통신공학부 교수

관심분야: 패턴인식, 영상처리, 음성인식