

예인수조에서 Fiber Optics LDV를 이용한 프로펠러면에서의 유속측정

최정은*, 서흥원*, 민계식**

Flow Measurements on the Propeller Plane Using Fiber Optics LDV at Towing Tank

by

J.E.Choi*, H.W.Seo* and K.S.Min**

요 약

3차원 Fiber Optics LDV를 사용하여 예인수조에서 180,000 톤급 살물 모형선의 프로펠러면에서의 유속을 측정하였다. 평균속도를 성공적으로 구하였으며 전단 응력, skewnesses 및 flatnesses 등의 난류특성에 대해서도 조사하였다. 그러나 이러한 난류유동 특성은 예인수조에서의 실험 특성상 약간의 오차를 포함하고 있다.

Abstract

Flow measurements on the propeller plane of a 180,000 TDW Bulk Carrier model are carried out using a 3D fiber optics LDV at a towing tank. Mean velocities are successfully obtained. The turbulence characteristics such as Reynolds stresses, skewnesses, and flatnesses, are also investigated. However, those turbulence characteristics may include some errors due to the characteristics of the towing-tank experiments.

1. 서 론

선체주위 유동에 대한 모형시험 자료는 선형 및 프로펠러설계 뿐만 아니라 수치해석 결과에 대한

접수일자 : 1997년 12월 17일, 재접수일자 : 1999년 5월 28일

* 정희원, 현대중공업(주) 선박유체연구실

** 정희원, 현대중공업(주) 기술본부

검증 자료로 유용하게 사용된다. Pitot tube를 이용한 유동계측은 시험방법이 간단하나 계측기가 흐름을 교란하고 역류가 생기는 유동에서는 적용할 수 없는 단점이 있다. 레이저 유속(LDV)를 사용하면 이러한 단점 없이 유동을 계측할 수 있다. 레이저 유속계는 풍동시험[1], 회류수조[2][3] 및 공동수조[4][5][6][7]에서 유용하게 사용되어지는 시험 장비이나 에인수조에서 사용하기에는 좁은 공간, 높은 습도, 수온의 변화, 진동, seeding 기술 및 시험장비 이동의 어려움 등의 여러 가지 제약이 있다. Submerged probe를 이용한 fiber optics LDV를 사용하면 이러한 제약들을 극복할 수 있다. Kakugawa[8]는 두 세트의 2차원 LDV를 사용하여 프로펠러가 작동하고 있을 때와 없을 때의 세 가지 속도성분의 모형선 주위 유속을 계측하였다. Couchman과 Rajaona[9]는 처음에 수평속도 성분을 계측하고 다음에 수직속도 성분을 계측함으로써 2차원 LDV를 이용하여 세 가지 성분의 유속을 계측하였다. Nagamatsu와 Matsuo[10]는 2차원 LDV를 사용하여 모형선의 선회조건에서 프로펠러 앞에서의 축방향 비정상 유속을 계측하였다. Fry와 Kim[11]은 3차원 LDV를 사용하여 선수 주위 유동의 속도를 구하였다.

본 논문에서는 LDV 장비 개요, 시험조건, 자료해석, 결과 그리고 결론의 순서로 구성되어 있다. 실험은 현대 선박해양연구소 에인수조에서 행하여졌다. 그리고 모형선 프로펠러 면에서의 세 방향의 속도 성분을 구하기 위해 submerged backward-scattering probe의 6개 광선 (beam)을 갖는 3차원 LDV를 사용하였다.

2. LDV 장비

3차원 LDV 시험장비는 Fig.1과 같이 5와트 아르곤이온 레이저, transmitting, receiving optics, fiber-optic, signal processor와 traverse로 구성되어 있다. 유선형 strut는 최소의 진동으로 probe와 fiber-optic cable을 지지하도록 만들어졌다. Probe는 정확한 위치제어

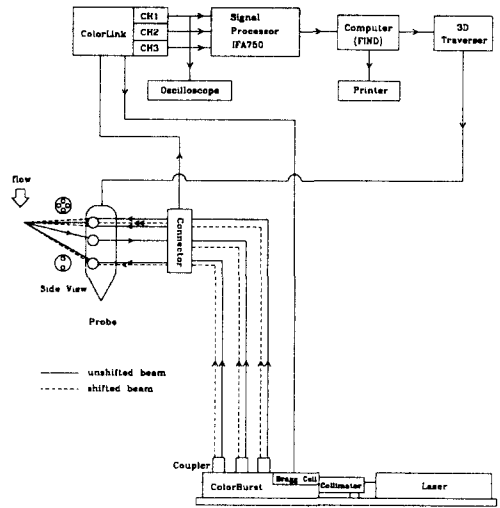


Fig.1 Structure of LDV system

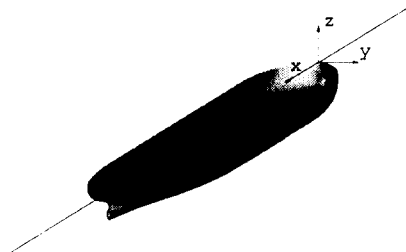


Fig.2 Coordinate system

와 전차에 의한 진동을 견딜 수 있도록 충분한 강도를 갖는 traverse위에 탑재되었다.

Shift 및 Unshift된 세 쌍의 광선은 각각 (x, y, z) 에 해당하는 속도성분 (u, v, w) 를 동시에 계측할 수 있도록 녹색광선(green beam), 청색광선(blue beam)과 자주색광선(violet beam)으로 구성되어 있다. 실험에 사용된 좌표계는 우수직교좌표계이며 Fig.2에 나타나 있다. 청색광선과 자주색광선의 축은 서로 수직이며 녹색광선과 다른 광선 사이의 각은 46.5도이다. 입자에 의해 산란된 광선은 probe에 위치한 receiving fiber에서 취득된다. LDV의 제원은 다음과 같다

Table 1 LDV technical specification

Probe(mm)	diameter	78	
	length	948	
Beam wave length(nm)	green	514.5	
	blue	488	
	violet	476.5	
Beam(mm)	diameter	2.8	
	spacing	50	
Focal length(mm)		350	
beam half-angle(deg.)		4.096	
Fringe spacing (μm)	green	3.14	
	blue	3.015	
	violet	3.0	
Measuring volume	diamet er (μm)	green	105
		blue	73
		violet	78
	length (mm)	green	1.7
		blue	1.2
		violet	1.3

(Table 1).

Fringe spacing은 회전하는 원판의 속도를 측

정함으로써 구할 수 있다. Bragg cell에서 optical frequency shift된 양은 40MHz이다. Frequency를 shift함으로써 유속 방향을 알 수 있으며, 낮은 속도와 강한 난류상태에서의 유속 측정과 노이즈를 걸러내는 것을 가능하게 한다.

3. 시험조건

측정위치는 pitot tube를 사용하여 모형선 프로펠러 면에서의 공칭반류를 계측한 위치와 동일하게 하였다. 예인수조에서는 광선산란에 필요한 입자가 충분하기 때문에 particle seeding은 필요하지 않았다. 같은 산란입자로부터 얻어지는 측정의 동시성을 보장하기 위해서 coincidence window를 적당하게 선택하여야한다. 대개

coincidence window는 측정체적(measuring volume)을 통과하는 시간(transit

time 혹은 t_{TRANS})보다 크고 두 개의 연속적인 측정 시간(t_e)보다는 작다[12].

$$t_{TRANS} = \frac{D}{U_p} \quad (1)$$

여기서 D 와 U_p 는 각각 측정체적의 직경과 측정체적을 통과하는 입자의 평균속도를 나타낸다. 그리고

$$t_e = 1 / \text{average data rate} \quad (2)$$

따라서 coincidence window는 $200\mu\text{sec}$ 가 추천된다. 각 측정 위치 당 데이터 수(N)는 오차가 약 $1/\sqrt{N}$ 이므로, 난류에서 불확실성 정도 $\pm 1.4\%$ 를 유지하기 위해서는 약 5,000개의 데이터가 필요하다. 그러나 이러한 조건으로 예인수조에서 실험하기에는 수행이 불가능하다. 본 실험에서는 coincidence window와 N 의 값을 각각 0.01sec와 500으로 하였다. 이러한 값들은 평균속도를 계측하는데는 충분하다. 그러나 큰 coincidence window로 작은 전단 응력(Reynolds stress) 계측이 예상된다[5].

실험에 사용된 laser power는 2.5와트이며 electronic frequency shift된 양은 녹색광선, 청색광선과 자주색광선에 대하여 각각 500kHz, 200kHz, 500kHz이다. 취득된 데이터의 신호(signal)는 모든 광선에 대하여 100kHz ~ 1MHz로 filtering되었다.

모형선은 선저 skeg를 갖고 선미 벌브가 달린 180,000톤급 살물선이며 Table 2에 주요 요목을 정리하였다. 모형선은 1/39.549의 축적비로 나무로 만들어졌다.

LDV를 이용한 유속 측정에 대한 불확실성 해석은 ANSI/ASME[13]에 따라 수행될 수 있다. 모형선 치수, 측정 위치, 전차속도에 대한 불확실성은 각각 0.001m, 0.001m, 0.0048m/s이다. 불확실성 해석은 본 논문의 주된 관심사가 아니므로

로 상세하게 설명하지 않는다. LDV 장비에 대한 고정오차는 장비 설명 메모[14]에 나와있다.

Table 2 Main characteristics of the full-scale ship

Length between perpendicular (m)	7.045
Breadth (m)	1.1884
Draft (m)	0.385
Displacement (m ³)	6
Diameter of propeller (mm)	204.8
Model speed (m/sec)	1
	1.2351

Stern과 Longo[15]는 자유표면상의 수지평판에 대한 유동을 에인수조에서 LDV로 측정하여 불확실성 해석을 수행하였으며 축방향의 평균속도 (U)와 전단 응력의 불확실성 정도가 각각 약 2%와 7%임을 보였다.

4. 시험 해석

난류의 통계학적 해석은 측정된 데이터로부터 다 같이 구할 수 있다:

평균유속 (U_i)은 측정된 순간속도의 시간에 대한 평균값이다.

$$U_i = (U, V, W) = \frac{\sum u_i \tau}{\sum \tau} \quad (3)$$

여기서 τ 는 total burst time이다. 앞으로될 모든 무차원화 된 변수들은 전차 속도와 모형선 길이에 의해 무차원화 된 값이다.

표준편차 (σ_i)는 U_i 로부터 이탈된 값의 root-mean-square로 다음 식으로 표현된다.

$$\sigma_i = \sqrt{\frac{\sum u_i^2 \tau}{\sum \tau} - U_i^2} \quad (4)$$

전단 응력 ($\overline{u_i u_j}$)은 식 (5.1)과 (5.2)로부터 대각선 및 비대각선 성분을 각각 구할 수 있다.

$$\overline{u_i u_i} = \sigma_i^2 \quad (i=j) \quad (5.1)$$

그리고

$$\overline{u_i u_j} = \overline{u_i u_j} - U_i U_j \quad (i \neq j) \quad (5.2)$$

Skewness (S_i)는 속도분포의 비대칭성을 나타내며 식 (6)으로부터 얻어진다.

$$2 \sigma_i^3 S_i = \frac{\sum u_i^3 \tau}{\sum \tau} - 3 \frac{\sum u_i^2 \tau}{\sum \tau} U_i + 2 U_i^3 \quad (6)$$

Flatness (F_i)는 확률밀도의 형태를 나타내며 식 (7)로부터 얻어진다.

$$\sigma_i^4 F_i = \frac{\sum u_i^4 \tau}{\sum \tau} - 4 \frac{\sum u_i^3 \tau}{\sum \tau} U_i + 6 \frac{\sum u_i^2 \tau}{\sum \tau} U_i^2 - 3 U_i^4$$

큰 flatness의 값은 확률 밀도가 상대적으로 꼬리부분에서 높다는 것을 의미한다. Skewness와 flatness에 대한 상세한 설명은 Tennekes와 Lumley[16]에 나와 있다.

5. 결과

축방향 평균속도 등고선과 횡단속도 벡터장은 Fig.3에 보여진다. LDV를 사용하여 측정한 축방향 평균속도 등고선의 형태는 2-hole pitot tube를 사용하여 측정한 결과와 유사하다. Hook 형태의 축방향 평균속도 등고선과 2차유동 (secondary flow)은 프로펠러 면의 윗부분에 나타남을 알 수 있다. 그리고 프로펠러 면의 아래부분에는 높은 축방향 평균속도 기울기를 갖는 영역이 존재함을 알 수 있다.

전단 응력의 대각선 성분에 대한 등고선은 Fig.4에 보여진다. $\overline{u' u'}$ 는 프로펠러 면의 아래쪽 부분에 최대값을 갖는 영역(core)이 존재하고 그 크기가 위로 갈수록 급격하게 감소한다. $\overline{v' v'}$ 와 $\overline{w' w'}$ 의 등고선도 유사한 형태를 보이고 있다.

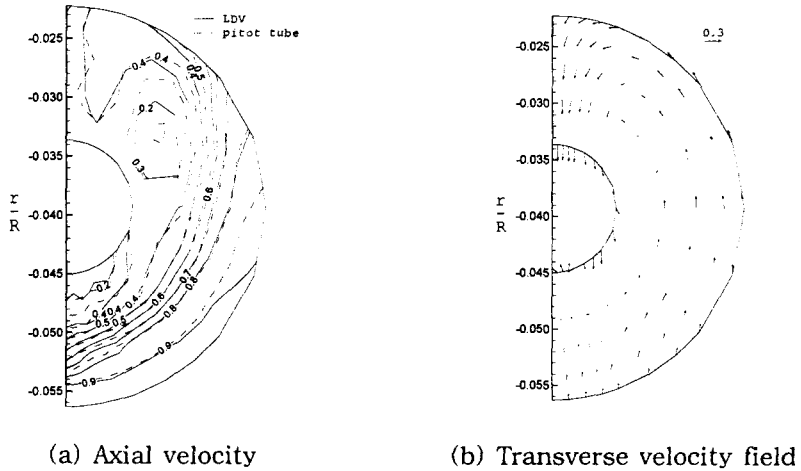


Fig. 3 Mean velocities on the propeller plane of a ship model

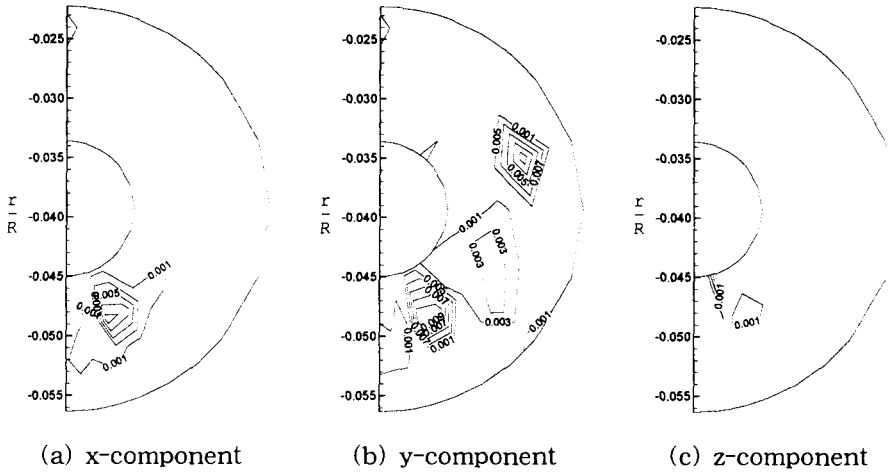


Fig.6 Flatness on the propeller plane of a ship model

Fig.5와 Fig.6에서 보여지는바와 같이 x와 y 성분 속도는 비대칭적으로 분포되어있으며 최대값은 높은 속도기울기를 갖는 영역, 즉, 프로펠러 면의 아래 부분에 존재하고 per값은 평균값과 멀리 떨어져 있다. z 성분 속도는 비슷한 경향을 보이나 크기는 상대적으로 작다.

6. 결론

본 연구를 통하여 3차원 fiber optics LDV를 이용한 예인수조에서의 모형선 주위 유동을 계측하였다. 연구 결과와 앞으로의 활용방안에 대하여 정리하면 다음과 같다.

- (1) 예인수조에서 LDV장비를 성공적으로 설치하여 모형선 프로펠러 면에서의 유속을 계측하였다.
- (2) 평균 속도는 pitot tube를 사용하여 계측

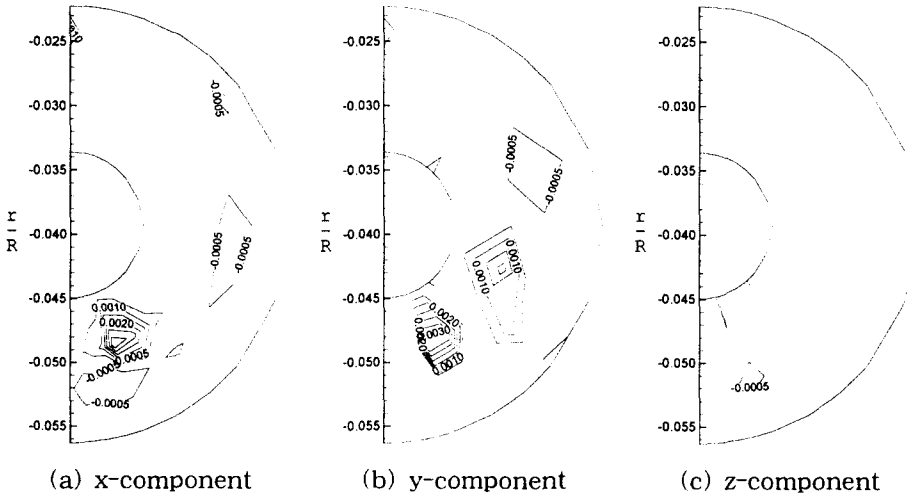


Fig. 5 Skewness on the propeller plane of a ship model

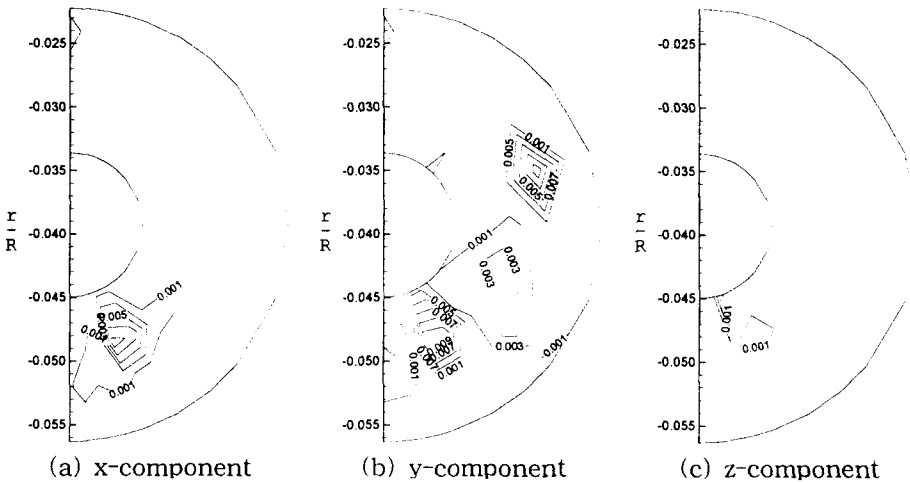


Fig. 6 Flatness on the propeller plane of a ship model

한 결과와 유사하게 나왔다.

(3) 난류 특성치는 예인수조 실험이 포함하고 있는 불확실성으로 약간의 오차를 포함하고 있을 것으로 추정되며 이에 대한 연구가 필요하다.

(4) 프로펠러가 작동하고 있을 때의 유속 측정 기법 개발이 필요하다.

참 고 문 헌

[1] Knaack, Th., Kux, J., and Wiegardt,

K., "Theoretical Analysis of the Detaching Turbulent Three-Dimensional Flow in the Stern Region of a Hull", 10th Australasian Fluid Mechanics Conference, University of Melbourne, 1989

[2] Blaurock, J. and Lammers, G., "Measurements of the Time Dependent Velocity Field Surrounding a Model Propeller in Uniform Water Flow", Proc. of AGARD Symp. on Aerodynamic

- Studies Using Water Facilities, Monterey, Cal. 1986
- [3] 최은수, 성형진, 권장혁, "레이저 유속계를 이용한 회류수조의 난류유동 측정", 대한조선학회 논문집 제26권 제3호, pp. 1-8, 1989
- [4] 이흥기, 민계식, "레이저 유속계를 이용한 추진기 주위 유동 측정", 대한조선학회 1993년도 추계연구발표회 논문집, pp. 562-567, 1993
- [5] 안중우, 현범수, 이진태, "LDV를 이용한 캐비테이션 터널에서의 프로펠러 축 주위의 난류유동 측정", 대한조선학회 논문집 제28권 제2호, pp. 132 - 145, 1991
- [6] 안중우, 이진태, 김기섭, 이창용 "레이저 유속계를 이용한 2차원날개 단면 주위의 난류경계층 연구", 대한조선학회 논문집 제28권 제2호, pp. 146-158, 1991
- [7] 안중우, 송인행, 박태선, "축대칭 물체 주위유동의 실험적·수치적 연구", 대한조선학회 논문집 제34권 제3호, pp. 9-18, 1997
- [8] Kakugawa, A. Takeshi, H., and Makino, M., "Flow Field Measurements around Marine Propellers at Towing Tank Using Fiber Optics LDV", *Laser Anemometry*, Vol. 2, ASME, pp. 807-817, 1991
- Techniques to Fluid Dynamics, Lisbon, pp. 14.4.1- 14.4.5, 1992
- [9] Couchman, C. and Rajaona, D., "Measurements of the Three Components of the Water Flow around a Hydrodynamic Model in a Towing Tank with a 2D Laser Doppler Velocimetry System", 6th Int. Symposium on Applications of Laser
- [10] Nagamatsu, T. and Matsuo, H., "Measurements of Propeller Inflow during Transient Turning of a Ship Model by Fiber Optic LDV", 6th Int. Symposium on Applications of Laser Techniques to Fluid Dynamics, Lisbon, pp.16.5.1-16.5.5, 1992
- [11] Fry, D.J. and Kim, Y.H., "Bow Flow Field of Surface Ships", Proc. 15th Symposium on Naval Hydrodynamic, Office of Naval Research, 1984
- [12] Menon, R.K., "Selecting the Coincidence Window for a Multichannel LDV System", TSI memorandum, TSI Inc. 1991
- [13] ANSI/ASME PTC19.1-1985, "Measurement Uncertainty", Supplement on Instrument and Apparatus", Part 1, ASME, NY. 1986
- [14] Abott, M., "LDV Error Analysis", TSI memorandum, TSI Inc., 1995
- [15] Stern, F. and Longo, J., "Experimental Fluid Dynamics (EFD) Uncertainty Analysis Procedures and Application to IIHR Towing- Tank LDV System", Iowa Institute of Hydraulic Research Memorandum, 1996
- [16] Tennekes, H. and Lumley, J.L., "A First Course in Turbulence", The MIT Press, 1972